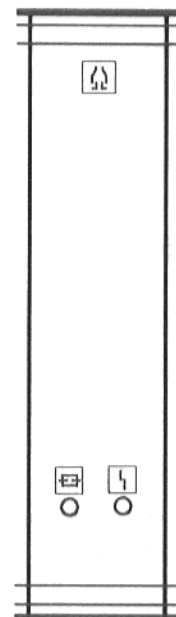


# Montageanweisung

Abgasüberwachung Modul 065 – Einbauset



Die Abgasüberwachung Modul 065 wird entsprechend der **nachfolgenden Tabelle** verwendet. Bei der Aufstellung des Kessels in einem Heizraum oberhalb des Erdgeschosses (z. B. Dachheizzentrale) kann (je nach regionalen Vorschriften z. B. Berlin) eine Abgasüberwachung Modul 065 und bei den Doppelkesseln eine zweite Abgasüberwachung benötigt werden. Das Modul 065 wird dann in das zweite Regelgerät eingebaut und der Temperaturfühler an der dem ersten Temperaturfühler gegenüberliegenden Seite der Strömungssicherung angebracht.

Grundausrüstung Ein Modul 065	Ein Modul 065 in Dachheizzentrale
Ein zweites bzw. zwei Modul(e) 065 in Dachheizzentrale	
G_324 Doppelkessel G_524 LDN	G_324 Einzelkessel G_424 LZ

#### Kesselausstattung mit Modul 065

Einsatz als Einbauset bei den Regelgeräten HS 3320 und HS 3321.

#### Lieferumfang

- Abgasüberwachung Modul 065, bestehend aus Modul 065 und Abgastemperaturfühler
- Beutel Montagematerial
- Montageanweisung
- Schaltplan

#### Montage Modul 065

- Anlage spannungslos machen, z.B. „Heizungs-Notschalter“ vor dem Heizraum ausschalten.
- Klarsichtabdeckung des Regelgeräts entfernen.
- Abdeckleisten entfernen (Abb. 1).
- Blindblende entfernen (Abb. 1).
- Die zwei Schrauben der Klemmenabdeckhaube herausdrehen. Klemmenabdeckhaube abnehmen (Abb. 2).
- Führungsschienen oben und unten aufstecken (Abb. 3).
- Modul 065 von vorne einschieben und einrasten, dabei auf sauberen Lauf in der Führungsschiene achten. Nicht verkanten!

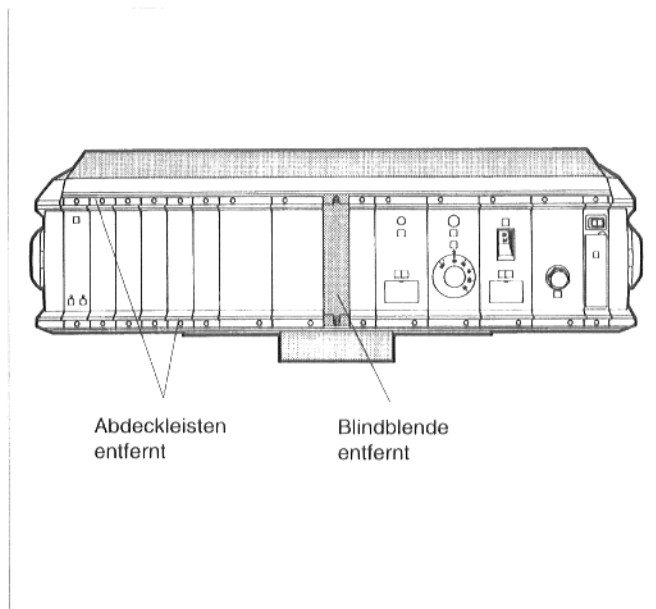


Abb. 1: Regelgerät Vorderseite

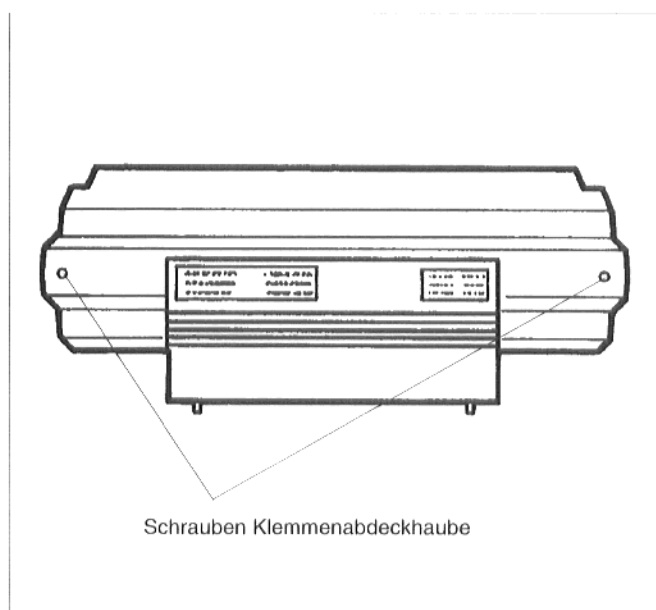


Abb. 2: Regelgerät Rückseite

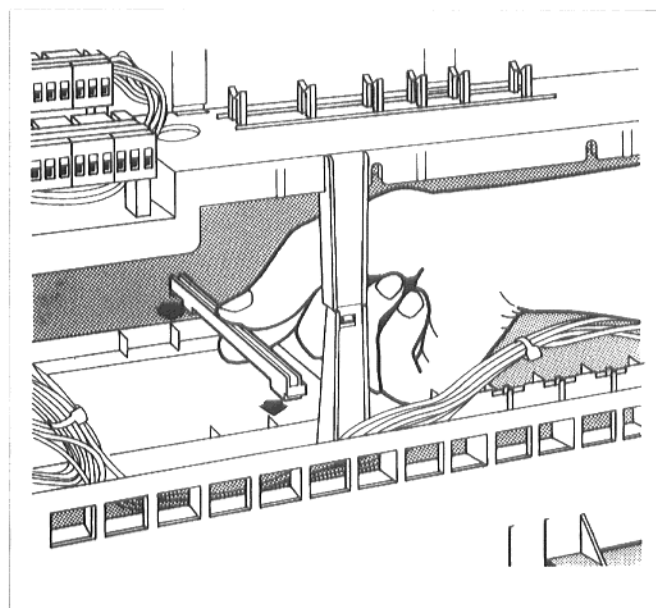


Abb. 3: Führungsschienen aufstecken

- Klemmen auf den Klemmenträger aufstecken (Abb. 4).

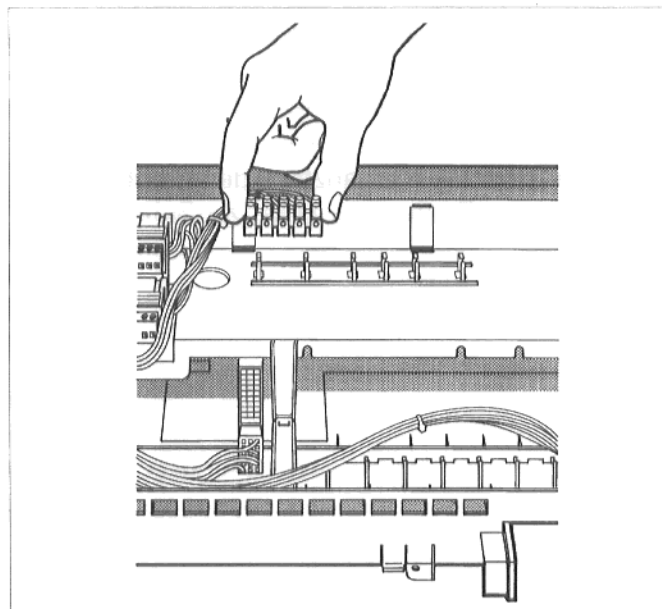


Abb. 4: Klemmen aufstecken

- Aufkleber mit der Klemmenbezeichnung anbringen. Der Pfeil muß in Richtung Klemmen zeigen! (Abb. 5).

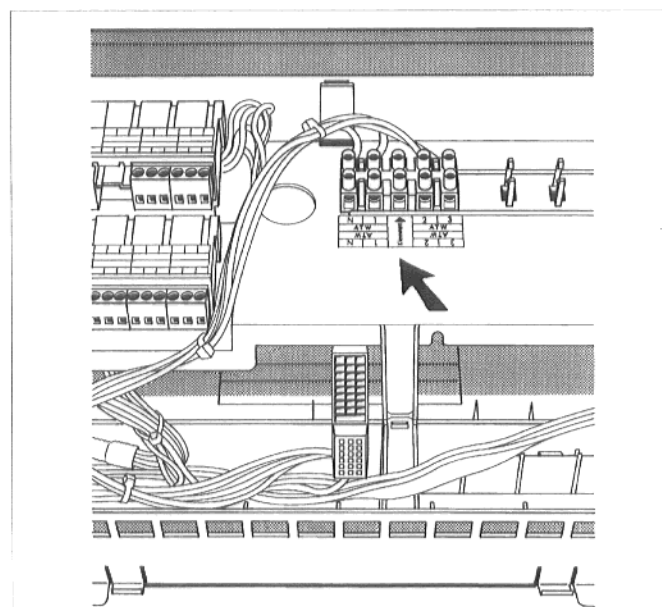


Abb. 5: Aufkleber anbringen

- Blindstecker mit Brücke mit einem Schraubendreher abhebeln und farbigen Stecker von Modul 065 einstecken (Abb. 6). Siehe Schaltplan!
- Abdeckleisten wieder anbringen.
- Klarsichtabdeckung wieder anbringen.

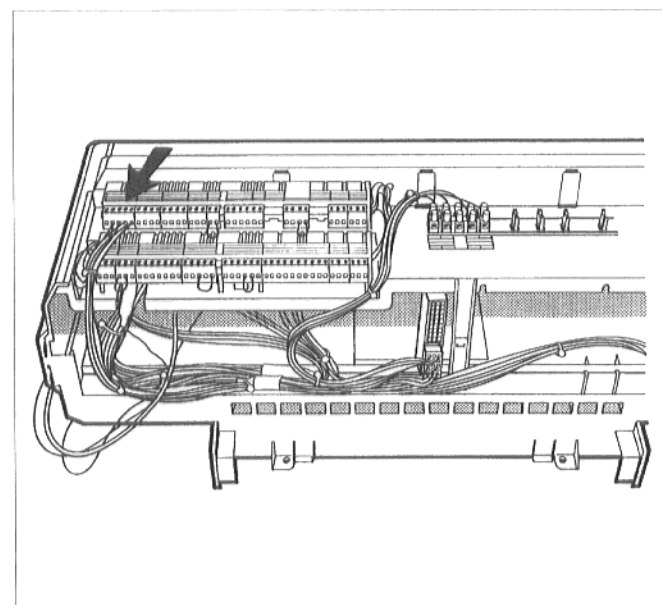


Abb. 6: Stecker einstecken

## Montage Abgastemperaturfühlerleitung

### ● Bei G\_324

- Die beiden Befestigungsschrauben der hinteren Kesselhaube herausdrehen. Hintere Kesselhaube abnehmen.
- Abgastemperaturfühlerleitung mit der Anschlußseite von hinten durch eine der Kabeleinführungen im Kabelkanal verlegen und durch die Öffnung in der vorderen Kesselhaube zum Regelgerät führen (Abb. 7).
- Anschluß nach Schaltplan an der Steckverbindung herstellen (Abb. 7).
- Kabelschelle mit eingelegter Leitung von oben in die Schlitz des Schellenrahmens (Abb. 7) einsetzen; der Steg des Hebels muß dabei nach oben zeigen. Kabelschelle herunterschieben und gegen drücken. Hebel nach oben umlegen (Abb. 9).
- Klemmenabdeckhaube wieder montieren.
- Hintere Kesselhaube wieder montieren.

### ● Bei G\_424 LZ und G\_524 LDN:

- Die beiden Befestigungsschrauben der Kesselvorderwand herausdrehen. Kesselvorderwand abnehmen.
- Abgastemperaturfühlerleitung mit der Anschlußseite durch die Kabelnische auf der Kesselvorderseite und die Öffnung in der vorderen Kesselhaube zum Regelgerät führen (Abb. 8).
- Anschluß nach Schaltplan an der Steckverbindung herstellen.
- Kabelschelle mit eingelegter Leitung von oben in die Schlitz des Schellenrahmens (Abb. 7) einsetzen; der Steg des Hebels muß dabei nach oben zeigen. Kabelschelle herunterschieben und gegen drücken. Hebel nach oben umlegen (Abb. 9).
- Fühlerleitung zur Seitenwand führen und mit Klebeschellen befestigen (Abb. 8).
- Klemmenabdeckhaube wieder montieren.
- Kesselvorderwand wieder montieren.

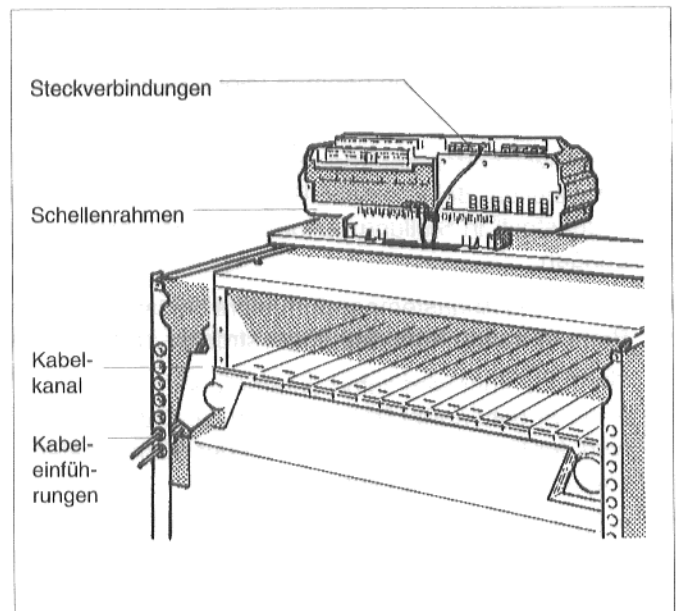


Abb. 7: G\_324

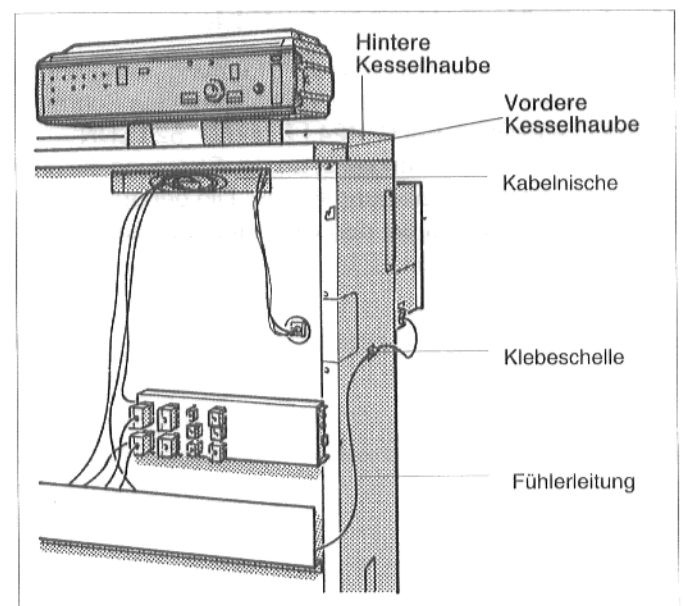


Abb. 8: G\_424 LZ; G\_524 LDN

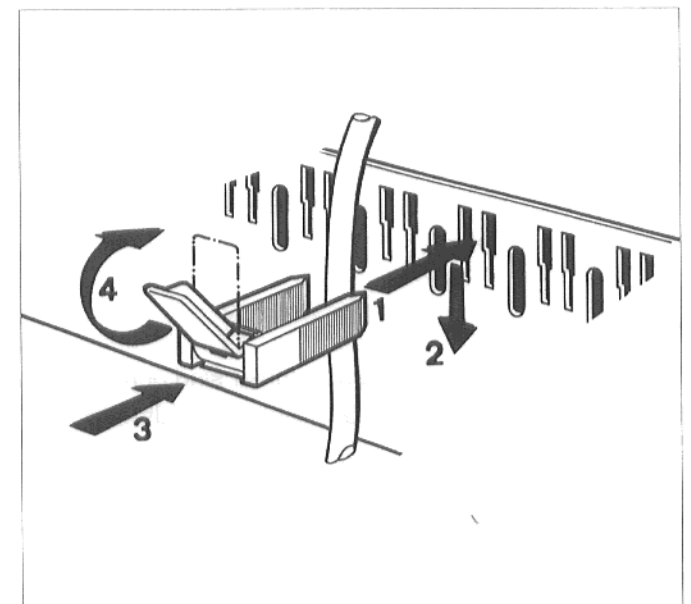


Abb. 9: Leitung mit Kabelschelle sichern

## Funktionsprüfung

- Heizkessel in Betrieb nehmen (siehe Bedienungsanleitung des Heizkessels).
- Kesselwassertemperaturregler auf Maximaltemperatur stellen. Bei Ecomatic-Regelung den Schalter "Abgastest" in Stellung Schornsteinfeger / Hand bringen.
- Spitze des Abgastemperaturfühlers bei laufendem Brenner in den Kern des Abgasstromes halten.

Die Gaszufuhr wird sofort unterbrochen und der Brenner geht außer Betrieb. Nach ca. 3 Minuten wird der Brenner automatisch wieder eingeschaltet, sofern Wärmebedarf vorhanden ist.

Während dieser Verzögerungszeit kann der Abgastemperaturfühler an der Strömungssicherung montiert werden.

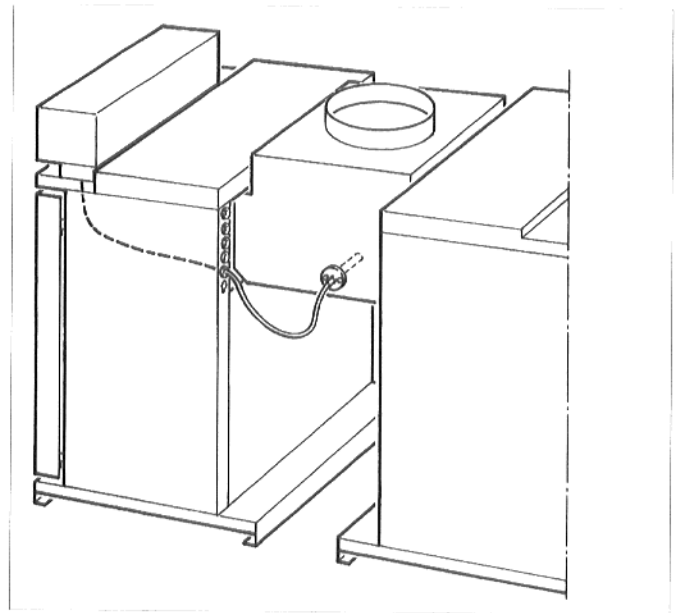


Abb. 10: G\_324 LDZ/LDN

## Montage Abgastemperaturfühler

- Abgastemperaturfühler in die Strömungssicherung einführen und mit den beiden beiliegenden Schrauben befestigen. Bei G\_424 LZ und G\_524 LDN Fühler durch die werkseitig an der Strömungssicherung befestigte Halterung führen. Die genaue Position des Fühlers bei den verschiedenen Kesseln ist den Abbildungen 10 bis 12 zu entnehmen.

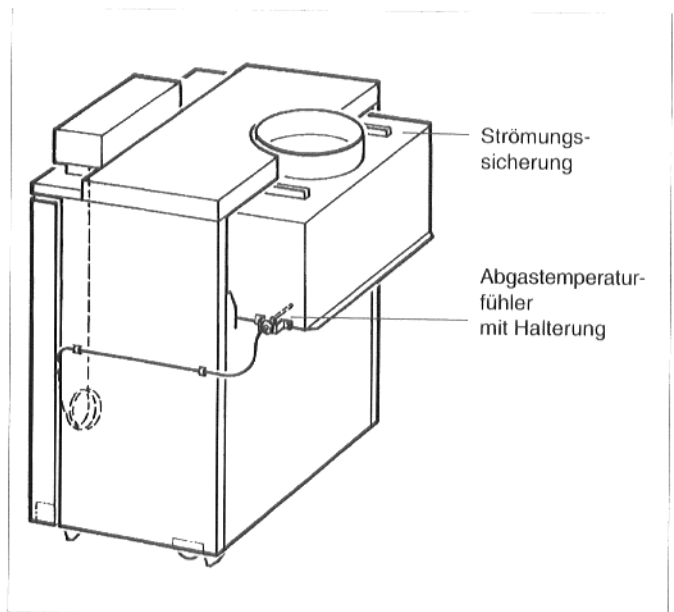


Abb. 11: G\_424 LZ, G\_324 - nur Prinzipabbildung

## Hinweise:

Modul 065 und Abgastemperaturfühler sind gemeinsam geeicht und müssen immer gemeinsam ausgetauscht werden.

Bei häufigem Ansprechen der Abgasüberwachung liegt eine Funktionsstörung des Schornsteines bzw. der Abgaswege vor. Zur Feststellung und Beseitigung des Mangels ist ein Fachmann hinzuzuziehen.

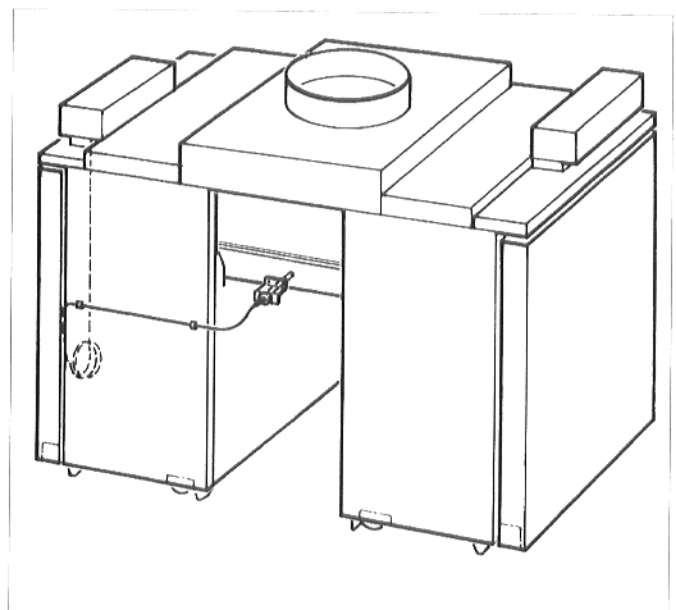




Abb. 12: G\_524 LDN

## Ergänzen des Typenschildes

### Kessel mit CE-Kennzeichnung

Die Bauart-Angabe auf dem Typenschild **B 11** muß unauslöschlich ergänzt werden durch **BS**, z. B. mit einem Permanent- oder Dia-Schreiber.

<b>Buderus</b>	
HEIZTECHNIK	D-35573 Wetzlar
Typ:	
Herstellnummer:	
Herstelljahr:	
Produkt-ID-Nr.:	
Wärmeleistung	kW
Wärmebelastung (h <sub>k</sub> )	kW
Gas-Spezialheizkessel	
Kategorie:	
Eingestellt auf:	
Gas-Anschlussdruck:	mbar
Bauart:	<b>B 11</b>
Bauart-Zulassungs-Nr.:	
Kesselwassereinhalte:	Ltr.
zul. Vorlauftemperatur:	*C
zul. Betriebsüberdruck:	bar
DVGW-Qz-Nr.:	
Stromart	230V AC 50Hz IP40
	 O0XX
<small>Dieses Gerät muss nach den geltenden Bestimmungen installiert werden und darf nur in Räumen mit einer Belüftungsoffnung ins Freie benutzt werden. Die Aufstellung in einem Aufenthaltsraum ist nur mit Abgasüberwachung erlaubt. Bei Installation und Inbetriebnahme des Gerätes sind die Anleitungen zu beachten.</small>	

Bauart:  
B 11 BS

Typenschild Kessel mit CE-Kennzeichnung