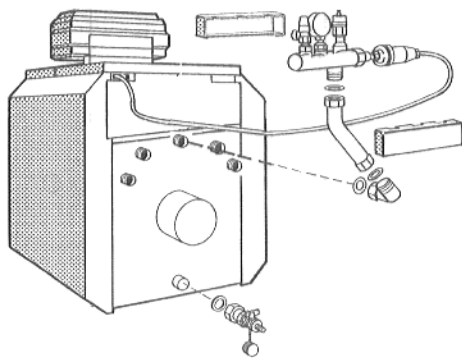
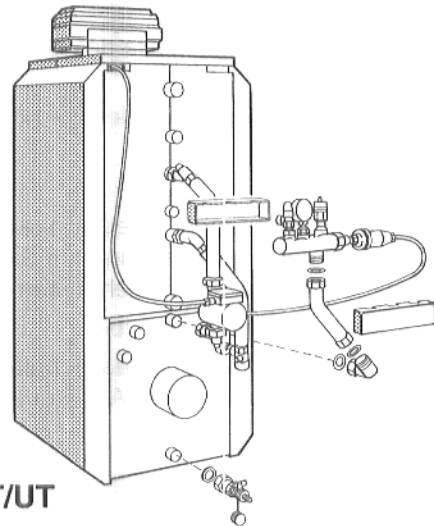


Montageanweisung

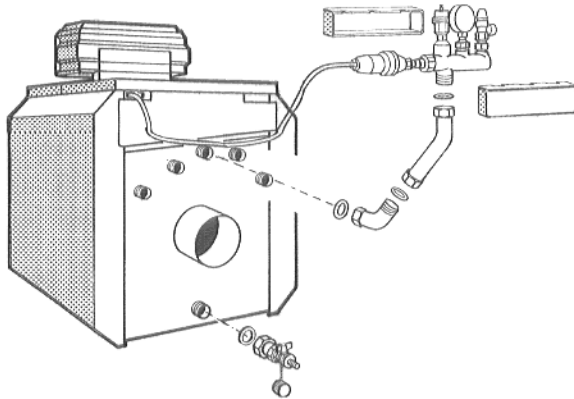
Heizkessel-Sicherheits- und Entleerungs-Set
S115, S115 U und S115 T/UT



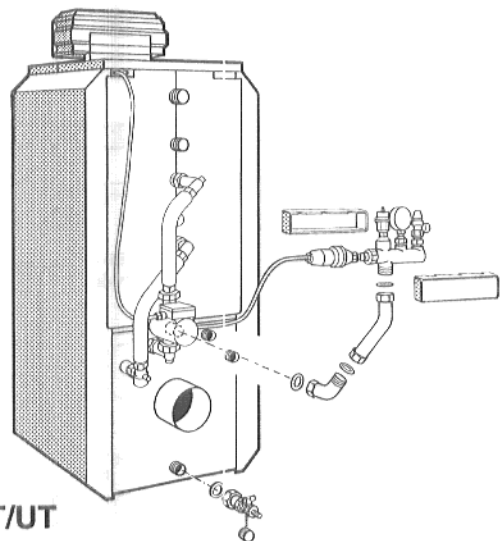
S115



S115 T/UT



S115



S115 T/UT

Bitte aufbewahren

1. Heizkessel-Sicherheits-Set (KSS) für S115 und S115 U

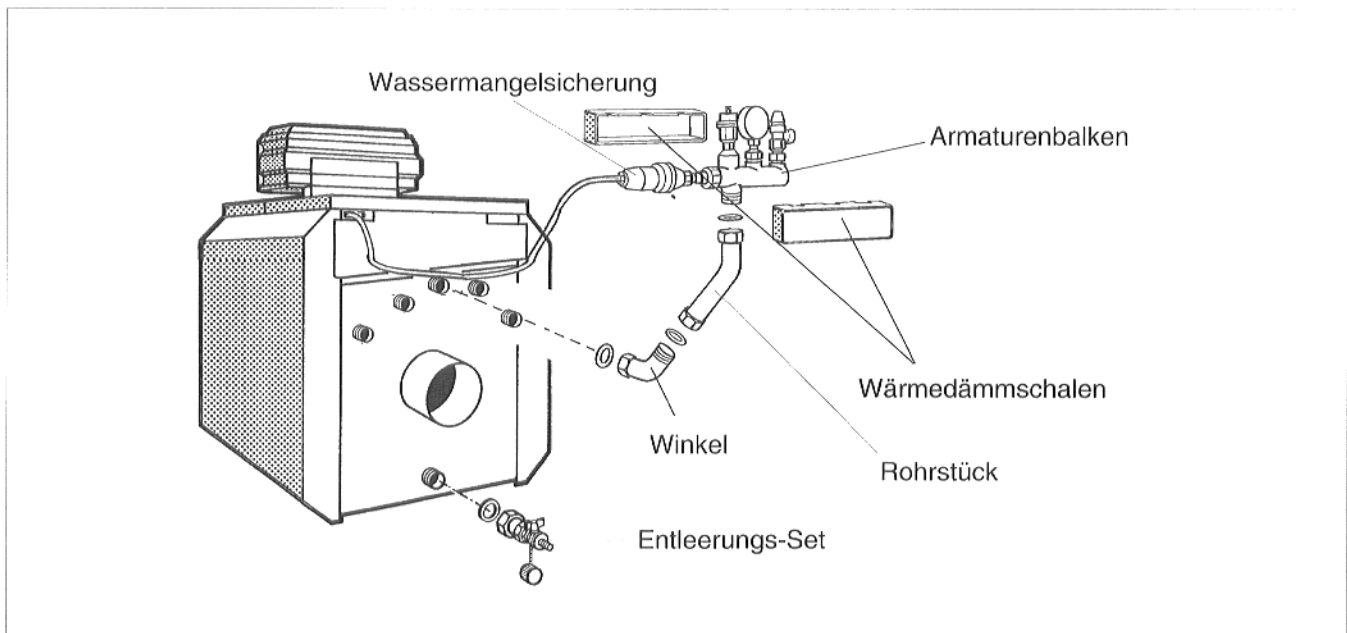


Abb. 1 Heizkessel-Sicherheits-Set KSS am Heizkessel S115 links angebaut

Das Heizkessel-Sicherheitsset kann in zwei Varianten am Heizkessel montiert werden.

1. Nach oben, auf der rechten Seite des Heizkessels (Abb. 1).
2. Nach oben, auf der linken Seite des Heizkessels (Abb. 2).

- Dichtung in die Verschraubung des Winkels einlegen. Winkel, mit der Verschraubung am Sicherheitsvorlauf des Heizkessels anschrauben.
- Rohrstück auf den Winkel schrauben.
- Dichtung in die Verschraubung des Rohrstückes einlegen und Rohrstück mit dem Armaturen balken verschrauben.

- Wärmedämmschalen entsprechend der Anschlüsse ausschneiden. Wärmedämmschalen oben ineinander einhängen und dann unten zusammen drücken.
- Anschlußkabel des Wassermangelschalters von hinten, durch die Kabeleinführung zum Regelgerät führen und nach Schaltplan anschließen.

⚠ Das Heizkessel-Sicherheits-Set (KSS) beinhaltet einen Minimaldruckwächter mit einem Ausschalt punkt von 0,5 bar und einem Einschalt punkt von 0,7 bar. Wir empfehlen einen wasserseitigen Vordruck von 1,0 bar um eine einwandfreie Funktion zu gewährleisten.

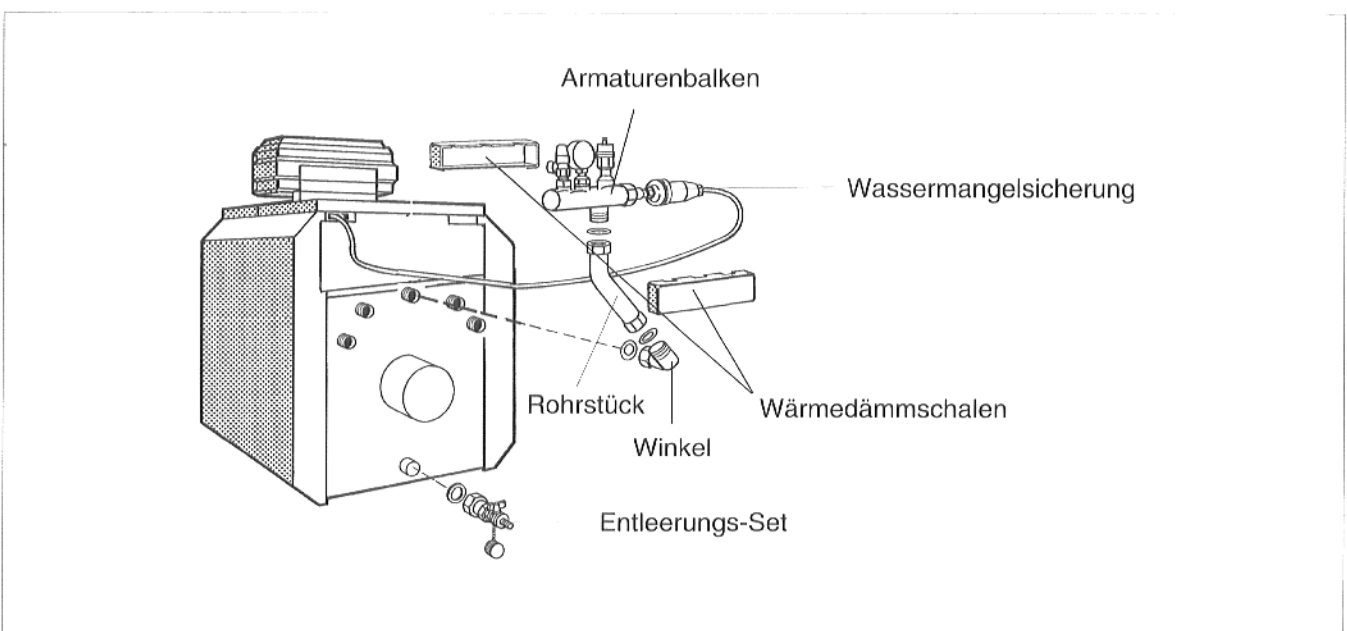


Abb. 2 Heizkessel-Sicherheits-Set KSS am Heizkessel S115 rechts angebaut

2.Heizkessel-Sicherheits-Set (KSS) für S115 T und S115 UT

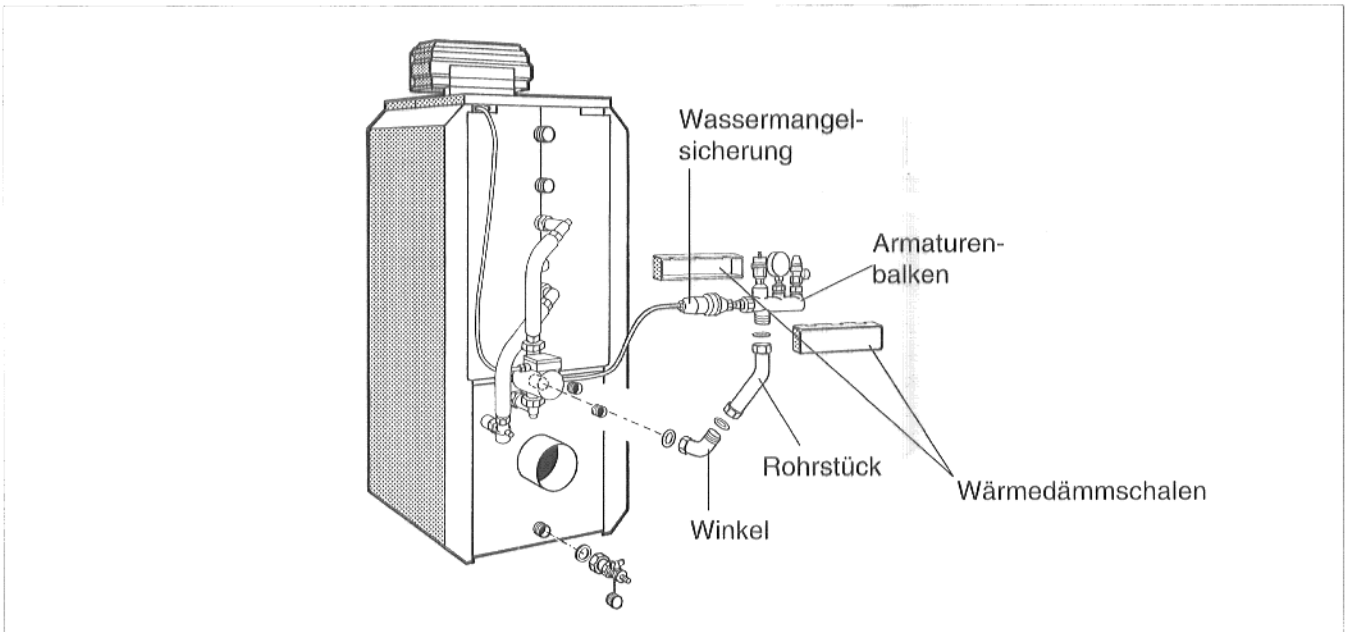


Abb. 3 Heizkessel-Sicherheits-Set am Heizkessel S115 T links angebaut

Das Heizkessel-Sicherheits-Set kann in zwei Varianten am Heizkessel montiert werden.

1. Nach oben, auf der rechten Seite des Heizkessels (Abb. 3), dann muß die Kessel-Speicher-Verrohrung rechts angebaut werden.
2. Nach oben, auf der linken Seite des Heizkessels (Abb. 4), dann muß die Kessel-Speicher-Verrohrung links angebaut werden..

- Dichtung in die Verschraubung des Winkels einlegen. Winkel, mit der Verschraubung am Sicherheitsvorlauf des Heizkessels anschrauben.
- Rohrstück auf den Winkel schrauben.
- Dichtung in die Verschraubung des Rohrstückes einlegen und Rohrstück mit dem Armaturenbalken verschrauben.

- Wärmedämmschalen entsprechend der Anschlüsse ausschneiden, Wärmedämmschalen oben ineinander einhängen und dann unten zusammen drücken.
- Anschlußkabel des Wassermangelschalters von hinten, durch die Kabeleinführung zum Regelgerät führen und nach Schaltplan anschließen.

! Das Heizkessel-Sicherheits-Set (KSS) beinhaltet einen Minimaldruckwächter mit einem Ausschalt-punkt von 0,5 bar und einem Einschalt-punkt von 0,7 bar. Wir empfehlen einen wasserseitigen Vordruck von 1,0 bar um eine einwandfreie Funktion zu gewährleisten.

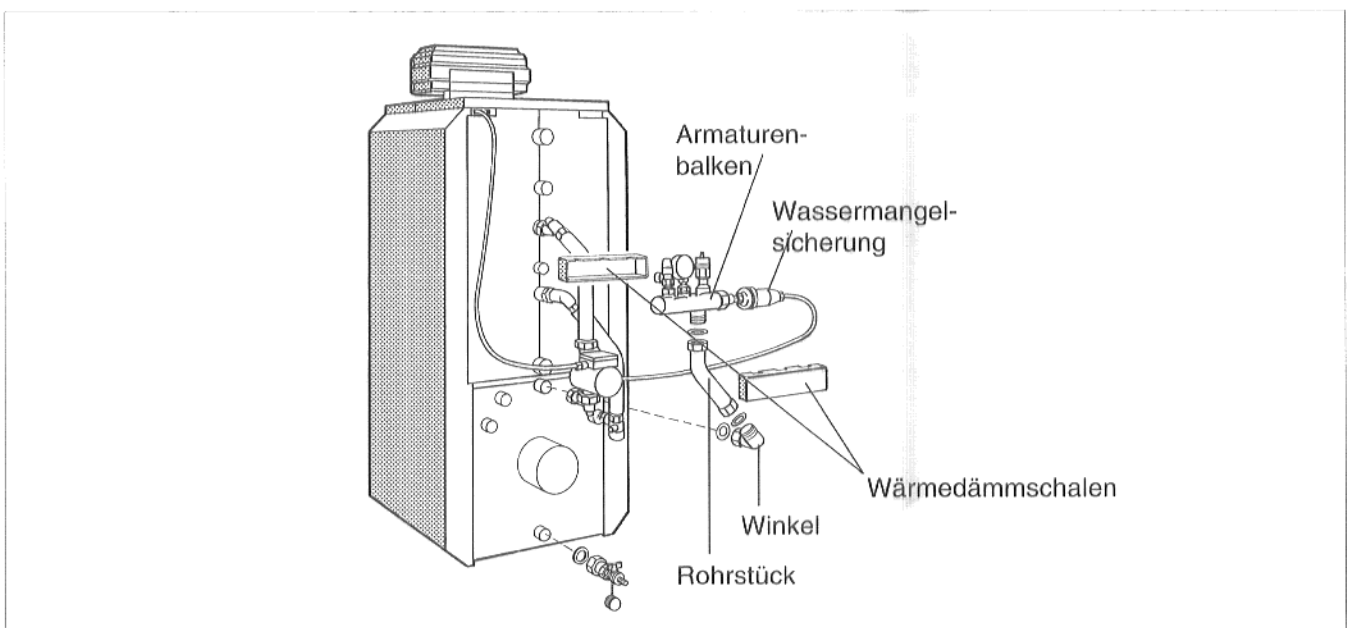


Abb. 4 Heizkessel-Sicherheits-Set am Heizkessel S115 T rechts angebaut

3. Heizkessel-Entleerungs-Set (KES) für S115, S115 U und S115 T,

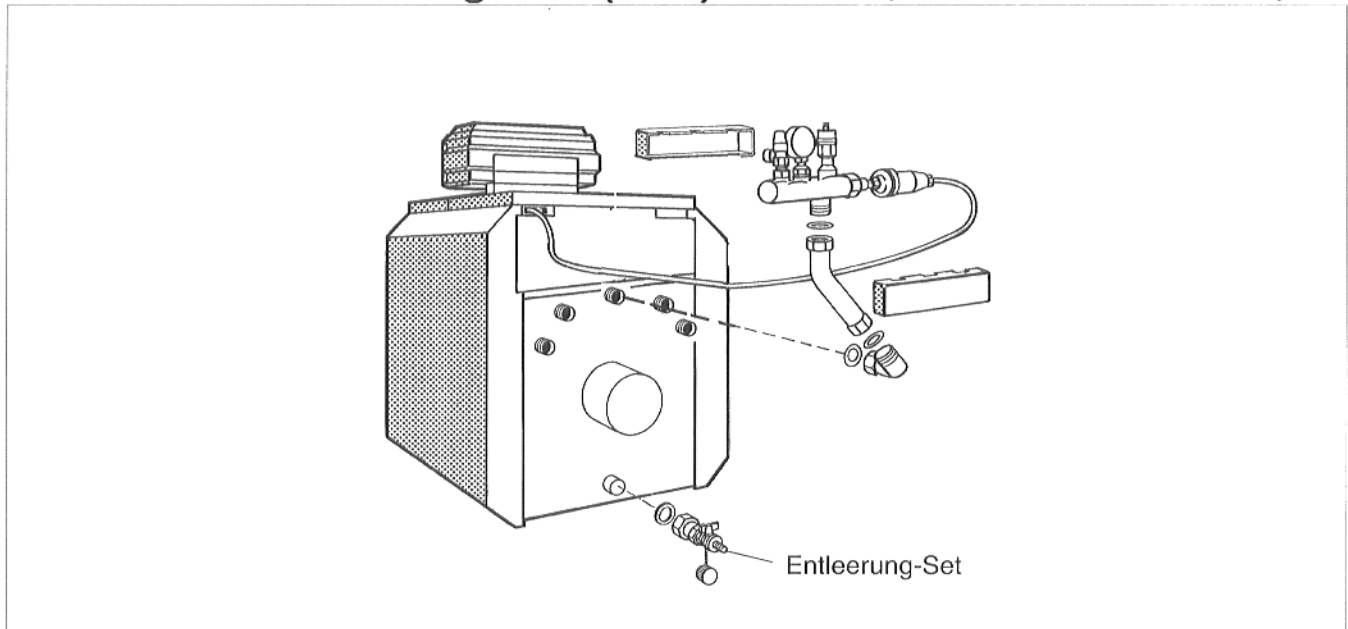


Abb. 5 Heizkessel-Entleerungs-Set am Heizkessel S115

Das Heizkessel-Entleerungs-Set ist im Sicherheitsrücklauf anschluß des Heizkessels zu montieren.

- Dichtung in die Verschraubung des Entleerhahnes einlegen und auf den Stutzen des Sicherheitsrücklaufanschlusses des Heizkessels aufschrauben (Abb. 5 und 6).

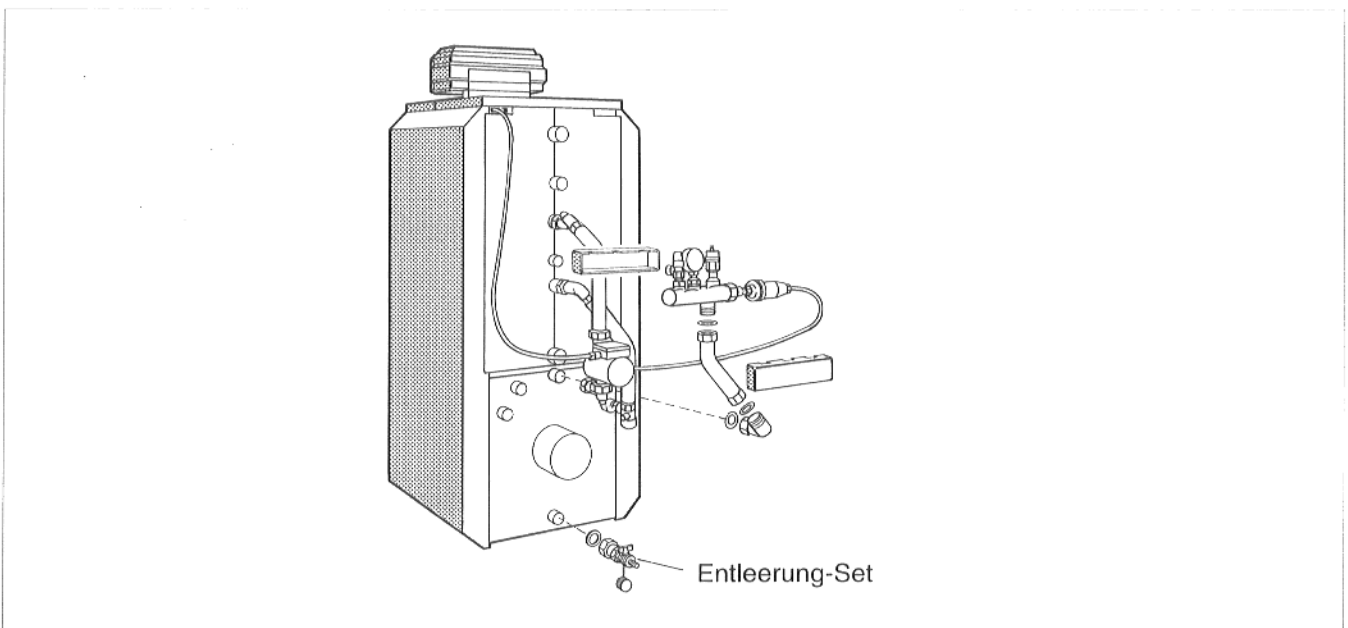


Abb. 6 Heizkessel-Entleerungs-Set am Heizkessel S115 T/UT