

Montageanweisung

Umrüstsatz GB112 W ohne Pumpe G-OP Gas-Brennwertkessel GB112 W

Der Gas-Brennwertkessel GB112 W kann ohne interne Pumpe nur mit Regelgerät HW 4201 betrieben werden.

Lieferumfang

- Blindstück (Pos. 1)
- 2 Flachdichtungen 1¼" (Pos. 2)
- Ausgleichsscheibe (Pos. 3)
- Montageanweisung und Aufkleber

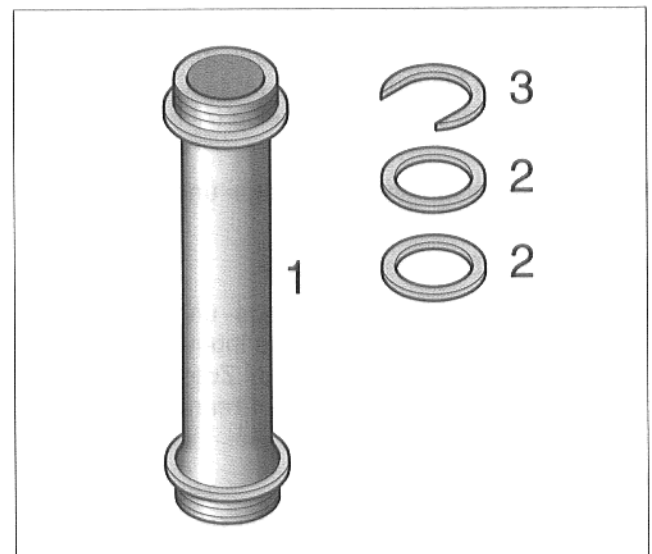


Abb. 1 Lieferumfang

Montage

Die Montage darf nur von einer Fachfirma ausgeführt werden.

Die Anlage darf nicht mit Wasser gefüllt sein, wenn der Umrüstsatz montiert wird.

- Anlage stromlos machen.
- Verkleidung entfernen.
- Bei nachträglicher Montage des Umrüstsatzes: Wartungshähne schließen und GB112 W entleeren.

Interne Pumpe ausbauen

- Schraube (Abb. 2, Pos. 1) am Klemmenkasten der Umwälzpumpe lösen und Klemmenkasten öffnen.
- Kabel (Abb. 2, Pos. 2) lösen und Kabelenden abschneiden.
- Verschraubungen an der Umwälzpumpe lösen und Pumpe herausnehmen.

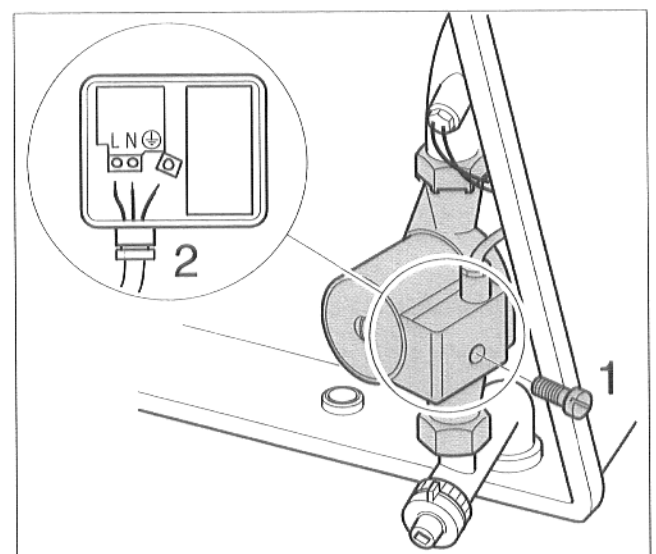


Abb. 2 Umwälzpumpe ausbauen

- Universellen Brenner-Automaten (UBA) zur Seite klappen.
- Kabelschuh (Abb. 3, Pos. 1) an Position „Pump“ abziehen.
- Kabelschuh des Erdungskabels (Abb. 3, Pos. 2) abziehen.
- Kabelenden abschneiden.

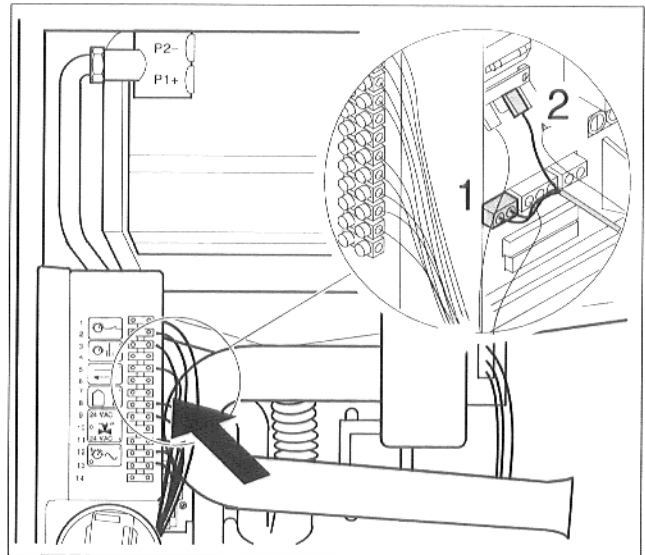


Abb. 3 Kabel der Umwälzpumpe vom UBA abklemmen

Blindstück einbauen

- Blindstück (Abb. 4, Pos. 1) einbauen, dabei Leitung mit den zwei Flachdichtungen (Abb. 4, Pos. 2) abdichten und Ausgleichsscheibe (Abb. 4, Pos. 3) einsetzen.
- GB112 W entsprechend Montage- und Wartungsanweisung füllen und entlüften.
- Anlage ans Stromnetz schalten.
- GB112 W entsprechend Montage- und Wartungsanweisung in Betrieb nehmen und Inbetriebnahmeprotokoll ausfüllen. Dabei beachten: Zuerst das Regelgerät HW 4201, dann den Gas-Brennwertkessel GB112 W einschalten.
- Verkleidung anbringen.
- Beiliegenden Aufkleber hinter der Bedienklappe anbringen.

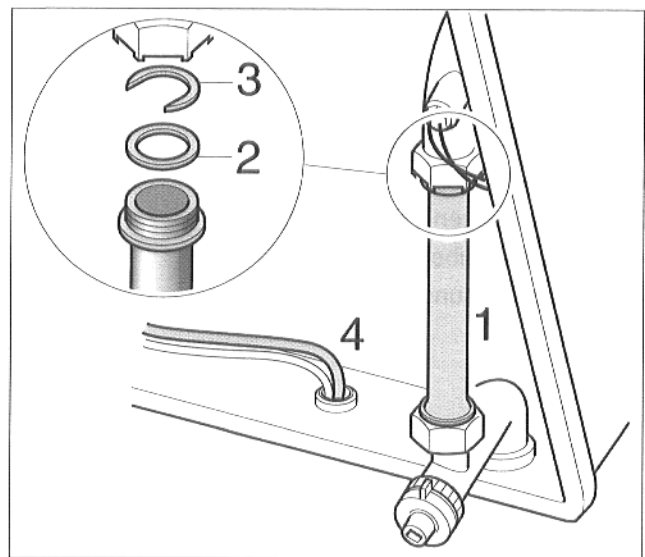


Abb. 4 Blindstück einbauen