

# Zusatzblatt

zur Montageanweisung

Lieferung in losen Gliedern

Gas-Spezialheizkessel G224 L/G224 LP/G324 LZ\*/G324 LPZ\*

\* auch als Doppelkessel

## Ergänzung zu S. 10, Abb. 24:

- Nur bei G324 LPZ:

Dichtschnur unten an der Rückwand anlegen und Winkelschiene mit drei Blechschrauben anschrauben (Abb. 24).

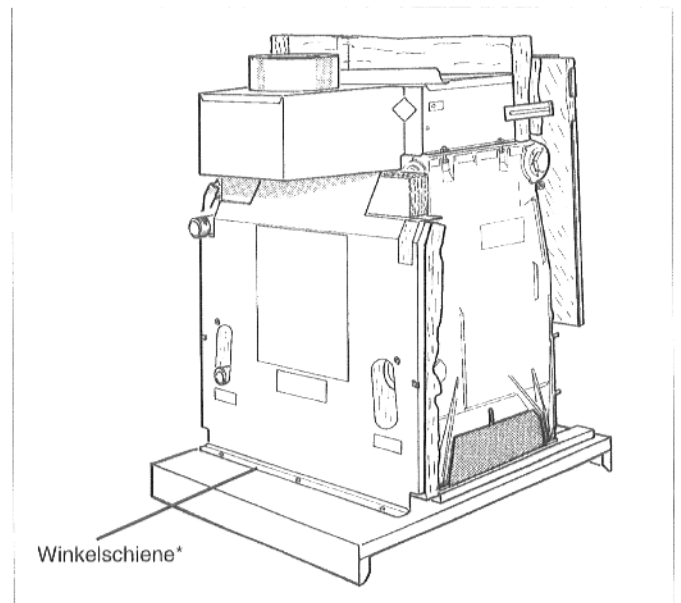


Abb. 24

\*nur G324 LPZ