

Montageanweisung

Regelgerät HW 42 .., ECO-KOM und KSE

1. Allgemeines

Achtung!

Das Regelgerät ist mit elektrostatisch empfindlichen Bauteilen bestückt.

Daher nicht auf die Platine fassen! Zerstörungsfahr!

Der Kabelanschluß ist für Unterputz-, Aufputz- oder Kabelkanalanschluß vorgesehen.

2. Montage

- Klemmenabdeckung abnehmen (Abb. 1).
- Regelgerätoberteil abklappen – oben rechts und links befinden sich Markierungen zum Einsetzen eines Schraubendrehers (Abb. 1 u. 2).

- Bohrlöcher anzeichnen und bohren (Abb. 3).
Schrauben und Dübel sind mitgeliefert.
- Alle Kabeleinführungen mit den mitgelieferten Würgenippel verschließen.
Bei Montage mit Kabelkanal nicht erforderlich.
- Regelgerätoberteil beiklappen.
- Elektrischer Anschluß nach Schaltplan vornehmen.
- Klemmenabdeckung aufsetzen und anschrauben.

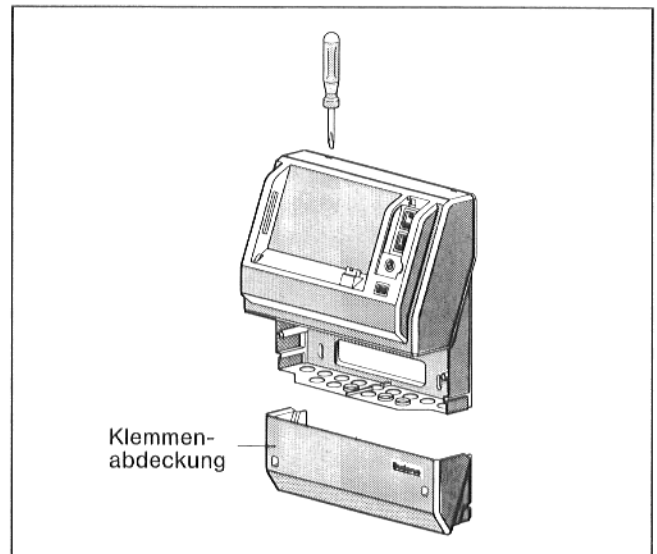


Abb. 1

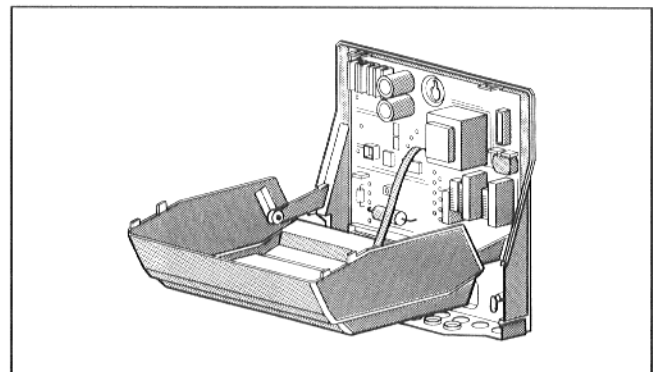


Abb. 2

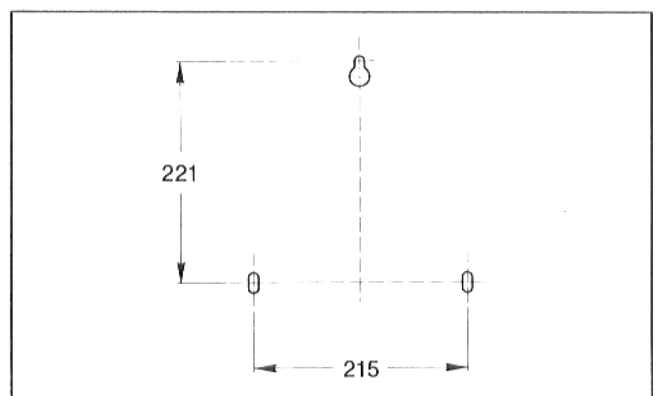


Abb. 3

3. Kabelkanalanschluß

Für den Kabelanschluß benötigen Sie eine Kabelkanalabdeckung.

Die Lieferung erfolgt nur auf besondere Bestellung.

- Die mitgelieferten Würgenippel werden bei Kabelkanalanschluß nicht benötigt.
- Kabelkanalabdeckung auf das Regelgeräteunterteil aufstecken.
- Der Kabelkanal muß von unten an das Regelgerät geführt werden.

Zur leichteren Montage sind in der Kanalabdeckung Ausbrechmarkierungen angebracht.

- Zeichnen Sie sich die Öffnungsgröße an und brechen Sie dann die Öffnung aus.

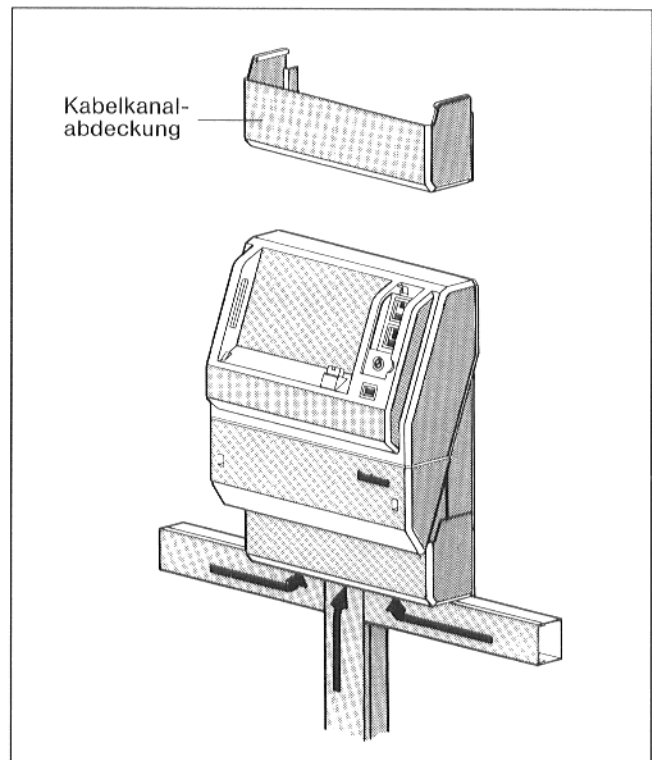


Abb. 4