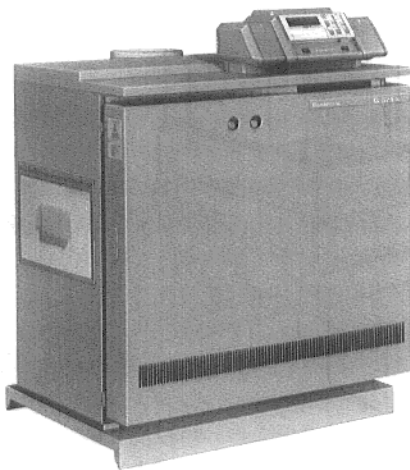


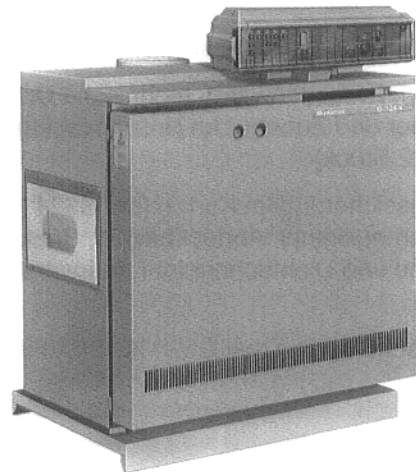
## Montageanweisung

Lieferung in losen Gliedern

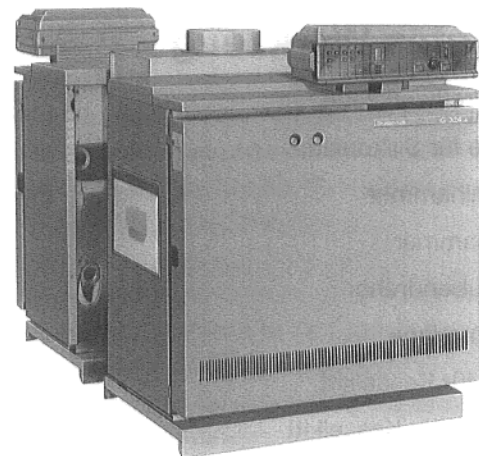
Gas-Spezialheizkessel G324 XZ, G324 XD



**G324 XZ mit HS 4201**



**G324 XZ mit HS 3320**



**G324 XD**

Diese Montageanweisung behandelt ausschließlich die Montage von Kesselblock, Bodengruppe, Abgas-sammler und Gasbrenner.

Angaben über Vorschriften und Richtlinien, Abmessungen und Anschlüsse, Aufstellung und Installation sowie über den elektrischen Anschluß sind ebenso wie die Beschreibung der Montage der Strömungssicherung bzw. des Sammelkanals, der Seitenwände, der Kesselhauben und des Regelgeräts der ebenfalls mitgelieferten Montage- und Wartungsanweisung zu entnehmen, die auch für den Komplettkessel gilt.

Bei Doppelkessel G324 XD sind die beschriebenen Arbeiten an beiden Kesselblöcken vorzunehmen.

## Lieferumfang

- Kesselglieder auf Palette (bei G324 XD 2 Stück)
- Kesselmantel im Karton (bei G324 XD 2 Stück)
- Rückwand, Zwischenwand, technische Unterlagen, Gasbrenner und Zubehör im Holzverschlag (bei G324 XD 2 Stück)
- Strömungssicherung im Karton (bei G324 XZ) bzw. Abgas-Sammelkanal, Abdeckbleche, Rückstromabweisbleche und Dichtschnur im Lattenverschlag (bei G324 XD)
- Regelgerät im Karton (bei G324 XD 2 Stück)

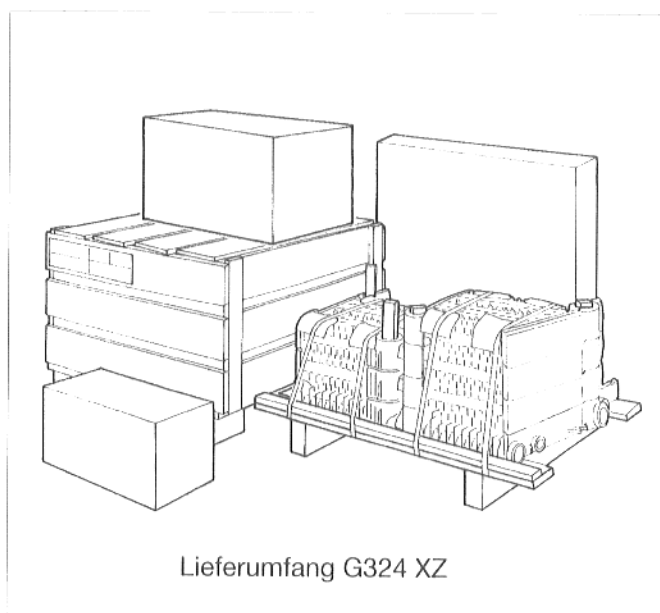


Abb. 1

## Benötigtes Werkzeug

1. Satz Preßwerkzeug
2. Spritze für Silikonkitt
3. Gummihammer
4. Stahlhammer
5. Schraubendreher
6. Holzunterlage
7. Pinsel für Kesselkitt
8. Spachtel für Kesselkitt
9. Hanf
10. Gewindedichtmasse
11. Pinsel für Dichtmennige

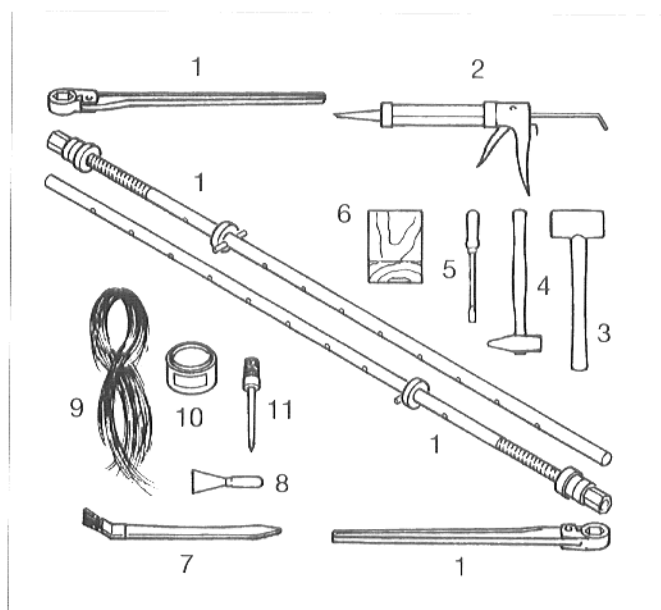


Abb. 2

# Montage

- Je zwei Blindstopfen aus den beiden Endgliedern herausschrauben.
- Linkes Endglied mit dem Gliedfuß nach oben aufstellen (Abb. 3).

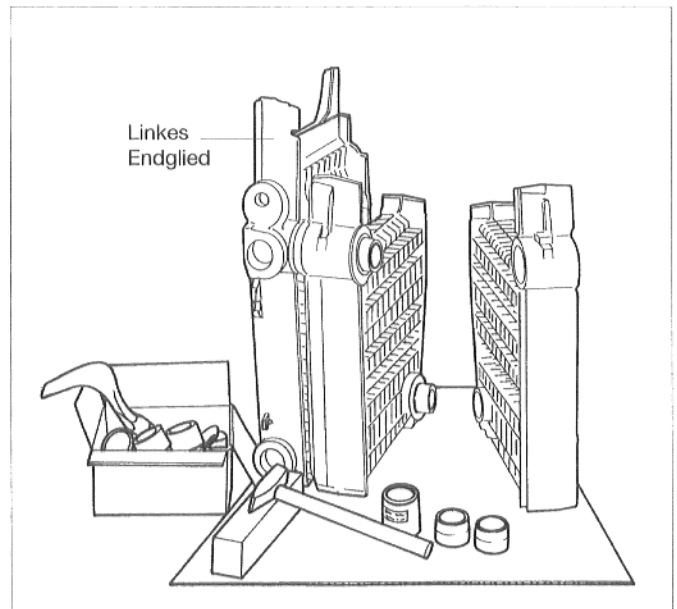


Abb. 3

- Nabenkante entgraten.
- Mennige auf Nippel und Nabe auftragen.
- Nippel mit Gummihammer oder mit Stahlhammer unter Verwendung einer Holzunterlage leicht einschlagen (Abb. 4). Darauf achten, daß der Nippel fluchtend sitzt.
- Erstes Mittelglied anfügen und leicht anschlagen (Abb. 3).

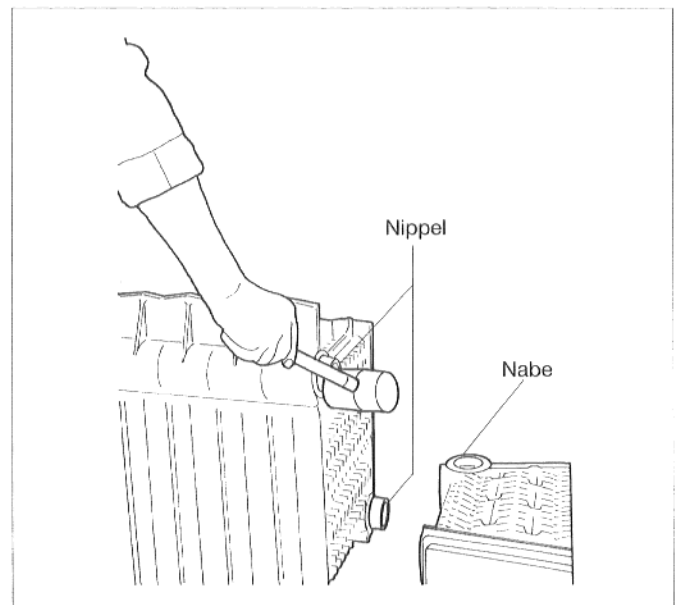


Abb. 4

- Preßwerkzeug einsetzen und die Glieder zusammenpressen.
  - Alle weiteren Mittelglieder und das rechte Endglied in derselben Weise zusammennippeln (Abb. 5).
- Wenn die Dichtleisten an den Naben zusammenstoßen, nicht gewaltsam weiter zusammenpressen!

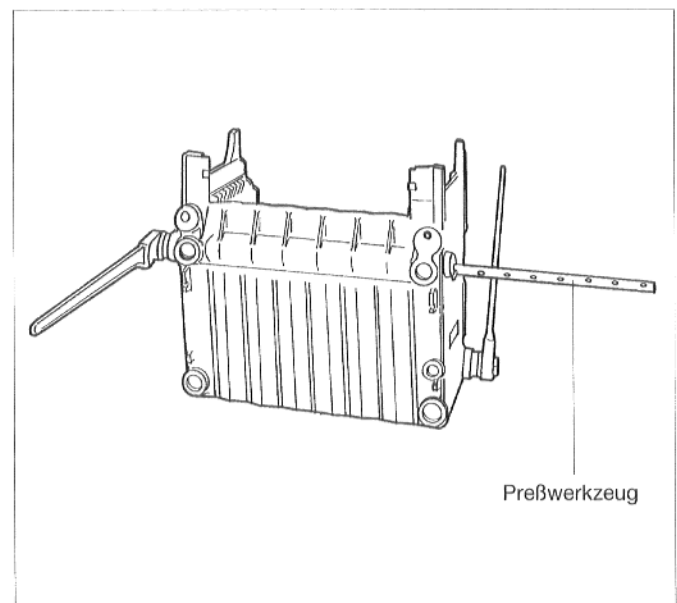


Abb. 5

- Trennstellen an den Dichtleisten von außen mit Kesselkitt abdichten und mit Pinsel verstreichen (Abb. 6).

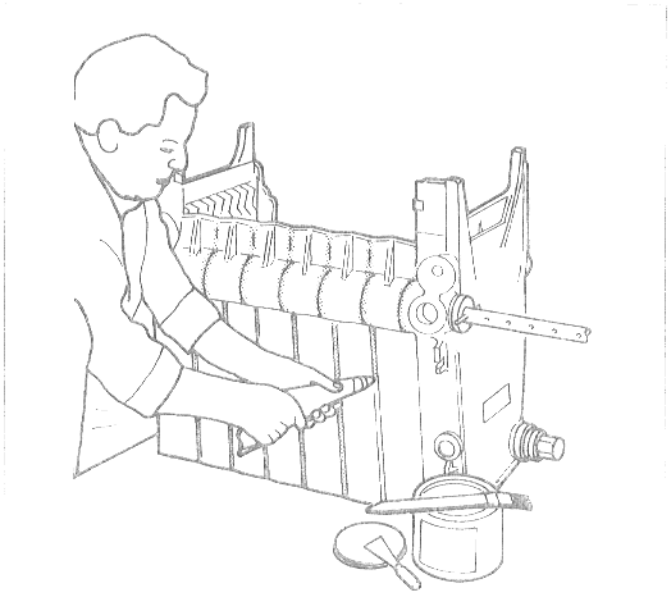


Abb. 6

- Ankerstangen einsetzen (Abb. 7).

Beim Einsetzen der hinteren Ankerstange darauf achten, daß die Aussparungen in den Haltewinkeln für die Rückwand in den Noppen der Endglieder sitzen.

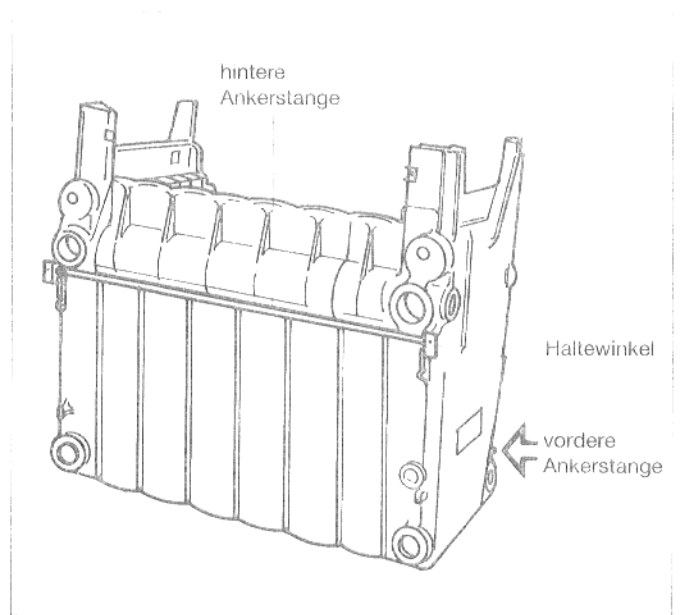


Abb. 7

Auf jeder Seite der Ankerstange die gleiche Anzahl der bereits vormontierten Tellerfedern anbringen (Abb. 8).

- Muttern fest (15 Nm) anziehen!
- Preßwerkzeug abnehmen.

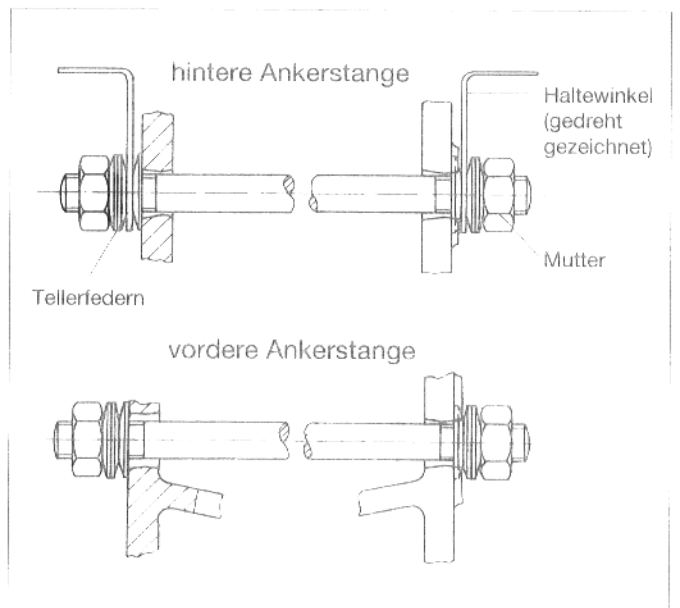


Abb. 8

- Kunststoff-Anschlußteil in den Rücklauf einsetzen (Abb. 9).
- Einspeiserohr in die Nabe einschieben (Abb. 9).
- Kreuzschlitzschraube (B 4,8 x 22) eindrehen (Abb. 9 und 10).

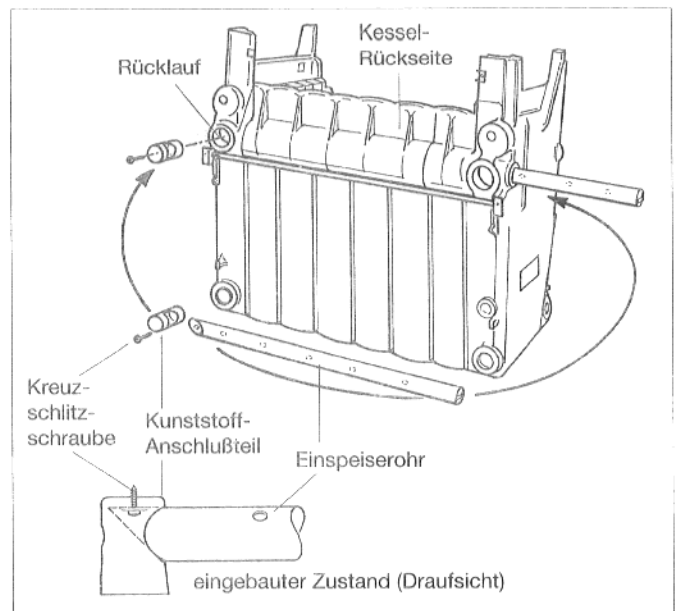


Abb. 9

- Die vier vorher entfernten Blindstopfen mit neuen Dichtungen wieder in die Endglieder einschrauben (Abb. 10).

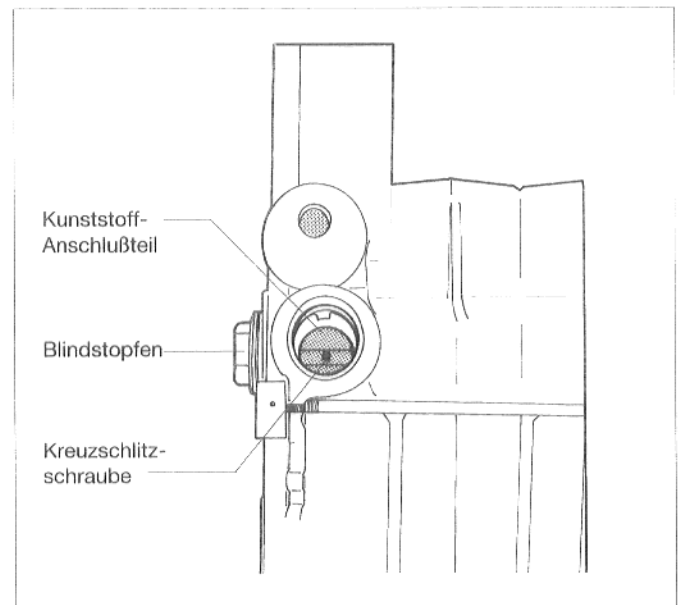


Abb. 10

- Kesselblock unter Verwendung von Holzunterlagen auf die Rückseite legen (Abb. 11).
- Gliedfußschuhe auf die Gliedfüße schieben (Abb. 11).
- Schrauben (M8 x 50) von oben durch die Gliedfußschuhe schieben (Abb. 11).
- Tragschienen auf die Schrauben aufschieben (Abb. 11).

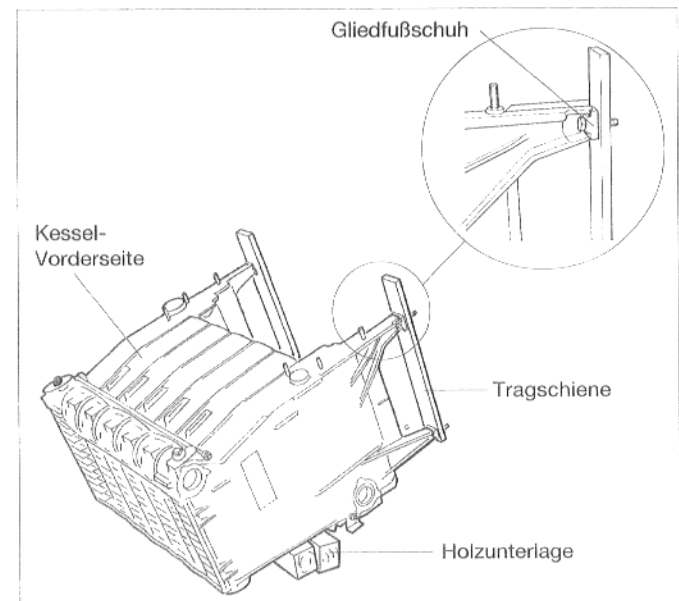


Abb. 11

- Bodenblech mit dem größeren Überstand nach hinten auf die Schrauben aufstecken (Abb. 12).
- Jeweils eine Unterlegscheibe und einen Federring aufstecken und Sechskantmutter aufschrauben.

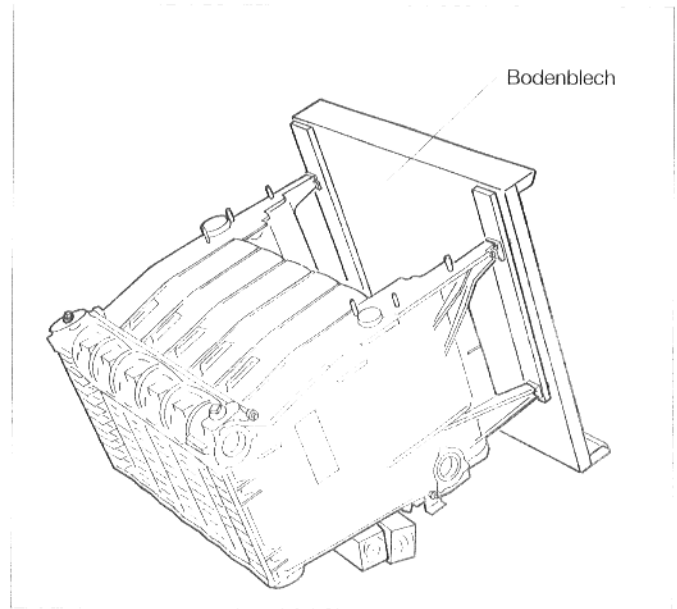


Abb. 12

- Kessel über die Vorderseite kippen und auf Bodenblech aufstellen (Abb. 13).

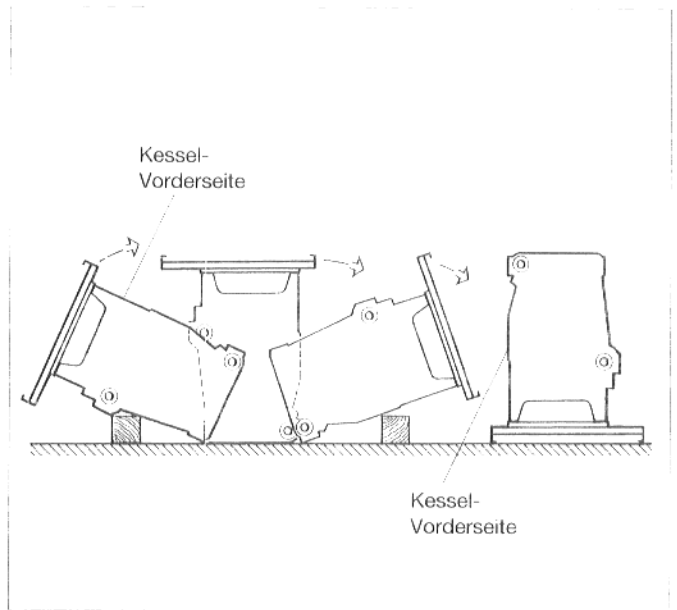


Abb. 13

- Auf der Kesselvorderseite Tauchhülse und Stopfen mit Hanf und Gewindedichtmasse eindichten (Abb. 14).

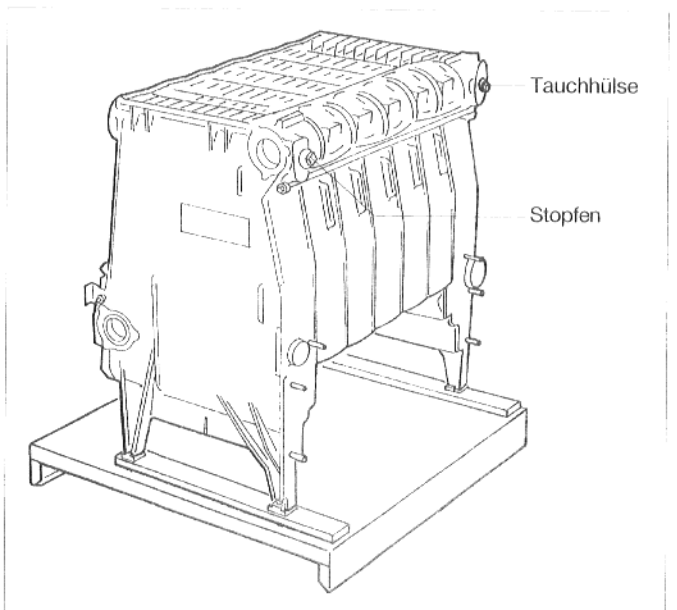


Abb. 14

- Auf der Kesselrückseite Stopfen im Sicherheitsvorlauf und Stopfen in der zweiten Entleerestelle sowie Verlängerungsröhrchen für Kessel-Füll- und -Entleerhahn und Gewindestopfen 1" im Speichervorlauf mit Hanf und Gewindedichtmasse eindichten (Abb. 15).
- Dichtheitsprobe mit Kaltwasser und dem 1,3-fachen des zulässigen Betriebsüberdrucks durchführen.

Die Angaben auf dem Typenschild sind zu beachten. Das Typenschild befindet sich auf der Zwischenwand.

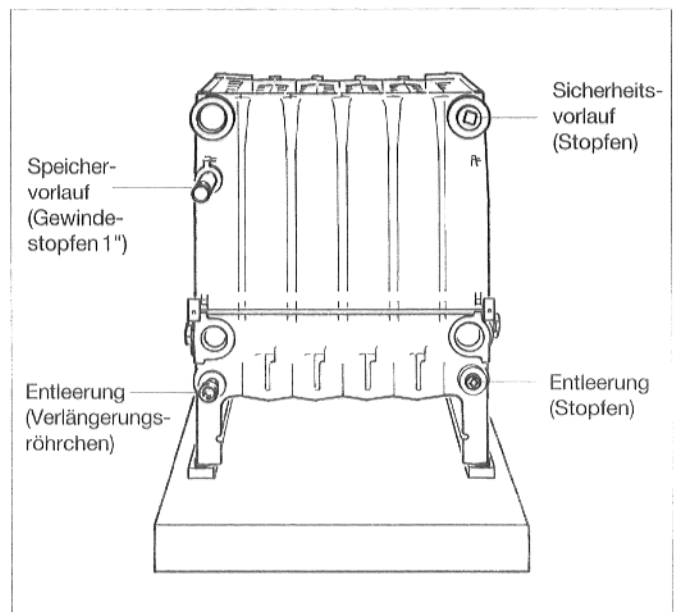


Abb. 15

- Auf die Dichtstreifen für den Abgassammler Silikonkitt auftragen (Abb. 16).

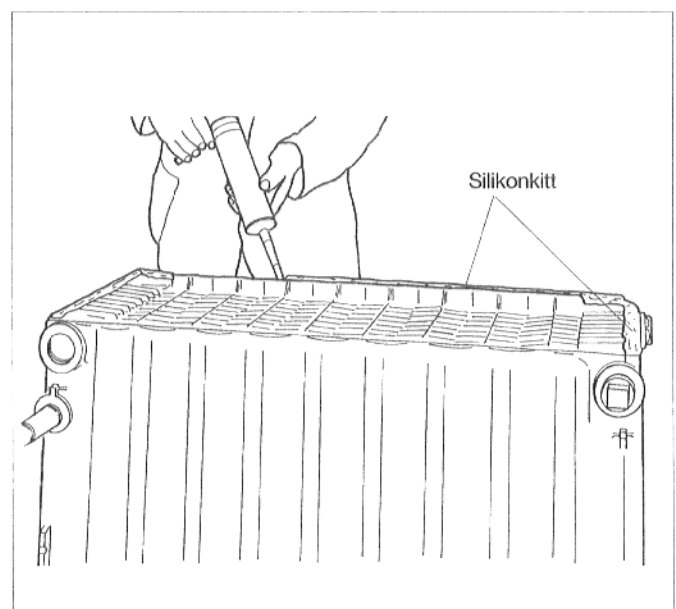


Abb. 16

- Abgassammler auf die Dichtstreifen aufsetzen und seitlich mit vier Schrauben befestigen (Abb. 17).

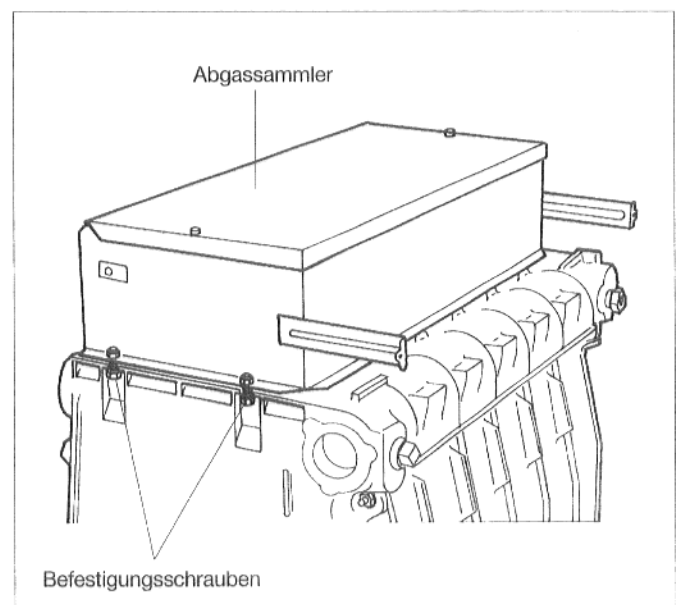


Abb. 17

- Höhere Wärmeschutzmatte mit Gewebeseite nach innen an den Abgassammler anlegen, zweite Wärmeschutzmatte mit Gewebeseite nach außen um die höhere legen. Der Einschnitt in den beiden Wärmeschutzmatten in die rechte Zwischenwandkonsole einhängen (Abb. 18).
- Auf linken Gewindestift auf der Kessel-Vorderseite eine Distanzhülse aufstecken, auf den rechten eine Sechskantmutter aufschrauben (Abb. 18).

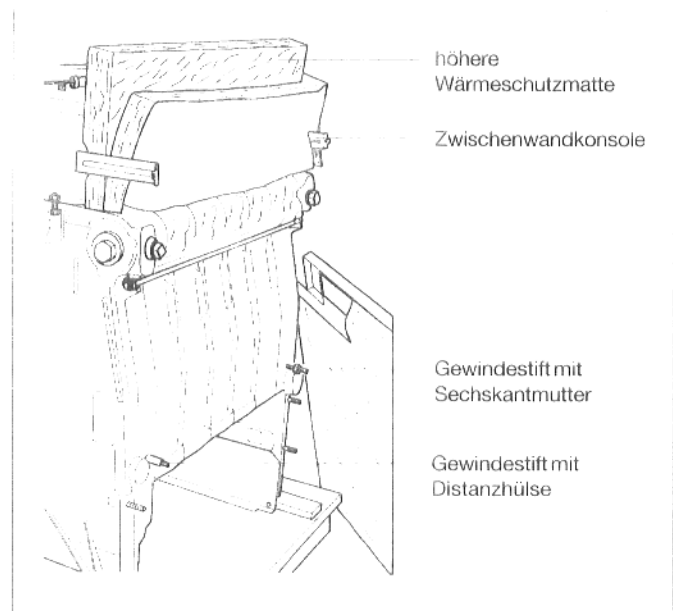


Abb. 18

- Zwischenwand auf Gewindestifte setzen und an der Mutter ausrichten.
- Zwischenwand mit Scheiben und Sechskantmuttern an den Gewindestiften anschrauben (Abb. 19).
- Zwischenwand mit zwei Blehschrauben an den Zwischenwandkonsolen anschrauben (Abb. 19).

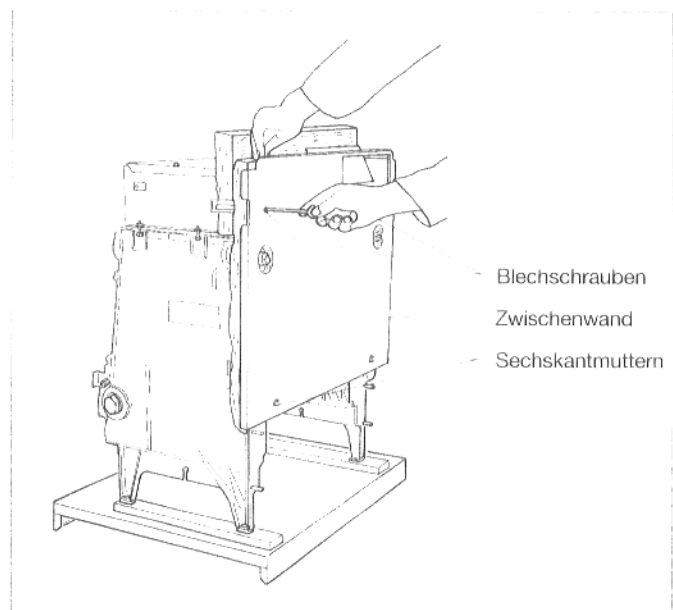


Abb. 19

- Rückwand oben an Nocken der Endglieder einhängen und mit zwei Blehschrauben anschrauben (Abb. 20).
- Dichtschnur unten an der Rückwand anlegen und Winkelschiene mit drei Blehschrauben anschrauben (Abb. 20).

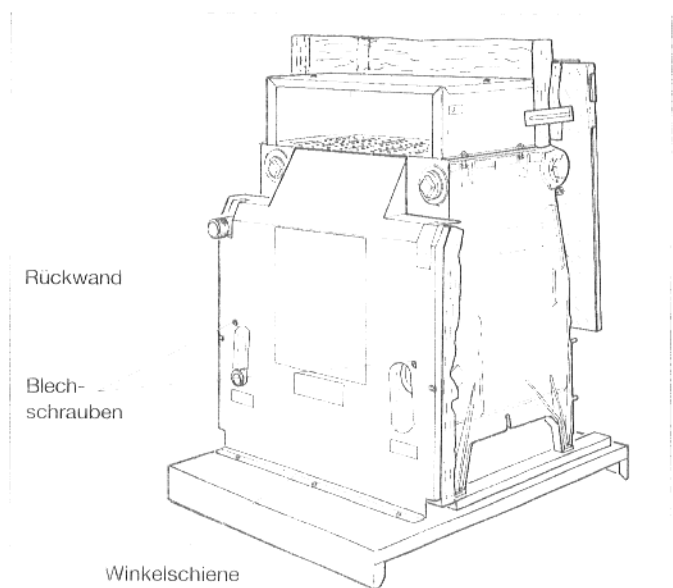


Abb. 20

- Kabelkanal abknicken und auf der rechten Kessel-  
seite an Zwischenwand und Rückwand mit Blech-  
schrauben anschrauben (Abb. 21).
- Bei Ausstattung mit Abgassperre (Zubehör):  
Abgassperre nach Montageanweisung für  
Abgassperre montieren.

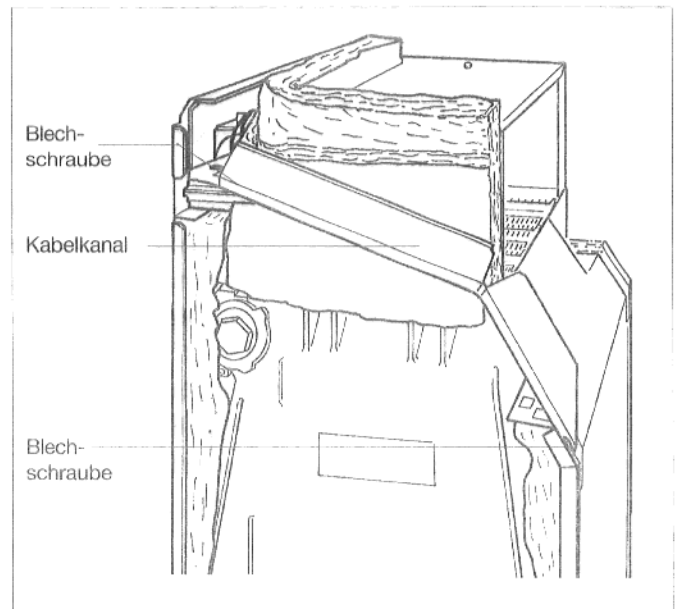


Abb. 21

- Feuerraumtrennwand waagrecht in den Brennraum  
einschieben, hochklappen und rechts vorne mit zwei  
Schrauben auf dem Bodenblech festschrauben  
(Abb. 22).
- Die beiden Luftleitbleche in Winkelform vorne auf  
dem Bodenblech mit je zwei Schrauben festschrau-  
ben (Abb. 22).

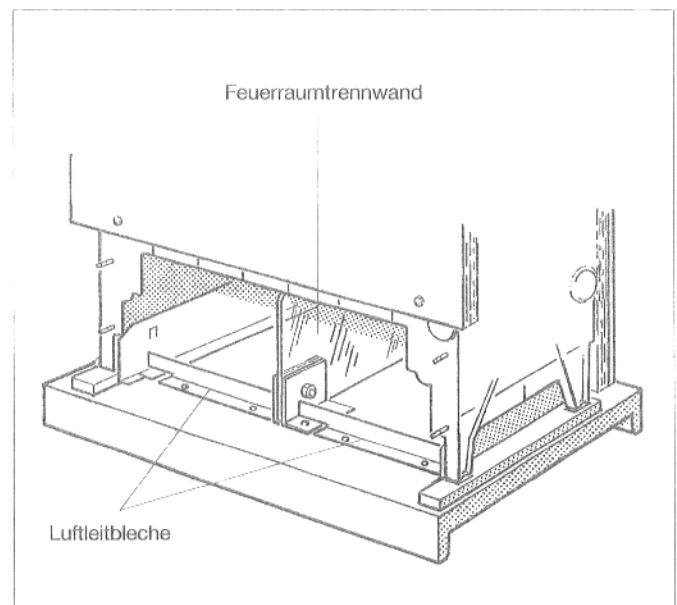


Abb. 22

- Muttern von den Stiftschrauben an den Endgliedern  
entfernen und aufbewahren (Abb. 23).
- Brennerschildisolierung auf Beschädigung kontrollie-  
ren (Abb. 23).
- Brenner hinten anheben und gerade in den  
Brennraum einschieben, um eine Beschädigung der  
Feuerraumtrennwand zu vermeiden. Brenner mit  
Unterlegscheiben und Muttern an den Stiftschrauben  
befestigen, dabei mäßig anziehen (Abb. 23).

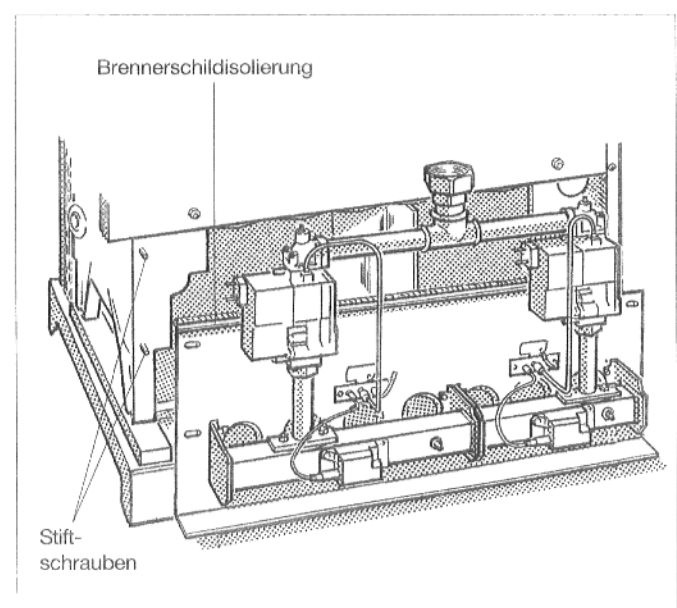


Abb. 23

- Brennersteuerung anschrauben, dabei Zahnscheiben unterlegen (Abb. 24).
- Jeweils Steckverbindung des Feuerungsautomaten in Taktzünder einstecken und Leitungen mit Schellen an der Zwischenwand befestigen (Abb. 24).
- Brennerstecker in Armatur einstecken und Schraube anziehen (Abb. 24).
- Jeweils Steckverbindung zur Überwachungselektrode herstellen und Berührungsschutz anbringen (Abb. 24).
- Abdeckung der Kabelnische mit zwei Schrauben an der Zwischenwand befestigen (Abb. 24).
- Die lose mitgelieferten Aufkleber anbringen:  
DVGW-Qualitätszeichen an der Zwischenwand, wasserseitige Anschlußbezeichnungen an der Rückwand und Umweltzeichen "Blauer Engel" an der Vorderwand (nicht anbringen bei Doppelkessel).
- Weitere Montage vornehmen nach der mitgelieferten Montage- und Wartungsanweisung, die auch für den Komplettkessel gilt.

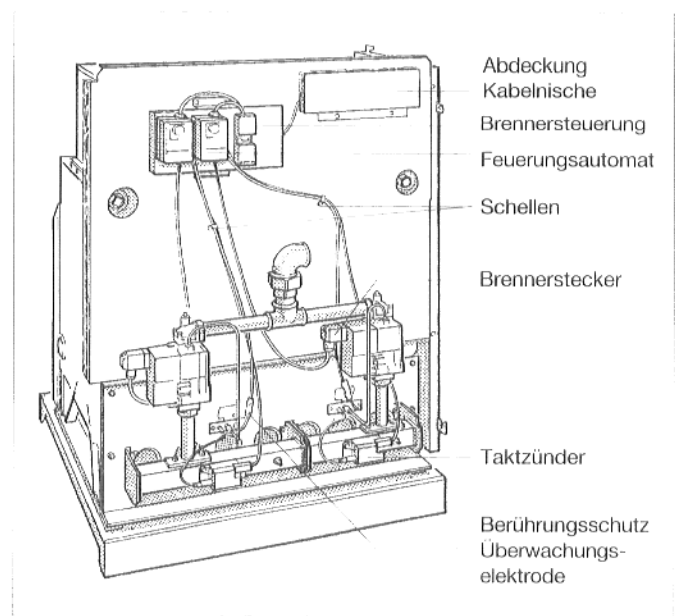


Abb. 24



# Überall in Deutschland

Überall in Deutschland finden Sie heute direkten Kontakt zu Ihrem Partner Buderus. Die Niederlassungen der Buderus Heiztechnik GmbH halten für Sie das wohl umfassendste Programm perfekter Technik zum zukunfts-gerechten Heizen und zur wirtschaftlichen Brauchwassererwärmung vorrätig. Diese einzigartige Programmvierfalt umfaßt neben den Produkten aus eigener Fertigung auch über 10.000 Artikel aus dem Zubehör- und Installationsbereich.

## Vertriebsbereich 1

### Bielefeld

33605 Bielefeld, Rechenberger Straße 39  
Telefon: (05 21) 20 94 0, Fax: (05 21) 20 94-228/226

### Bremen

28816 Sturm, Industriestraße 22  
Telefon: (04 21) 89 91 0, Fax: (04 21) 89 91-235/254

### Goslar

38644 Goslar, Magdeburger Kamp 7  
Telefon: (0 53 21) 5 50 0, Fax: (0 53 21) 5 50 114/139

### Hamburg

21035 Hamburg, Wilhelm Iwan-Ring 15  
Telefon: (0 40) 7 34 17 0, Fax: (0 40) 7 34 17 267/231/262

### Hannover

30916 Isernhagen, Stahlstraße 1  
Telefon: (05 11) 77 03 0, Fax: (05 11) 77 03 242/259

### Kassel

34134 Kassel, Glockenbruchweg 113  
Telefon: (05 61) 94 08 0, Fax: (05 61) 94 08 102

### Kiel

24109 Melsdorf, Am Inlberg (Gewerbegebiet)  
Telefon: (04 31) 69 02 0, Fax: (04 31) 69 02 95

### Munster

48163 Munster, Drensteinfurtweg 31  
Telefon: (02 51) 7 80 06 0, Fax: (02 51) 7 80 06-21/31

### Osnabrück

49078 Osnabrück, Am Schornitz 4  
Telefon: (05 41) 94 61-0, Fax: (05 41) 94 61 222

### Schwerin

19075 Pangow, Fahrweg 10  
Telefon: (0 38 65) 32 63/64/65/66, Fax: (0 38 65) 32 62

## Vertriebsbereich 2

### Aachen

52070 Aachen, Feldchen 1  
Telefon: (02 41) 15 10 58/59, Fax: (02 41) 91 19 89

### Dortmund

44319 Dortmund, Zeche-Norik-Straße 28  
Telefon: (02 31) 92 72 0, Fax: (02 31) 92 72 28

### Düsseldorf

40231 Düsseldorf, Hoher Weg 268  
Telefon: (02 11) 7 38 37-0, Fax: (02 11) 7 38 37 21

### Essen

45307 Essen, Eckenbergstraße 8  
Telefon: (02 01) 5 61 0, Fax: (02 01) 5 61-279/278

### Frankfurt

65929 Frankfurt am Main, Kurmainzer Straße 4  
Telefon: (0 69) 31 04-0, Fax: (0 69) 31 04 366/377/355

### Gießen

35394 Gießen, Rödgener Straße 47  
Telefon: (06 41) 4 04-0, Fax: (06 41) 4 04 221/222

### Koblenz

56070 Koblenz, Carl-Mandl-Straße 1  
Telefon: (02 61) 8 07 02-0, Fax: (02 61) 8 07 02 24

### Köln

50858 Köln Marsdorf, Toyota Allee 97  
Telefon: (0 22 34) 92 01 0, Fax: (0 22 34) 92 01-237/216

### Ludwigshafen

67069 Ludwigshafen, Kreuzholzstraße 11  
Telefon: (06 21) 66 06-0, Fax: (06 21) 66 06-107

### Mainz

55129 Mainz, Carl Zeiss Straße 16  
Telefon: (0 61 31) 92 25-0, Fax: (0 61 31) 92 25-92

### Meschede

59872 Meschede, Zum Rohland 1  
Telefon: (02 91) 54 91 0, Fax: (02 91) 66 98

### Trier

54294 Trier, Diedenhofener Straße 21  
Telefon: (06 51) 8 13 0, Fax: (06 51) 8 13-151/160

### Würzburg

97228 Rottendorf, Edekastraße 8  
Telefon: (0 93 02) 9 04-0, Fax: (0 93 02) 9 04-111

## Vertriebsbereich 3

### Esslingen

73730 Esslingen, Wolf-Hirth Straße 8  
Telefon: (07 11) 93 14-5, Fax: (07 11) 93 14 669/629/619

### Freiburg

79108 Freiburg, Stübweg 47  
Telefon: (07 61) 5 10 05-0, Fax: (07 61) 5 10 05-45/47

### Karlsruhe

76185 Karlsruhe, Hardeckstraße 1  
Telefon: (07 21) 5 70 02 0, Fax: (07 21) 5 70 02-33

### Kempten

87471 Durach, Ehardtplatz 3  
Telefon: (08 31) 6 20 71/73, Fax: (08 31) 6 20 74

### Kulmbach

95326 Kulmbach, Aufeld 2  
Telefon: (09 21) 9 43 0, Fax: (09 21) 9 43-292

### München

81379 München, Boshetsneder Straße 80  
Telefon: (0 89) 7 80 01-0, Fax: (0 89) 7 80 01-258/271

### Neu-Ulm

89231 Neu-Ulm, Böttgerstraße 6  
Telefon: (07 31) 7 07 90 0, Fax: (07 31) 7 07 90-92

### Nürnberg

90425 Nürnberg, Kilianstraße 112  
Telefon: (09 11) 36 02-0, Fax: (09 11) 36 02-274/231

### Regensburg

93092 Barbing, Benzstraße 8-10  
Telefon: (09 401) 8 88 0, Fax: (09 401) 8 88-92

### Schwenningen

78056 Villingen-Schwenningen, Albertstraße 15  
Telefon: (0 77 20) 69 14-0, Fax: (0 77 20) 69 14-31



## Vertriebsbereich 4

### Berlin

12103 Berlin-Tempelhof, Bessemerstraße 24 + 26  
Telefon: (0 30) 7 54 88-0, Fax: (0 30) 7 53 20 05

### Dresden

01458 Ottendorf Okrilla, Jakobsdorfer Straße 4 + 6  
Telefon: (03 52 05) 55 0, Fax: (03 52 05) 55-111/222

### Erfurt

99195 Mittelhausen, Erfurter Straße 57a  
Telefon: (03 61) 7 79 50 0, Fax: (03 61) 7 79 54 45

### Leipzig

04430 Frankenheim, Ringstraße 22  
Telefon: (03 41) 9 45 13 00, Fax: (03 41) 9 42 00 89/62

### Magdeburg

39116 Magdeburg, Sudenbürger Wuhne 63  
Telefon: (03 91) 60 86 0, Fax: (03 91) 60 86-215

### Neubrandenburg

17034 Neubrandenburg, Feldmark 9  
Telefon: (03 95) 45 34-0, Fax: (03 95) 4 22 87 32

### Rostock

18182 Bentwisch, Hansestraße 5  
Telefon: (03 81) 60 96 90, Fax: (03 81) 6 86 51 70

### Vellten

16727 Vellten, Berliner Straße 1  
Telefon: (0 33 04) 37 7-10, Fax: (0 33 04) 3 77-199

### Zwickau

08129 Cossen, Berthelsdorfer-Straße 10  
Telefon: (03 75) 44 10 0, Fax: (03 75) 47 59 96