

Zusatzblatt Abgassperrklappe

zu den Montageanweisungen

H 104 V / H 204 V und H 104 M / H 204 M

Lieferumfang

- Abgassperrklappe HKS 100
- Adapter für Abgassperrklappe

Achtung!

Um eine einwandfreie Funktion zu gewährleisten, sollten die Steuerkörper aus Bimetall nicht von Hand bewegt werden.

Hinweise

- Die zu bevorzugende Lage der Abgassperrklappe ist senkrecht und so nah wie möglich am Abgasstutzen (s. Abb. 1). Nur in Ausnahmefällen ist davon abzuweichen, s. Absatz „**Sonderfall**“ auf der Rückseite dieser Unterlage.
- In der Regel ist die Abgasrohrführung nach der Abgassperrklappe mit NW 100 durchzuführen, d.h., daß auch der Schornsteinanschluß die NW 100 besitzen muß.
- Ist dies aus Platzgründen nicht möglich, s. Absatz „**Sonderfall**“ auf der Rückseite dieser Unterlage.

Montage

- Heizeinsatz außer Betrieb nehmen.
- Adapter in den Abgasstutzen einstecken.
- Abgassperrklappe in den Adapter einstecken. Dabei auf die richtige Einbaurichtung achten (s. Aufkleber, Abb. 1).
- Abgasleitung (NW 100) anbauen.
- **Nur beim H 204 V bzw. H 204 M**
- Vor Einbau des Adapters, vorhandene Blende im Abgasstutzen (Abb. 2) durch Umbiegen der Befestigungshalter herausnehmen.

Funktion

Die Abgassperrklappe ist im Normalbetrieb geschlossen und öffnet bei Überschreitung von einer Abgastemperatur von 50 °C bzw. schließt wieder, sobald die Temperatur unterschritten wird.

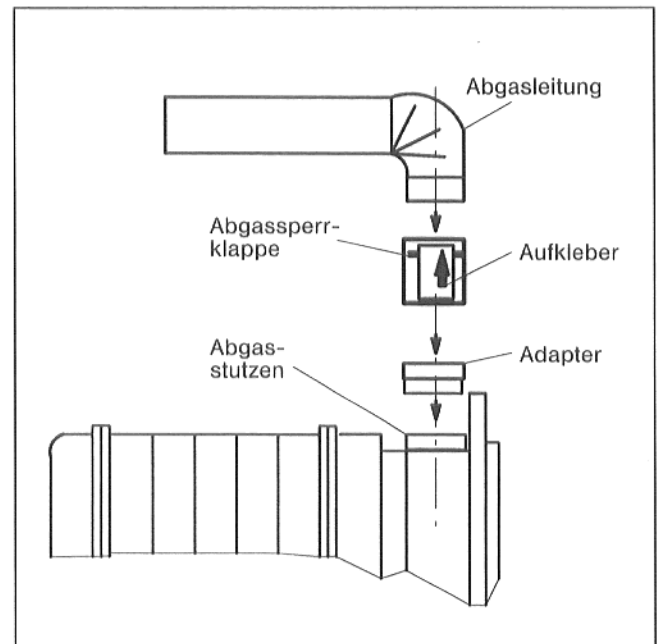


Abb. 1: Einbaulage Abgassperrklappe

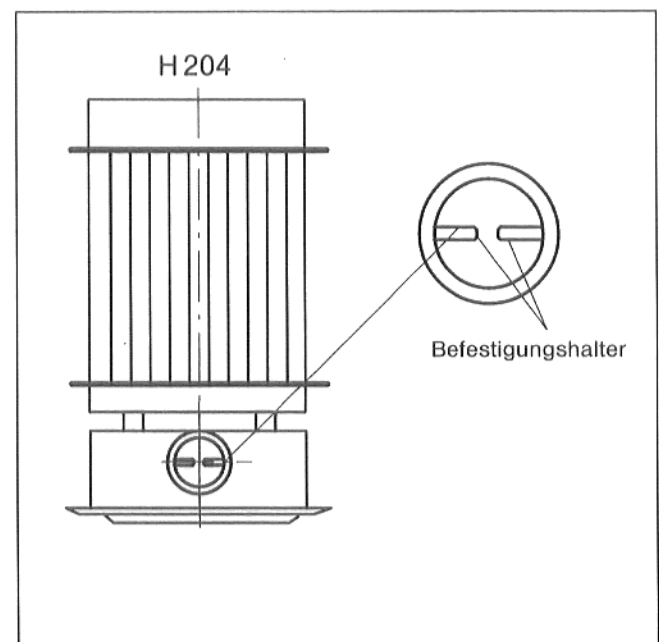


Abb. 2: Entfernen der Blende nur beim H 204

Abgasumlenkung

Bei Benutzung der Abgasumlenkung braucht **kein** Adapter verwendet werden, da der obere Abgang der Abgasumlenkung die NW 100 besitzt (Abb. 3).

Sonderfall

Ist aus **Platzgründen** eine Abgasrohrführung mit NW 100 bzw. ein senkrechter Einbau nicht möglich, so ist folgendes zu beachten.

- Auch bei waagrechtem Einbau muß die Abgassperrklappe möglichst nah am Abgasstutzen eingebaut werden (Abb. 4).
- Wenn eine Abgasrohrführung nach der Abgassperrklappe mit NW 80 erforderlich ist, so muß ein Adapter verwendet werden.
- Mindestabstand zwischen Adapter und Abgassperrklappe 30 mm (Abb. 4).

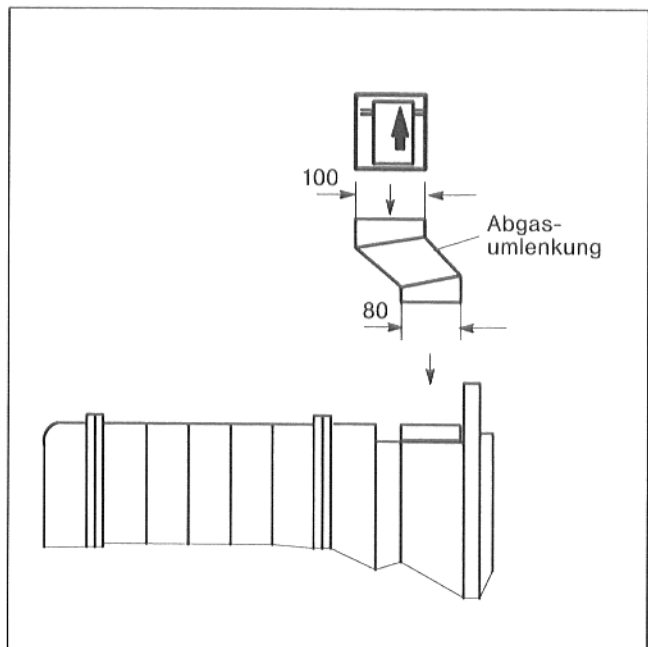


Abb. 3: Maße in mm

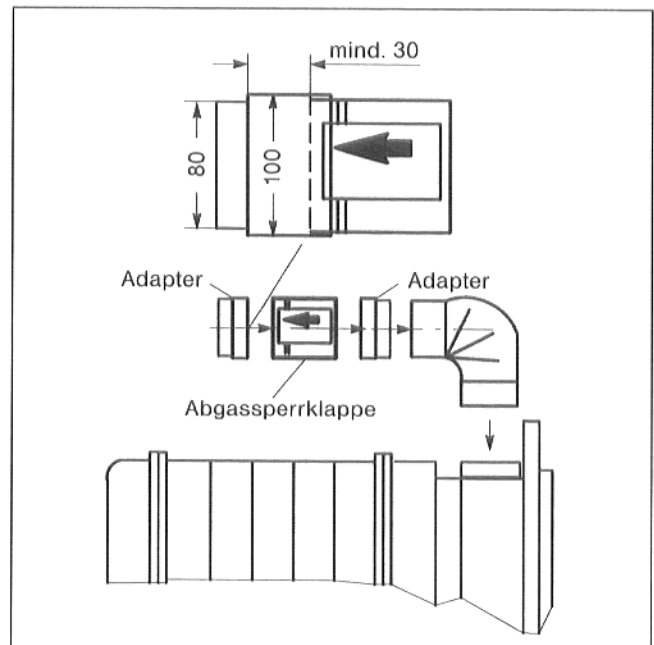


Abb. 4: Maße in mm