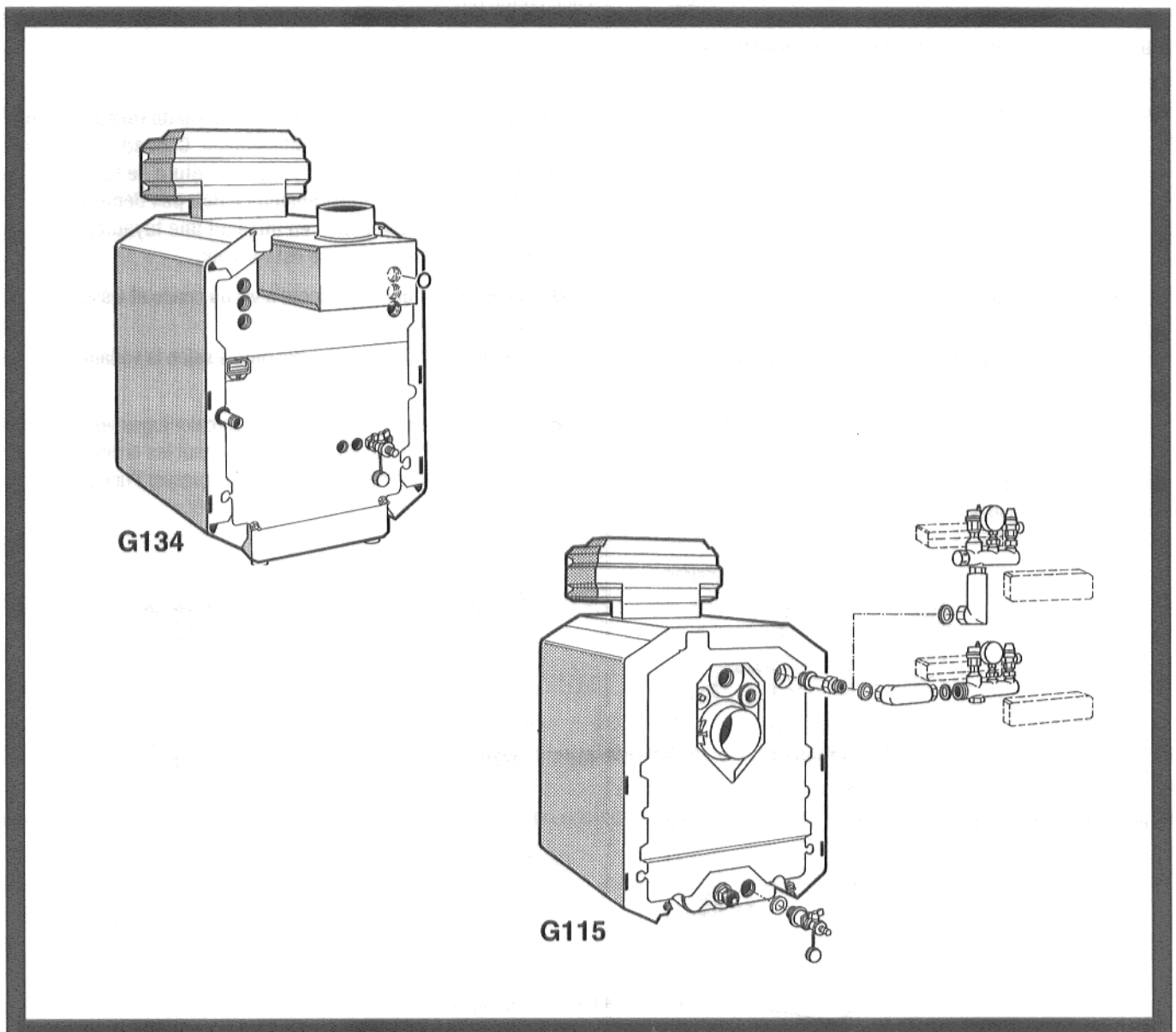


Notice de montage

Set de sécurité et set de vidange pour chaudières
G115 und G134



Veillez conserver cette notice

1. Set de sécurité chaudière (KSS)

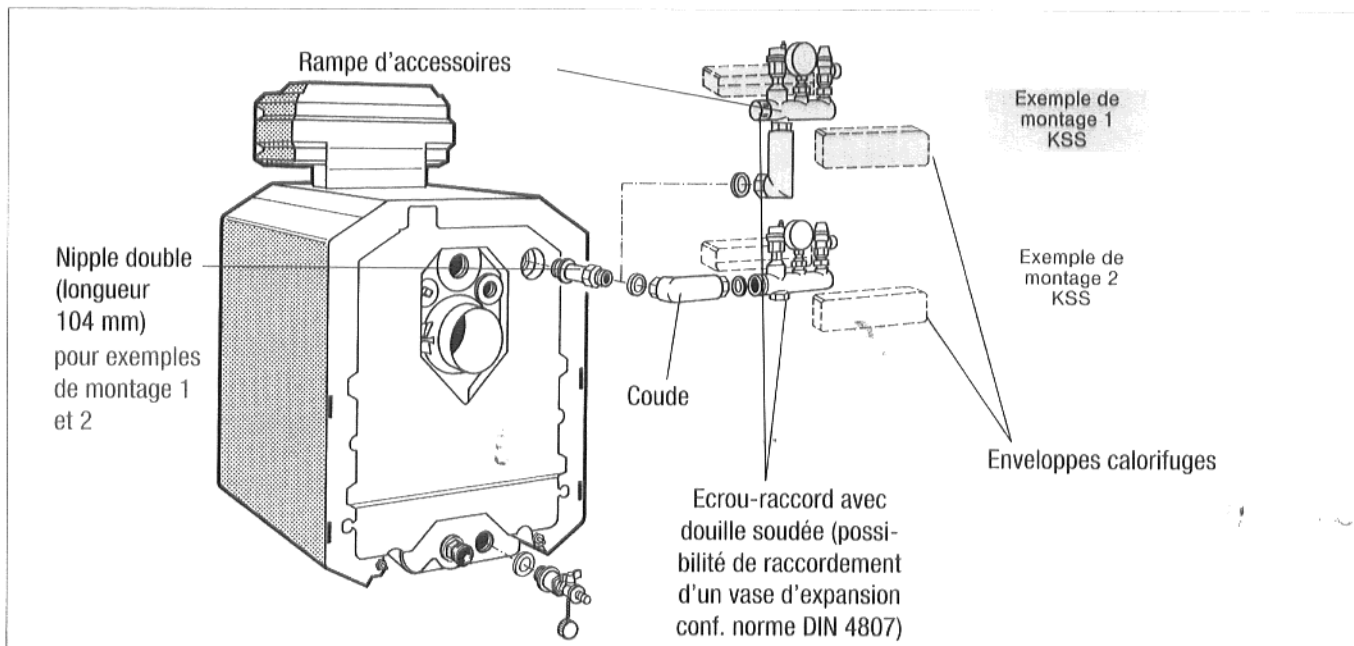


Fig. 1 Set de sécurité chaudière KSS pour chaudière G115

Le set de sécurité chaudière KSS peut être monté sur la chaudière selon 3 variantes.

1. Vers le haut, sur le côté de la chaudière (exemple de montage 1, fig. 1).
 2. Sur le côté de la chaudière (exemple de montage 2, fig. 1).
 3. Vers le haut, derrière la chaudière (comme exemple de montage 1, mais en faisant tourner la rampe d'accessoires de 180° ; sans illustration).
- Visser le nipple double (longueur 104 mm) muni de son joint torique dans le départ sécurité de la chaudière.
 - Placer le joint dans le raccord à vis de la branche la plus courte du coude. Visser le raccord à vis de la branche la plus courte du coude au nipple double (longueur 104 mm).
 - Selon la variante de montage choisie, visser l'écrrou-raccord avec douille soudée sur la sortie inférieure ou latérale de la

rampe d'accessoires.

Il est possible de raccorder une tuyauterie de raccordement de vase d'expansion à la douille soudée. Cependant, conformément à la norme DIN 4807, la température de l'eau arrivant dans le vase d'expansion ne doit pas dépasser 70° C ! S'assurer sur place, en utilisant une tuyauterie adaptée, que cette exigence est remplie.

- Placer le joint dans le raccord à vis du coude et visser le coude à la rampe d'accessoires.

Si le set de sécurité chaudière est monté selon la variante 3, tourner le manomètre de 180°.

- Découper les parties des enveloppes calorifuges en fonction des raccordements. Accrocher par le haut les enveloppes calorifuges l'une dans l'autre puis les presser l'une contre l'autre par le bas.

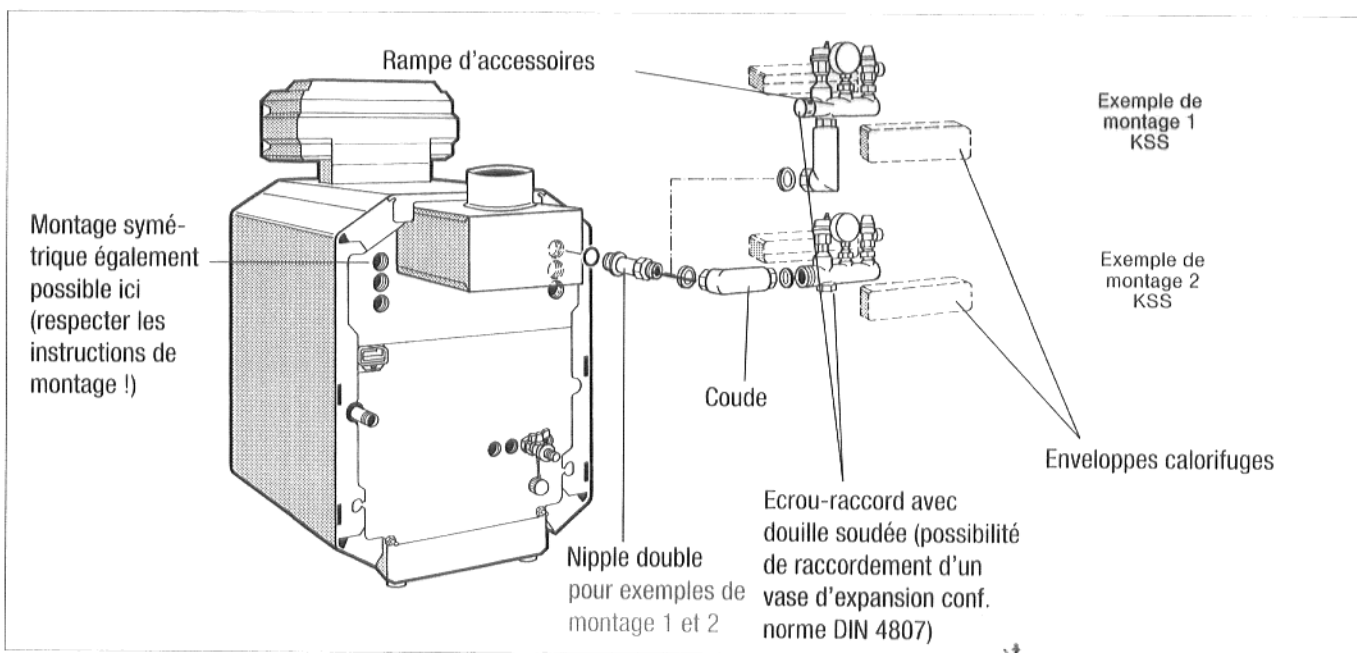


Fig. 2 Set de sécurité chaudière KSS pour chaudière G134

2. Set de vidange chaudière (KES)

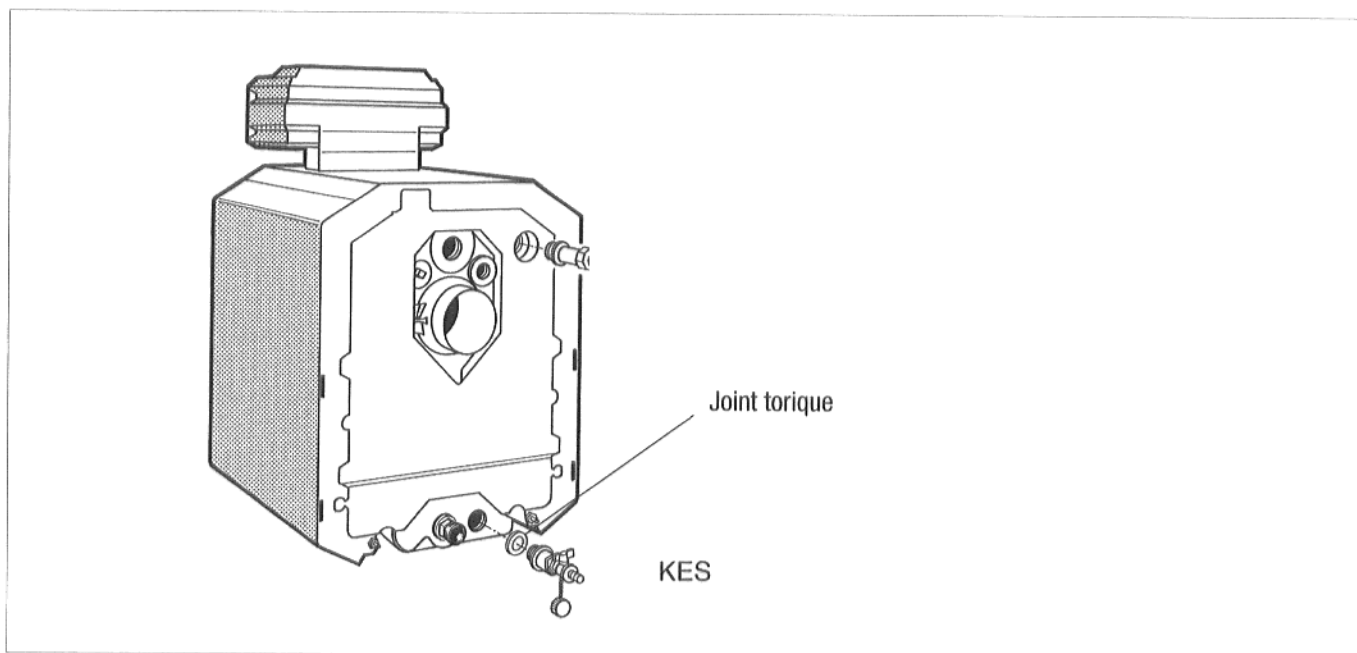


Fig. 3 Set de vidange chaudière KES pour chaudière G115

- Vérifier que le joint torique est correctement placé sur le set de vidange chaudière.
- Visser le set de vidange chaudière KES dans le retour sécurité de la chaudière (fig. 3).

Aucun raccordement fixe ne doit relier le set de vidange chaudière à la conduite d'eau potable !

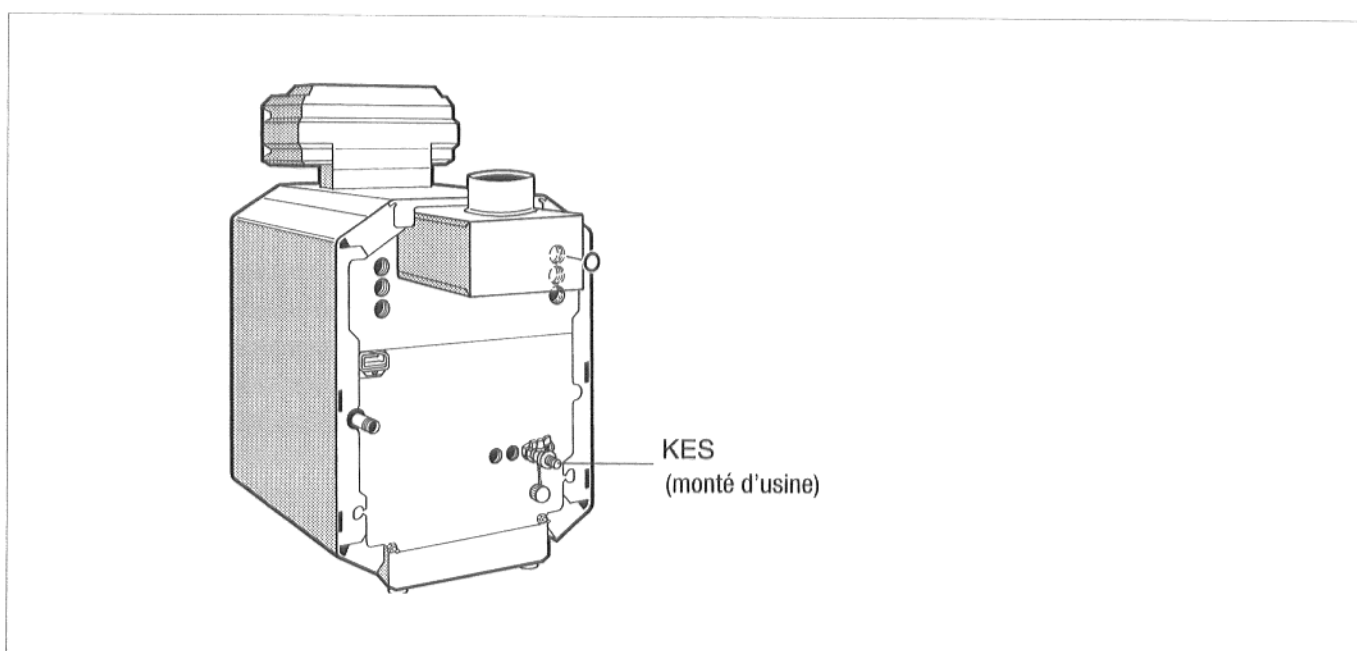


Fig. 4 Set de vidange chaudière KES pour chaudière G134

