

Zusatzblatt Einstellwerte

zur Inbetriebnahme- und Wartungsanweisung
 Ölzerstäuberbrenner RE 2 LN

Guß-Heizkessel G 215 U, 34–68 kW

Anhaltswerte bei ca. 0 mbar im Feuerraum

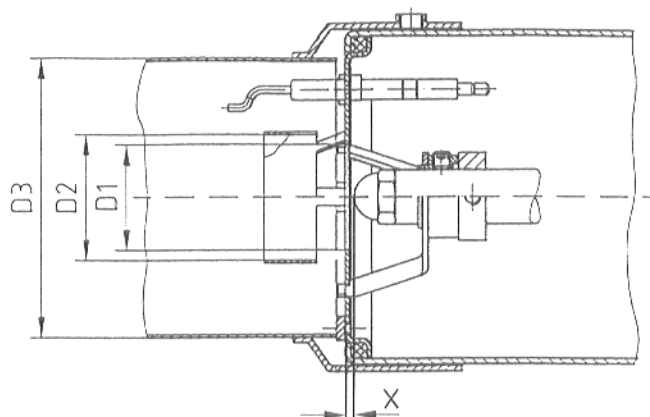
Typ	Kesselgröße kW	Mischsystem	Düse gph 80°	D 1 mm	D 2 mm	D 3 mm	X mm	Pumpendruck		Luft-einlaufdüse
								Anfahrstuf	Vollaststuf	
RE 2.3 LN	34	2.3 LN	0,75 H	26,0	40	90	2,5	13 – 15	17 – 19	6,0
RE 2.4 LN	45	2.4 LN	0,85 H	29,5	40	90	2,5	15 – 17	20 – 22	6,5
RE 2.5 LN	55	2.5 LN	1,10 S	32,5	43	96	2,5	13 – 14	16 – 18	6,5
RE 2.6 LN	68	2.6 LN	1,35 S	35,0	43	96	2,5	14 – 15	18 – 20	6,5

CO₂ ~ 13,5% ohne Brennerhaube

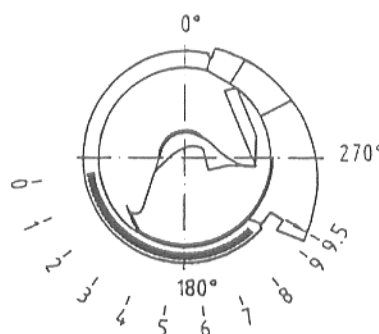
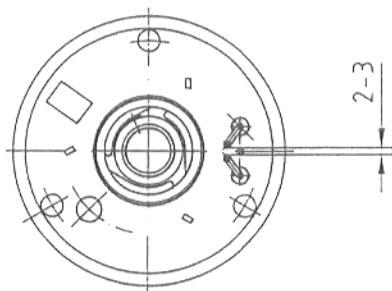
CO₂ ~ 14,0% mit Brennerhaube

CO > 100 ppm

Grundeinstellung: (Systemskizze)



Zündelektrodeneinstellung:



In der Anfahrstufe wird auf ca. 12% CO₂ eingestellt.

Stellung Luft-einlaufdüse
(gezeichnet in Stellung 9,5 = max)

Achtung: Der Brenner ist verbrennungstechnisch voreingestellt und muß bei Inbetriebnahme auf den Kessel abgestimmt werden.

Änderungen vorbehalten!