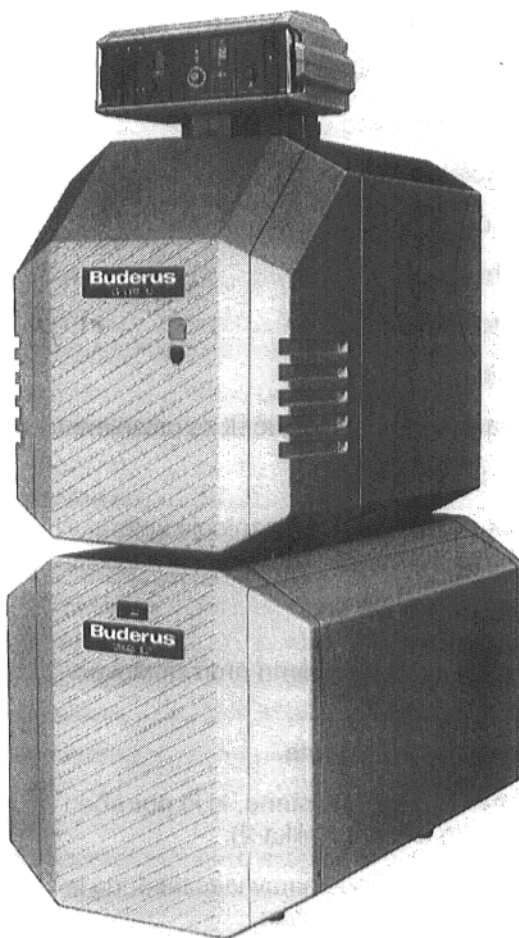


Navodila za montažo

Priključitev gibkih cevi
G115 LT 135/160/200
G115 U LT 135/160/200



G115 U LT Ecomatic

Shranite prosim

Hranilniki-grelniki sanitarne vode in ogrevalni kotli z regulatorjem se montirajo po navodilih za montažo, ki so del kompleta opreme teh proizvodov.

1. Komplet opreme

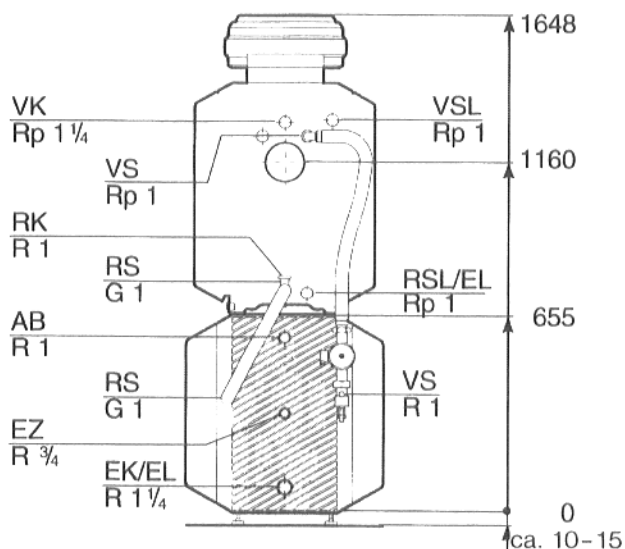
Karton z naslednjo vsebino:

- 1 navodilo za montažo
- 1 kotni protipovratni ventil
- 1 recirkularna črpalka s priključnim vodom
- 2 ploščati tesnili $\varnothing 44 \times 28 \times 2$
- 1 reducirni kos
- 7 ploščatih tesnil $\varnothing 30 \times 25 \times 2$
- 2 kovinski gibki cevi DN25, (kratka in dolga)
- 2 cevni koleni 1"
- 1 O obroč 35x3
- 1 dvojna spojka
- 1 pritrdilni kotni profil

2. Mere in odmik od stene

2.1. Legenda k sliki 1

- VSL = varnostni predtočni vod
- RSL = varnostni povratni vod
- VK = predtok kotel
- RK = povratni tok kotel brez adapterja G 1^{1/4}
- VS = predtok hranilnik
- RS = povratni tok hranilnik
- AB = iztok sanitarne vode
- EK = dovod hladne vode in priključek za praznjenje
- EZ = dovod za pretok
- EL = priključek za polnjenje in praznjenje kotla
priključek za polnjenje in praznjenje hranilnika



Slika 1

2.2. Namestitev

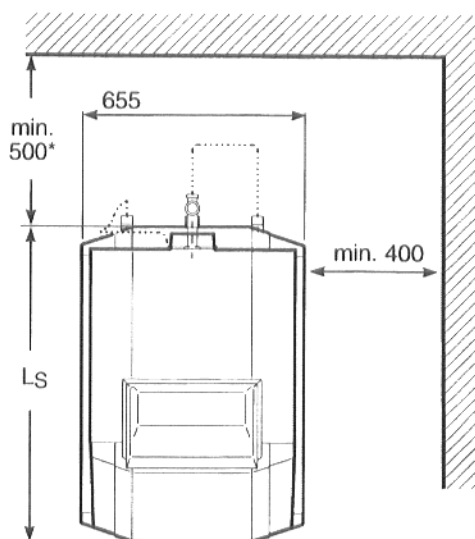
Prostor za namestitev mora biti varen pred zmrzovanjem.

Tla morajo biti ravna in dovolj trdna.

Upoštevajte najmanjši odmik od stene, ki je potreben za vzdrževalna dela in čiščenje (slika 2).

Hranilnik-grelnik sanitarne vode naravnajte tako, da je v vodoravnem in navpičnem položaju.

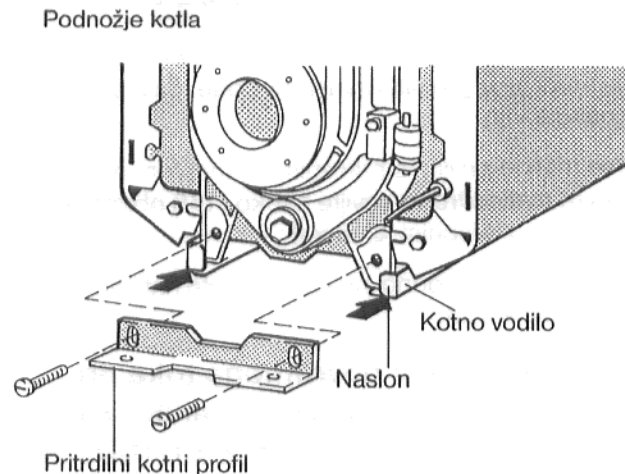
Tip hranilnika-grelnika sanitarne vode	Dolžina hranilnika LS [mm]
LT 135	812
LT 160	922
LT 200	1077



Slika 2 tloris. *) Pri uporabi zvočne izolacije za zgorovalne pline 700mm.

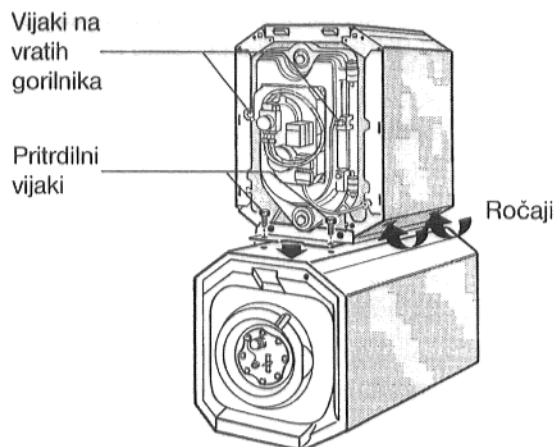
3. Pritrditev kotla na hranilnik-grelnik sanitarne vode

- Pritrdilni kotni profil namestite na zaobljene naslone kotnega vodila in ga rahlo privijte na podnožje kotla (slika 3; dolgi vijaki).



Slika 3

- Odprite vrata gorilnika, najprej pa izvijte oba vijaka (slika 4)
- Snemite vrata gorilnika.
- Primite za ročaje v plašču kotla, dvignite kotel in ga postavite na hranilnik-grelnik sanitarne vode. Odprtine za vijake v pritrdilnem kotnem profilu se morajo pokrivati s pritrdilnimi odprtinami za vijake v hranilniku-grelniku sanitarne vode (slika 4).
- Pritrdilni kotni profil privijte na hranilnik-grelnik sanitarne vode (slika 4; kratki vijaki).
- Pritrdilni kotni profil trdno privijte spredaj na podnožje kotla (slika 3; dolgi vijaki).
- Vrata gorilnika ponovno namestite in zaprite z obema vijakoma (slika 4).



Slika 4

4. Pritrditev gibkih cevi

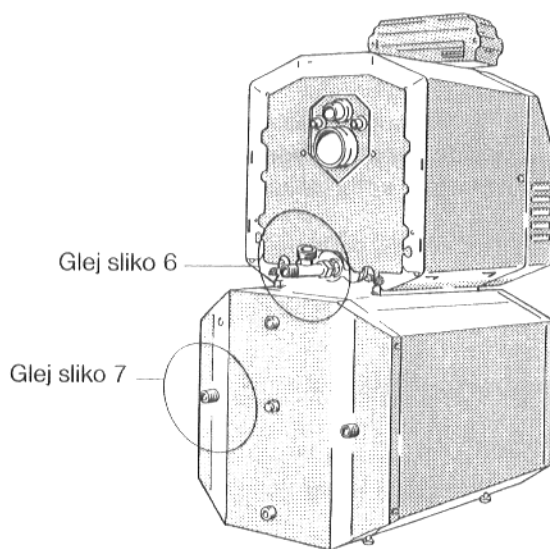
Opozorilo: Pred montažo preverite priključke za cevi na hranilniku-grelniku sanitarne vode, če niso morebiti poškodovani.

Vse matice privijte s priteznim momentom največ 60 Nm (\cong matico trdno privijte z roko, 1/8 obrata pa zategnite z vijahnim ključem).

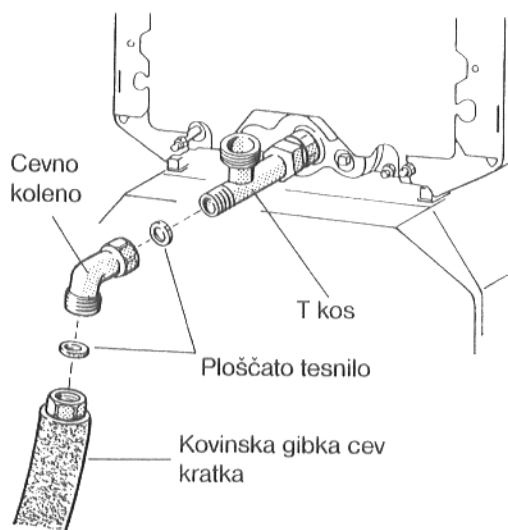
Če boste vijake ponovno izvili, morate nato vložiti nova ploščata tesnila.

4.1. Priključitev povratnega toka pri kombinaciji kotel/hranilnik 17 in 21 kW/LT 135, 28 kW/LT 160

- Vložite ploščato tesnilo v matico cevnega kolena in cevno koleno rahlo privijte na zadnji krak T kosa (slika 5 in slika 6).
- Vložite ploščato tesnilo v matico kovinske gibke cevi za povratni tok (kratka) in privijte kovinsko gibko cev na cevno koleno (slika 5 in slika 6).
- Položite kovinsko gibko cev v smeri priključka za povratni tok na hranilniku-grelniku sanitarne vode in jo ustrezno oblikujte (slika 5).

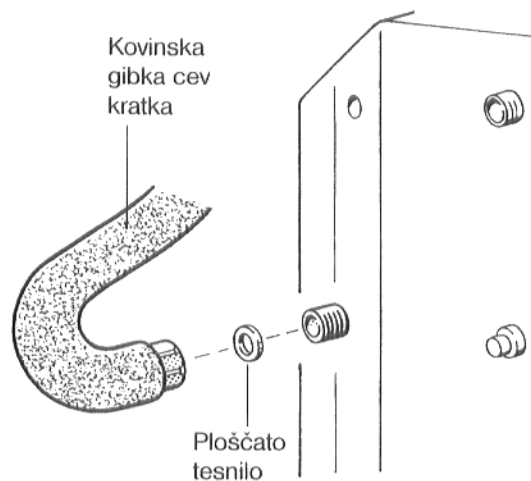


Slika 5



Slika 6

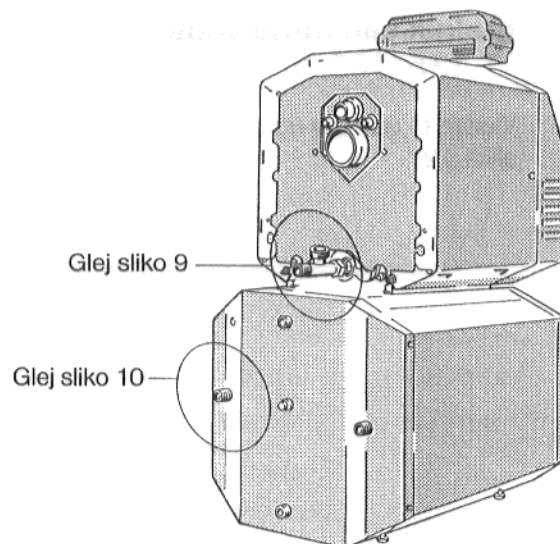
- Vložite ploščato tesnilo v drugo matico kovinske gibke cevi in privijte kovinsko gibko cev na priključek za povratni tok pri hranilniku-grelniku sanitarne vode (slika 7 in slika 5).
- Privijte cevno koleno na T kos v priključku za povratni tok kotla (slika 5 in slika 6).



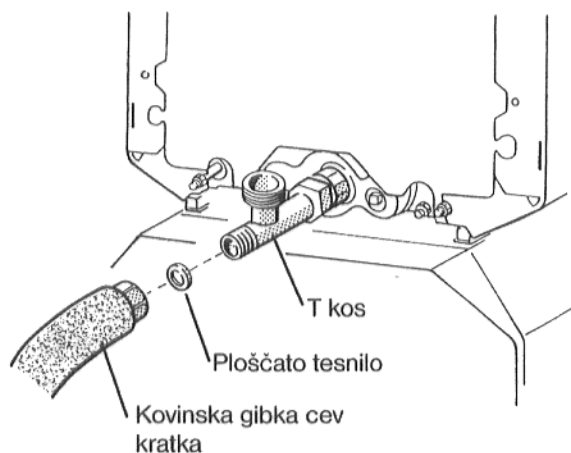
Slika 7

4.2. Priklučitev povratnega toka pri kombinaciji kotel/hranilnik 17 in 21 kW/LT 160/200, 28 kW/LT 200

- Vložite ploščato tesnilo v matico kovinske gibke cevi za povratni tok (kratka) in kovinsko gibko cev privijete na zadnji krak T kosa (slika 8 in slika 9).
- Položite kovinsko gibko cev v smeri priključka za povratni tok na hranilniku-grelniku sanitarne vode in jo ustrezno oblikujte (slika 8).

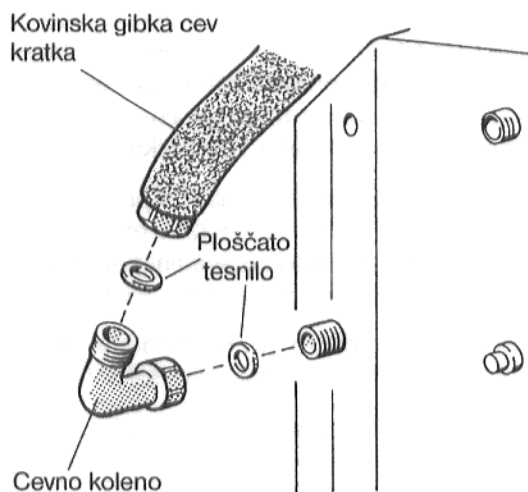


Slika 8



Slika 9

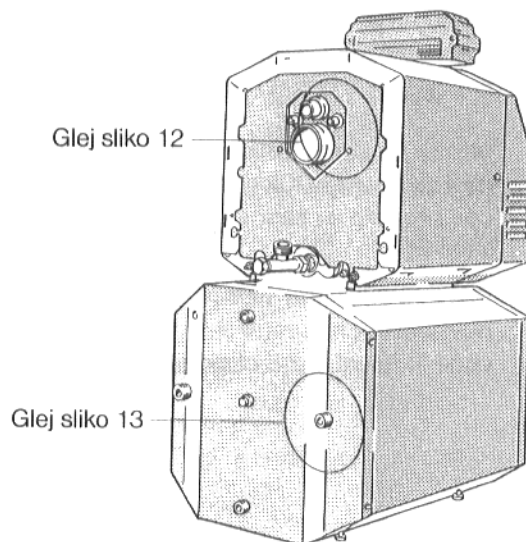
- Vložite ploščato tesnilo v matico cevnega kolena in rahlo privijte cevno koleno na priključek povratnega toka na hranilniku-grelniku sanitarne vode (slika 10 in slika 8).
- V drugo matico kovinske gibke cevi vložite ploščato tesnilo in privijte kovinsko gibko cev na cevno koleno (slika 10 in slika 8).
- Zategnite matico cevnega kolena (slika 10 in slika 8).



Slika 10

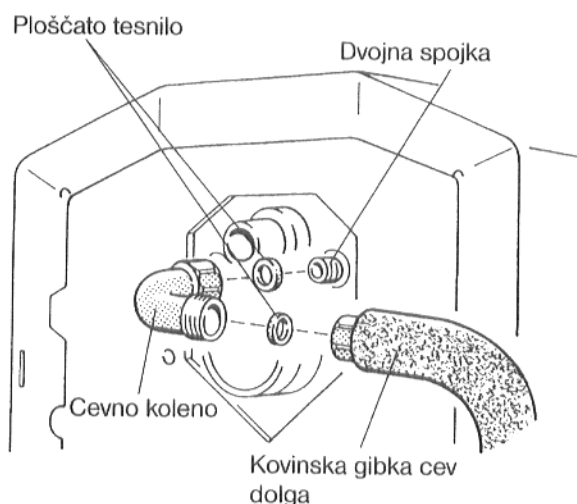
4.3. Priključitev predtoka na hranilnik-grelnik sanitarne vode LT 135/160/200

- Vložite O obroč v utor dvojne spojke (slika 11 in slika 12)



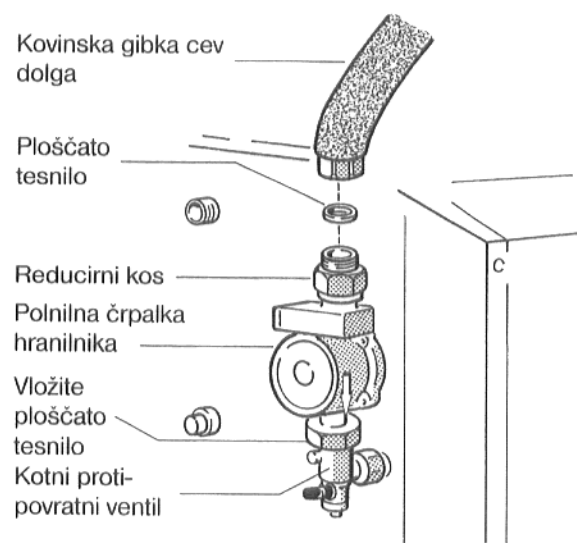
Slika 11

- Privijte dvojno spojko ustrezno s sliko 12 in sliko 11 v priključek za predtok pri hranilniku-grelniku sanitarne vode na kotlu.
- Vložite ploščato tesnilo v matico drugega cevnega kolena in cevno koleno rahlo privijte na dvojno spojko (slika 12).



Slika 12

- Vložite ploščato tesnilo v matico kotnega protipovratnega ventila in privijte kotni protipovratni ventil na priključek za predtok pri hranilniku (slika 13 in slika 11).
- Vložite ploščato tesnilo za polnilno črpalko hranilnika (Ø44x28x2) v zgornjo matico kotnega protipovratnega ventila in privijte polnilno črpalko hranilnika s smerjo toka navzdol na kotni protipovratni ventil (slika 13 in slika 11).
- Vložite drugo ploščato tesnilo za polnilno črpalko hranilnika (Ø44x28x2) v reducični kos in privijte reducični kos na sesalni priključek polnilne črpalke hranilnika (slika 13 in slika 11).
- Držite kovinsko gibko cev med obema priključkoma in jo predhodno oblikujte (slika 11).
- Vložite ploščata tesnila v matice kovinske gibke cevi in privijte kovinsko gibko cev med reducični kos in cevno koleno (slika 11).
- Zategnite matico cevnega kolena (slika 12).

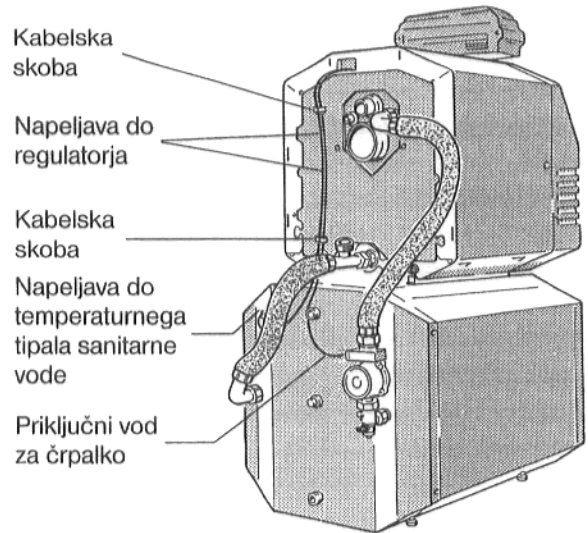


Slika 13

5. Električni priključek

- Montirajte regulator (Navodilo za montažo kotla; slika 14).
- Skrbno položite napeljavo do temperaturnega tipala sanitarne vode in priključni vod črpalke (Navodilo za montažo kotla oz. hranilnika-grelnika sanitarne vode). Namestite vode v kabelske skobe na zadnji strani kotla (slika 14).

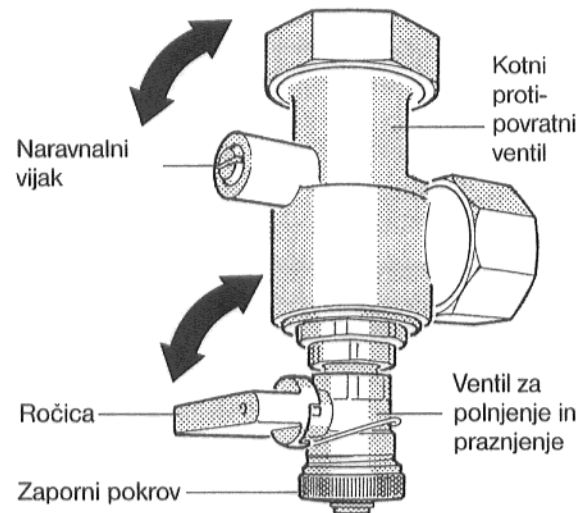
Vodi se ne smejo dotikati vročih delov kotla.



Slika 14

6. Polnjenje sistema

- Odprite vse ventile v predtoku in povratnem toku ogrevalnega sistema.
- Obrnite utor naravnalnega vijaka kotnega protipovratnega ventila v navpični položaj (vedno odprto) (slika 15).
- Odvijte zaporni pokrov ventila za polnjenje in privijte polnilno cev (slika 15).
- Ročico polnilnega ventila postavite v navpični položaj (odpiranje) (slika 15).
- **Približno 1/2 minute** počasi polnite sistem pri polnilnem ventilu (slika 15).
- Obrnite utor kotnega protipovratnega ventila v vodoravni položaj (položaj pri obratovanju) (slika 15).
- Nadaljujte s polnjenjem sistema pri polnilnem ventilu (slika 15).
- Ko je sistem napolnjen, postavite ročico polnilnega ventila v vodoravni položaj (zapiranje), odvijte polnilno cev, spet privijte zaporni pokrov in vključite polnilno črpalko za hranilnik.
- Ko vključite sistem, morate nastaviti polnilno črpalko za hranilnik na najvišjo stopnjo.



Slika 15

7. Praznjenje kačaste cevi hranilnika

Pozor! Kačasta cev hranilnika-grelnika sanitarne vode se pri normalnem praznjenju sistema ne izprazni popolnoma, zato jo moramo zaščititi pred zmrzovanjem, ali pa ostanek vode v njej iztisniti z zrakom oz. izsesati.

