

Návod k montáži

Zásobníkové ohřivače užitkové vody
S 150, 200, 300



Prosím, pečlivě uschovejte!

1. Obecně

Zásobníkové ohřívače užitkové vody S 150, 200, 300 se dodávají ve smontovaném stavu.

Namontovat se musí pouze kryt zásobníku a stavěcí šrouby.

Ve zvláštním návodu k opravám, který je součástí dodávky náhradní anody, je popis zkoušky* a výměny hořčíkové anody.

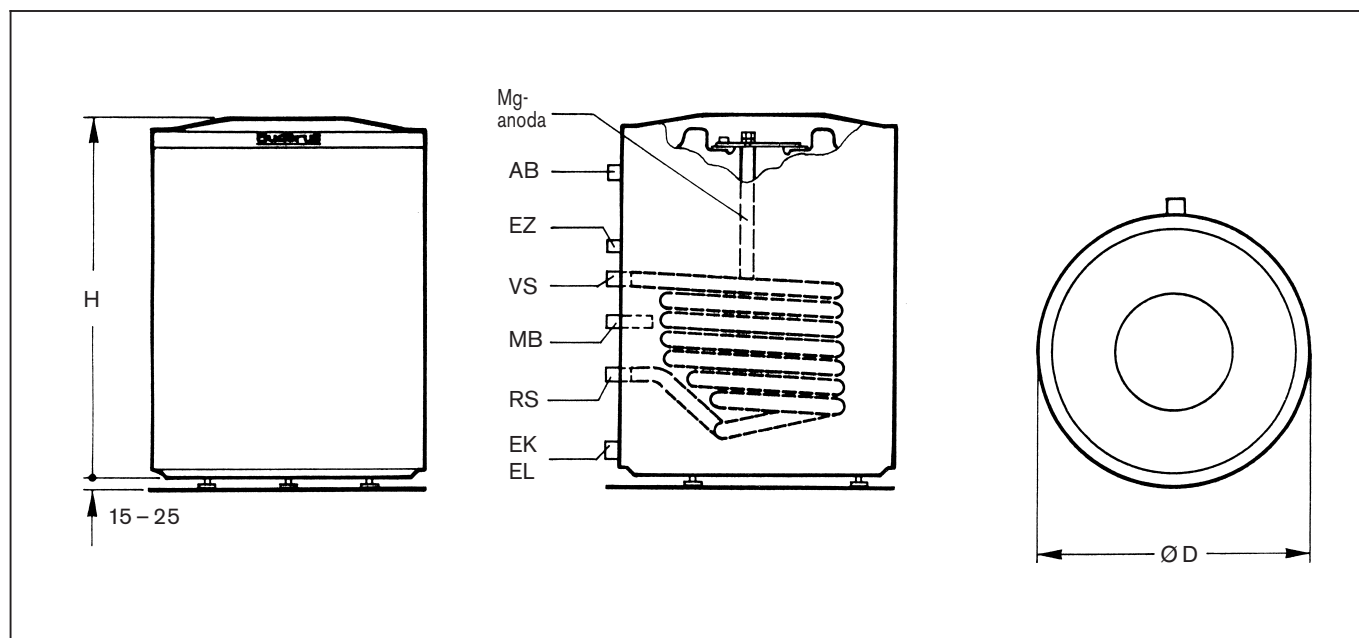
* pomocí zkoušečky anod v intervalu mezi dvouletými hlavními zkouškami.

Obsah

Strana

1. Obecně	2
2. Rozměry a přípoje	2
3. Obsah dodávky	3
4. Přeprava	3
5. Instalace – postavení	4
6. Montáž	4 – 5
Instalace	4
Montáž čidla	5
Hořčíková anoda	5
7. Uvedení do provozu.	6
8. Údržba	6 – 7

2. Rozměry a přípoje



Obr. 1

Typ	Ø D mm	H mm	AB	VS	RS	EK/EL	EZ
150	672	880	R 1	R 1	R 1	R 1¼	R ¾
200	672	1075	R 1	R 1	R 1	R 1¼	R ¾
300	672	1465	R 1	R 1	R 1	R 1¼	R ¾

Vysvětlivky:

- AB = Výstup užitkové vody
- VS = Vývod do zásobníku
- RS = Přívod ze zásobníku
- EK = Vstup studené vody
- EL = Vypouštění
- EZ = Cirkulační vstup
- MB = Měřicí místo pro užitkovou vodu

3. Obsah dodávky

Zásobní nádrž s pláštěm z pěnové tepelně izolační hmoty, kryt zásobníku (volně položený).

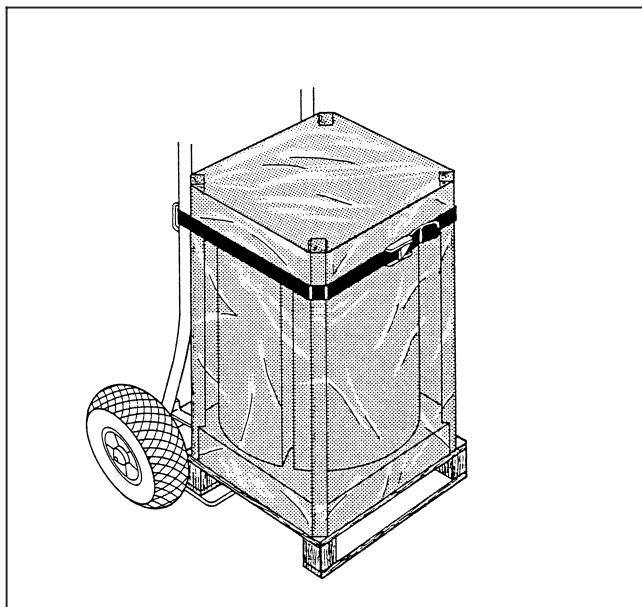
Stavěcí šrouby (šrouby se šestihrannou hlavou) a příslušenství ve víku obalu.

4. Přeprava

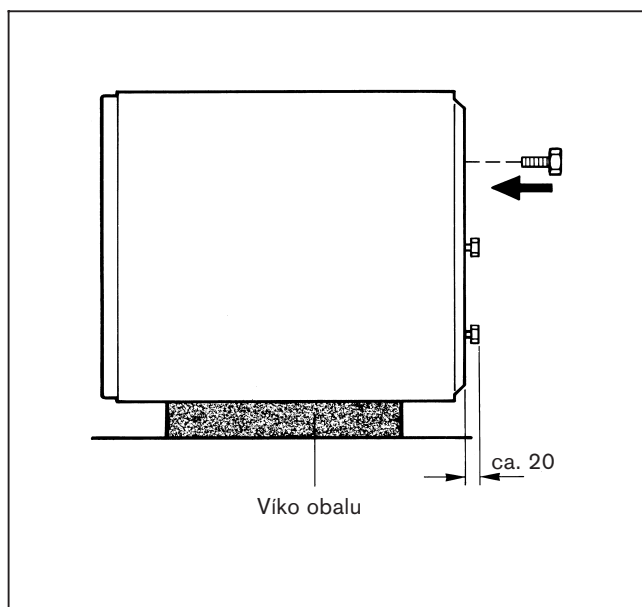
Zásobník je možné přepravovat jak v zabaleném, tak v rozbaleném stavu pomocí speciálního vozíku BuderusKuli* (obr. 2).

* = příslušenství na objednávku.

- Odstraňte plastovou fólii.
- Z víka obalu vyjměte sáček z příslušenstvím a stavěcí šrouby.
- Víko obalu odstraňte a položte na podlahu jako podložku (obr. 3).
- Odstraňte kryt zásobníku.
- Položte zásobník přes hranu přepravní palety nabok na víko obalu (obr. 3).
- Sejměte přepravní paletu.
- Zašroubujte 3 stavěcí šrouby zespodu do zásobní nádrže tak, aby vyčnivaly cca. 20 mm (obr. 3).
- Odstraňte přepravní paletu.
- Přenesete zásobník na místo jeho instalace.



Obr. 2



Obr. 3

5. Instalace – postavení

Pro instalaci zásobníku se musí zvolit místnost, která je zabezpečená proti mrazu.

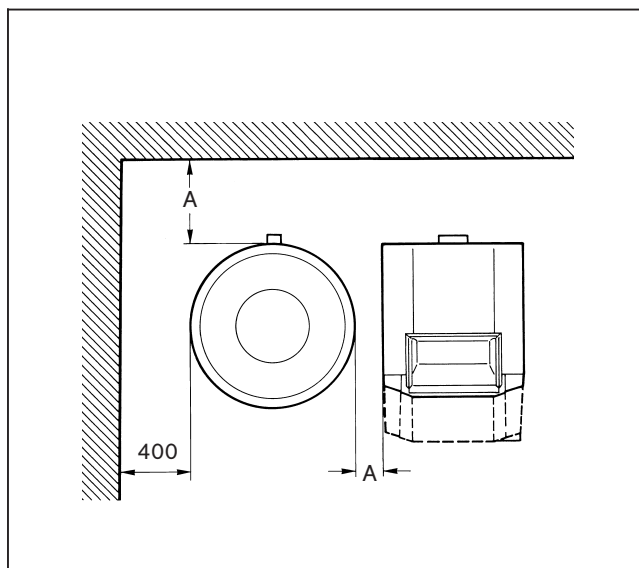
Při odstavení z provozu zásobník nesmí zamrznout a musí být příslušným způsobem ochráněn, nebo vypuštěn.

Podlaha musí být rovná a dostatečně únosná.

Musí se dodržet minimální odstupy uvedené na obr. 4.

Upozornění:

A = odstup od stěn je uveden v příslušném návodu k montáži pro skupiny trubek (obr. 4).



Obr. 4

6. Montáž

Upozornění:

V případě příslušenství – trubkových spojení mezi zásobníkem a kotlem – se řiďte příslušným návodem k montáži!

- Zásobníkový ohřivač užitkové vody ustavte ve správném směru seřízení stavěcích šroubů (obr. 5).

Instalace

Instalace

Instalace a vybavení vodovodních potrubí podle normy DIN 1988 a DIN 4753 (obr. 6).

Ovzdušňovací a odvzdušňovací ventil v potrubí užitkové vody nainstalujte před uzavírací ventil.

Do vypouštěcího potrubí neinstalujte žádné obloukové tvarovky, aby bylo zajištěno odkalování.

Na pojistný ventil se musí umístit štítek s následujícím varovným nápisem: "Nezavírejte odfukovací potrubí. Během ohřevu může z bezpečnostních důvodů docházet k vytékání vody."

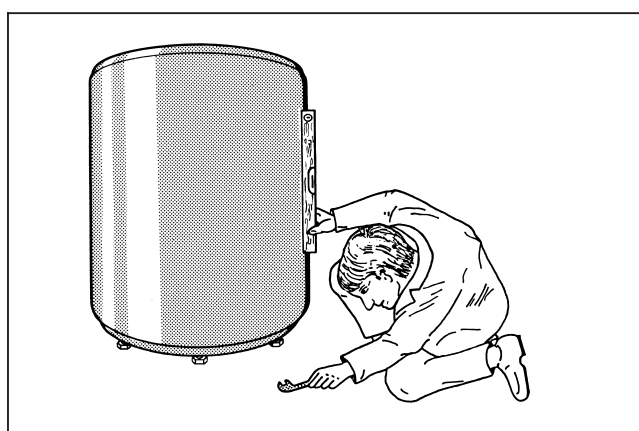
Odfukovací potrubí musí mít velikost odpovídající nejméně výstupnímu průřezu pojistného ventilu.

Provozní připravenost pojistného ventilu musí být čas od času zkontrolována z hlediska funkce odfukování.

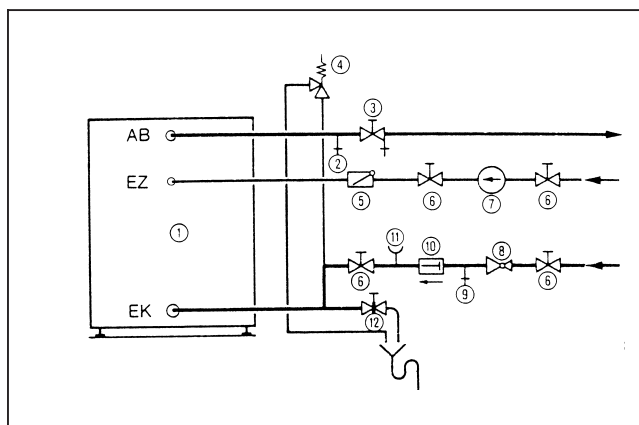
Při opakované aktivaci bezpečnostního omezovače teploty je třeba přivolat odborníka.

- U všech přípojů zkontrolujte utěsnění!

Všechna potrubí a přípoje musí být montovány bez pnutí!



Obr. 5



Obr. 6

Legenda:

- | | |
|---|---|
| 1 Zásobníková nádrž | 7 cirkulační čerpadlo |
| 2 Ovzdušňovací a odvzdušňovací ventil | 8 redukční tlakový ventil (v případě potřeby) |
| 3 Uzavírací ventil s vypouštěcím ventilem | 9 zkušební ventil |
| 4 Pojistný ventil | 10 omezovač zpětného toku |
| 5 Zpětná klapka | 11 přípojné hrdlo manometru |
| 6 Uzavírací ventil | 12 vypouštění |

AB = Výstup užitkové vody

EK = Vstup studené vody

EZ = Cirkulační vstup

Mez jištění

Teplota otopné vody	max. 160 °C
Provozní přetlak (otopná voda) . .	max. 25 barů
Teplota užitkové vody	max. 95 °C
Provozní přetlak (užitková voda) .	max. 10 barů

Pojistný ventil

Průměr přípoje minimálně	Jmenovitý obsah prostoru pro vodu l	Max. výkon ohřevu kW
DN 15	do 200	75
DN 20	nad 200 – 1000	150
DN 25	nad 1000 – 5000	250

podle normy DIN 4753

Montáž čidla

- Čidlo namontujte do ponorného pouzdra (MB) na zadní straně zásobníku (obr. 7).
- Spirála z plastu - pro přidržení čidel - se při zastrčení automaticky zasune zpět (obr. 8).

Pro zaručení kontaktu mezi ponorným pouzdem a plochami čidel a k zajištění bezpečného přenosu teploty musí být vyrovnávací pružina zasunuta mezi čidly (obr. 8).

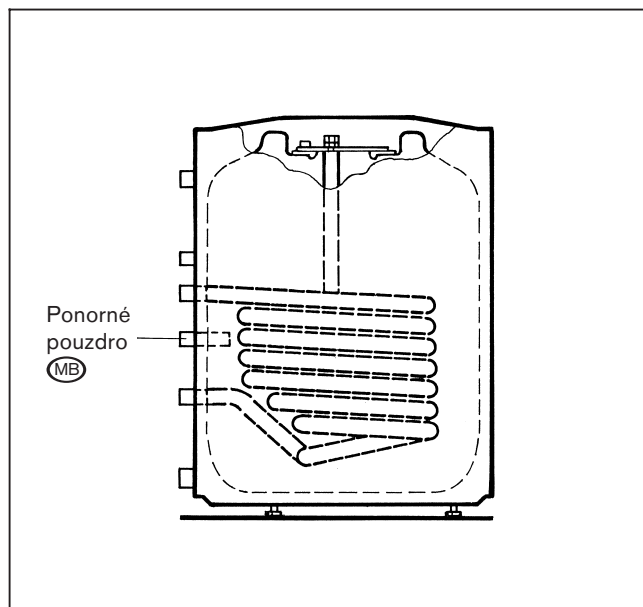
- Pojistku čidla přitlačte ze strany nebo seshora na hlavu ponorného pouzdra (obr. 8).

Hořčíková anoda

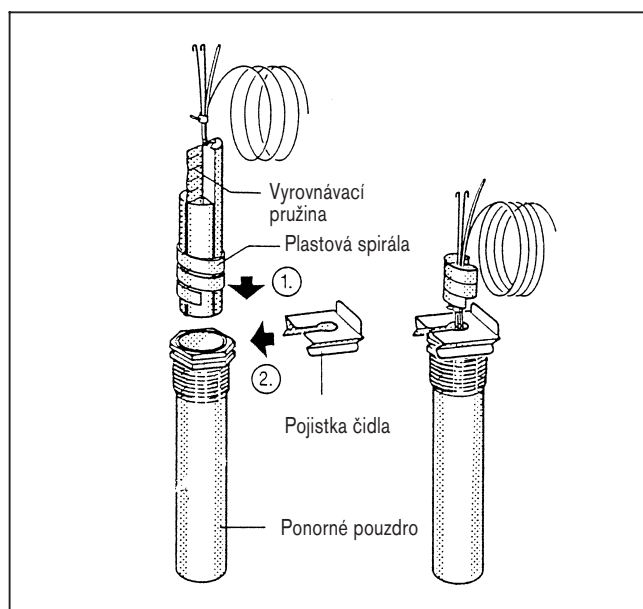
- Zkontrolujte, zda je nainstalovaná hořčíková anoda a připojen zemnicí kabel (obr. 10).

Regulátor Ecomatic 4000

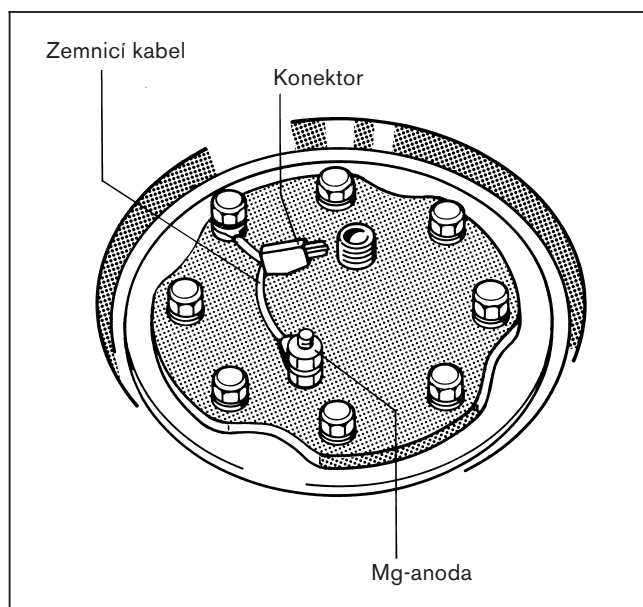
- Konektor na zemnicím kabelu spojte s kabelem regulátoru (obr. 9).
- U ostatních regulátorů zůstává konektor nevyužit.



Obr. 7



Obr. 8 – Schématické znázornění



Obr. 9

7. Uvedení do provozu

Je třeba zkontrolovat, zda je zásobníkový ohřívač užitkové vody naplněn a zda je zajištěn vstup studené vody do zásobníku.

Musí se zkontrolovat utěsnění všech přípojů a potrubí.

Hořčíková, popř. inertní anoda * musí být připojena a funkční.

Informace potřebné k obsluze jsou obsaženy v návodu k obsluze regulátoru, popř. topného kotle (obsaženo v dodávce regulátoru, popř. topného kotle).

Poprvé musí zařízení uvést do provozu firma, která zařízení montuje a instaluje, nebo touto firmou pověřený odborník, a to za přítomnosti vlastníka zařízení.

* = příslušenství na zvláštní objednávku

8. Údržba

Pokud nebylo písemně dohodnuto jinak, smí se zásobníkový ohřívač užitkové vody plnit pouze pitnou vodou.

Obecně se každé dva roky musí odbornou firmou nechat provést zkouška a čištění zásobníkového ohřívače užitkové vody.

V případě nepříznivé kvality vody (tvrdá až velmi tvrdá voda) ve spojení s vysokým tepelným zatěžováním je třeba volit kratší intervaly čištění.

Čištění

Před čištěním zásobníku odpojte zařízení od přívodu el. proudu.

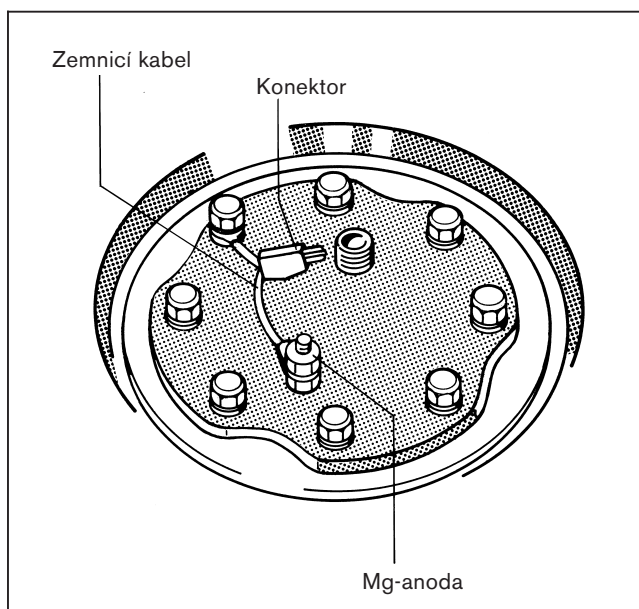
- Zavřete přívod studené vody, otevřete vypouštění zásobníku (EL). Pro ovzdušnění otevřete některý výše položený kohout vývodu (obr. 11).
- Vyšroubujte samořezné šrouby na boku z krytu zásobníku.
- Odstraňte kryt zásobníku.

Upozornění: V případě inertní anody stáhněte konektor anody s kabelem. Nepoškodte anodu.

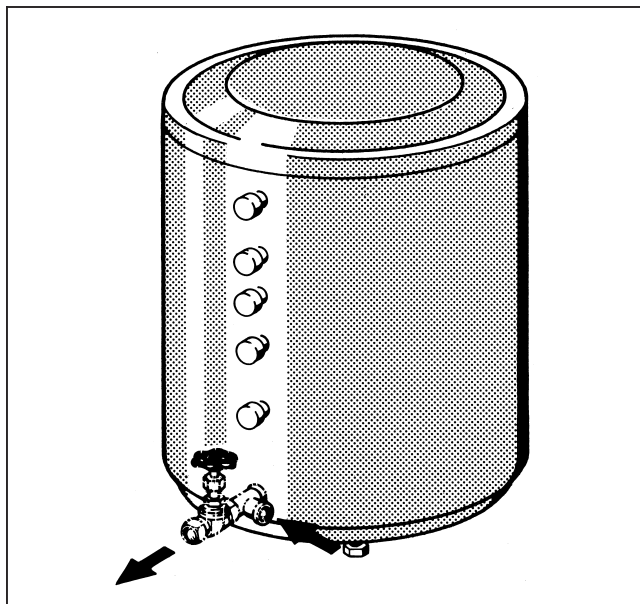
- Regulátory Ecomatic 4000: stáhněte konektor ze zemnicího kabelu (obr. 10).
- Vyšroubujte šrouby se šestihrannou hlavou z horního víka montážního otvoru a odstraňte víko montážního otvoru s hořčíkovou anodou (obr. 10).
- Zkontrolujte zásobníkovou nádrž a vyčistěte ji.

Upozornění: Zatvrdlou vrstvu nikdy nerozrušujte tvrdým ostrým předmětem, protože by mohlo dojít k poškození povrchové vrstvy vnitřních stěn.

- Zkontrolujte hořčíkovou anodu a těsnění. Při opotřebení anody na $\varnothing 15-10$ mm doporučujeme výměnu anody, popř. i těsnění.
- Opět nasadte horní víko montážního otvoru s hořčíkovou anodou a těsněním.



Obr. 10



Obr. 11

- Vložte očko zemnicího kabelu a zašroubujte šrouby se šestihřannou hlavou (obr. 10).

Regulátor Ecomatic 4000: Opět spojte konektor zemnicího kabelu s kabelem regulátoru.

Upozornění: Všechny šrouby se šestihřannou hlavou „dotáhněte rukou“ a pak pomocí klíče na šrouby dotáhněte o tři čtvrtě otáčky (\cong doporučený utahovací moment 40 Nm pomocí momentového klíče).

- Zkontrolujte utěsnění víka montážního otvoru.
- Kotouč tepelné izolace vložte před víko montážního otvoru.
- Přiložte víko montážního otvoru a pomocí 4 samořezných šroubů naboku sešroubujte.
- Opět uveďte zařízení do provozu.

Inertní anoda *

Ochranná funkce inertní anody je indikována zelenou signálkou (svítivkou) v regulátoru (konektor Schuko).

V případě poruchy (není ochrana proti korozi) bliká signálka červeně.

Informujte prosím odbornou firmu.

Nesmí dojít ke znečištění anody olejem nebo jiným tukem.

* = příslušenství na zvláštní objednávku

