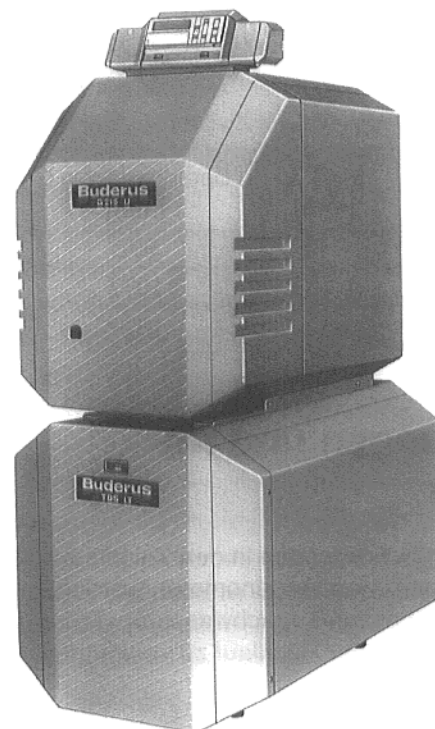


Montageanweisung

Flexible Rohrverbindung

G215 LT 160/200

G215 U LT 160/200



G215 U LT

Bitte aufbewahren

Der Speicher-Brauchwassererwärmer und der Heizkessel mit Regelgerät werden nach den Montageanweisungen montiert, die zum Lieferumfang dieser Einzelprodukte gehören.

1. Lieferumfang

- 2 Doppelnippel G 1
- 2 O-Ringe 35 x 3,0
- 3 Winkel G1
- 1 Metallwellrohr (lang)
- 1 Metallwellrohr (kurz)
- 1 Reduzierstück G 1 1/2 - 1
- 8 Dichtungen Ø 25 x 30 x 2
- 2 Dichtungen Ø 28 x 44 x 2
- 1 Eck-Rückschlagventil
- 1 Speicher-Ladepumpe
- 2 Kabelclip
- 2 Winkelprofilschienen
- 4 Senkkopfschrauben M 10 x 25
- 4 Sechskantschrauben M 8 x 25 mit Muttern u. Unterlegscheiben

2. Aufstellung

Als Aufstellungsort muß ein frostgeschützter Raum gewählt werden.

Der Boden muß eben und tragfähig sein.

Die Wandabstände und das Maß A sind zu beachten (Abb. 1).

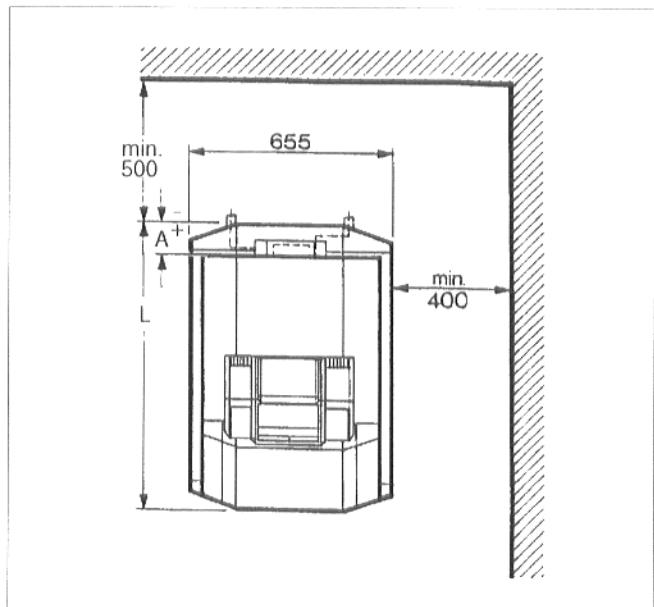


Abb. 1: Bei Verwendung eines Abgasschalldämpfers sind die Maße aus der Montageanweisung des Heizkessels zu beachten.

| Kessel/Speicher | Maß A [mm] | Speicherlänge L [mm] |
|--------------------|------------|----------------------|
| G215 3 Gld./LT 160 | - 18 | 922 |
| G215 3 Gld./LT 200 | + 137 | 1077 |
| G215 4 Gld./LT 200 | +17 | 1077 |

3. Abmessungen und Anschlüsse

Alle Anschlüsse dürfen nur an den in den Zeichnungen dargestellten Positionen vorgenommen werden. Die Anschlüsse am Speicher-Brauchwassererwärmer sind wahlweise als Vor- oder Rücklauf zu verwenden.

Legende zu Abb. 2.

- AB = Brauchwasseraustritt
- EK = Kaltwassereintritt
- EL = Entleerung
- EZ = Zirkulation
- RK = Kesselrücklauf
- RS = Speicherrücklauf
- VK = Kesselvorlauf
- VS = Speichervorlauf

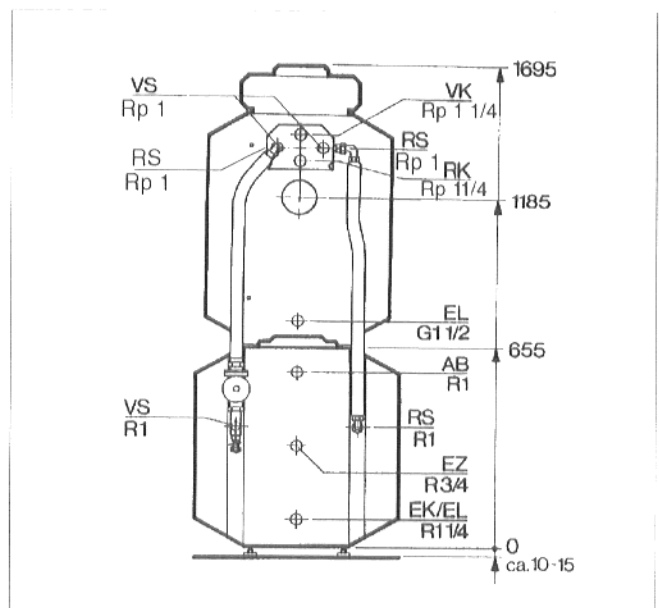


Abb. 2

4. Befestigung des Heizkessels auf dem Speicher-Brauchwassererwärmer

- Winkelprofilschienen links und rechts mit Senkkopfschrauben M 10 x 25 so auf den Speicher-Brauchwassererwärmer aufschrauben, daß der abgeflachte Teil der Winkelprofilschiene nach vorne zeigt (Abb. 3).
- Heizkessel mit Hebewerkzeug oder anderem geeigneten Hilfsmitteln auf den Speicher-Brauchwassererwärmer stellen.
- Heizkessel entsprechen der unter Punkt 2. Aufstellung angegebenen Maße auf dem Speicher-Brauchwassererwärmer ausrichten.
- Sechskantschraube M 8 x 25 durch die seitlichen Bohrungen der Winkelprofilschiene und dem Langloch in den Kesselgliedfüßen stecken. Auf der Innenseite je eine Unterlegscheibe auf die Maschinschrauben schieben und je eine Mutter aufschrauben (Abb. 4).
- Isolierteile vom Anschlußformstück abnehmen (siehe Abb. 4 oder Montageanweisung Heizkessel).

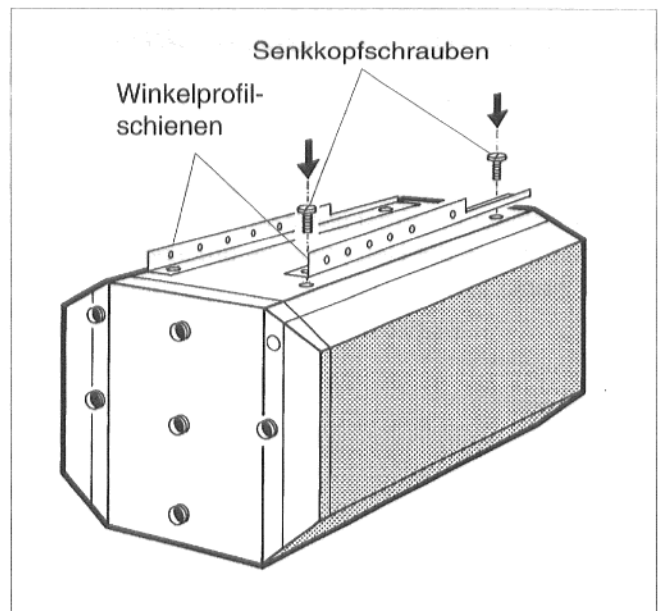


Abb. 3

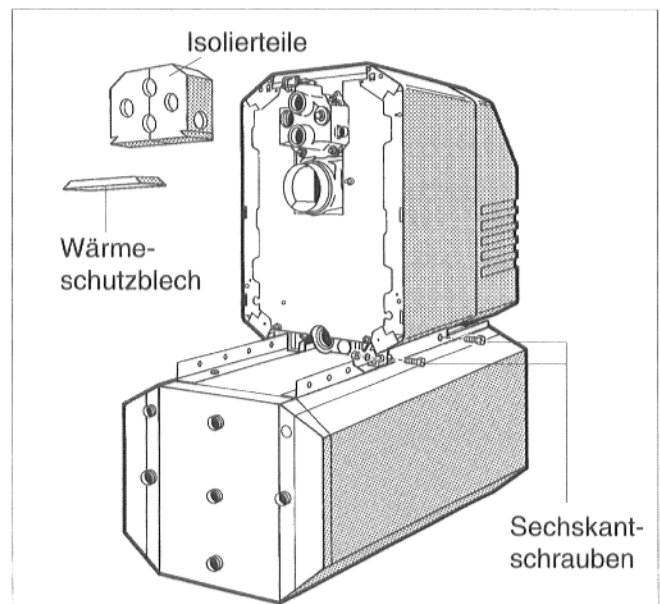


Abb. 4: Prinzipabbildung zeigt LT 300

5. Montage der Rohrverbindung

- ☞ Rohranschlußstutzen am Speicher-Brauchwassererwärmer vor der Montage der Rohrverbindung auf evtl. Beschädigungen prüfen. Alle Überwurfmutter mit einem Anzugsmoment von max. 60 Nm festschrauben (\cong Mutter handfest anschrauben und $\frac{1}{8}$ Umdrehung mit dem Schraubenschlüssel festschrauben). Sollte eine der Verschraubungen gelöst werden, so ist vor dem erneuten Anziehen eine neue Dichtung einzulegen.
- ☞ Der Biegeradius der Metallwellrohre darf nicht kleiner sein als 75 mm. Die Metallwellrohre dürfen erst nach mindestens 80 mm (ca. handbreit) nach der Überwurfmutter gebogen werden.
- Stopfen und Flachdichtungen entsprechend Abb. 5 aus dem Anschlußformstück entfernen.

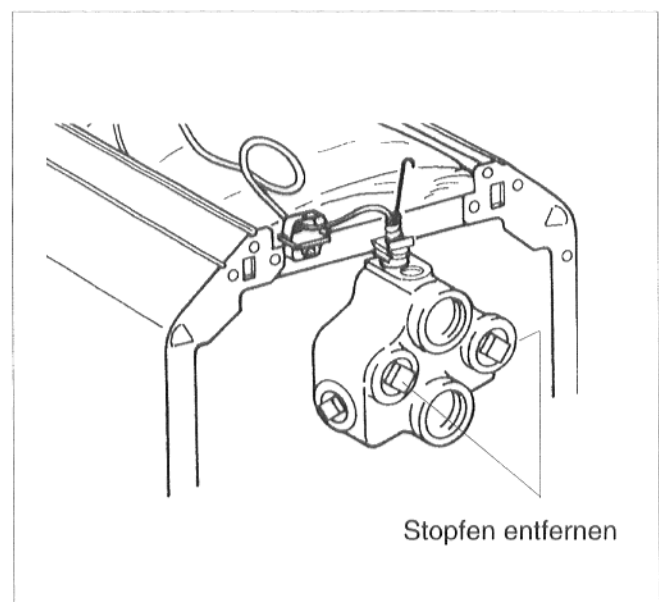


Abb. 5

- Doppelnippel G 1 mit eingelegtem O-Ring in den Vor- und Rücklaufanschluß am Anschlußformstück des Heizkessels eindrehen (Abb. 6).

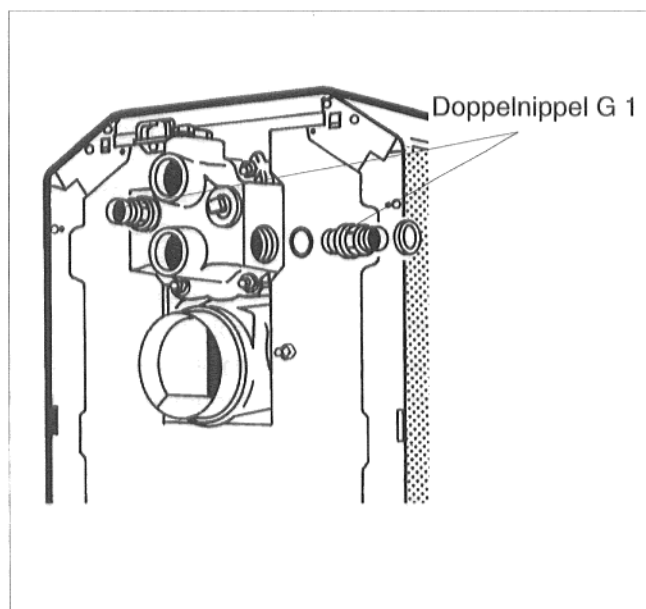


Abb. 6

- Isolierteile entsprechend der verwendeten Anschlüsse ausschneiden und auf das Anschlußformstück aufschieben (Abb. 7).
- Wärmeschutzblech unten auf die Isolierteile aufschieben (Abb. 7).

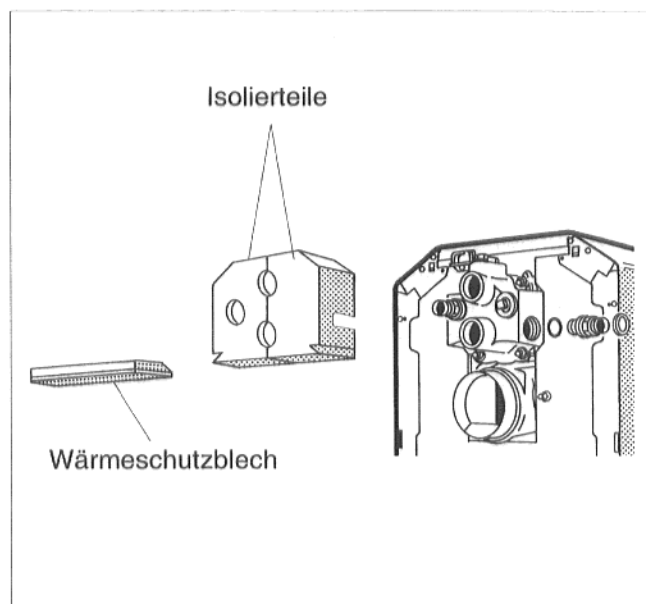


Abb. 7

- Winkel G 1 mit der Überwurfmutter und eingelegter Dichtung auf den Doppelnippel G 1 aufschrauben (Abb. 8).
- Winkel G 1 mit eingelegter Flachdichtung an den Rücklaufstutzen der Speicherheizschlange anschrauben (Abb. 8).
- Metallwellrohr (lang) mit der Überwurfmutter und eingelegter Flachdichtung auf den Winkel G 1 am Rücklaufstutzen der Speicherheizschlange schrauben (Abb. 8).
- Überwurfmutter am freien Ende des Metallwellrohres (lang) mit eingelegter Flachdichtung auf den Winkel am Anschlußformstück aufschrauben (Abb. 8).

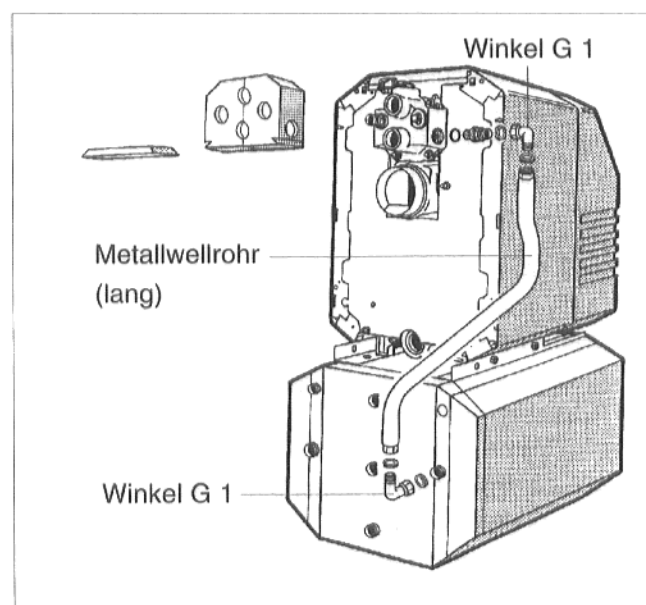


Abb. 8

- Winkel G 1 mit eingelegter Dichtung auf den Doppelnippel im Speichervorlaufanschluß des Anschlußformstückes aufschrauben (Abb. 9).
- Eck-Rückschlagventil mit eingelegter Dichtung und dem Füll- und entleerventil nach unten auf den Speichervorlaufstutzen schrauben (Abb. 9).
- Dichtung in die Überwurfmutter des Eck-Rückschlagventiles einlegen und die Speicher-Ladepumpe mit dem Druckstutzen auf das Eck-Rückschlagventil schrauben (Abb. 9).
- Reduzierstück mit eingelegter Dichtung auf den Saugstutzen der Speicher-Ladepumpe schrauben (Abb. 9).
- Metallwellrohr (kurz) mit eingelegter Flachdichtung zwischen den Winkel G 1 am Anschlußformstück und das Reduzierstück am Saugstutzen der Speicher-Ladepumpe schrauben (Abb. 9).

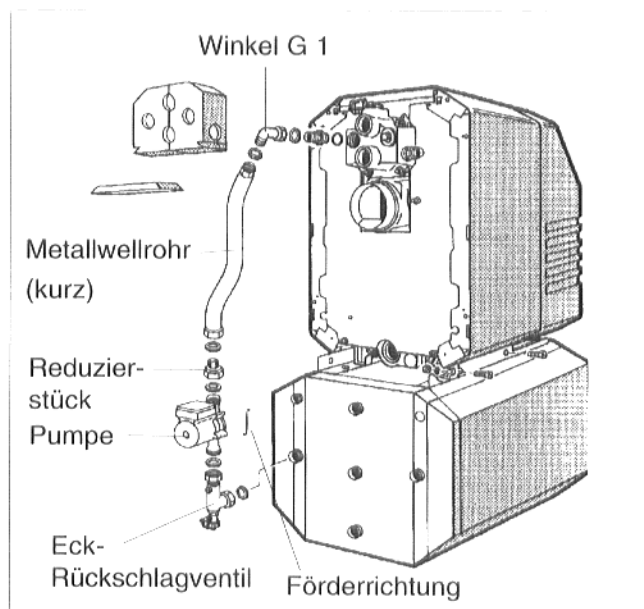


Abb. 9

6. Elektrischer Anschluß

- Regelgerät montieren (Montageanweisung Kessel).
- Kabelclips in die Rückwand des Heizkessels einsetzen (Abb. 10).
- Brauchwassertemperaturfühlerleitung und Pumpenanschlußleitung sorgfältig verlegen und in die Kabelclips einrasten (Montageanweisung Kessel bzw. Speicher; Abb. 10).
- ⚠ Die Leitungen dürfen keine heißen Kesselteile berühren.
- Die elektrischen Anschlüsse sind nach Schaltplan auszuführen (siehe Schaltplan bei Regelgerät).

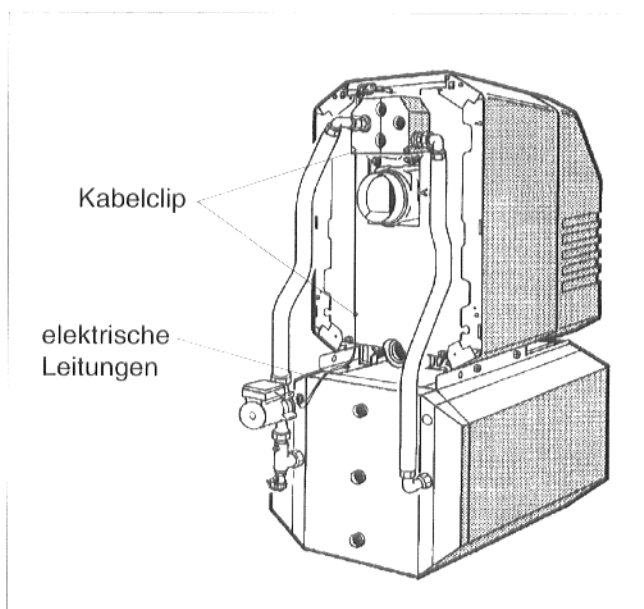


Abb. 10

7. Füllen der Anlage

- Alle Ventile im Heizkreisvor- und -rücklauf öffnen.
- Schraubenschlitz der Stellschraube des Eck-Rückschlagventiles in senkrechte Stellung (immer geöffnet) bringen (Abb. 11).
- Verschlußdeckel des Füllhahnes abschrauben, Füllschlauch aufschrauben und Knebel des Füllhahnes in senkrechte Stellung bringen (öffnen) (Abb. 11).
- Anlage am Füllhahn ca. 1/2 Minute lang langsam füllen (Abb. 11).
- Schraubenschlitz der Stellschraube des Eck-Rückschlagventiles in waagerechte Stellung (Betriebszustand) bringen (Abb. 11).
- Anlage am Füllhahn weiterfüllen (Abb. 11).
- Sobald die Anlage gefüllt ist, Knebel des Füllhahnes in waagerechte Stellung bringen, Füllschlauch abschrauben und Speicher-Ladepumpe einschalten. Bei Inbetriebnahme muß die Pumpe auf die höchste Stufe eingestellt sein.

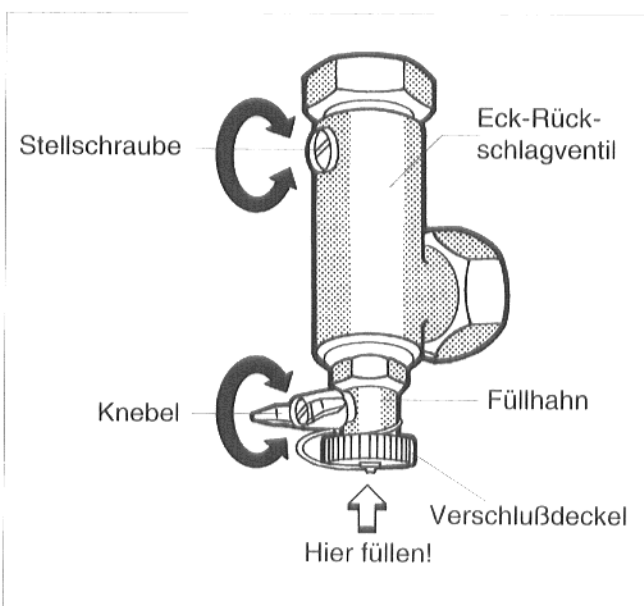


Abb. 11

8. Entleeren der Speicher-Heizschlange

- ☞ Heizschlange des Speicher-Brauchwassererwärmers läuft bei Entleerung der Anlage nicht ganz leer, daher vor Frost schützen oder Restwasser mit Luft aus der Heizschlange drücken bzw. saugen.