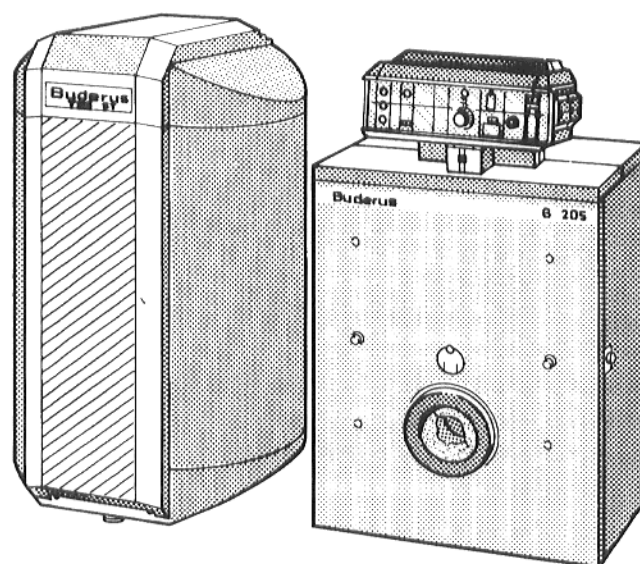


Instrukcja montażowa

Giętkie połączenie rurowe

G 205 ST 150/2 - 300/2

G 205 U ST 150/2 - 300/2



G 205 ST/2

Proszę przechować

Zbiornik magazynowy - podgrzewacz wody użytkowej i kocioł grzewczy będą montowane według wskazań montażowych, które należą do zakresu dostaw tych poszczególnych wyrobów.

1. Zakres dostawy

- 2 Rura giętka opancerzona dla do - i odpływu
- 1 Kształtka rurowa dopływu
- 1 Złączka podwójna ze złączką rurową i zaworem przeciwwrotnym i odpowietrzaczem ręcznym
- 1 Pompa ładowania zbiornika magazynowego z przewodem przyłączowym
- 1 Trójnik rurowy z wszczelnioną kształtką redukcijną
- 1 Kolanko 45°
- 3 Uszczelki płaskie dla pompy ładowania zbiornika magazynowego, Ø 44 x 32 x 2
- 1 Połączenie skręcane kolanka
- 1 Instrukcja montażowa

2. Ustawienie

Zbiornik magazynowy może zostać ustawiony na lewo lub prawo od kotła.

2.1 Pomieszczenie ustawienia

Jako miejsce ustawienia musi zostać wybrane pomieszczenie zabezpieczone przed działaniem mrozu.

Legenda do Rys. 1

- VSL = Dopływ bezpieczeństwa Rp 1 1/4
- RSL = Powrót bezpieczeństwa Rp 1 1/4
- VK = Dopływ kotła Rp 1 1/4
- RK = Powrót kotła Rp 1 1/4
- VS = Dopływ zbiornika magazynowego - podgrzewacza wody użytkowej (możliwość podłączenia z prawej lub lewej strony kotła grzejnego). Przy kotle grzejnym Rp 1, przy podgrzewaczu wody użytkowej R1.
- RS = Powrót zbiornika magazynowego - podgrzewacza wody użytkowej. przy kotle grzejnym Rp 1, przy zbiorniku magazynowym- podgrzewaczu wody użytkowej R 1
- AB = Wylot wody użytkowej R 1
- EK/EL = Wlot wody zimnej, opróżnianie Rp 1 1/4
- EZ = Wlot cyrkulacji R 3/4

Należy przestrzegać minimalnych odległości (Rys. 2).

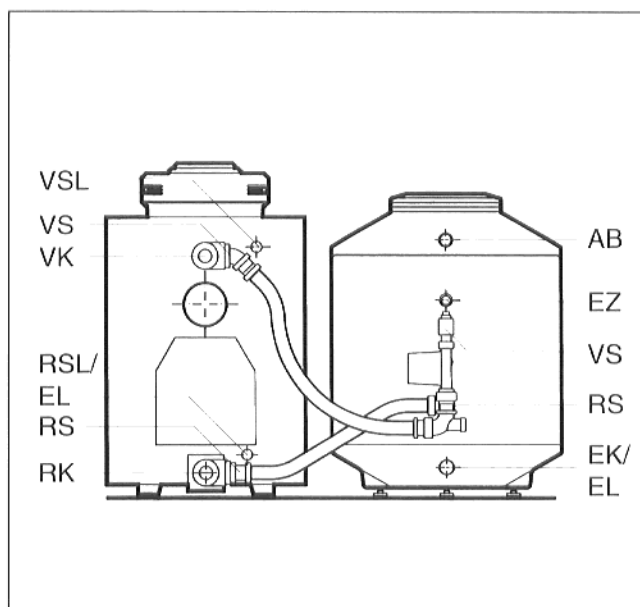
Zbiornik magazynowy - podgrzewacz wody użytkowej może zostać ustawiony z lewej lub z prawej strony kotła grzejnego.

2.2 Gabaryty

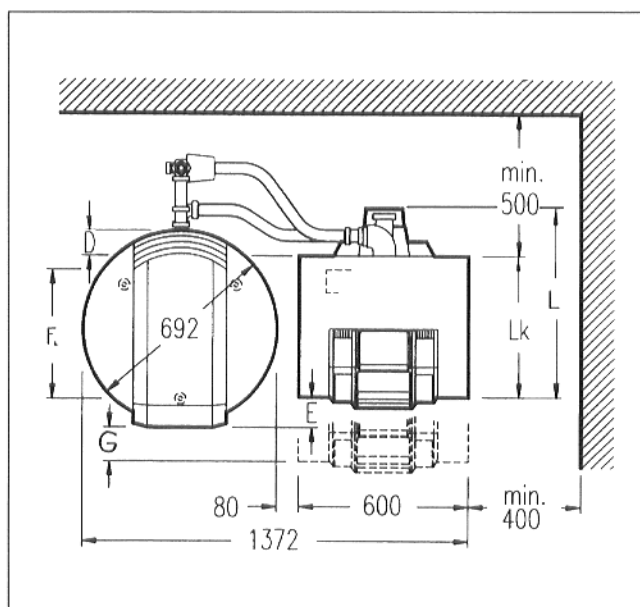
Wielkość kotła	L	L _K	D	E	G	F _L
34/4	690	505	85	110	-	462
35/5	1564*) 964	797	-	-	-	462
42/5	770	585	85	30	-	462
43/6	1644*) 1044	877	-	-	-	462
50/6	850	665	5	30	-	542
58/7	930	745	-	-	43	
66/8	1010	825	-	-	123	

Odległości należy wziąć z Rys. 2 i 3

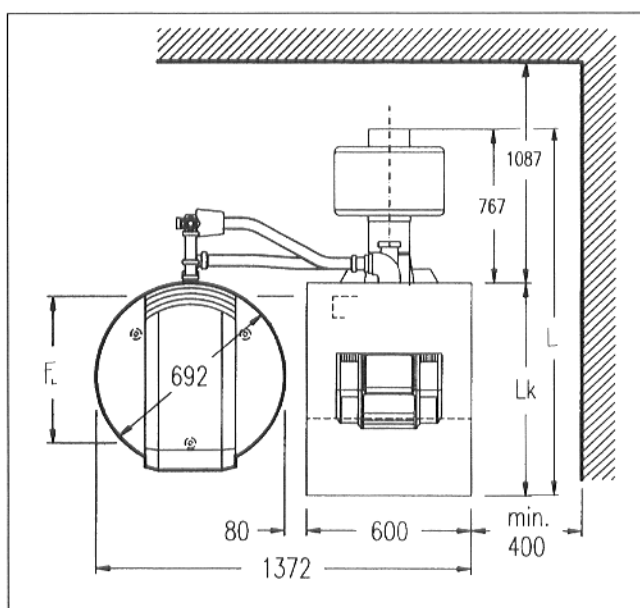
*) Wymiar z tłumikiem hałasu gazów odlotowych.



Rys. 1



Rys. 2

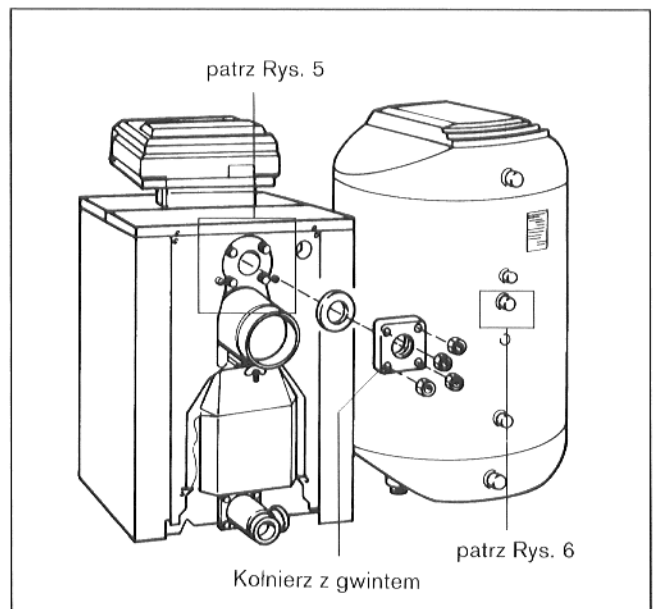


Rys. 3

3. Montaż połączeń rurowych

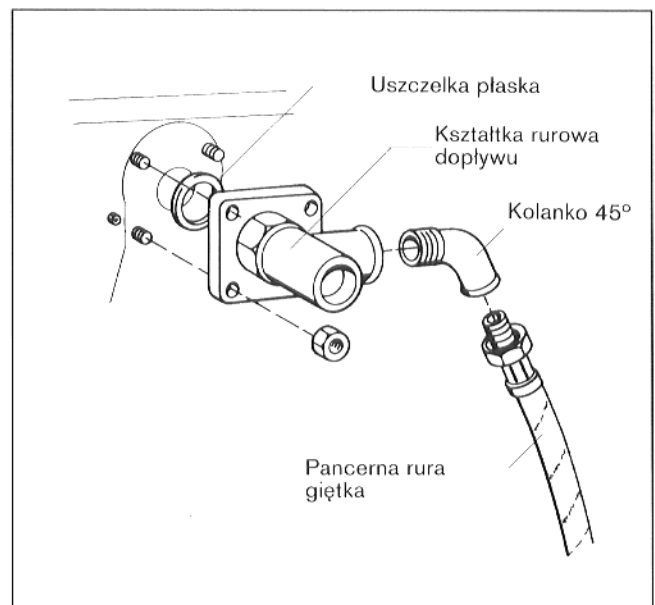
☞ Promień zginania opancerzonych rur giętkich nie może być mniejszy aniżeli podano w oddzielnej załączonej informacji.

- Odkręcić cztery nakrętki mocujące kołnierza gwintowanego i zdjąć kołnierz (Rys. 4).



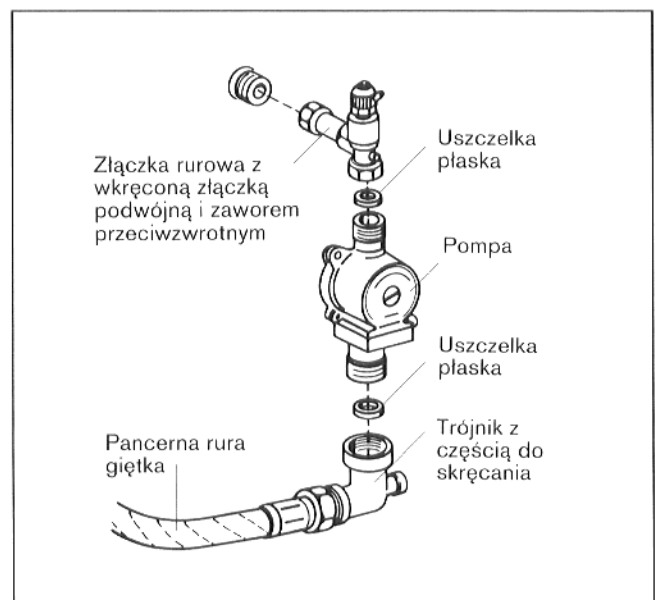
Rys. 4

- Włożyć uszczelkę płaską i kształtkę rurową dopływu przykręcić na miejsce kołnierza gwintowanego (Rys. 5).
- Kolanko 45° wprowadzić i uszczelnić w bocznym odejściu kształtki rurowej odpływu (Rys. 5).
- Rurę giętą opancerzoą wprowadzić i uszczelnić w kolanku 45° przy kształtce rurowej dopływu (Rys. 5).



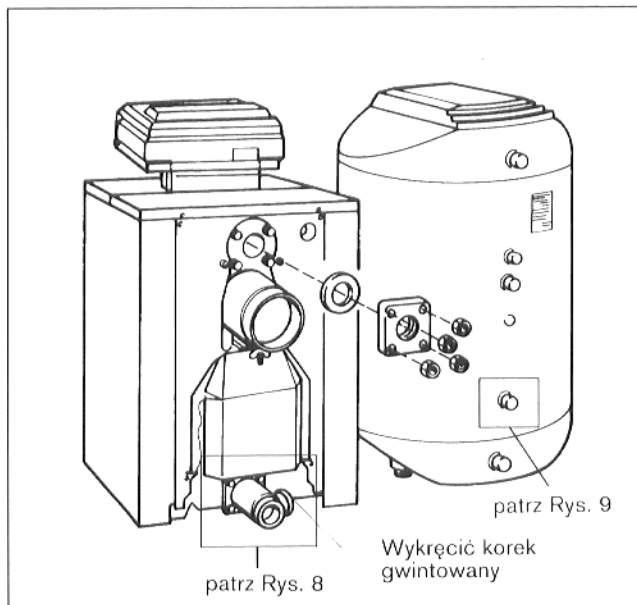
Rys. 5

- Złączkę rurową z wkręconą podwójną złączką i zaworem przeciwwrotnym wkręcić i uszczelnić na przyłączy dopływu zbiornika magazynowego podgrzewacza wody użytkowej (Rys. 5).
- Wprowadzić uszczelkę płaską dla pompy (∅ 44 x 32 x 2) w drugą nakrętkę złączkową zaworu przeciwwrotnego i pompę ładowania zbiornika magazynowego przykręcić zgodnie z kierunkiem przepływu ku górze do zaworu przeciwwrotnego (Rys. 6).
- Wprowadzić uszczelkę płaską w nakrętkę złączkową trójnika z częścią do połączenia skręcanego przy pancernej rurze giętkiej i pancernej rurą giętą przykręcić po stronie ssawnej pompy ładowania zbiornika magazynowego (Rys. 6).



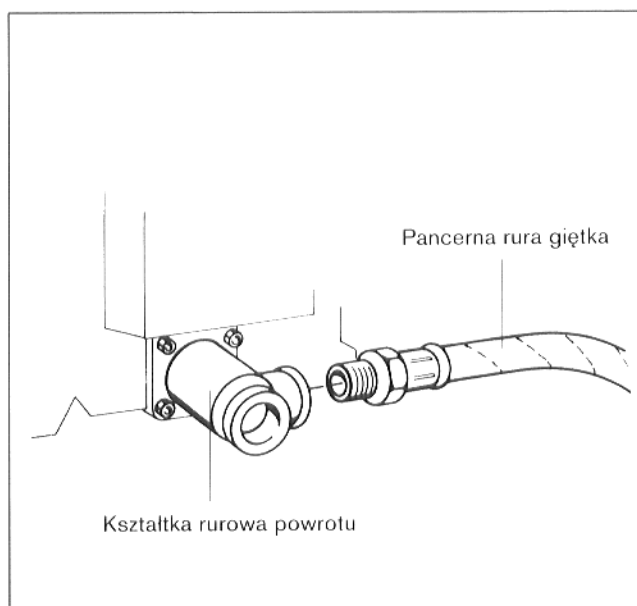
Rys. 6

- Wykręcić korek gwintowany z odejścia kształtki rurowej powrotu (Rys. 7).



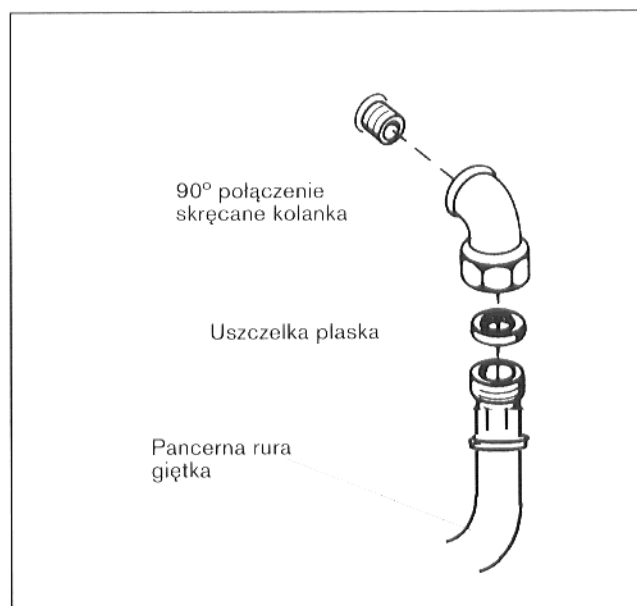
Rys. 7

- Wkręcić i uszczelnić pancerną rurę giętą w boczne odprowadzenie kształtki rurowej powrotu (Rys. 8).



Rys. 8

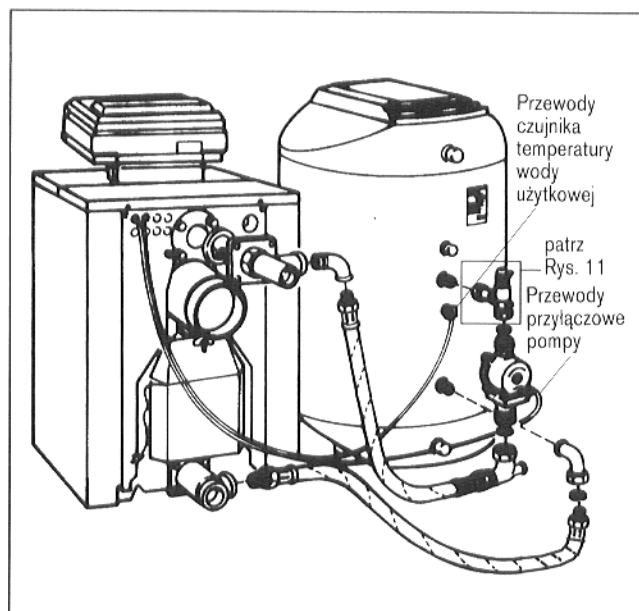
- 90° połączenie skręcane kolanka nakręcić i uszczelnić na przyłączy powrotu zbiornika magazynowego - podgrzewacza wody użytkowej tak aby było ono skierowane nieco do kotła grzejnego (Rys. 9).
- Uszczelkę płaską wprowadzić w połączenie skręcane i pancerną rurę giętą przykręcić do połączenia skręcane kolanka (Rys. 9).



Rys. 9

4. Przyłącze elektryczne

- Zamontować starannie czujnik temperatury wody użytkowej i przewody przyłączowe pompy (Instrukcja montażowa kotła grzejnego bądź zbiornika magazynowego wody użytkowej; Rys. 10).
- ☞ Przewody nie mogą dotykać żadnych gorących części kotła.
- Przyłącze elektryczne czujnika temperatury wody użytkowej i przewody przyłączowe pompy należy wykonać zgodnie ze schematem elektrycznym (Schemat jest załączony do aparatu regulacyjnego).



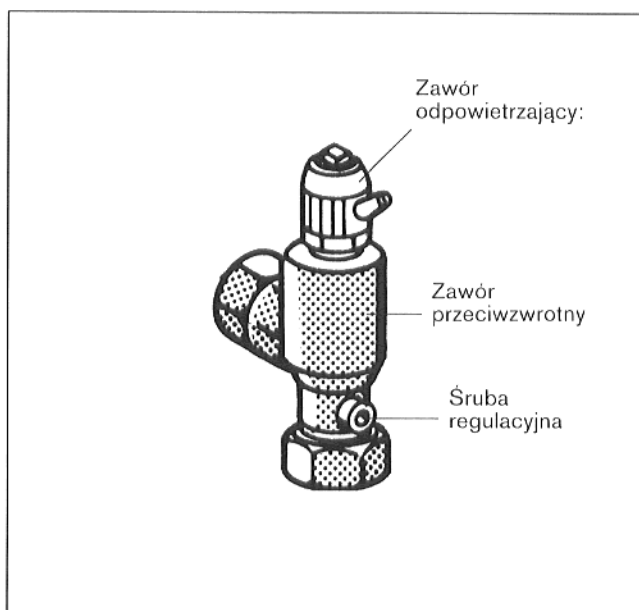
Rys. 10

5. Napełnianie urządzenia

Wężownicę grzejną należy napełniać ręcznie podczas przebiegu napełniania urządzenia grzejnego.

- Szczelinę śruby nastawczej zaworu przeciwwrotnego ustawić położenie pionowe (otwarte ręcznie) (Rys. 11).
- Otworzyć zawór odpowietrzający (Rys. 11).
- Kocioł grzejny napełniać powoli przez kurek do napełniania i opróżniania (Rys. 10).
- Gdy tylko na zaworze odpowietrzającym będzie występowała woda bez pęcherzy to należy zamknąć zawór odpowietrzający.
- Szczelinę śruby nastawczej zaworu przeciwwrotnego ustawić w położenie poziome (Pozycja robocza).
- Napełnić pozostałe urządzenie.

Przy uruchomieniu pompa ładowania zbiornika magazynowego być nastawiona na najwyższy stopień.



Rys. 11

