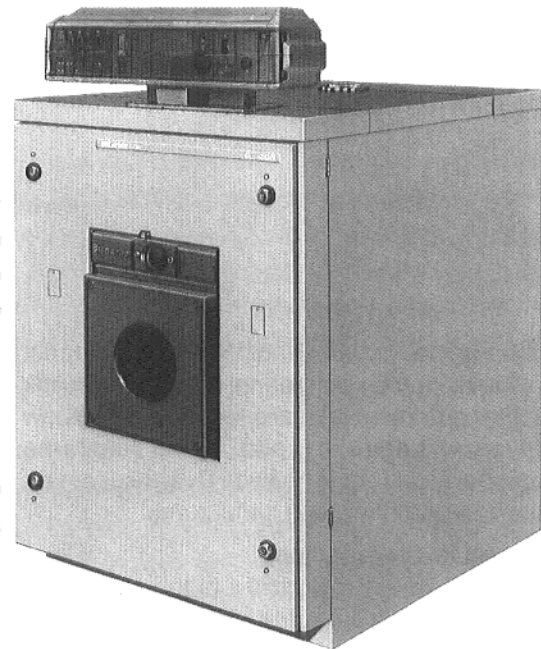


Załącznik do instrukcji montażowej

G 405 i G 505

Montaż aparatu regulacyjnego HS 3320 i HS 3321



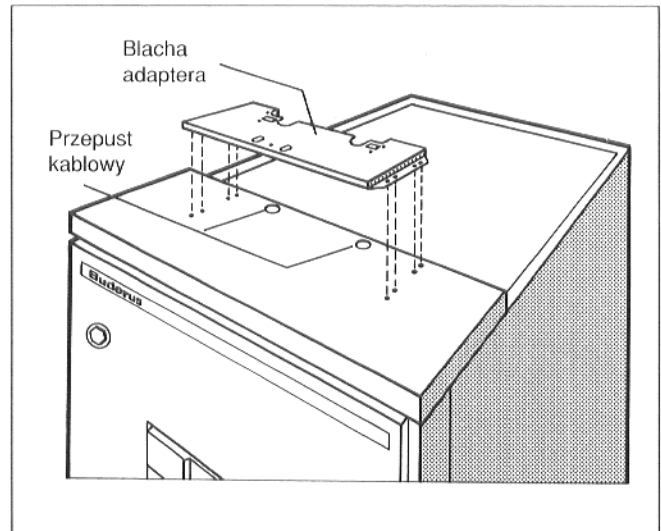
G 405

Przechowywać starannie

1. Montaż blachy adaptera

Blachę adaptera jak pokazano na Rys. 1 przykręcić w środek przedniego kaptura kotła. Otwory do mocowania są już obecne w kapturze kotła.

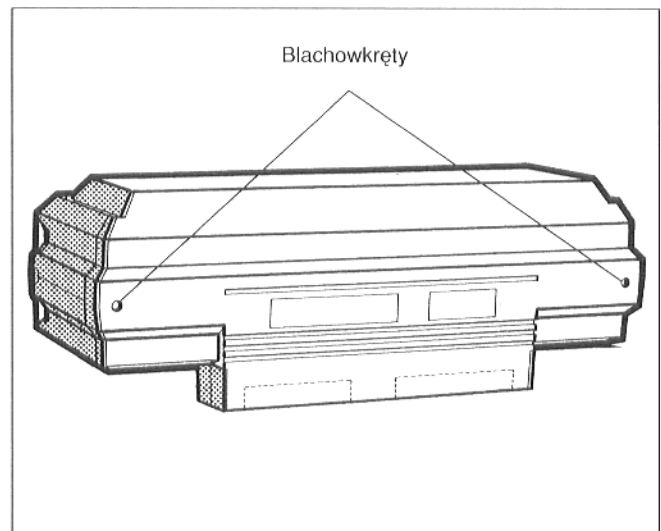
Obydwa **przepusty kablowe** z czarnej gumy na kapturze kotła należy przekroić na krzyż. Przez jeden przepust kablowy należy przeprowadzić przewód palnika od dołu, przez drugi przepust kablowy w czasie późniejszym będą przeprowadzane od góry rurki kapilarne i czujniki aparatu regulacyjnego.



Rys. 1

2. Montaż aparatu regulacyjnego

Zluzować obydwie blachowkręty Rys. 2 w **kapturze przykrywającym zaciski**. Kaptur przykrywający zaciski przechylić lekko do góry i potem usuwać do tyłu.

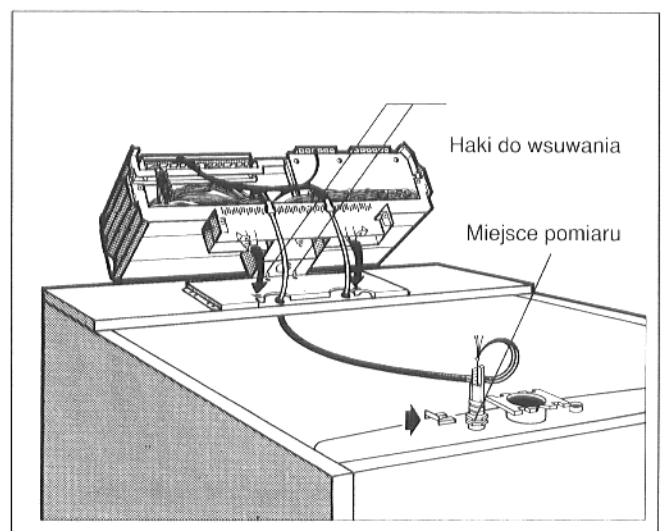


Rys. 2

Rurki kapilarne przeprowadzić przez przepust kablowy i rozwinąć do potrzebnej długości. Czujnik rurki kapilarnej przesunąć przez jeden z przepustów kapilarnych w kapturze kotła. Rurki kapilarne prowadzić do miejsc pomiarowych Rys. 3 kotła i tam czujniki wprowadzić w tuleję zanurzaną.

Nasadzić aparat regulacyjny.

Aparat regulacyjny wprowadzić z przodu z hakami (Rys. 3) do wsuwania w owalne otwory blachy adaptera. Aparat regulacyjny pociągnąć do przodu i następnie przechylić do przodu. Elastyczne haki muszą w tyle zaskoczyć w prostokątne otwory blachy adaptera.



Rys. 3

Cokół aparatu regulacyjnego według Rys. 4 przykręcić w przepuście kablowym dwoma blachowkrętami na lewo i prawo na blasze adapteru.

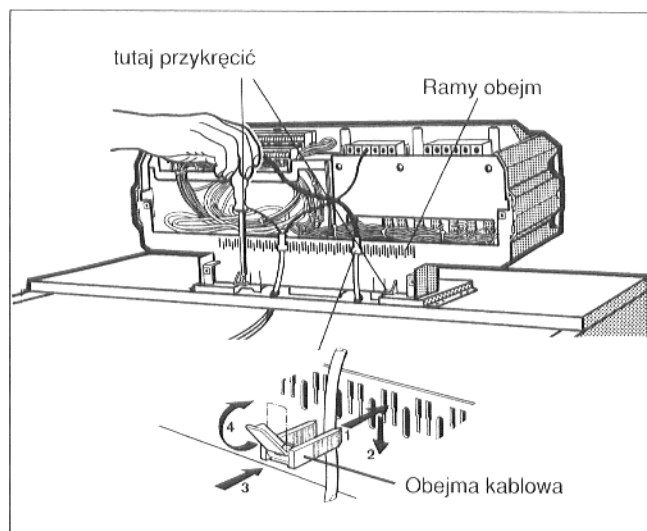
Przyłącze elektryczne wykonać według schematu elektrycznego. Zwracać uwagę na staranne prowadzenie kabli i rurek kapilarnych!

Stałe przyłącze należy wykonać według przepisów miejscowych.

Wszystkie przewody należy zabezpieczyć obejmami kablowymi:

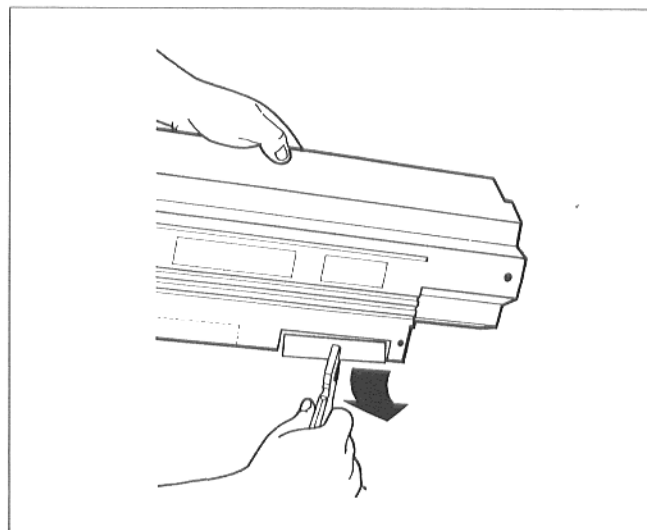
Obejmy kablowe z wprowadzonym przewodem wprowadzić w ramy obejm i zabezpieczyć przez przechylenie dźwigni.

Montaż czujnika, układanie rurek kapilarnych oraz kabla palnika należy przeprowadzić według instrukcji montażowej kotła grzejnego.



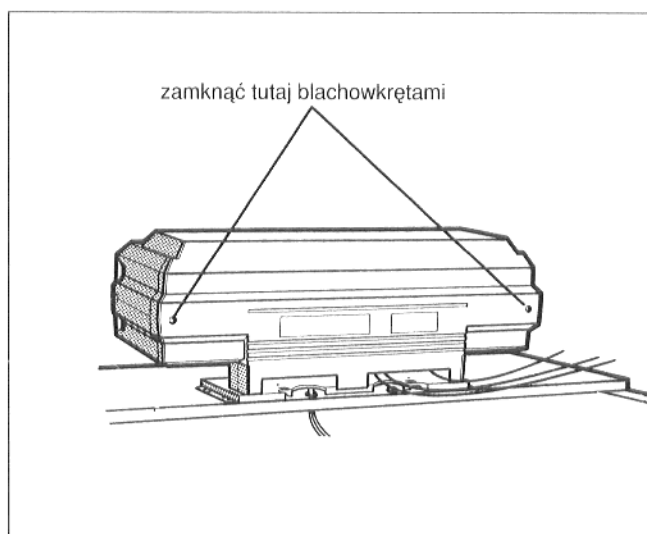
Rys. 4

Części do wylamania Rys. 5, wylamać w ścianie tylnej przepustu kablowego, gdyby kable przyłączone nie miały zostać przeprowadzone przez przepusty kablowe kaptura kotła.



Rys. 5

Tylną ścianę zacisków ze ścianą tylną przepustu kablowego według Rys. 6 przykręcić dwoma blachowkrętami do aparatu regulacyjnego.



Rys. 6

