

# MONTAŽNO NAVODILO

## Prostorni-montažni komplet za digitalno daljinsko upravljanje (MEC)

### 1. Dobavna obsežnost

- 1 Stensko držalo z vgrajenim prostorno temperaturnim tipalom
- 1 Kotlov displej.
- 1 Vtično povezalno za električni priključek stenskega držala na regulacijski napravi HS 4201.
- 2 Vijaki in vložki

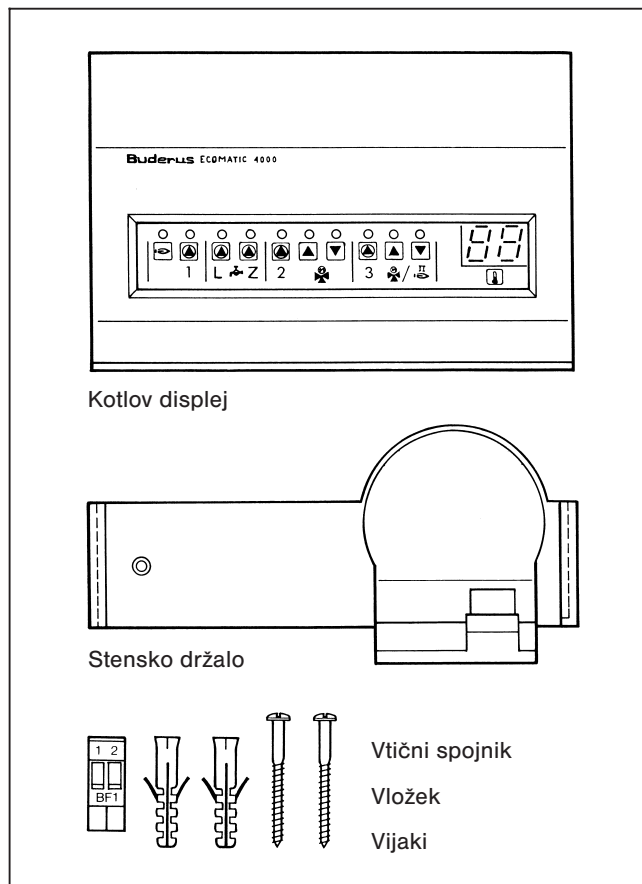
### 2. Splošno

Stensko držalo z vgrajenim prostorno temperaturnim tipalom je določeno za sprejem digitalnega daljinskega upravljanja (MEC).

Mora biti nameščen v enem reprezentativnem ogrewnem prostoru.

Prostorno toplotno tipalo naj bi ne bilo izpostavljeno direktnemu vplivu tujih toplotnih izvorov.

Termostatični radiatorski ventili, če obstajajo, se morajo v tem prostoru polno odpreti.



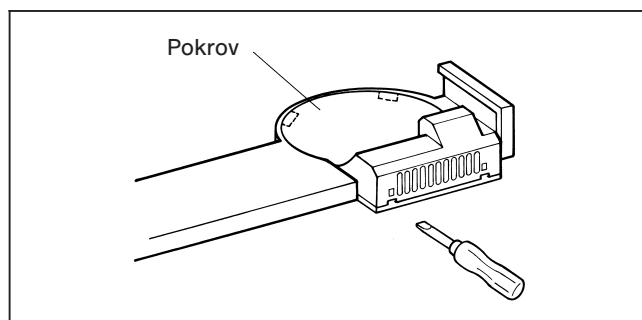
Slika 1

### 3. Montaža stenskega držala

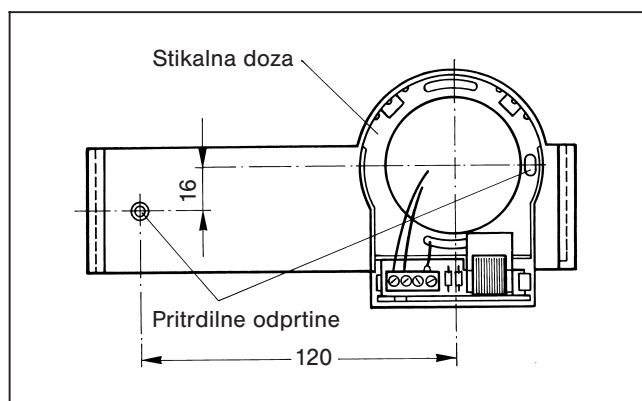
Stensko držalo je tako konstruirano, da se lahko montira tudi pod ometno-vtično dozo.

3.1 Pokrov z izvijačem dvigniti (slika 2).

3.2 Stensko držalo na primernem mestu z priloženimi vijaki in vložki pritrditi (slika 3).



Slika 2



Slika 3

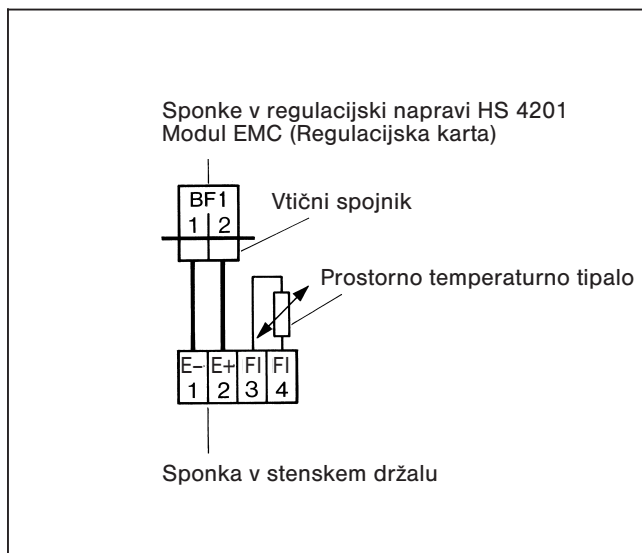
#### 4. Električni priključek

pripraviti (slika 4)

- Priključna napetost znaša max. 16 V –.
- Priključni vodi +/- se ne smejo zamenjati.
- Do vodne dolžine od 50m zadostuje vodov presek od 2 x 0,5 mm<sup>2</sup> (n.pr. YR 2 x 0,8 mm  $\phi$ ).
- Pri vodnih dolžinah preko 50m je potrebna zaslonjena obodna napeljava, z vodnim presekom od najmanj 0,75 mm<sup>2</sup>.

Max. vodna dolžina lahko znaša 100 m.

- Naprava mora biti priklopljena brez napetosti (preko toplotnega zasilnega stikala ali varovalke).



Slika 4

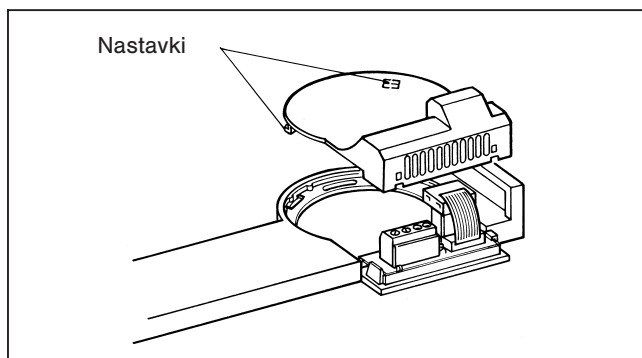
#### 5. Vtični spojnik

priviti na priključni kabel in vtakniti v priključne sponke v regulacijski napravi.

#### 6. Pokrov na stenskem držalu

zopet zaskočiti.

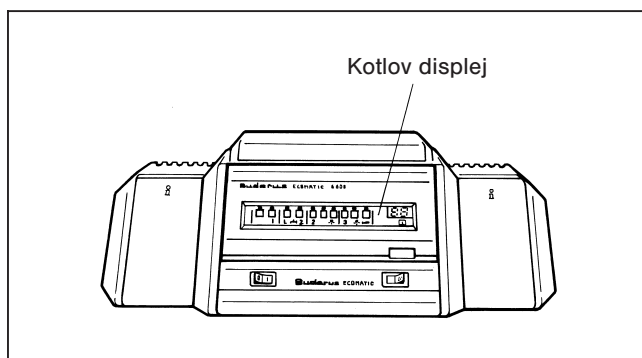
Pri tem zgornje nastavke v stenskem držalu vtakniti in pokrov pritisniti (slika 5).



Slika 5

#### 7. Kotlov displej

v regulacijsko napravo vtakniti (slika 6).

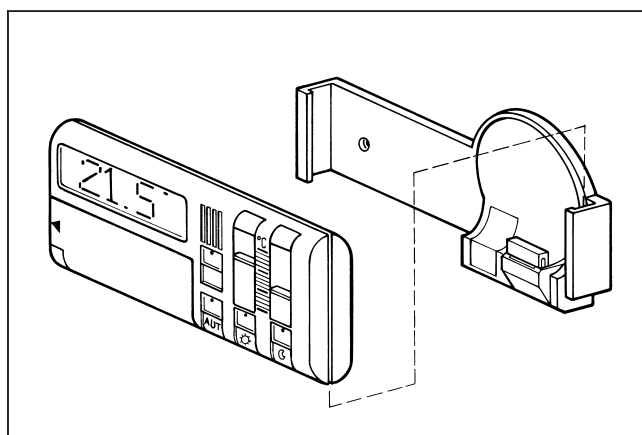


Slika 6

#### 8. Digitalno daljinsko upravljanje (MEC)

vtakniti v stensko držalo (slika 7).

- Napravo vzeti zopet v pogon.



Slika 7