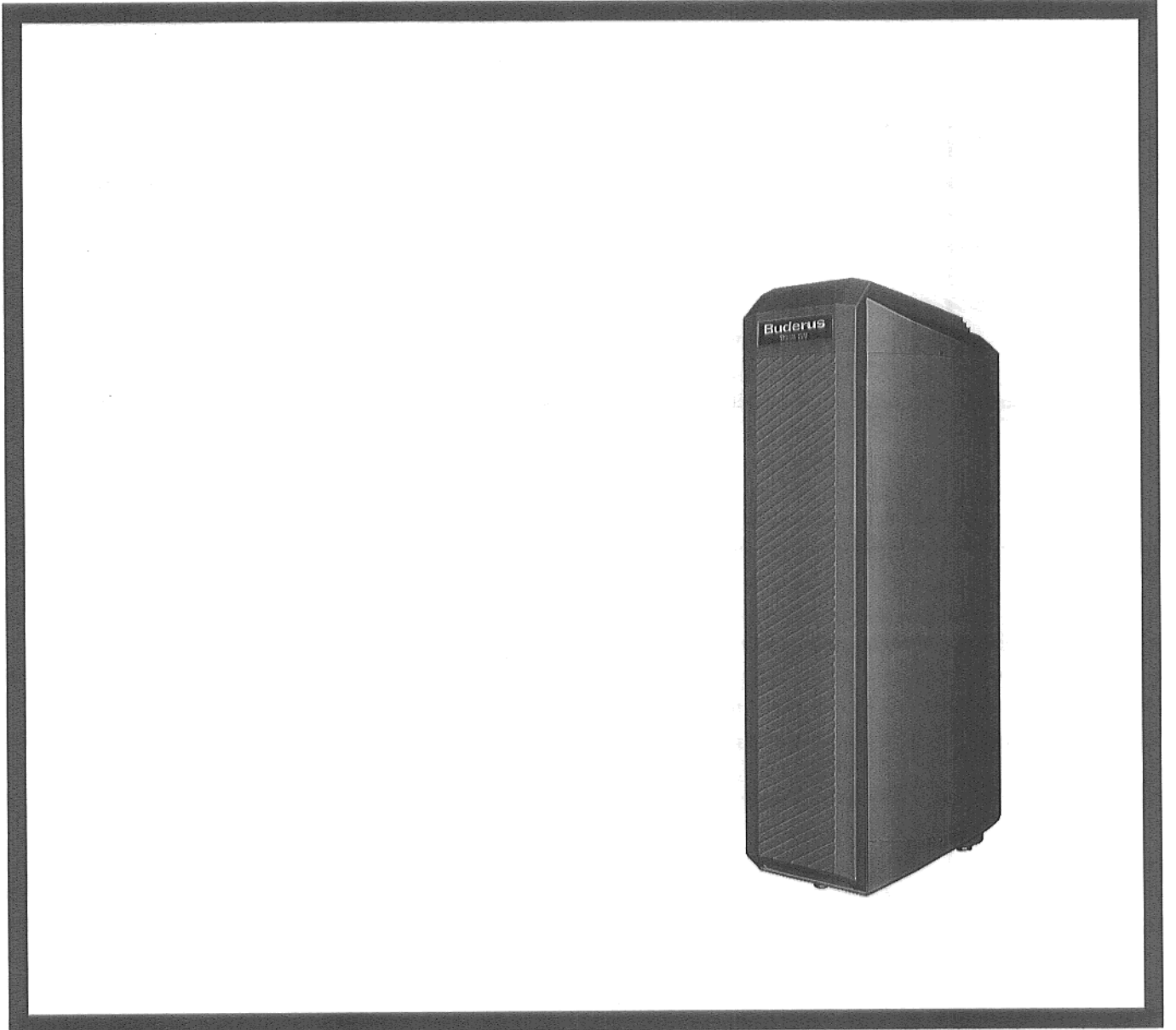


Montaj Talimatı

Depolu Boyler
ST 150/2, 200/2, 300/2



Lütfen itina ile saklayınız!

1. Genel

ST 150/2, 200/2 ve 300/2 depolu boyler serisi monte edilmiş vaziyette teslim edilir.

Teslimat dahilinde bulunan boşaltma armatürü, boylerin ayak vidaları ve boyler örtüsü çalışma mahallinde monte edilmelidir.

Harici bakım talimatında (yedek anot teslimatına dahil) magnezyum anotunun fonksiyon deneyi* ve değişimi izah edilir.

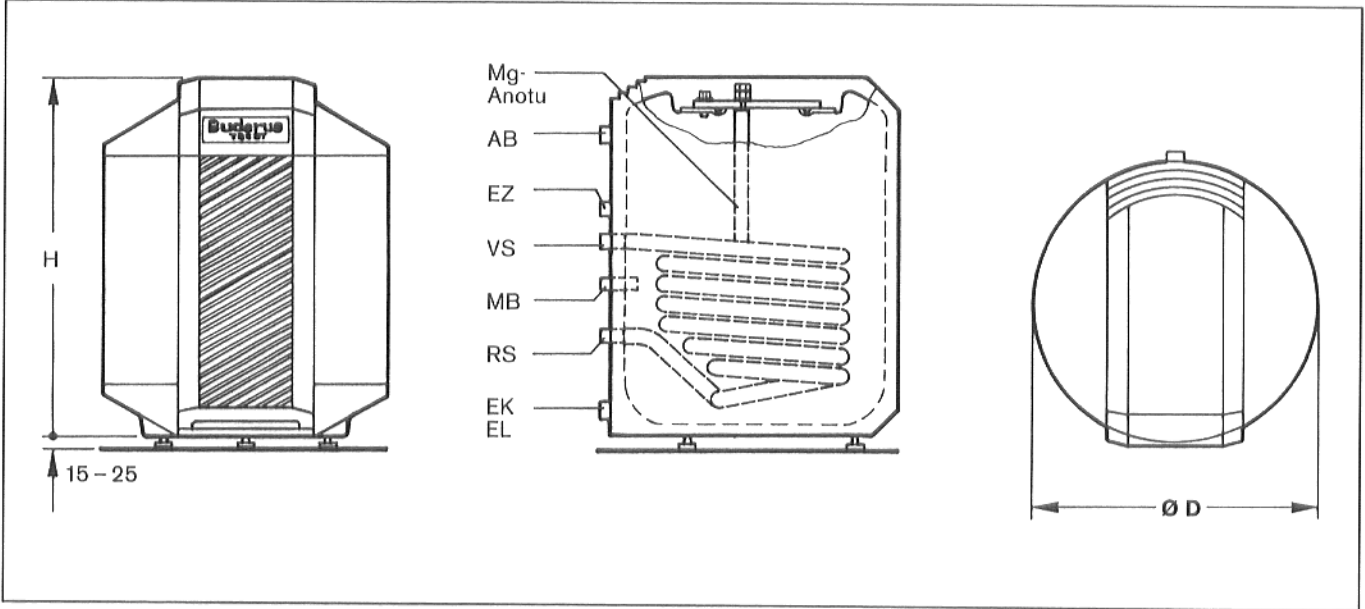
* Anot deney aleti ile 2 yıllık ana bakım arasında (Ecomatic 4000 hariç).

Fihrist

Sayfa

| | |
|-------------------------------------|-------|
| 1. Genel | 2 |
| 2. Ölçüler ve bağlantılar | 2 |
| 3. Teslimat | 3 |
| 4. Nakliye | 3 |
| 5. Kuruluş | 4 |
| 6. Montaj. | 4 – 5 |
| Su şebekesine bağlantı | 4 |
| Şenzör montajı. | 5 |
| Magnezyum anotı | 5 |
| 7. Çalıştırılma | 6 |
| 8. Bakım | 6 – 7 |

2. Ölçüler ve bağlantılar



Şekil 1

| Tip | Ø D mm | H mm | AB | VS | RS | EK/EL | EZ |
|-------|-----------|---------|-----|-----|-----|-------|-----|
| 150/2 | 692 | 880 | R 1 | R 1 | R 1 | R 1 ¼ | R ¾ |
| 200/2 | 692 | 1075 | R 1 | R 1 | R 1 | R 1 ¼ | R ¾ |
| 300/2 | 692 | 1465 | R 1 | R 1 | R 1 | R 1 ¼ | R ¾ |

İzahat:

- AB = Kullanım suyu çıkışı
- VS = Boyler ileri akımı (gidiş suyu)
- RS = Boyler geri akımı (dönüş suyu)
- EK = Soğuk su girişi
- EL = Boşaltma
- EZ = Sirkülasyon girişi
- MB = Kullanım suyu ölçüm yeri

3. Teslimat

Teslimatın içeriği boyler, sert köpük gövde ısı izolasyonu, boylerin dış örtüsünden (takılmamış vaziyette) ve 2 taşıma kolundan ibarettir.

Boyerler ayak vidaları ve aksesuar ambalaj kapağının içindedir.

4. Nakliye

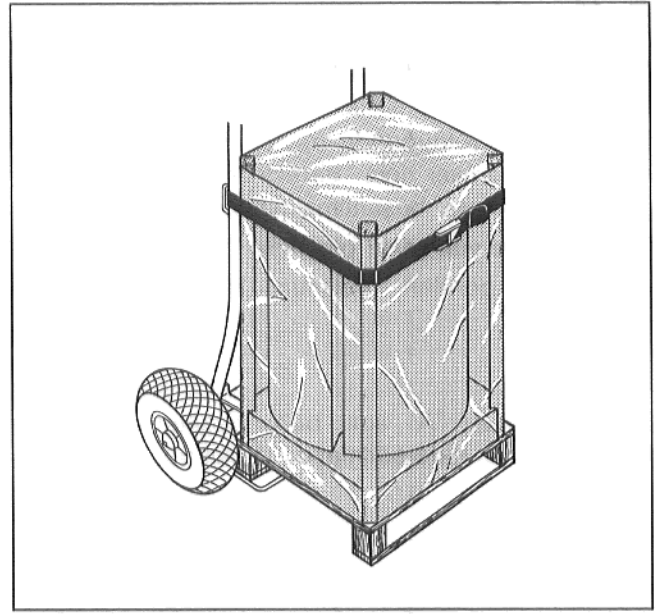
Boyerler Buderus kazan el arabası* ile ambalajlı veya ambalajsız vaziyette nakil edilebilir (Şekil 2).

* = Özel siparişle alınabilen aksesuar

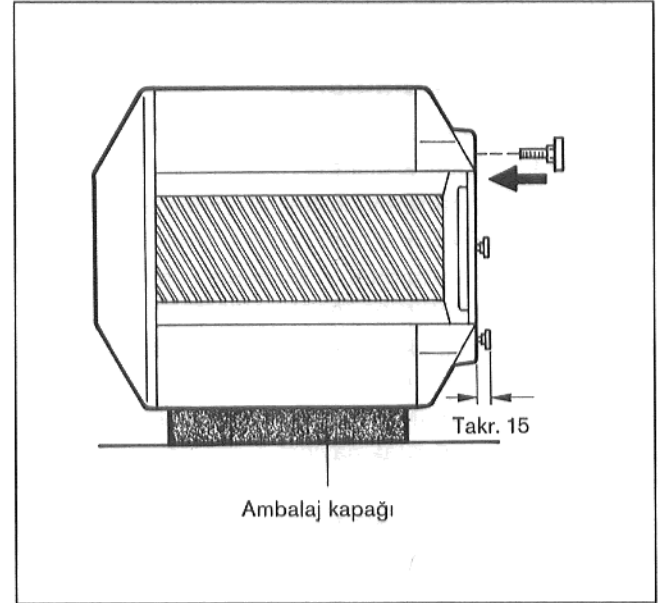
Boyerler ambalajsız vaziyette taşıma kolları ve taşıma borusu yardımı ile taşınabilir:

- Ambalaj folyasını çıkarınız.
- Ambalaj kapağının içindeki aksesuar torbasını ve ayak vidalarını alınız.
- Ambalaj kapağını alıp yere koyunuz (Şekil 3).
- Boyler örtüsünü çıkarınız.
- Boyleri palet kenarından devirerek yan tarafı ile yerdeki ambalaj kapağının üstüne yatırınız (Şekil 3).
- Taban paletini sökünüz.
- Boylerin ayak vidalarını takriben 15mm kalana kadar boylerin altına vidalayınız (Şekil 3).
- Taşıma kollarını ayak vidalarının ikisine küçük çaplı yivine üstüne denk gelecek şekilde takınız (Şekil 4).
- İçten yivli rakoru bulunan bir boruyu* taşıma yardımı olarak elyuvası kapağındaki dirseğe vidalayınız (Şekil 4).
- Boyleri kurulacağı yere götürünüz.

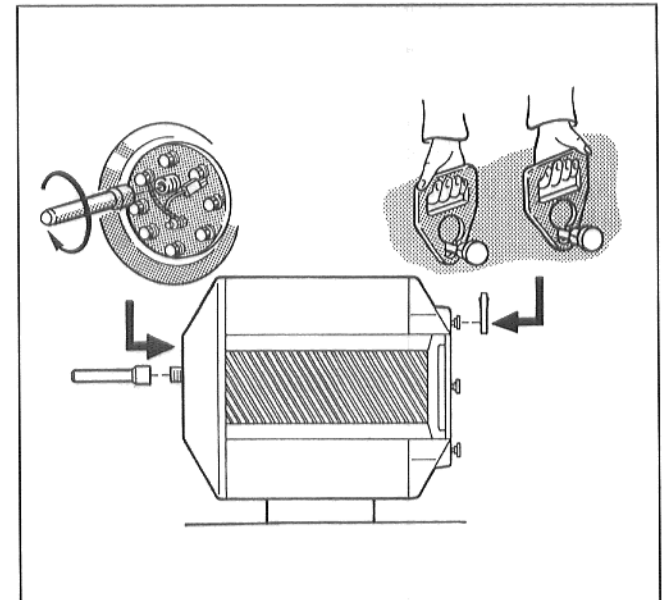
* = İnşaat yerinde hazırlanacak



Şekil 2



Şekil 3



Şekil 4

5. Kuruluş

Kurulma yeri olarak donma tehlikesine karşı emniyetli bir yer seçilmelidir.

Tesisat durdurulduğunda boyler donma tehlikesine maruz kalmaması için gerekli önlemler alınmalı, gerektiğinde suyu boşaltılmalıdır.

Taban düz ve yük çeker olmalıdır.

Şekil 5'te görülen minimum mesafe ölçülerine uyulmalıdır.

Dikkat:

Mesafe ölçüsü "A" ilgili boru bağlantıları montaj talimatlarından elde edilmelidir (Şekil 5).

6. Montaj

Dikkat:

Boyer kazan arası boru takımı bağlantıları için ilgili montaj talimatına bakınız!

- Depolu boyleri ayak vidalarını ayarlama suretiyle dikey istikamette terazileyiniz (Şekil 6).

Su şebekesine bağlantı

Su borusu hatlarının montajı ve vasıfları DIN 1988 ve DIN 4753'e uygun (Şekil 8).

- Boşaltma armatürünü soğuk su girişine (EK) monte ediniz (Şekil 7).
- Boşaltma hortumunu kavrama somunu ile boşaltma armatürüne monte ediniz.
- Havalık valfini kullanım suyu hattına kapama vanasının önüne monte ediniz.

Çamur birikintilerini temizleyebilmek için boşaltma hattına köşe borular takmayınız.

Emniyet valfine altta gösterilen yazıyı içeren bir plaket asılmalıdır: "Emniyet valfi tahliye ucunu kapamayınız. Isıtma esnasında emniyet sebeplerinden su taşması olabilir."

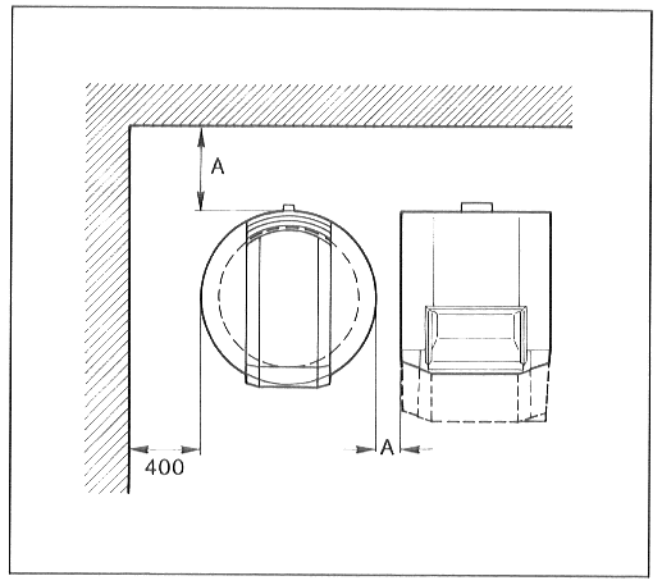
Tahliye hattının çapı en azından emniyet valfinin çapı kadar olmalıdır.

Emniyet valfinin çalışırılığı zaman zaman hava alma yoluyla kontrol edilmelidir.

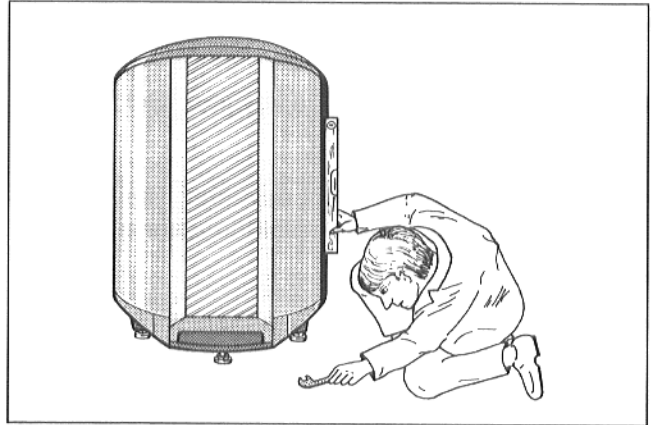
Emniyet limit termostadı tekrar tekrar harekete geçerse yetkili bir servis elemanı haberdar edilmelidir.

- Bütün boru hatlarının ve bağlantıların sızdırmazlığını kontrol ediniz!

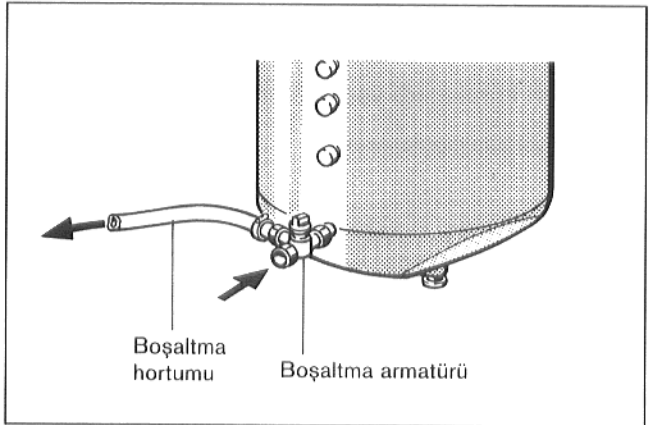
Bütün boru hatları ve bağlantılar gerilimsiz monte edilmiş olmalıdır!



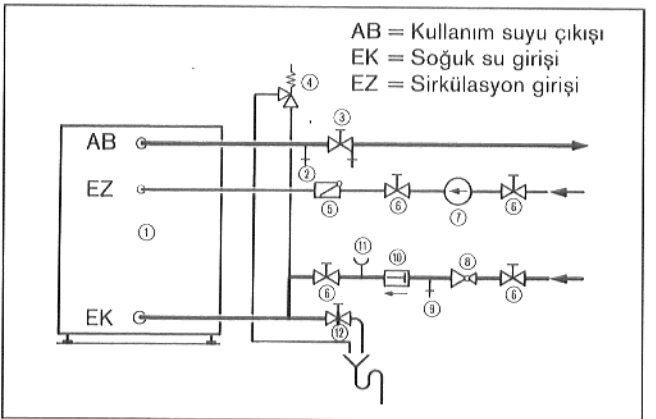
Şekil 5



Şekil 6



Şekil 7



Şekil 8

İzahatlar:

- | | |
|---------------------------------|--|
| 1 Boyler deposu | 7 Sirkülasyon pompası |
| 2 Havalık | 8 Basınç düşürücü valf (ihtiyaç halinde) |
| 3 Kapama vanalı boşaltma vanası | 9 Kontrol valfi |
| 4 Emniyet valfi | 10 Çekvalf |
| 5 Çekvalf | 11 Manometre bağlantı dirseği |
| 6 Kapama vanası | 12 Boşaltma vanası |

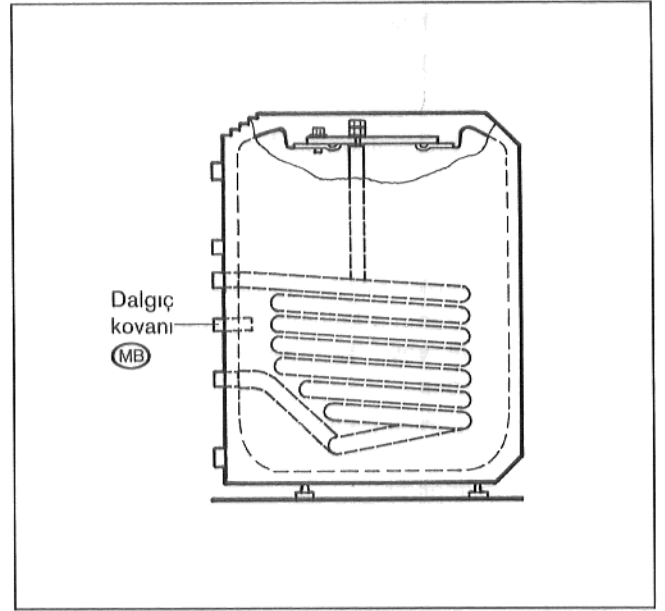
Emniyet sınırları:

| | |
|---|-------------|
| Kalorifer suyu sıcaklığı | max. 160 °C |
| Çalışma üst basıncı (Isıtma suyu) | max. 25 bar |
| Kullanım suyu sıcaklığı | max. 95 °C |
| Çalışma üst basıncı | max. 10 bar |

Emniyet valfi

| Bağlantı çapı en az ¹⁾ | Su haznesinin net volümü Litre | Maximum ısı gücü kW |
|--------------------------------------|--------------------------------------|---------------------------|
| DN 15 | 200'e kadar | 75 |
| DN 20 | 200 - 1000 | 150 |
| DN 25 | 1000 - 5000 | 250 |

¹⁾ DIN 4753'e uygun



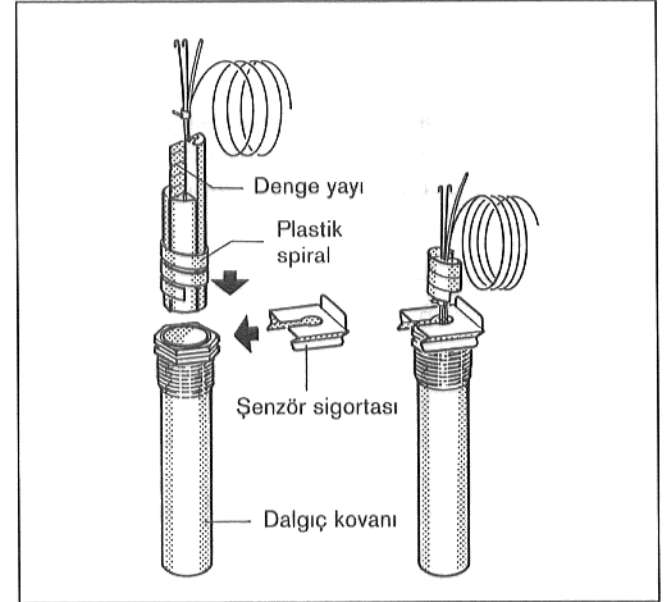
Şekil 9

Şenzör montajı

- Şenzörü boylerin arka tarafındaki dalgıç kovanına (MB) monte ediniz (Şekil 9).
- Şenzörleri bir arada tutan plastik spiral dalgıç kovanına sürüldüğünde otomatik olarak geri çekilir (Şekil 10).

Şenzör yüzeyleri ile dalgıç kovanı arasındaki irtibatı sağlayabilmek için şenzörlerin arasına denge yayı sürülmüş olması gerekmektedir (Şekil 10).

- Şenzör tutma sigortasını yandan veya üst taraftan dalgıç kovanının kafasına takınız (Şekil 10).



Şekil 10 - Prensipte görünümler

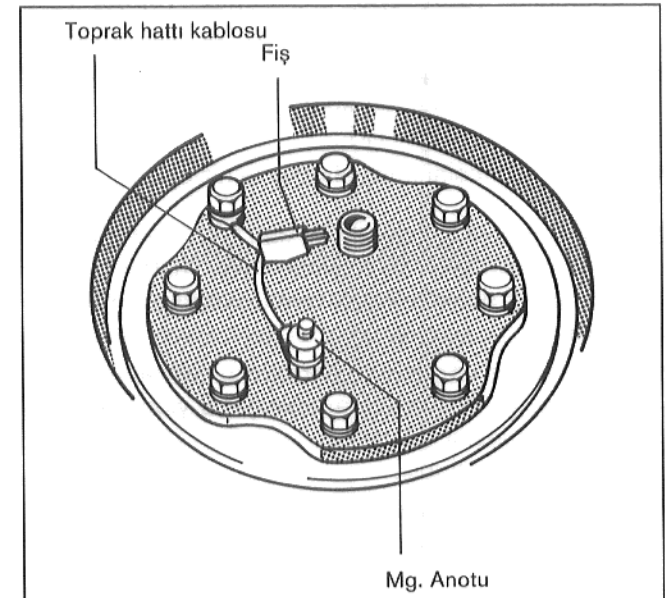
Magnezyum anotu

- Magnezyum anotunun ve toprak hattının takılı olup olmadığını kontrol ediniz (Şekil 11).

Ayar aleti Ecomatic 4000

- Toprak hattı kablosundaki fişi ayar aletinden gelen kablo ile birleştiriniz (Şekil 11).

Diğer ayar aletlerinde bu fiş kullanılmaz.



Şekil 11

7. Çalıştırılma

Boylerin deposu dolu olup olmadığını ve boylere soğuk su girişinin sağlandığını kontrol ediniz.

Bütün hatları ve bağlantıları sızdırmazlık kontrolünden geçiriniz.

Magnezyum veya inert anotunun* çalışır vaziyette bağlanmış olması gerekir.

Kullanım için gerekli bilgiler Ecomatic ayar aletinin veya kalorifer kazanının kullanma talimatnamesinden (Ecomatic panel veya kalorifer kazanı teslimatına dahil) elde edilebilir.

Tesisatın ilk çalıştırılışı tesisatçı veya onun tarafından yetkilendirilmiş bir şahıs tarafından tesisat sahibin huzurunda yapılmalıdır.

* = Sipariş ile alınabilen aksesuar

8. Bakım

Yazılı olarak ayrı bir anlaşmaya varılmadı ise, depolu boyler sadece içme suyu ile ikmal edilmelidir.

Boyler genel olarak azami 2 senelik aralıklarla bu iş için vasıflı bir şahıs tarafından kontrol edilip temizliğinin yapılmasını öneririz.

Su durumunun elverişsiz hallerinde (kireçli veya çok kireçli su) ve buna bağlantılı olarak yüksek ısı zorlanmalarında daha kısa temizlik vadesi seçiniz.

Temizlik

Boyler temizliğine başlamadan önce tesisatı elektrik şebekesinden ayırınız.

- Boşaltma armatüründe soğuk su girişini kapatıp boşaltma vanasını açınız (Şekil 12).
Havalandırmak için binanın yukarı tarafından bir musluk vanasını açınız.
- Boyler örtüsünün yan tarafındaki saç vidalarını sökünüz.
- Boyler örtüsünü alınız.

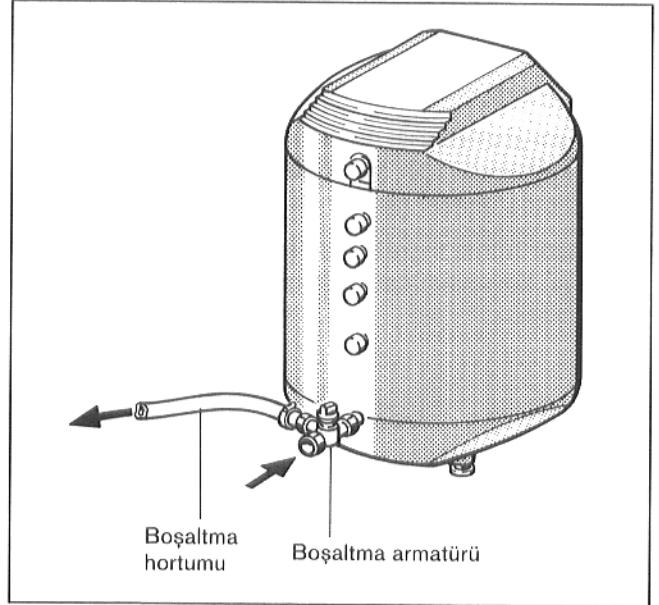
Dikkat:

İnert anotlarında fişli anot kablosunu sökünüz. Anotun zarar görmemesine dikkat ediniz.

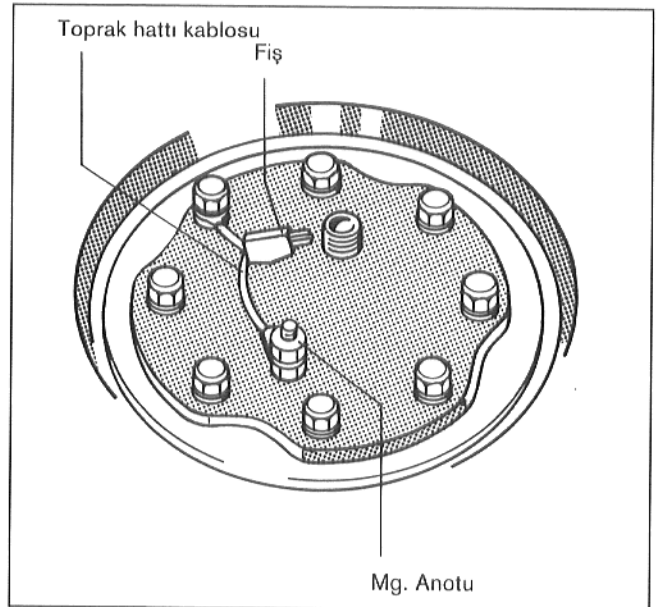
- Ecomatic 4000 ayar aletlerinde: Toprak hattı kablosundaki fişi yerinden çıkarınız (Şekil 13).
- Elyuvası kapağındaki altıköşe başlı vidaları sökünüz, elyuvası kapağını magnezyum anotu ile birlikte alınız (Şekil 12).
- Boyler haznesini kontrol edip temizleyiniz.

Dikkat: Sertleşmiş kabuklanmaları kati surette keskin ve sert cisimlerle kırmayınız, aksi halde boyler deposunun iç duvarlarındaki termocam kaplama hasar görebilir.

- Magnezyum anotunu ve contayı kontrol ediniz, anot gövdesi 15 – 10 mm arası bir çapa yıprandığında değiştirilmesini tavsiye ederiz. Gerektiğinde contayı değiştiriniz.
- Elyuvası kapağını magnezyum anotu ve contası ile birlikte tekrar yerine takınız.



Şekil 12



Şekil 13

- Toprak hattının kulaklı rondelasını yerine yerleştirip altıköşe başlı vidaları vidalayınız (Şekil 13).

Ayar aleti: Ecomatic 4000 donatımlı tesislerde:
Toprak hattındaki fişi tekrar ayar aletinden gelen kablo ile birleştiriniz.

Dikkat: Bütün altıköşe başlı vidaları önce elle vidalayıp sabitleştirdikten sonra anahtar ile üç çeyrek çevirerek sıkıştırınız (\cong çekme momenti anahtarı ile tavsiye edilen 40 Nm çekme momenti gücüne takriben eşit).

- Elyuvası kapağının sızdırmazlığını kontrol ediniz.
- Elyuvası kapağının önüne ısı izolasyon levhasını yerleştirip boylerin ön kapağını tekrar yerine takınız.
- Boyler örtüsünü yerine takıp 4 saç vidasıyla boyler gövdesine vidalayınız.
- Tesisatı tekrar çalıştırınız.

İnert anotu *

İnert anotunun fonksiyonu ayar aletindeki yeşil kontrol lambası tarafından gösterilmektedir (toprak hatlı fiş).

Arıza halinde (korozyon emniyeti yok) lamba kırmızı ışıkla aralıklı sinyal verecektir.

Böyle bir durumda lütfen yetkili servisinizi haberdar ediniz.

Anotun likit veya sıvı yağ ile kirlenmesi önlenmelidir.

* = Sipariş ile alınabilen aksesuar

