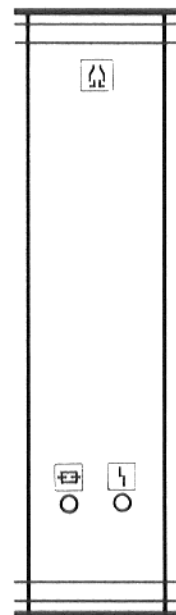


## Instrukcja montażowa

Kontrola gazów odlotowych moduł 065 -  
Zestaw do zabudowy



Gazowy specjalny kocioł grzejny G\_324 LZ, G\_324 LDZ / LDN  
G\_324 LPZ, G\_324 DLPZ / DLPN  
G\_424 LZ  
G\_524 LDN

Kontrola gazów odlotowych moduł 065 będzie stosowana zgodnie z **poniższą tabelą**. Przy ustawieniu kotła w kotłowni powyżej przyziemia (np.kotłownia centralna na strychu) może (w zależności od przepisów lokalnych) być konieczna kontrola gazów odlotowych 065 a przy kotłach podwójnych jeszcze druga kontrola gazów odlotowych. Moduł będzie wówczas zabudowany w drugi aparat regulacyjny, a czujnik temperatury gazów odlotowych na pierwszej naprzeciwległej stronie zabezpieczenia strumienia przepływu.

Wyposażenie podstawowe Jeden moduł 065	Jeden moduł 065 w kotłowni centralnej na strychu	Drugi bądź dwa moduł(y) w kotłowni centralnej na strychu
G_324 LDZ/LDN G_524 LDN	G_324 LZ G_324 LPZ G_424 LZ	G_324 DLPZ/DLPN G_324 LDZ/LDN G_524 LDN

Wyposażenie kotła w moduł 065

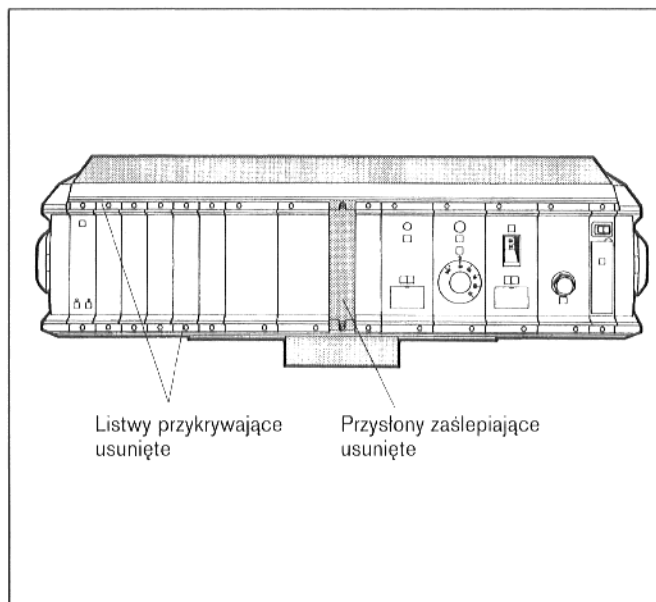
Zastosowanie jako zestaw montażowy przy aparatach regulacyjnych HS 3320 i HS 3321.

### Zakres dostawy

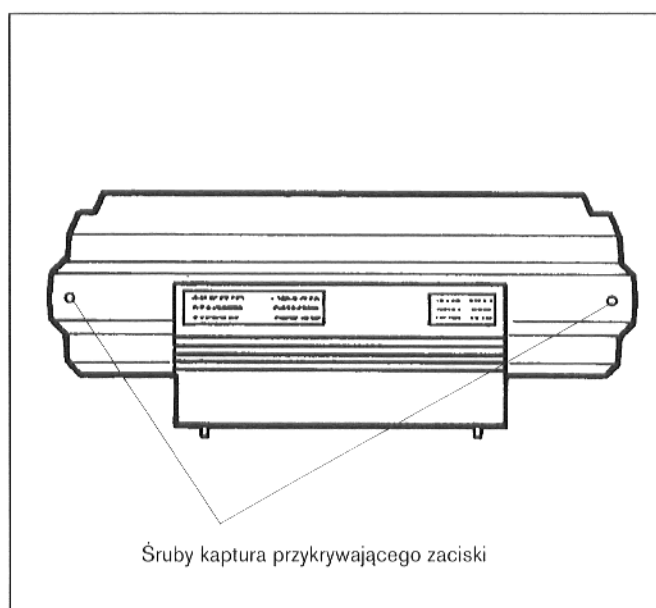
- Kontrola gazów odlotowych moduł 065, składająca się z modułu 065 i czujnika temperatury gazów odlotowych
- Torba z materiałem montażowym
- Instrukcja montażowa
- Schemat elektryczny

### Montaż modułu 065

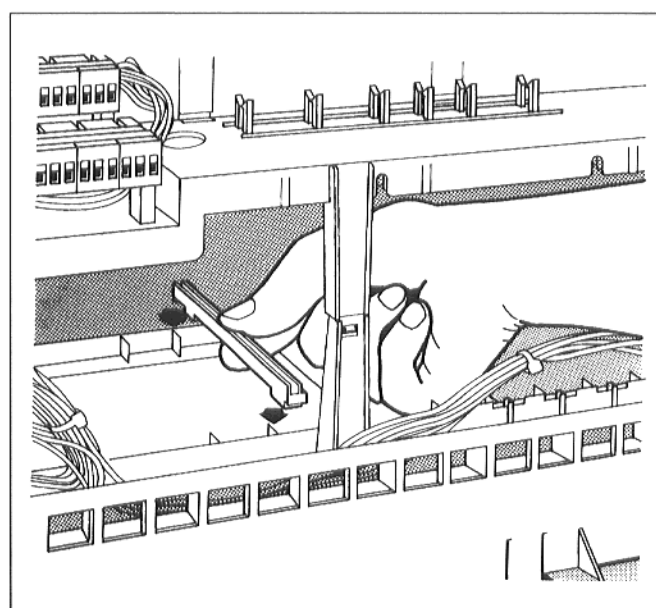
- Wyłączyć urządzenie spod napięcia, np.wyłączyć przed kotłownią "Wyłącznik awaryjny grzania".
- Zdjąć pokrywę przezroczystą aparatu regulacyjnego.
- Usunąć listwy przykrywające (Rys.1).
- Usunąć przysłonę zaślepiającą.
- Wykręcić obydwie śruby kaptura przykrywającego zaciski. Zdjąć kaptur przykrywający zaciski (Rys.2).
- Nałożyć prowadnice u góry i u dołu (Rys.3).
- Moduł 065 wsunąć od przodu i doprowadzić do zaskoczenia, przy tym należy zwracać uwagę na swobodne przesuwanie się w prowadnicy. Nie wolno dopuścić do skośnego ustawienia się!



Rys.1: Aparat regulacyjny strona przednia

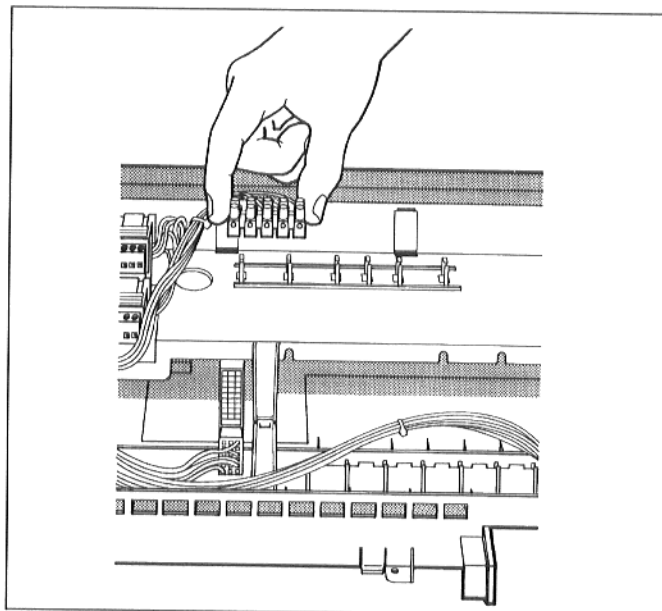


Rys.2: Aparat regulacyjny strona tylna



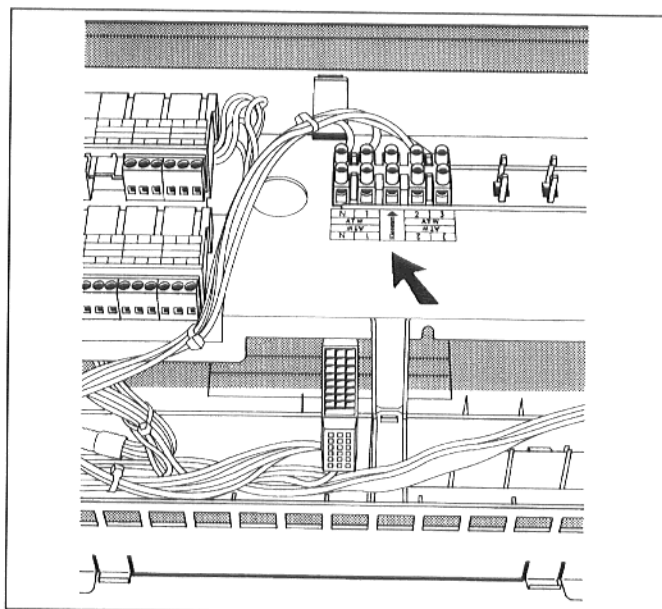
Rys.3: Nasadzić szyny prowadnic

- Zaciski nasadzić na nośnik zacisków (Rys.4).



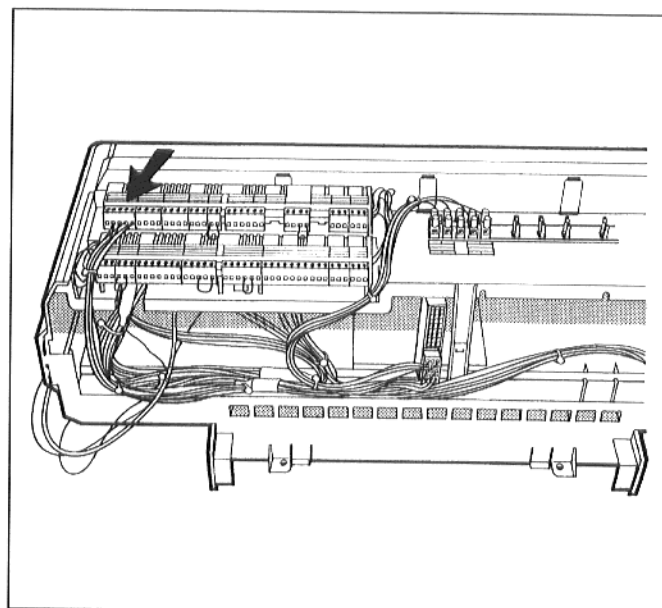
Rys.4: Nasadzić przyciski

- Umieścić naklejki z oznakowaniem zacisków. Strzałka musi wskazywać w kierunku zacisków! (Rys.5).



Rys.5: Nakleić naklejki

- Wtyczkę zaślepiającą z mostkiem należy zdjąć podważając ją śrubokrętem i wprowadzić kolorową wtyczkę od modułu 065 (Rys.6). Patrz schemat elektryczny!
- Założyć z powrotem listwy przykrywające.
- Założyć z powrotem osłonę przezroczystą.



Rys.6: Wprowadzić zatyczkę

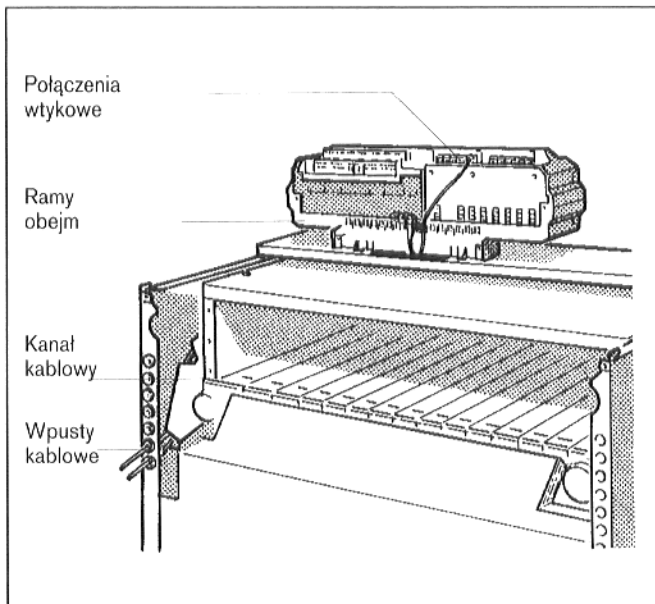
## Montaż przewodów czujnika temperatury gazów odlotowych

### ● Przy G\_324 LDZ/LDN, G\_324 LPZ i G\_324 DLPZ/DLPN

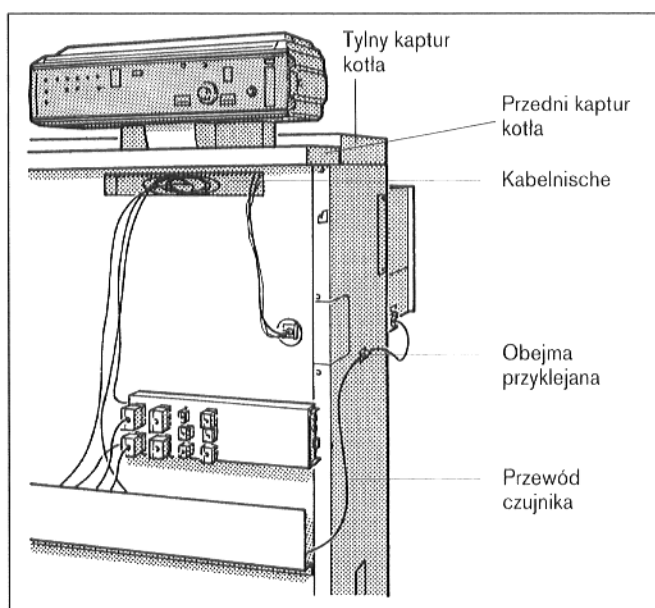
- Wykręcić obydwie śruby mocujące tylny kaptur kotła. Zdjąć tylny kaptur kotła.
- Przewód czujnika temperatury stroną przyłączową należy od tyłu przez jeden z wpustów kablowych ułożyć w kanale kablowym i przez otwór w przednim kapturze kotła poprowadzić do aparatu regulacyjnego (Rys.7).
- Wykonać przyłącze na połączeniu wtykowym zgodnie ze schematem elektrycznym (Rys.7).
- Wprowadzić od góry obejmę kablową z włożonym kablem w szczeliny ramy obejm (Rys.7); ramię musi przy tym być skierowane do góry. Obejmę kablową zsunąć w dół i docisnąć. Dźwignię przelożyć do góry (Rys.9).
- Zamontować z powrotem kaptur przykrywający przyciski.
- Zamontować z powrotem tylny kaptur kotła.

### ● Przy G\_424 LZ i G\_524 LDN:

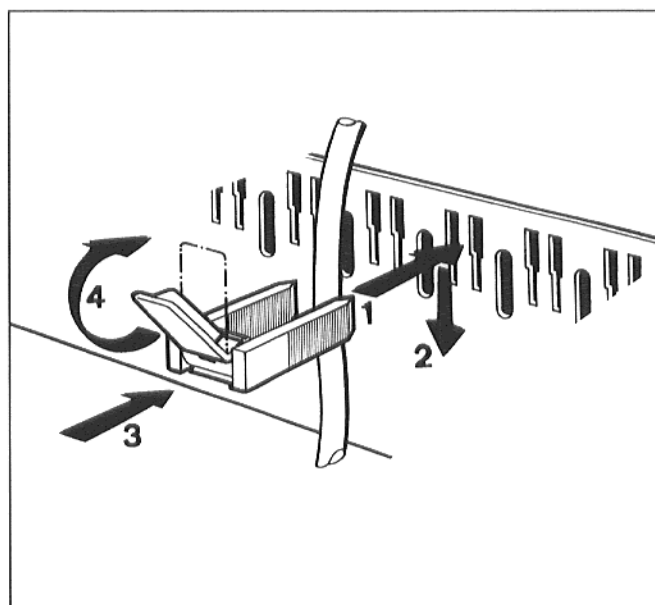
- Wykręcić obydwie śruby mocujące tylny kaptur kotła. Zdjąć ścianę przednią kotła.
- Przewód czujnika temperatury stroną przyłączową należy od tyłu przez jeden z wpustów kablowych ułożyć w kanale kablowym i przez otwór w przednim kapturze kotła poprowadzić do aparatu regulacyjnego (Rys.8).
- Wykonać przyłącze na połączeniu wtykowym zgodnie ze schematem elektrycznym.
- Wprowadzić od góry obejmę kablową z włożonym kablem w szczeliny ramy obejm (Rys.7); ramię musi przy tym być skierowane do góry. Obejmę kablową zsunąć w dół i docisnąć. Dźwignię przelożyć do góry (Rys.9).
- Przewód czujnika poprowadzić do ściany bocznej i przymocować obejmami przyklejonymi (Rys.8).
- Zamontować z powrotem kaptur przykrywający przyciski.
- Zamontować z powrotem ścianę przednią kotła.



Rys.7: G\_324 LDZ/LDN



Rys.8: G\_424 LZ; G\_524 LDN



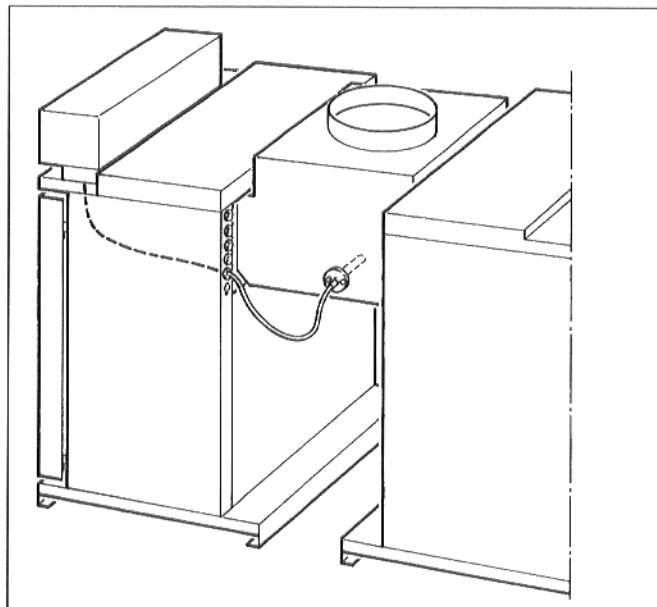
Rys. 9: Przewód zabezpieczyć obejmą kablową

## Sprawdzanie działania

- Uruchomić kocioł (patrz instrukcja obsługi kotła grzejnego).
- Regulator temperatury wody w kotle nastawić na maksymalną temperaturę. Przy regulacji Ecomatic włącznik "Test gazów odlotowych" należy ustawić w pozycji kominiarz/ ręcznie.
- Ostrze czujnika temperatury gazów odlotowych należy przy pracującym palniku wprowadzić w rdzeń strumienia gazów odlotowych.

Doprowadzenie gazu zostaje natychmiast przerwane i palnik przestaje pracować. Po upływie ok. 3 minut palnik zostaje znów automatycznie włączony o ile wystąpi zapotrzebowanie na ciepło.

Podczas czasu opóźnienia czujnik temperatury gazów odlotowych może zostać zamontowany na zabezpieczeniu strumienia przepływu.



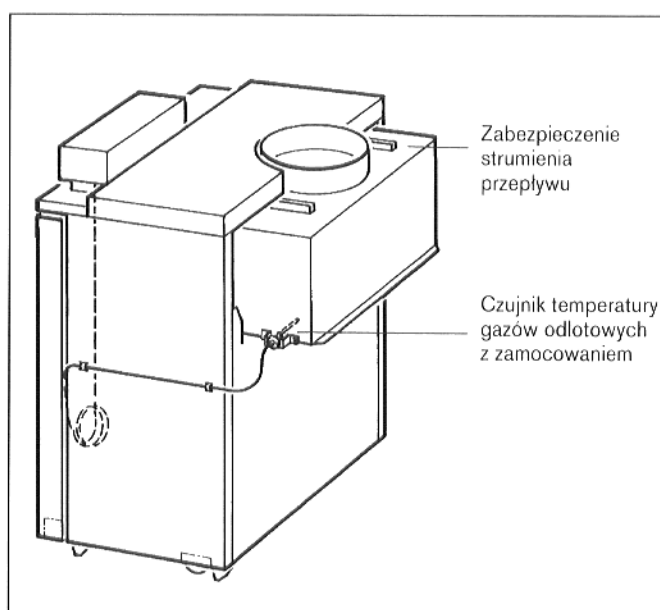
Rys. 10: G\_324 LDZ/LDN

## Montaż czujnika temperatury gazów odlotowych

- Czujnik temperatury gazów odlotowych wprowadzić w zabezpieczenie strumienia przepływu i zamocować obydwoma załączonymi śrubami. Przy G\_424 LZ i G\_524 LDN czujnik należy przeprowadzić przez uchwyt, zamocowany fabrycznie na zabezpieczeniu przepływu strumienia. Dokładne usytuowanie czujnika przy różnych kotłach należy zaczerpnąć z rysunków 10 do 12.

\* Tylko pokazanie zasady

Przy G\_324 LPZ pozycja mocowania czujnika temperatury gazów odlotowych znajduje się na lewej stronie zabezpieczenia przepływu strumienia.

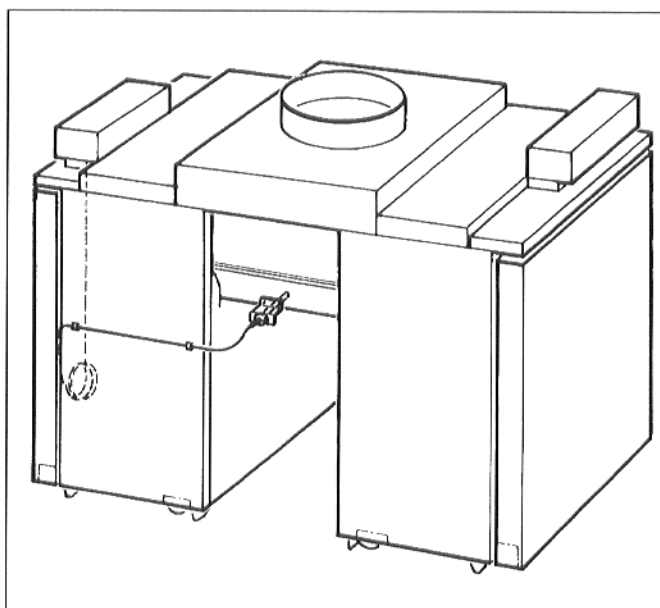


Rys.11: G\_424 LZ, G\_324 LZ\* i G\_324 LPZ\*

## Wskazówki:

Moduł 065 i czujnik temperatury gazów odlotowych są wspólnie cechowane i muszą być zawsze razem wymieniane.

Przy częstym zadziałaniu kontroli gazów odlotowych występuje zakłócenie funkcji komina bądź dróg gazów odlotowych. Do ustalenia i usunięcia przyczyny należy przywołać fachowca.



Rys.12: G\_524 LDN

