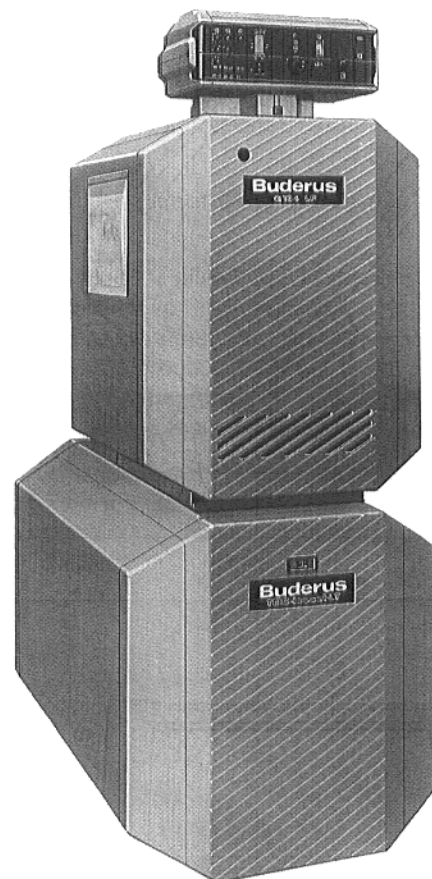


Istruzioni di montaggio

Flessibili di collegamento G134 LP LT 135, 160, 200



G 134 LP LT con HS 3220

Il montaggio dell'accumulatore e della caldaia con apparecchio di regolazione sono descritti nelle specifiche *Istruzioni di montaggio* a corredo di questi prodotti.

Fornitura

- 2 viti senza testa completamente filettate
- 2 tubi ondulati di metallo con dadi a risvolto e protezione termica
- 3 gomiti con dadi a risvolto
- 1 raccordo «nippel» doppio
- 1 valvola di non ritorno
- 1 pompa di carico con tubatura di collegamento
- 1 riduttore
- 2 guarnizioni piatte per la pompa Ø 44 x 28 x 2
- 8 guarnizioni piatte per i dadi a risvolto Ø 30 x 25 x 2
- 1 anello torico
- 1 Istruzione di montaggio

Posa

Il locale di posa deve essere **protetto dal gelo**.

Osservare le distanze perimetrali minime riportate in Fig. 1. Tali distanze si riferiscono esclusivamente alla funzionalità della caldaia e non tengono conto delle prescrizioni locali vigenti.

Dimensioni e collegamenti

Effettuare il collegamento delle tubature solo agli attacchi previsti per le rispettive tubature. Sono possibili due modalità di collegamento diverse.

1. Collegamenti come al momento della fornitura, Fig. 2.
2. Collegamenti come indicati in Fig. 3. Allo scopo svitare la guaina d'immersione («pozzetto») con una chiave a tubo SW 27 e riavvitarla sul lato sinistro della caldaia; spostare il tubo di mandata accumulatore della caldaia sul lato destro. Tutti i collegamenti devono ora essere effettuati come indicato in Fig. 3!

Tutte le seguenti illustrazioni in queste *Istruzioni di montaggio* raffigurano sempre la prima modalità di collegamento a guisa di esempio.

Leggenda Fig. 2 e 3

- | | |
|-----------------------------|--------------------------------------|
| AB = uscita acqua sanitaria | RS = ritorno accumulatore |
| EK = entrata acqua fredda | T = guaina d'immersione («pozzetto») |
| EL = scarico | VK = mandata caldaia |
| EZ = entrata circolazione | VS = mandata accumulatore |
| GAS = collegamento gas | VSL = mandata di sicurezza |
| RK = ritorno caldaia | |

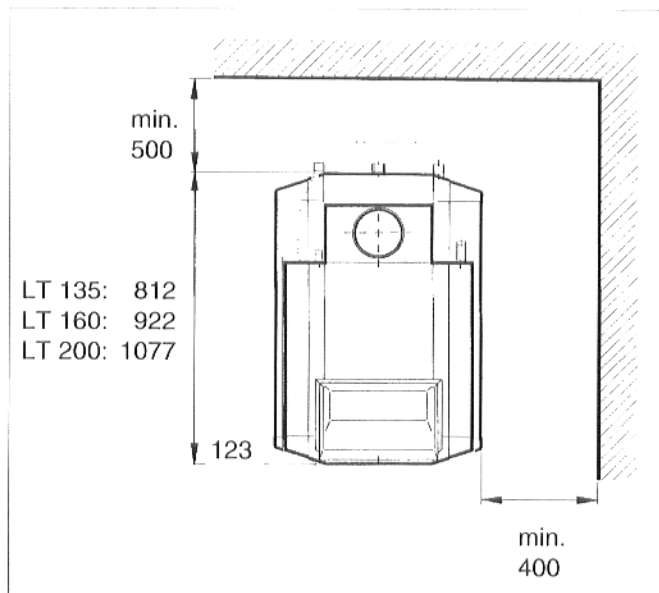


Fig. 1 Vista dall'alto

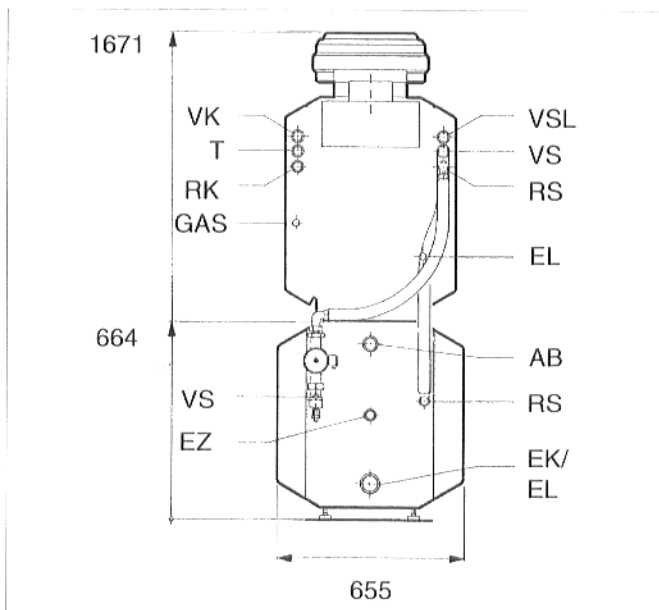


Fig. 2 Vista posteriore - modalità di collegamento 1 (originale)

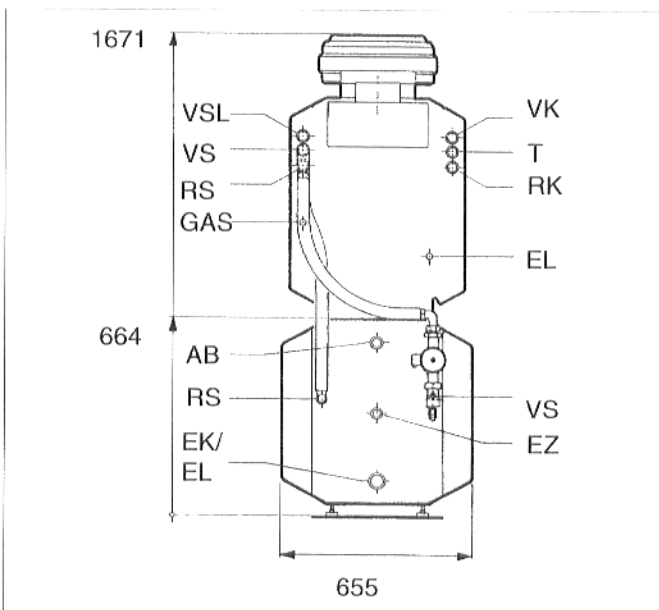


Fig. 3 Vista posteriore - modalità di collegamento 2 (dopo lo spostamento della guaina d'immersione e del tubo di collegamento per la mandata accumulatore)

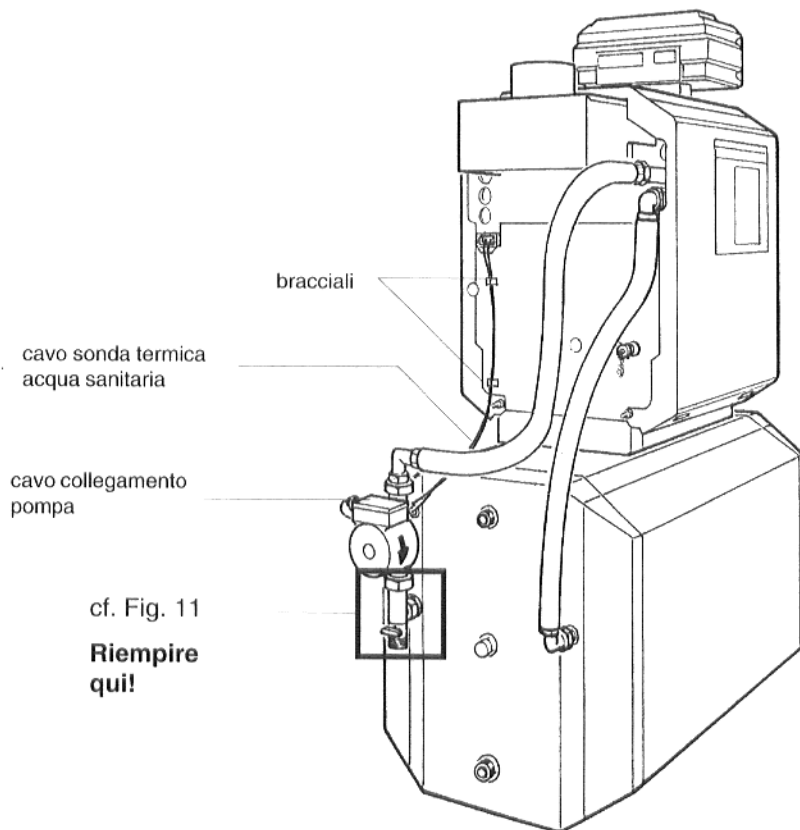


Fig. 10: Vista posteriore a montaggio terminato

Collegamento elettrico

- Montare l'apparecchio di regolazione (*Istruzioni di montaggio della caldaia*).
- Effettuare con cura il collegamento elettrico della sonda termica per l'acqua sanitaria e della pompa (*Istruzioni di montaggio della caldaia e dell'accumulatore*; Fig. 10). Fissare i cavi con i bracciali (Fig. 10).

I cavi non devono venire in contatto con parti cocenti della caldaia o con la sicurezza antiriflusso.

Riempire l'impianto

- Aprire tutte le valvole dei circuiti di riscaldamento (mandata e ritorno)
- Girare in posizione verticale («sempre aperto») l'intaglio della vite di registro della valvola di non ritorno (Fig. 11).
- Svitare il tappo otturatore del rubinetto di carico, avvitare il tubo di carico e portare in posizione verticale («aperto») la caviglia del rubinetto (Fig. 11).
- Caricare lentamente **per ca. 1/2 minuto** la caldaia dal rubinetto di carico (Fig. 11).
- **Riportare in posizione orizzontale (pos. di «esercizio») l'intaglio della vite di registro della valvola di non ritorno in posizione verticale (Fig. 11).**
- Continuare a riempire l'impianto dal rubinetto di carico (Fig. 11).
- Non appena l'impianto è pieno, riportare in posizione orizzontale la caviglia del rubinetto («chiuso»), svitare il tubo di carico, riavvitare il tappo otturatore ed attivare la pompa di carico. Durante la messa in esercizio la pompa deve essere inserita al massimo.

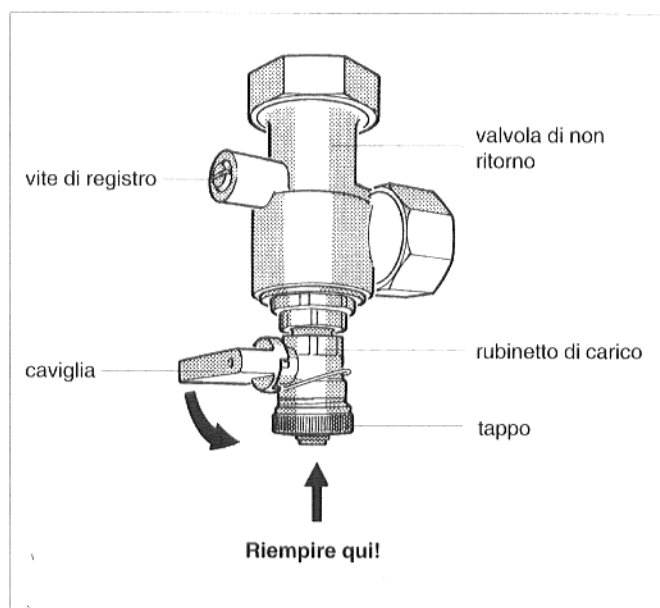


Fig. 11: Valvola di non ritorno con rubinetto di carico

