

Istruzioni di montaggio

Sonda temperatura ambiente Ecomatic 3000

1. Considerazioni generali

- La sonda temperatura ambiente deve essere installata in un locale che sia rappresentativo per le abitudini di riscaldamento.
- La sonda temperatura locale non dovrebbe essere esposta all'influenza diretta di sorgenti di calore esterne.
- Aprire completamente eventuali valvole termostatiche per radiatori presenti nel locale.
- Per impianti con cavi fino ad una lunghezza di 50 m è sufficiente utilizzare cavi con un diametro di $2 \times 0,5 \text{ mm}^2$ (p.e. YR $2 \times 0,8 \text{ mm } \varnothing$).
- Staccare la corrente elettrica dell'impianto (azionando l'interruttore d'emergenza oppure il dispositivo di sicurezza).

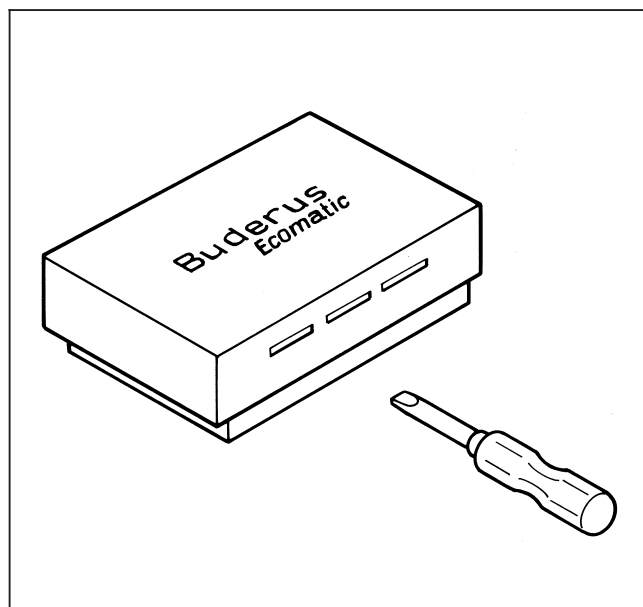


Fig. 1

2. Montaggio

La sonda di temperatura ambiente è predisposta per il montaggio a parete.

- 2.1 Sollevare il coperchio con un cacciavite (Fig. 1).
- 2.2 Fissare la sonda temperatura ambiente in un posto adatto utilizzando i tasselli e le viti forniti a corredo (Fig. 2).
- 2.3 Le fessure di aerazione devono trovarsi disposte nella parte superiore ed in quella inferiore.

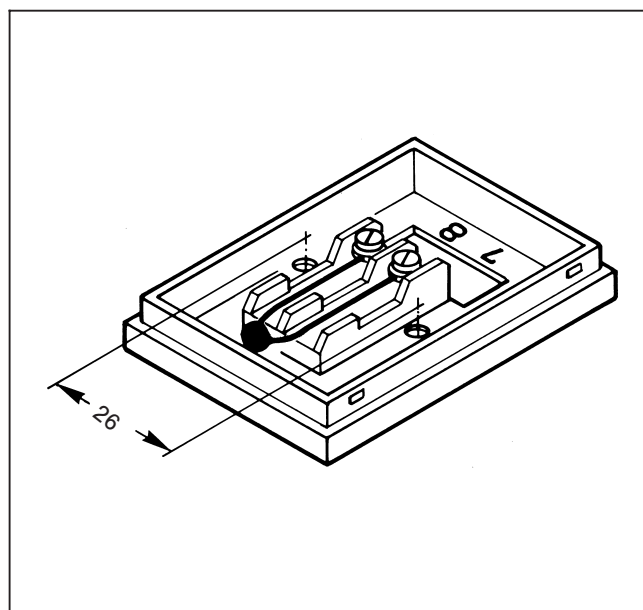


Fig. 2

Telecomando BFM / BFF con sonda esterna per temperatura locale

Valido per apparecchi di regolazione HS 3320, HW 3302, HW 3201, HS 3220

Collegamento al modulo 004 oppure 005

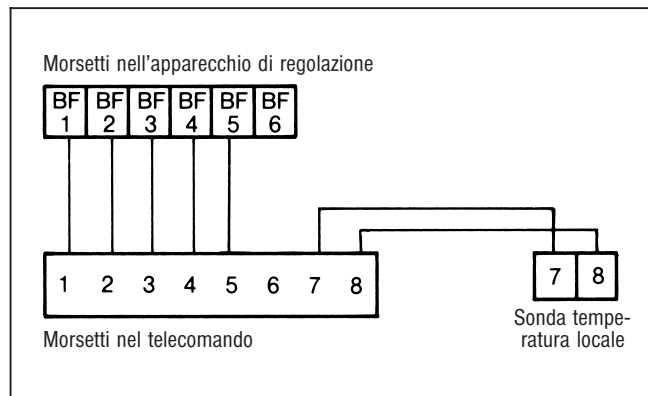


Fig. 3

Funzione con inserimento della temperatura locale

Cambiamento automatico della linea caratteristica di riscaldamento in dipendenza della temperatura del locale. Una differenza della temperatura locale pari a $\pm 1^\circ\text{C}$ ha come conseguenza una variazione della temperatura dell'acqua di riscaldamento pari a $\pm 3^\circ\text{C}$ (mass. $\pm 10^\circ\text{C}$).

Taratura zoccolo degli attacchi

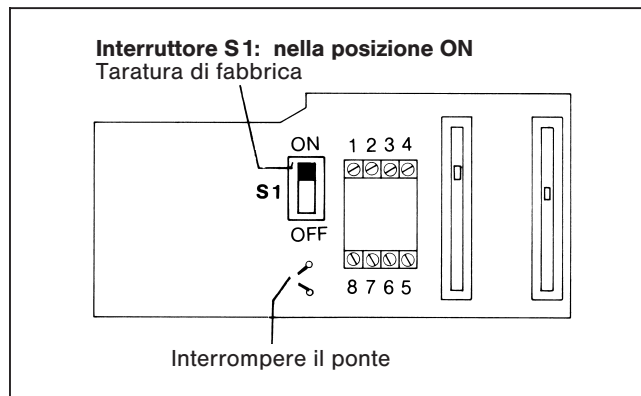


Fig. 4

Taratura piastra frontale

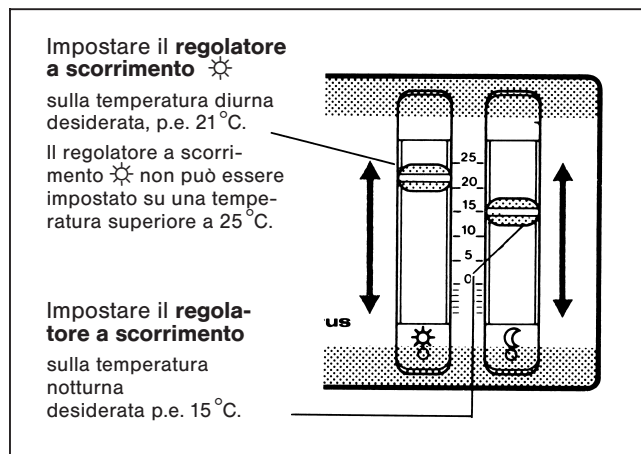


Fig. 5

Funzione con correzione manuale della temperatura locale

Spostando il regolatore a scorrimento da $20 \pm 3^\circ\text{C}$ si ha un cambiamento della temperatura dell'acqua di riscaldamento pari $\pm 10^\circ\text{C}$.

Taratura zoccolo degli attacchi

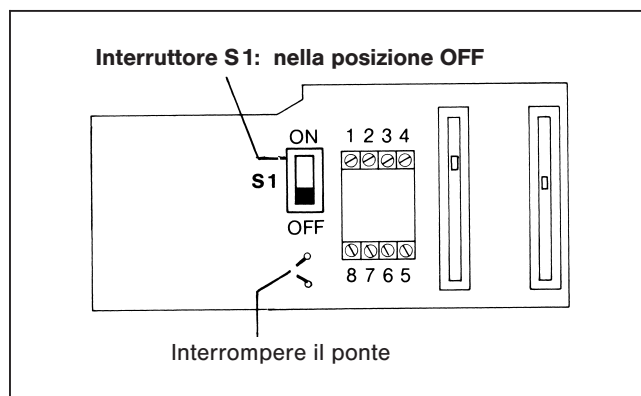


Fig. 6

	Taratura di fabbrica	Modifiche	
Interruttore S 1	ON		
Ponte	chiuso		

Con riserva di modifiche!