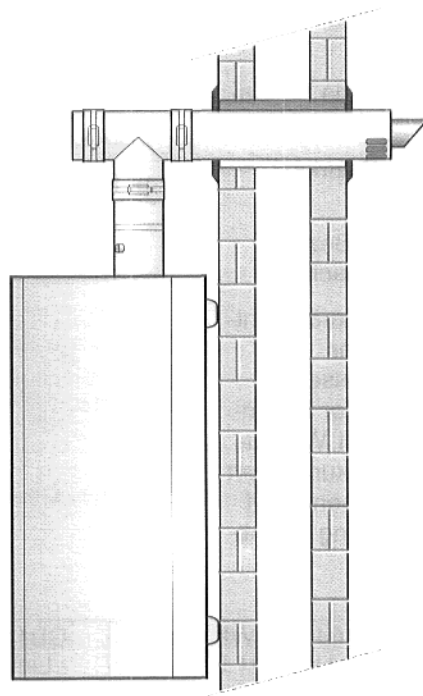


# Montageanweisung Abgassystem

Grundbausatz WH/WS, WH/WS 11  
GB112 W/WT – Linea – U104 WG/WKG



Bitte aufbewahren

|           |                                  |    |
|-----------|----------------------------------|----|
| <b>1.</b> | <b>Vorschriften, Richtlinien</b> | 2  |
| <b>2.</b> | <b>Übersicht</b>                 | 3  |
| <b>3.</b> | <b>Lieferumfang</b>              | 4  |
| 3.1       | Grundbausatz WH/WS               | 4  |
| 3.1.1     | GB112 W/WT (24 kW) und Linea     | 4  |
| 3.1.2     | U104 WG/WKG (24 kW)              | 4  |
| 3.2       | Grundbausatz WH/WS 11            | 5  |
| <b>4.</b> | <b>Montage</b>                   | 6  |
| 4.1       | Allgemeine Hinweise              | 6  |
| 4.2       | Montage Grundbausatz WH/WS       | 7  |
| 4.2.1     | GB112 W/WT (24 kW) und Linea     | 7  |
| 4.2.2     | U104 WG/WKG (24 kW)              | 8  |
| 4.3       | Montage Grundbausatz WH/WS 11    | 9  |
| 4.3.1     | Montage nach hinten              | 9  |
| 4.3.2     | Montage zur Seite                | 10 |
| <b>5.</b> | <b>Prüfung</b>                   | 11 |

## 1. Vorschriften, Richtlinien

Für die Erstellung und den Betrieb der Abgasanlage sind die bauaufsichtlichen Regeln der Technik und die gesetzlichen Bestimmungen zu beachten. Die Montage sowie die Wartung und Instandhaltung dürfen nur von einer Fachfirma ausgeführt werden.

Regional bedingt sind Genehmigungen für die Abgasanlage erforderlich.

Vor Montagebeginn muß der zuständige Bezirksschornsteinfegermeister informiert werden.

Es ist empfehlenswert, die Beteiligung des Bezirksschornsteinfegermeisters aktenkundig zu machen.

Der Grundbausatz WH/WS ist gemäß Gasgeräte richtlinie 90/396/EWG unter Berücksichtigung der pr EN 483 gemeinsam mit den Wandheizkesseln GB112 W/WT, Linea und U104 WG/WKG, der Grundbausatz WH/WS 11 gemeinsam mit U104-11 WG zugelassen (Systemzertifizierung). Dies ist dokumentiert durch die Produktidentnummer auf dem Typenschild des Kessels. Eine zusätzliche Kennzeichnung der Abgasanlage ist nicht erforderlich.

|           |  |
|-----------|--|
| DVGW      | Arbeitsblatt G 600 – Technische Regeln für Gasinstallation (TRGI)  |
| DVGW      | Arbeitsblatt G 688 – Brennwerttechnik  |
| FeuVO     | Feuerungsverordnung der Bundesländer   |
| HeizAnIV  | Heizungs-Anlagenverordnung   |
| LBauO     | Landesbauordnung   |
| pr EN 483 | Heizkessel für gasförmige Brennstoffe – Heizkessel des Typ C mit einer Wärmebelastung kleiner/gleich 70 kW |

|  | U104 WG/WKG und U104-11 WG  | GB112 W/WT und Linea-Kombi 23 | Linea-Single 11  |
|--|---|-------------------------------|------------------|
| Abgasanschluß/Geräteart  | C <sub>12X</sub>  | C <sub>13X</sub>              | C <sub>13X</sub> |
| Durchmesser Abgassystem  | 60 / 100 mm   | 80 / 125 mm                   | 80 / 125 mm      |
| Max. zulässige gestreckte Baulänge bei gerader Führung der Abgasleitung. Die Baulängen gelten bei Verwendung von max. 3 zusätzlichen Rohrumlenkungen (Bögen oder Revisions-T-Stücke) | 4 m<br>Zusätzliche Revisions-T-Stücke dürfen nur in Durchgangsrichtung verwendet werden | 6 m                           | 6 m              |
| Reduzierung der max. zulässigen gestreckten Baulänge je zusätzlicher Rohrumlenkung   | 0,5 m   | 1,5 m                         | -                |

## 2. Übersicht

### Anwendungsbereich

Der Grundbausatz Außenwandanschluß, WH/WS, ist für **raumluftunabhängigen Betrieb** in Verbindung mit den Gas-Brennwertkesseln GB112-24 W/WT (24 kW) und Linea und dem Gas-Umlaufwasserheizer U104 WG/WKG (24 kW) einzusetzen.

Der Grundbausatz Außenwandanschluß, WH/WS 11, ist für **raumluftunabhängigen Betrieb** in Verbindung mit dem Gas-Umlaufwasserheizer U104-11 WG (11 kW) einzusetzen.

### Heizleistung beschränken

Die Heizleistung der Heizkessel muß auf 11 kW beschränkt werden – siehe „Montage- und Wartungsanweisung“.

### Ausführungsvarianten

WH (waagrecht nach hinten):

Heizkessel hängt an der Wand, durch die der Außenwandanschluß erfolgt (Abb. 1). Nicht für GB112 W/WT.

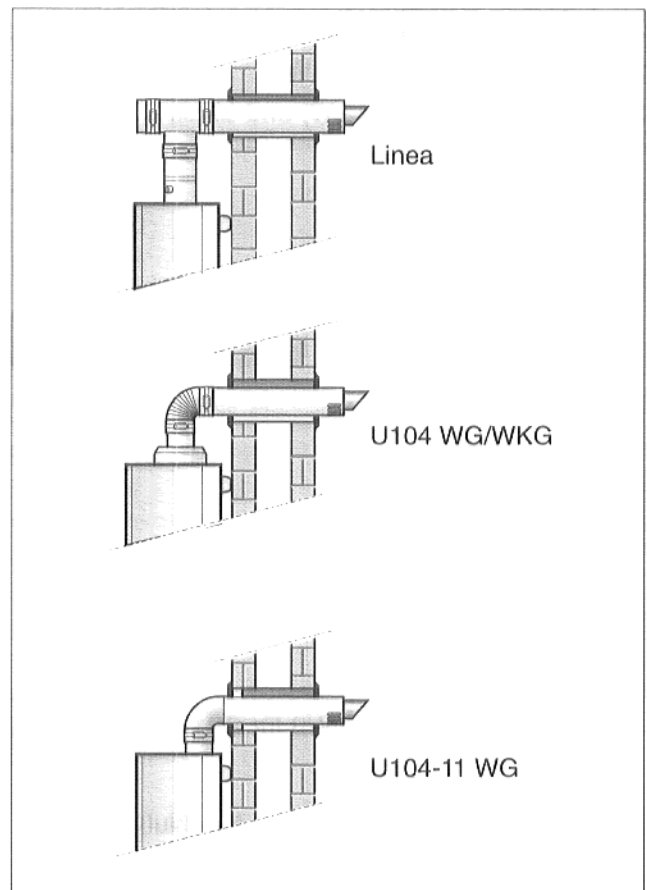


Abb. 1 Grundbausatz WH

WS (waagrecht zur Seite):

Heizkessel hängt seitlich neben dem Außenwandanschluß (Abb. 2).

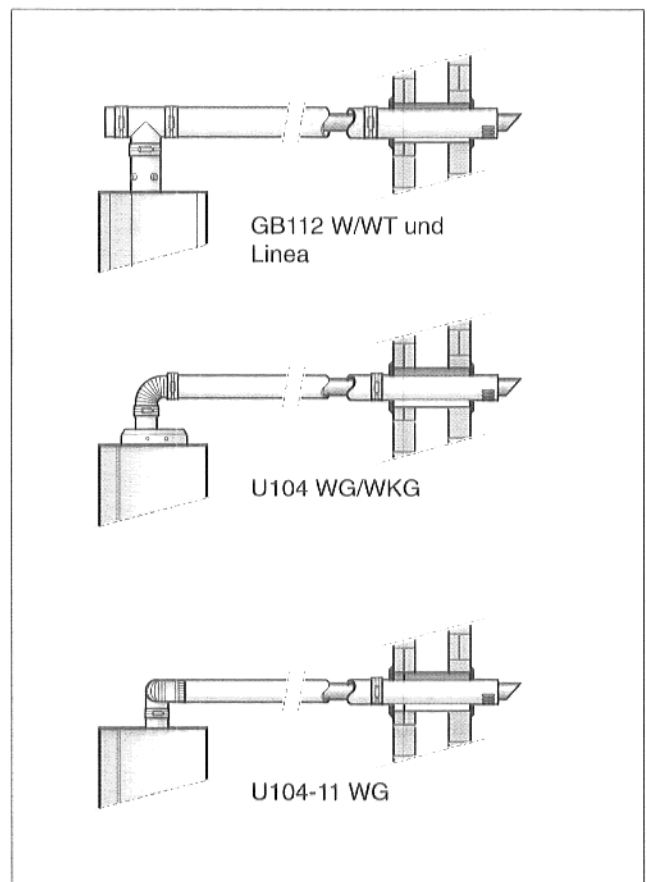


Abb. 2 Grundbausatz WS

### 3. Lieferumfang

#### 3.1 Grundbausatz WH/WS

##### 3.1.1 GB112 W/WT (24 kW) und Linea

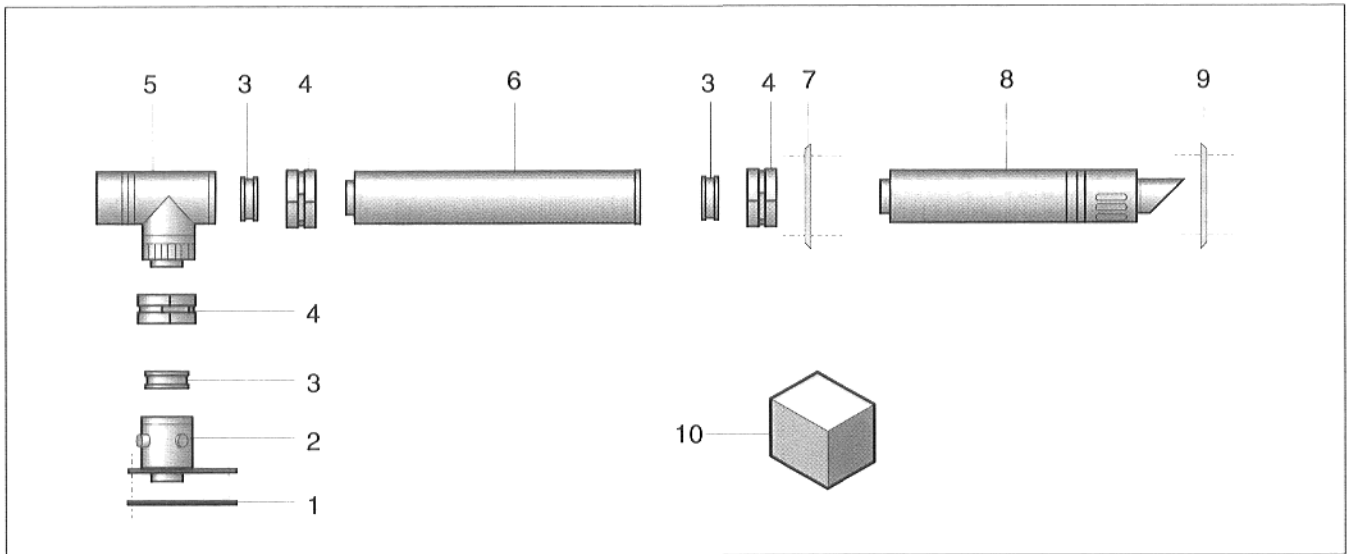


Abb. 3 Grundbausatz WH/WS für GB112 W/WT und Linea

- |        |         |  |         |          |   |
|--------|---------|--|---------|----------|---|
| Pos. 1 | - 1 St. | Dichtung   | Pos. 7  | - 1 St.  | Abdeckplatte                                |
| Pos. 2 | - 1 St. | Konzentrische Anschlußplatte                             |         |          | 1 Satz Montagematerial                      |
|        |         | 6 St. Schrauben  | Pos. 8  | - 1 St.  | Konzentrische waagerechte Mauerdurchführung |
| Pos. 3 | - 4 St. | Silikonmanschetten                                       | Pos. 9  | - 1 St.  | Abdeckplatte                                |
| Pos. 4 | - 4 St. | Klemmbänder  |         |          | 1 Satz Montagematerial                      |
| Pos. 5 | - 1 St. | Konzentrisches T-Stück                                   | Pos. 10 | - 1 Tube | Fett, säurefrei                             |
| Pos. 6 | - 1 St. | Konzentrisches Rohr, kürzbar,<br>Ø 80/125 mm, L = 500 mm |         |          | 1 St. Montageanweisung                      |

##### 3.1.2 U104 WG/WKG (24 kW)

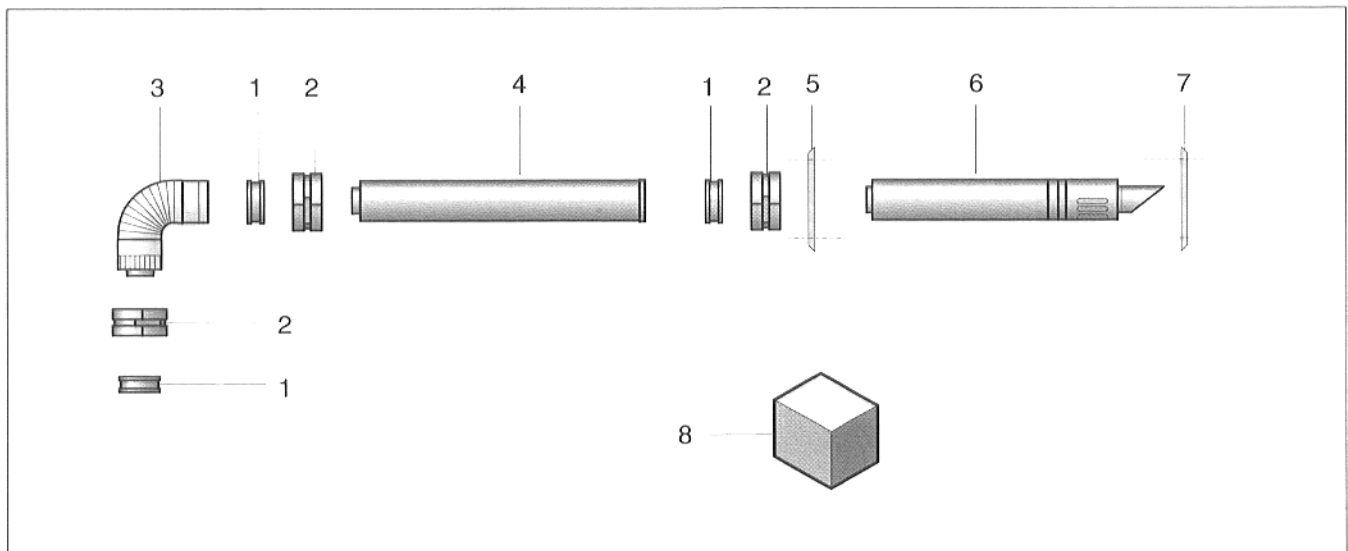


Abb. 4 Grundbausatz WH/WS für U104 WG/WKG

- |        |         |   |        |          |   |
|--------|---------|---|--------|----------|---|
| Pos. 1 | - 3 St. | Silikonmanschetten                                      | Pos. 6 | - 1 St.  | Konzentrische waagerechte Mauerdurchführung |
| Pos. 2 | - 3 St. | Klemmbänder   | Pos. 7 | - 1 St.  | Abdeckplatte                                |
| Pos. 3 | - 1 St. | Konzentrischer Bogen                                    |        |          | 1 Satz Montagematerial                      |
| Pos. 4 | - 1 St. | Konzentrisches Rohr, kürzbar,<br>Ø 60/100 mm, L = 500mm | Pos. 8 | - 1 Tube | Fett, säurefrei                             |
| Pos. 5 | - 1 St. | Abdeckplatte  |        |          | 1 St. Montageanweisung                      |
|        |         | 1 Satz Montagematerial                                  |        |          |   |

### 3.2 Grundbausatz WH/WS 11

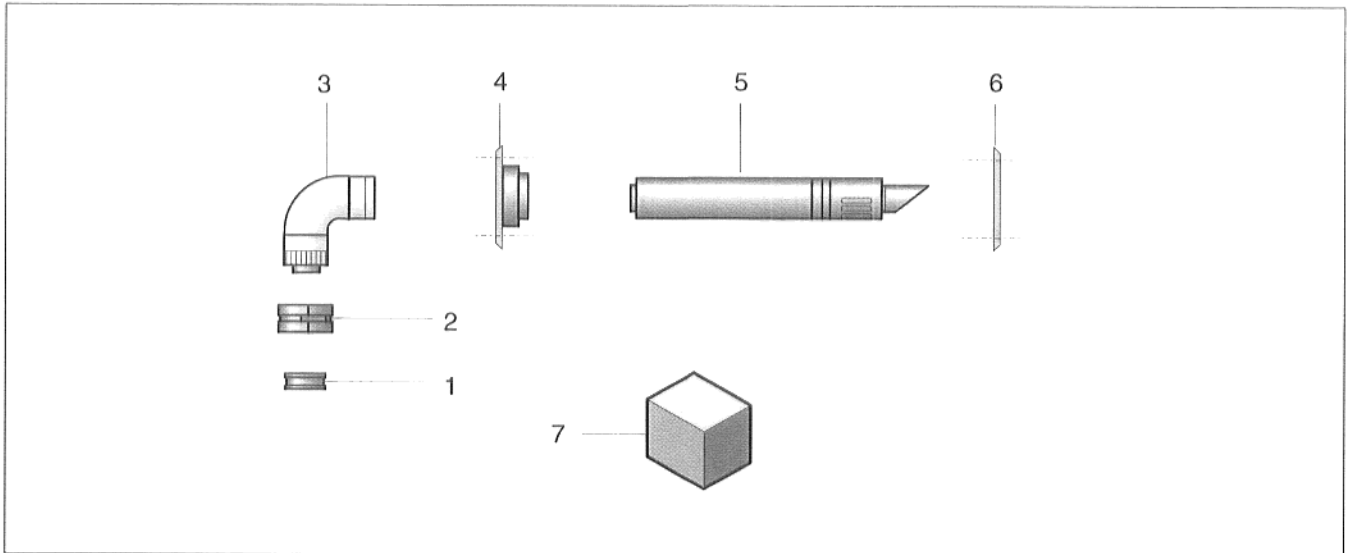


Abb. 5 Grundbausatz WH/WS 11 für U104-11 WG

- |        |         |   |        |                          |                        |
|--------|---------|---|--------|--------------------------|------------------------|
| Pos. 1 | - 1 St. | Silikonmanschette                           | Pos. 6 | - 1 St.                  | Abdeckplatte           |
| Pos. 2 | - 1 St. | Klemmband                                   |        |                          | 1 Satz Montagematerial |
| Pos. 3 | - 1 St. | Konzentrischer Bogen                        | Pos. 7 | - 1 Tube Fett, säurefrei |                        |
| Pos. 4 | - 1 St. | Schornsteinanschluß                         |        |                          | 1 St. Montageanweisung |
|        |         | 1 Satz Montagematerial                      |        |                          |                        |
| Pos. 5 | - 1 St. | Konzentrische waagerechte Mauerdurchführung |        |                          |                        |

## 4. Montage

### 4.1 Allgemeine Hinweise

Abgasleitungen müssen, um die Wärmeausdehnung aufnehmen zu können, längsbeweglich sein.

#### Ablängen

- Kürzbare Rohre (Zubehör) an der gekennzeichneten Seite mit einer Eisensäge kürzen. Überstand von 20 mm des Abgasrohres beachten (Abb. 6).
- Schnittkanten sorgfältig entgraten.

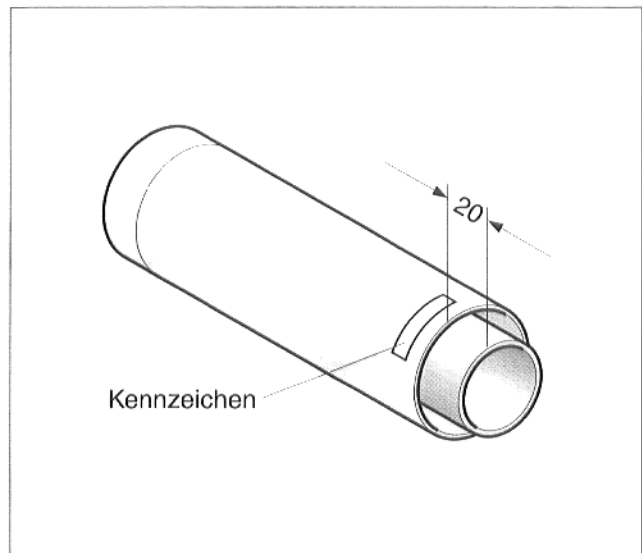


Abb. 6 Ablängen

#### Herstellen der Rohrverbindung

- Blaue Silikondichtung im Rohr 1 (Abb. 7, Pos. 1) leicht einfetten.
- Silikonmanschette (Abb. 7, Pos. 2) und Klemmband (Abb. 7, Pos. 3) über Rohr 1 schieben.
- Rohr 1 und Rohr 2 (Abb. 7, Pos. 4) mit leichter Drehbewegung ineinanderschieben. Rohre und Formstücke so zusammenstecken, daß die Muffe in Richtung des Abgasstromes zeigt (Abb. 8).
- Silikonmanschette über die Verbindungsstelle schieben.
- Klemmband über die Verbindungsstelle schieben und verschließen. Darauf achten, daß das Klemmband über den Wülsten der Rohre liegt (Abb. 8).

#### Lösen der Rohrverbindung

- Klemmband (Abb. 7, Pos. 3) öffnen und über Rohr 1 (Abb. 7, Pos. 1) schieben.
- Silikonmanschette (Abb. 7, Pos. 2) über Rohr 1 schieben.
- Rohre oder Formstücke unter leichter Drehung auseinanderziehen. Beim Wiederausstecken nur Original-Dichtungen verwenden.

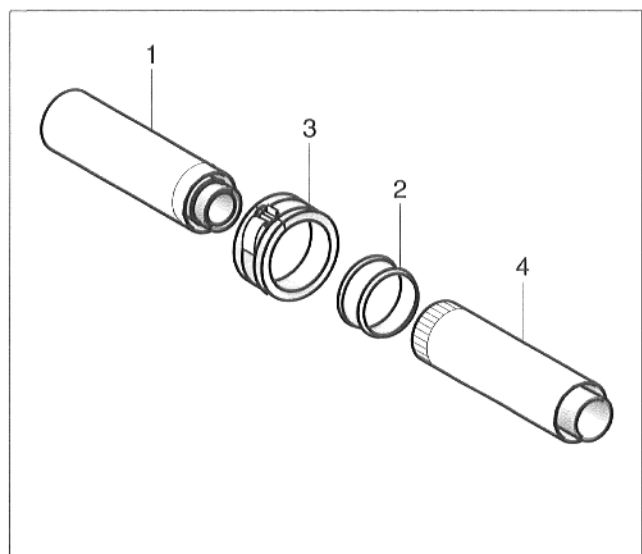


Abb. 7 Verbindung der konzentrischen Rohre

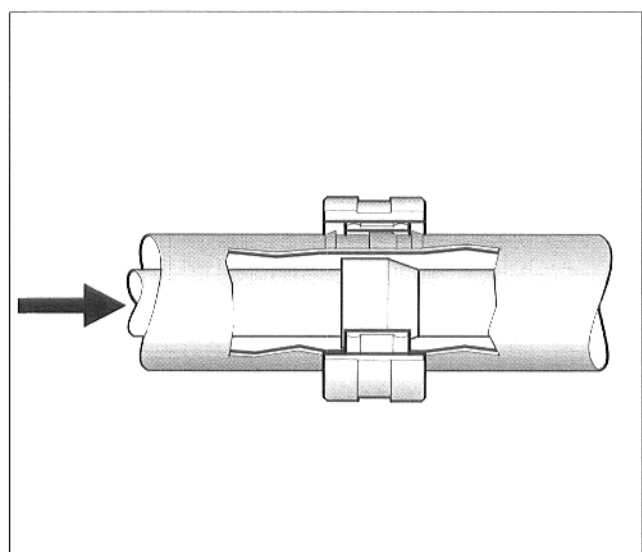


Abb. 8 Rohrverbindung

## 4.2 Montage Grundbausatz WH/WS

### Achtung, bei GB112 W/WT und Linea Kombi 23:

Vor Montagebeginn muß die Heizleistung der Heizkessel auf 11 kW beschränkt werden – siehe „Montage- und Wartungsanweisung“.

#### 4.2.1 GB112 W/WT (24 kW) und Linea

- Konzentrische Anschlußplatte (Abb. 9, Pos. 2) mit Dichtung (Abb. 9, Pos. 1) am Heizkessel montieren.
- Silikonmanschette und Klemmband (Abb. 9, Pos. 3) über konzentrische Anschlußplatte schieben.
- Revisions-T-Stück (Abb. 9, Pos. 4) aufstecken und mit Silikonmanschette und Klemmband Verbindungsstelle verschließen.

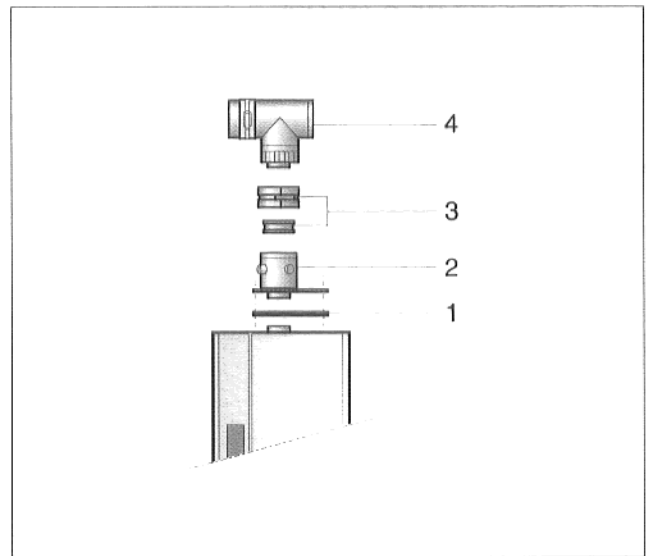


Abb. 9 Montage Kesselanschluß

- Lage der Montageöffnung bestimmen. Das Maß B (Abb. 10) ergibt sich aus dem Maß A unter Beachtung einer Steigung von 3° nach außen.
- Montageöffnung (Abb. 10, Pos. 1),  $\varnothing$  130 - 135 mm bohren und Dübel (Abb. 10, Pos. 2) zur Befestigung der Abdeckplatten (Innen- und Außenwand) setzen.

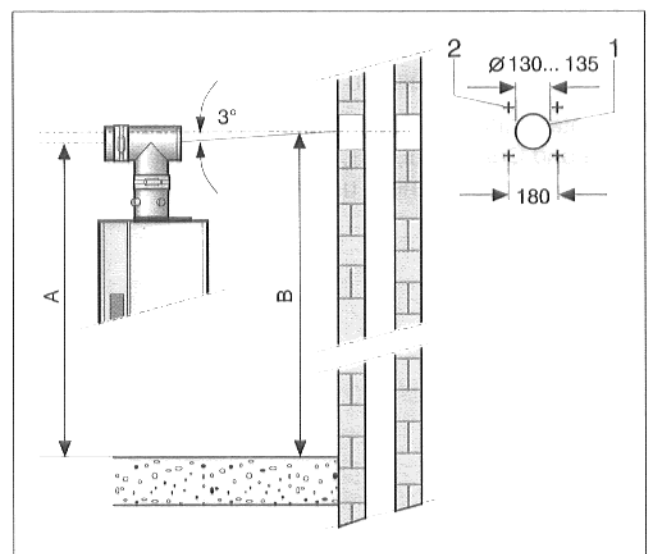


Abb. 10 Lage der Montageöffnung

- Äußere Abdeckplatte (schwarz, Abb. 11, Pos. 1) an der Außenwand anschrauben und konzentrische, waagerechte Mauerdurchführung (Abb. 11, Pos. 2) bis Anschlag hindurchschieben. Die Luftzufuhr so ausrichten, daß kein Regenwasser eindringen kann.
- Innere Abdeckplatte (weiß, Abb. 11, Pos. 3) von innen über die konzentrische, waagerechte Mauerdurchführung schieben, ausrichten und anschrauben.
- Verbindung zum Heizkessel, eventuell mit konzentrischen Rohren (Abb. 11, Pos. 4), herstellen. Verbindungsstellen mit Silikonmanschette und Klemmband verschließen.

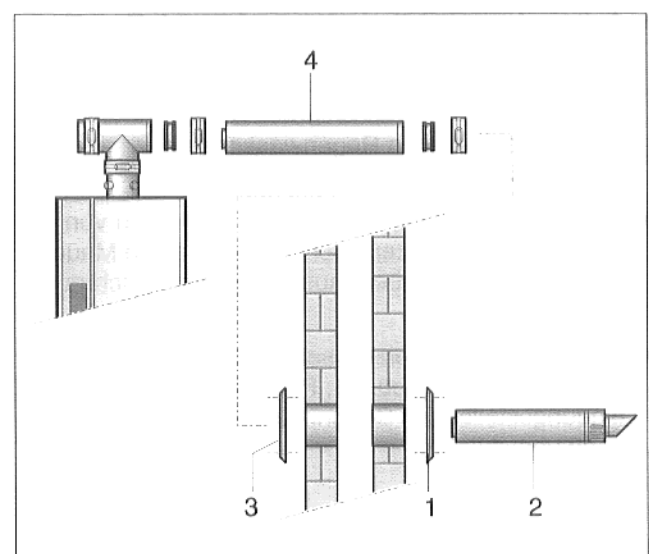


Abb. 11 Montage Mauerdurchführung

#### 4.2.2 U104 WG/WKG (24 kW)

- Silikonmanschette und Klemmband (Abb. 12, Pos. 1) über konzentrischen Bogen (Abb. 12, Pos. 2) schieben.
- Konzentrischen Bogen aufstecken und Verbindungsstelle mit Silikonmanschette und Klemmband verschließen.

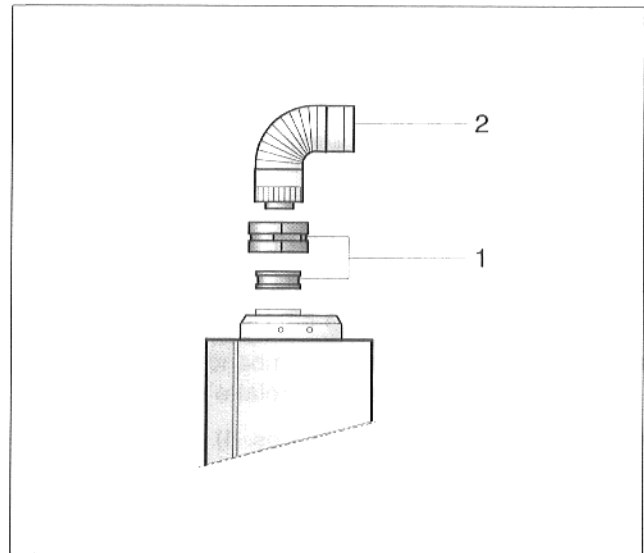


Abb. 12 Montage Kesselanschluß

- Lage der Montageöffnung bestimmen. Das Maß B (Abb. 13) ergibt sich aus dem Maß A unter Beachtung eines Gefälles von 3° nach außen.
- Montageöffnung (Abb. 13, Pos. 1),  $\varnothing 125$  mm bohren und Dübel (Abb. 13, Pos. 2) zur Befestigung der Abdeckplatten (Innen- und Außenwand) setzen.

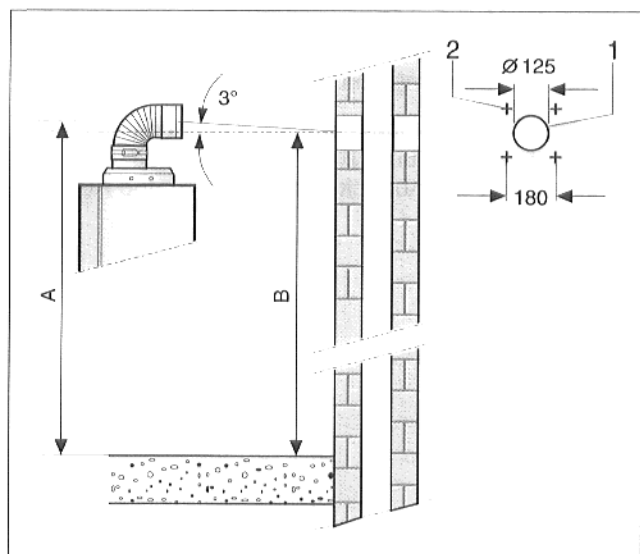


Abb. 13 Lage der Montageöffnung

- Äußere Abdeckplatte (schwarz, Abb. 14, Pos. 2) an der Außenwand anschrauben und konzentrische, waagerechte Mauerdurchführung (Abb. 14, Pos. 1) bis Anschlag hindurchschieben. Die Luftzufuhr so ausrichten, daß kein Regenwasser eindringen kann.
- Innere Abdeckplatte (weiß, Abb. 14, Pos. 3) von innen über die konzentrische, waagerechte Mauerdurchführung schieben, ausrichten und anschrauben.
- Verbindung zum Heizkessel, eventuell mit konzentrischen Rohren (Abb. 14, Pos. 4), herstellen. Verbindungsstellen mit Silikonmanschette und Klemmband verschließen.

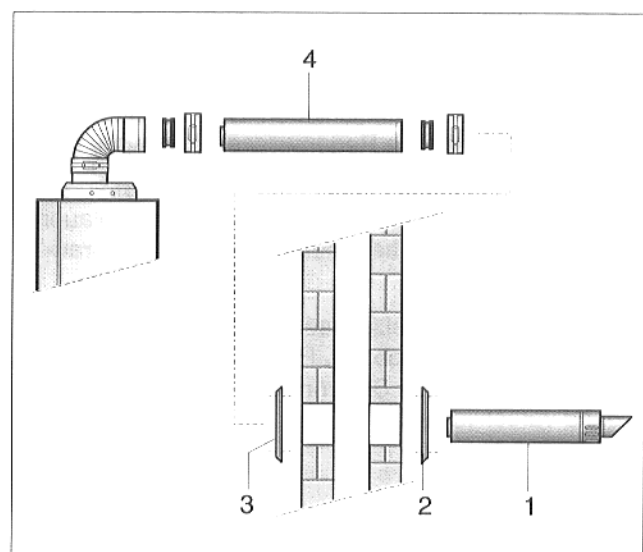


Abb. 14 Montage Mauerdurchführung

## 4.3 Montage Grundbausatz WH/WS 11

### 4.3.1 Montage nach hinten

- Lage der Montageöffnung 85 mm über der Oberkante des Heizkessels anzeichnen (Abb. 15).
- Montageöffnung (Abb. 15, Pos. 1),  $\varnothing$  125 mm bohren und Dübel (Abb. 15, Pos. 2) zur Befestigung der Abdeckplatte an der Außenwand setzen.

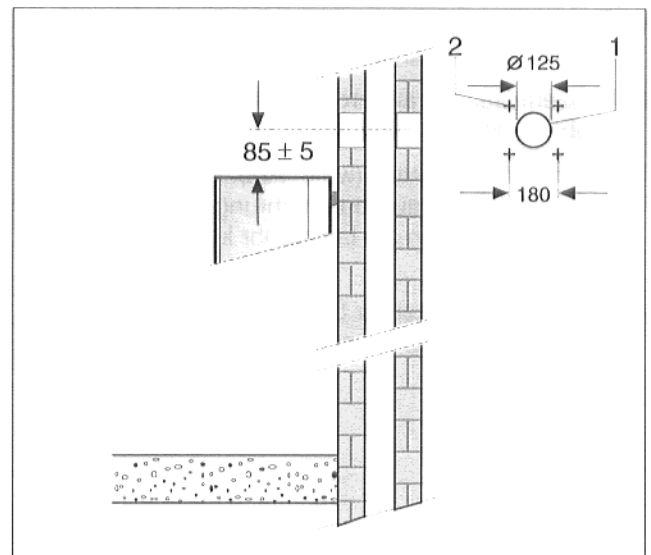


Abb. 15 Lage der Montageöffnung

- Verkleidung vom Heizkessel abnehmen.
- Brennraumabdeckung (Abb. 16, Pos. 1) abschrauben.
- 6 Schrauben (Abb. 16, Pos. 2) am Abgasadapter lösen.
- Silikonmanschette (Abb. 16, Pos. 4) und Verbindungsring (Abb. 16, Pos. 3) nach oben schieben.

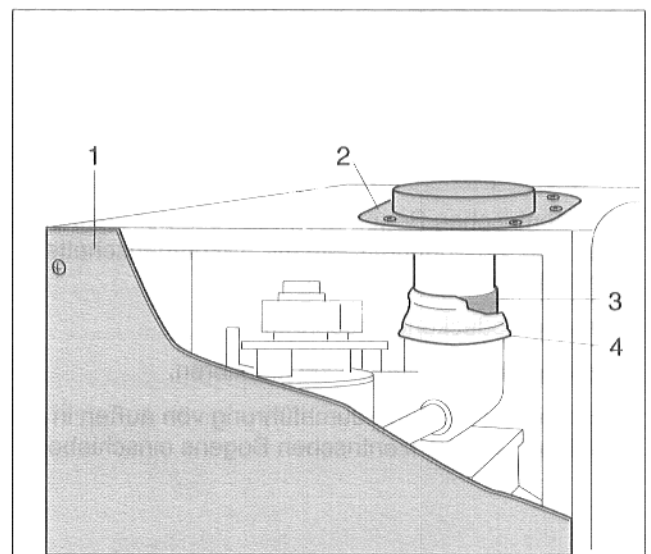


Abb. 16 Abgasadapter lösen

- Silikonmanschette und Klemmband (Abb. 17, Pos. 2) über den Abgasadapter (Abb. 17, Pos. 1) schieben.
- Konzentrischen Bogen (Abb. 17, Pos. 3) auf Abgasadapter aufstecken und Verbindungsstelle mit Silikonmanschette und Klemmband verschließen.
- Beide Silikondichtungen (Abb. 17, Pos. 4) im konzentrischen Bogen leicht einfetten.

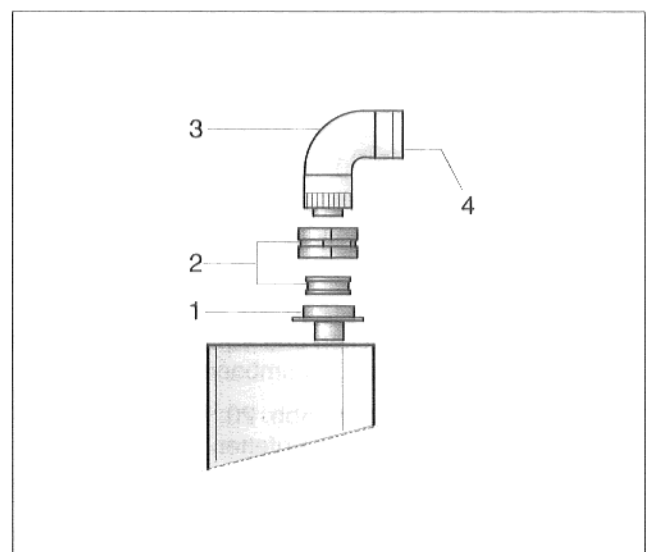


Abb. 17 Montage Kesselanschluß

- Äußere Abdeckplatte (schwarz, Abb. 18, Pos. 2) an der Außenwand anschrauben.
- Konzentrische, waagerechte Mauerdurchführung (Abb. 18, Pos. 1) hindurchschieben.
- Schornsteinanschluß (weiß, Abb. 18, Pos. 3) von innen über die Mauerdurchführung schieben und so ausrichten, daß in die Luftzufuhr kein Wasser eindringen kann.
- Befestigungslöcher für Schornsteinanschluß markieren, Dübel setzen und Schornsteinanschluß festschrauben.

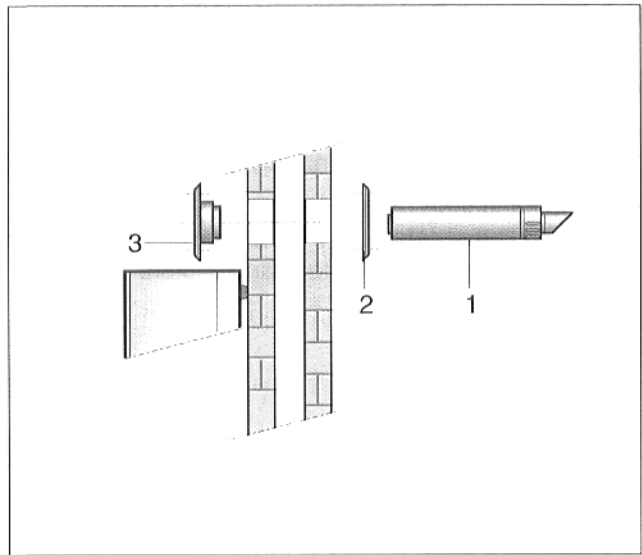


Abb. 18 Montage Mauerdurchführung

- Konzentrischen Bogen in den Schornsteinanschluß einschieben (Abb. 19, Pos. 1).
- Abgasadapter festschrauben (Abb. 19, Pos. 2).
- Silikonmanschette und Klemmband über Abgasadapter am Heizkessel schieben.
- Konzentrischen Bogen auf Abgasadapter aufstecken und Verbindungsstelle mit Silikonmanschette und Klemmband verschließen.
- Brennerabdeckung anschrauben.
- Verkleidung am Heizkessel montieren.
- Konzentrische Mauerdurchführung von außen in die Dichtung des konzentrischen Bogens einschieben.

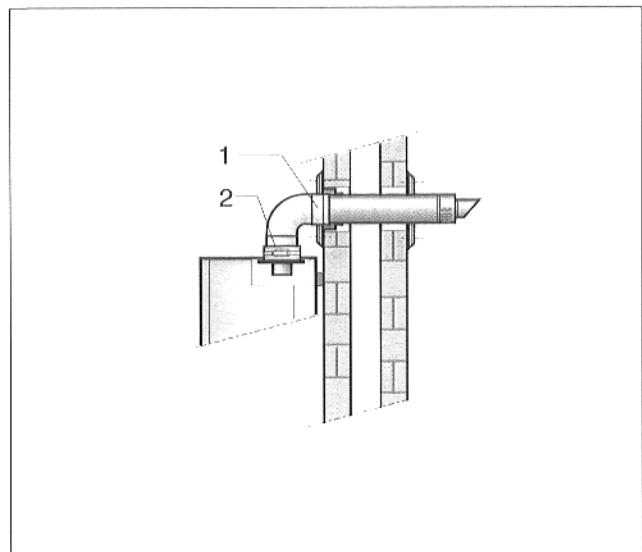


Abb. 19 Montage Schornsteinanschluß

#### 4.3.2 Montage zur Seite

Zusätzlich zum Grundbausatz sind ein zweiter konzentrischer Bogen (Zubehör) 15°, 30°, 45° oder 90° und bei Bedarf ein kürzbares, konzentrisches Rohr  $\varnothing$  60/100 mm (Zubehör) erforderlich.

- Silikonmanschette und Klemmband (Abb. 20, Pos. 2) über den Abgasadapter (Abb. 20, Pos. 1) schieben.
- Konzentrischen Bogen (Abb. 20, Pos. 3) auf den Abgasadapter aufstecken und Verbindungsstelle mit Silikonmanschette und Klemmband verschließen.
- Beide Silikondichtungen (Abb. 20, Pos. 4) im konzentrischen Bogen leicht einfetten.
- Zweiten konzentrischen Bogen (Abb. 20, Pos. 5) auf den ersten aufstecken.
- Beide Silikondichtungen (Abb. 20, Pos. 6) im zweiten konzentrischen Bogen leicht einfetten.

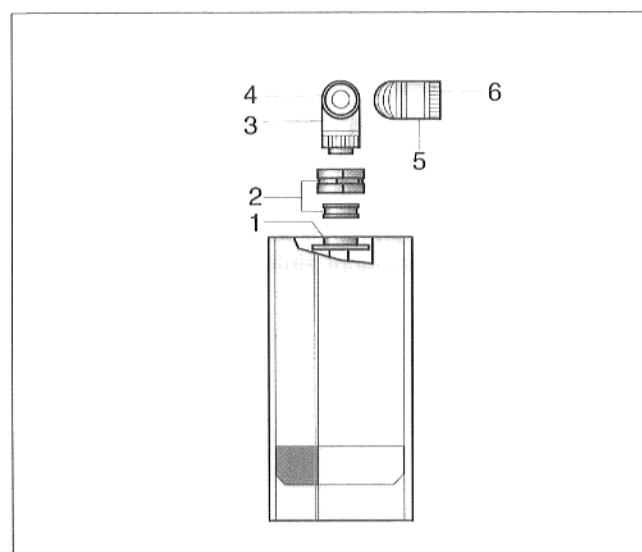


Abb. 20 Montage Kesselanschluß

- Lage der Montageöffnung bestimmen. Das Maß B (Abb. 21) ergibt sich aus dem Maß A unter Beachtung eines Gefälles von 3° nach außen.
- Montageöffnung (Abb. 21, Pos. 1)  $\varnothing 125$  mm bohren und Dübel (Abb. 21, Pos. 2) zur Befestigung der Abdeckplatte an der Außenwand setzen.

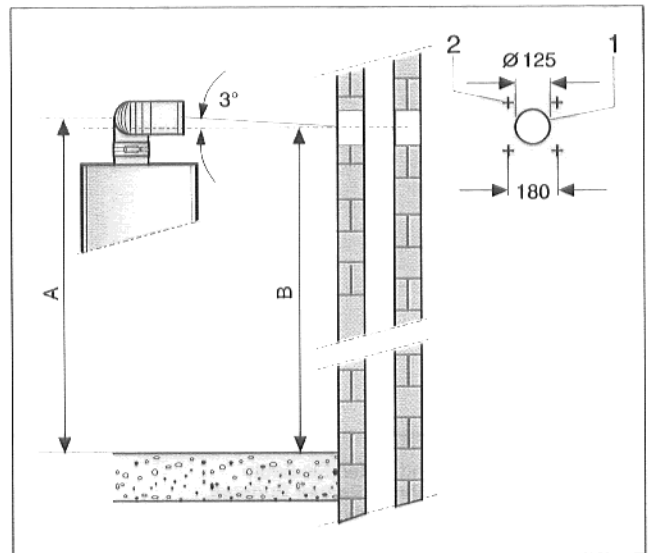


Abb. 21 Lage der Montageöffnung

- Äußere Abdeckplatte (schwarz, Abb. 22, Pos. 2) an der Außenwand anschrauben.
- Konzentrische, waagerechte Mauerdurchführung (Abb. 22, Pos. 1) von außen hindurchschieben.
- Schornsteinanschluß (weiß, Abb. 22, Pos. 3) von innen über die Mauerdurchführung schieben und so ausrichten, daß in die Luftzufuhr kein Wasser eindringen kann.
- Befestigungslöcher für Schornsteinanschluß markieren, Dübel setzen und Schornsteinanschluß festschrauben.
- Verbindung zum Heizkessel mit konzentrischem Rohr (Abb. 22, Pos. 5) herstellen. Verbindungsstelle schornsteinseitig mit Silikonmanschette und Klemmband (Abb. 22, Pos. 4) verschließen.

Die konzentrischen Bögen (Abb. 22, Pos. 6 und 7) dichten schornsteinseitig mit zwei innenliegenden Silikondichtungen ab.

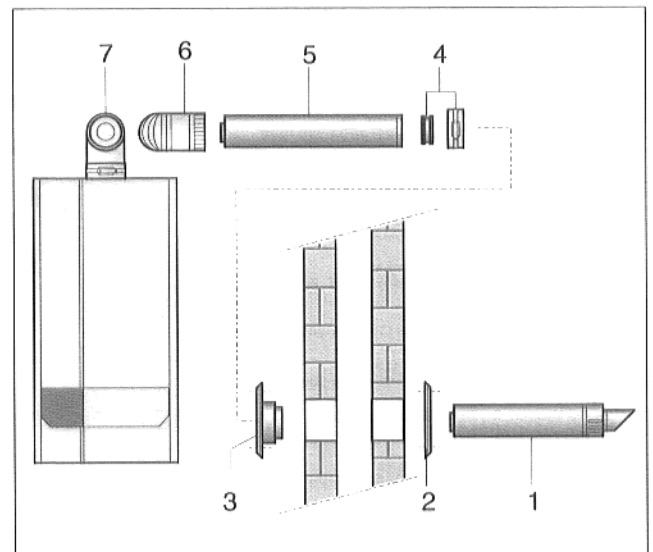


Abb. 22 Montage Mauerdurchführung

## 5. Prüfung

Bei Inbetriebnahme der Feuerungsanlage ist die Abgasleitung auf Dichtheit zu prüfen.

Die Abgasleitung mit raumluftunabhängiger Verbrennungsluftzuführung der Feuerstätte gilt als ausreichend dicht, wenn die Messung in der Verbrennungsluftzuführung (Ringspalt) keine höhere Konzentration als 0,2% CO<sub>2</sub> oder eine kleinere Konzentration als 20,6% O<sub>2</sub> ergibt.

Im übrigen gelten für die Überprüfung und Reinigung von Abgasanlagen die in den Kehr- und Überprüfungsverordnungen der Länder festgelegten Anforderungen.

# Überall in Deutschland

Überall in Deutschland finden Sie heute direkten Kontakt zu Ihrem Partner Buderus. Die Niederlassungen der Buderus Heiztechnik GmbH halten für Sie das wohl umfassendste Programm perfekter Technik zum zukunfts-gerechten Heizen und zur wirtschaftlichen Wassererwärmung vorrätig. Diese einzig-artige Programmvietfalt umfaßt neben den Produkten aus eigener Fertigung auch über 10.000 Artikel aus dem Zubehör- und Installationsbereich.

## Vertriebsbereich 1

### Bielefeld

33605 Bielefeld, Reichenberger Straße 39  
Telefon: (05 21) 2094-0, Fax: (05 21) 2094-228/226

### Bremen

28816 Stuhr, Industriestraße 22  
Telefon: (04 21) 8991 0, Fax: (04 21) 8991-235/254

### Goslar

38644 Goslar, Magdeburger Kamp 7  
Telefon: (0 53 21) 5 50-0, Fax: (0 53 21) 5 50-114/139

### Hamburg

21035 Hamburg, Wilhelm-Iwan-Ring 15  
Telefon: (0 40) 7 34 17-0, Fax: (0 40) 7 34 17-267/231/262

### Hannover

30916 Isernhagen, Stahlstraße 1  
Telefon: (05 11) 77 03-0, Fax: (05 11) 77 03-242/259

### Kassel

34134 Kassel, Glockenbruchweg 113  
Telefon: (05 61) 94 08-0, Fax: (05 61) 94 08-106

### Kiel

24109 Melsdorf, Am Ihlberg (Gewerbegebiet)  
Telefon: (04 31) 69 02-0, Fax: (04 31) 69 02-95

### Münster

48163 Münster, Drensteinfurtweg 31  
Telefon: (02 51) 7 80 06-0, Fax: (02 51) 7 80 06-21/31

### Osnabrück

49078 Osnabrück, Am Schürholz 4  
Telefon: (05 41) 94 61-0, Fax: (05 41) 94 61-222

### Schwerin

19075 Pampow, Fährweg 10  
Telefon: (0 38 65) 32 63/64/65/66, Fax: (0 38 65) 32 62

## Vertriebsbereich 2

### Aachen

52080 Aachen, Hergelsbendenstraße 30  
Telefon: (02 41) 96 82 40, Fax: (02 41) 9 68 24-99

### Dortmund

44319 Dortmund, Zeche-Norm-Straße 28  
Telefon: (02 31) 92 72-0, Fax: (02 31) 9 27 22 80

### Düsseldorf

40231 Düsseldorf, Höher Weg 268  
Telefon: (02 11) 7 38 37-0, Fax: (02 11) 7 38 37-21

### Essen

45307 Essen, Eckenbergstraße 8  
Telefon: (02 01) 5 61-0, Fax: (02 01) 5 61-279/278

### Frankfurt

63110 Rodgau-Jügesheim, Hermann-Staudinger-Straße 2  
Telefon: (0 61 06) 8 43 0, Fax: (0 61 06) 8 43 03

### Gießen

35394 Gießen, Rödgener Straße 47  
Telefon: (06 41) 4 04-0, Fax: (06 41) 4 04-221/222

### Koblenz

56070 Koblenz, Carl-Mand-Straße 1  
Telefon: (02 61) 8 07 02-0, Fax: (02 61) 8 07 02-24

### Köln

50858 Köln-Marsdorf, Toyota-Allee 97  
Telefon: (0 22 34) 92 01-0, Fax: (0 22 34) 92 01-237/216

### Ludwigshafen

67069 Ludwigshafen, Kreuzholzstraße 11  
Telefon: (06 21) 66 06-0, Fax: (06 21) 66 06-107

### Mainz

55129 Mainz, Carl-Zeiss-Straße 16  
Telefon: (0 61 31) 92 25-0, Fax: (0 61 31) 92 25-92

### Meschede

59872 Meschede, Zum Rohland 1  
Telefon: (02 91) 54 91-0, Fax: (02 91) 66 98

### Saarbrücken

66130 Saarbrücken, Kurt-Schumacher-Straße 38  
Telefon: (06 81) 883 38-0, Fax: (06 81) 883 38 01

### Trier

54294 Trier, Dietenhofener Straße 21  
Telefon: (06 51) 8 13-0, Fax: (06 51) 8 13-151/160

### Würzburg

97228 Rottendorf, Edekastraße 8  
Telefon: (093 02) 9 04-0, Fax: (093 02) 9 04-111

## Vertriebsbereich 3

### Esslingen

73730 Esslingen, Wolf-Hirth-Straße 8  
Telefon: (07 11) 93 14-5, Fax: (07 11) 93 14-669/629/619

### Freiburg

79108 Freiburg, Stübweg 47  
Telefon: (07 61) 5 10 05-0, Fax: (07 61) 5 10 05 94

### Karlsruhe

76185 Karlsruhe, Hardeckstraße 1  
Telefon: (07 21) 9 50 85-0, Fax: (07 21) 9 50 85-33

### Kempten

87471 Durach, Elhardtplatz 3  
Telefon: (08 31) 6 20 71/73, Fax: (08 31) 6 20 74

### Kulmbach

95326 Kulmbach, Aufeld 2  
Telefon: (09 21) 9 43-0, Fax: (09 21) 9 43-292

### München

81379 München, Boshetsrieder Straße 80  
Telefon: (0 89) 7 80 01-0, Fax: (0 89) 7 80 01-258/271

### Neu-Ulm

89231 Neu-Ulm, Böttgerstraße 6  
Telefon: (07 31) 7 07 90-0, Fax: (07 31) 7 07 90-92

### Nürnberg

90425 Nürnberg, Kilianstraße 112  
Telefon: (09 11) 36 02-0, Fax: (09 11) 36 02-274/231

### Regensburg

93092 Barbing, Benzstraße 8-10  
Telefon: (094 01) 8 88-0, Fax: (094 01) 8 88-92

### Schwenningen

78056 Villingen-Schwenningen, Albertstraße 15  
Telefon: (0 77 20) 69 14-0, Fax: (0 77 20) 69 14-31



## Vertriebsbereich 4

### Berlin

15831 Berlin-Mahlow, Am Luckefeld  
Telefon: (0 30) 7 54 88-0, Fax: (0 30) 7 54 88-160

### Dresden

01458 Ottendorf-Okrilla, Jakobsdorfer Straße 4-6  
Telefon: (03 52 05) 55-0, Fax: (03 52 05) 55-111/222

### Erfurt

99195 Mittelhausen, Erfurter Straße 57a  
Telefon: (03 61) 7 79 50-0, Fax: (03 61) 7 3 54 45

### Leipzig

04430 Frankenheim, Ringstraße 22  
Telefon: (03 41) 9 45 13-00, Fax: (03 41) 9 42 00 89/62

### Magdeburg

39116 Magdeburg, Sudenburger Wuhne 63  
Telefon: (03 91) 60 86-0, Fax: (03 91) 60 86-215

### Neubrandenburg

17034 Neubrandenburg, Feldmark 9  
Telefon: (03 95) 45 34-0, Fax: (03 95) 4 22 87 32

### Rostock

18182 Bentwisch, Hansestraße 5  
Telefon: (03 81) 60 96 90, Fax: (03 81) 6 86 51 70

### Vellten

16727 Vellten, Berliner Straße 1  
Telefon: (03 3 04) 37 7-10, Fax: (03 3 04) 3 77-199

### Zwickau

08129 Cossen, Berthelsdorfer-Straße 10  
Telefon: (03 75) 44 10-0, Fax: (03 75) 47 59 96