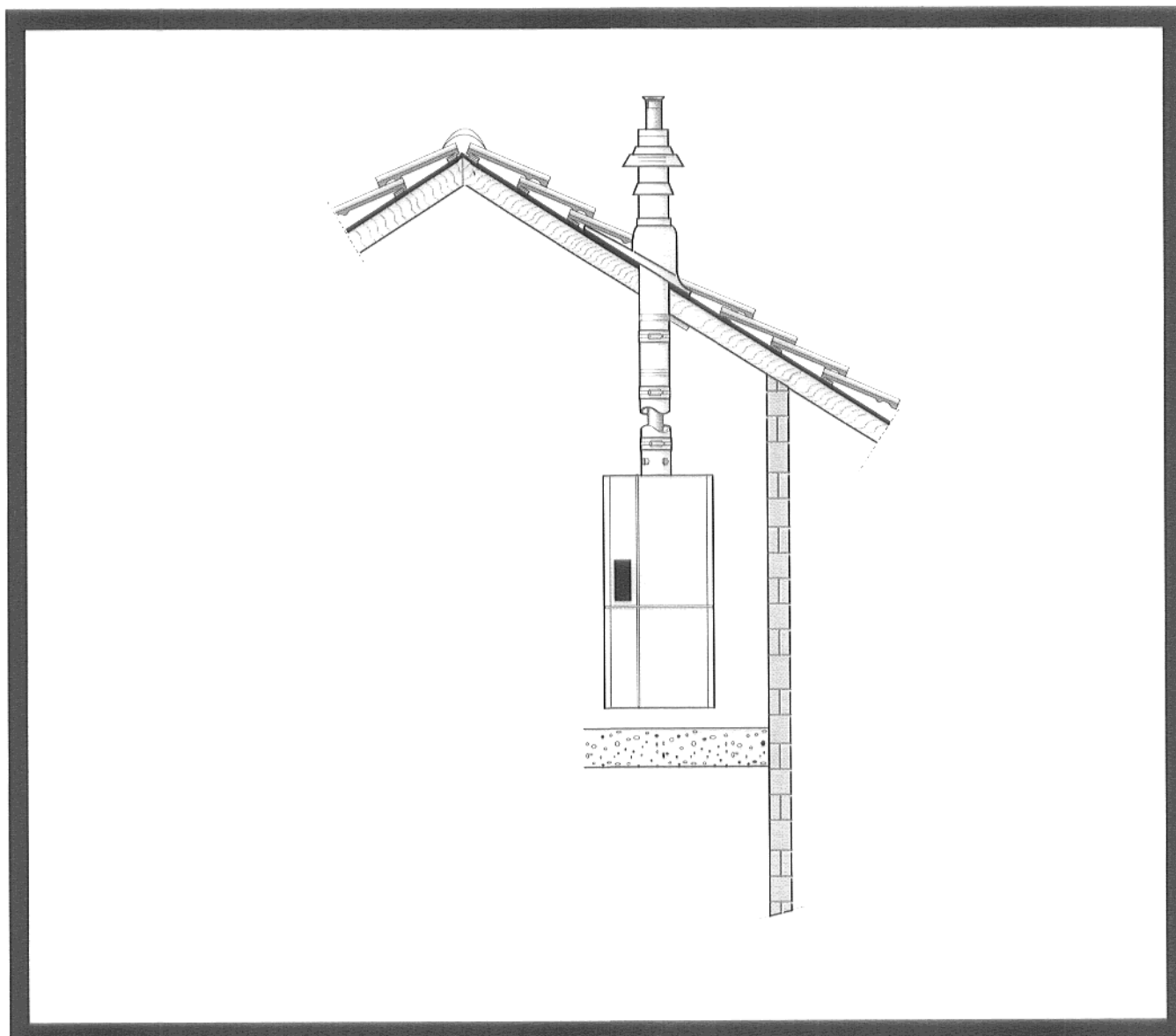


Montageanweisung Abgassystem

Grundbausatz DO

GB112 W/WT – Linea – U104 WG/WKG



Bitte aufbewahren

1.	Vorschriften, Richtlinien	3
2.	Übersicht	4
3.	Lieferumfang	5
3.1	Grundbausatz DO für GB112 W/WT und Linea	5
3.2	Grundbausatz DO für U104 WG/WKG	5
4.	Montage	6
4.1	Allgemeine Hinweise	6
4.2	Montage Grundbausatz DO für GB112 W/WT und Linea	7
4.3	Montage Grundbausatz DO für U104 WG/WKG	9
5.	Prüfung	11

1. Vorschriften, Richtlinien

Für die Erstellung und den Betrieb der Abgasanlage sind die bauaufsichtlichen Regeln der Technik und die gesetzlichen Bestimmungen zu beachten. Die Montage sowie die Wartung und Instandhaltung dürfen nur von einer Fachfirma ausgeführt werden.

Vor Montagebeginn muß der zuständige Bezirksschornsteinfegermeister informiert werden.

Es ist empfehlenswert, die Beteiligung des Bezirksschornsteinfegermeisters aktenkundig zu machen.

Der Grundbausatz DO ist gemäß Gasgeräterichtlinie 90/396/EWG unter Berücksichtigung der pr EN 483 gemeinsam mit den Wandheizkesseln GB112 W/WT, Linea und U104 WG/WKG zugelassen (Systemzertifizierung). Dies ist dokumentiert durch die Produktidentnummer auf dem Typenschild des Kessels. Eine zusätzliche Kennzeichnung der Abgasanlage ist nicht erforderlich.

DVGW	Arbeitsblatt G 600 – Technische Regeln für Gasinstallation (TRGI)
DVGW	Arbeitsblatt G 688 – Brennwertechnik
FeuVO	Feuerungsverordnung der Bundesländer
HeizAnIV	Heizungs-Anlagenverordnung
LBauO	Landesbauordnung
pr EN 483	Heizkessel für gasförmige Brennstoffe – Heizkessel des Typ C mit einer Wärmebelastung kleiner/gleich 70 kW

	U104 WG/WKG	GB112 W/WT und Linea-Kombi 23	Linea-Single 11
Abgasanschluß/Geräteart	C _{32X}	C _{33X}	C _{33X}
Durchmesser Abgassystem	60 / 100 mm	80 / 125 mm	80 / 125 mm
Max. zulässige gestreckte Baulänge bei gerader Führung der Abgasleitung. Die Baulängen gelten bei Verwendung von max. 3 zusätzlichen Rohrumlenkungen (Bögen oder Revisions-T-Stücke).	4 m Zusätzliche Revisions-T-Stücke dürfen nur in Durchgangsrichtung verwendet werden	14 m	5 m
Reduzierung der max. zulässigen gestreckten Baulänge je zusätzlicher Rohrumlenkung	0,5 m	1,5 m	–

2. Übersicht

Anwendungsbereich

Der Grundbausatz Dachdurchführung, DO, ist für **raumluftunabhängigen Betrieb** in Verbindung mit den Gas-Brennwertkesseln GB112 W/WT und Linea und dem Gas-Umlaufwasserheizer U104 WG/WKG einzusetzen.

Ausführungsvarianten

Der Bausatz DO kann für Dachschrägen von 25° - 45° (Abb. 1) und für Flachdächer (Abb. 2) verwendet werden. Als Zubehör kann ein Universaldachziegel mit Regenkappe für Schrägdächer oder ein Klebeflansch für Flachdächer verwendet werden.

Wenn die Befestigungsschelle (Abb. 1 und 2, Pos. 1) nach der Montage durch eine Verkleidung o.ä. nicht mehr zugänglich ist, ist am Kesselanschluß unbedingt ein Längenausgleichsstück (Zubehör, Abb. 1 und 2, Pos. 2) einzubauen.

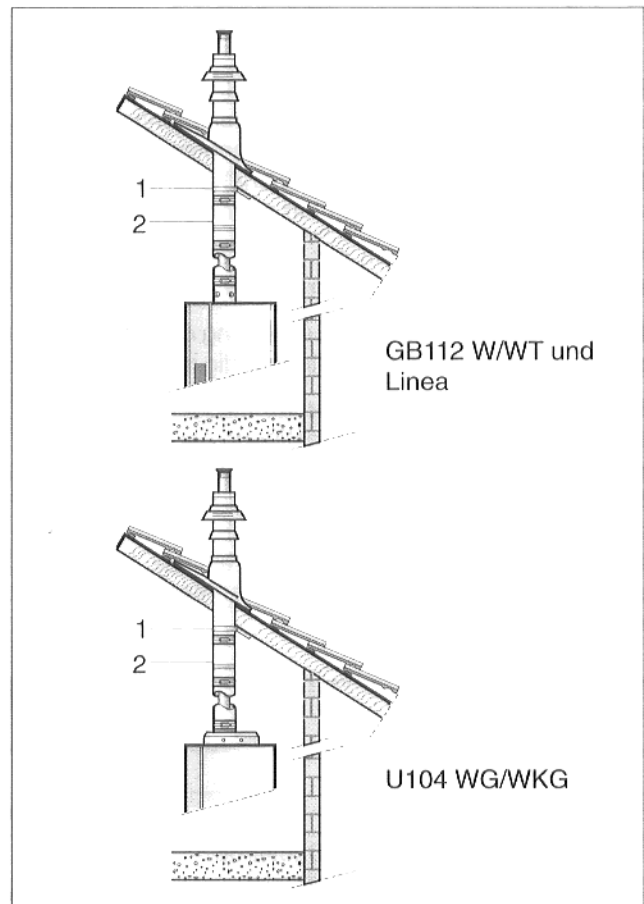


Abb. 1 Grundbausatz DO, Schrägdach

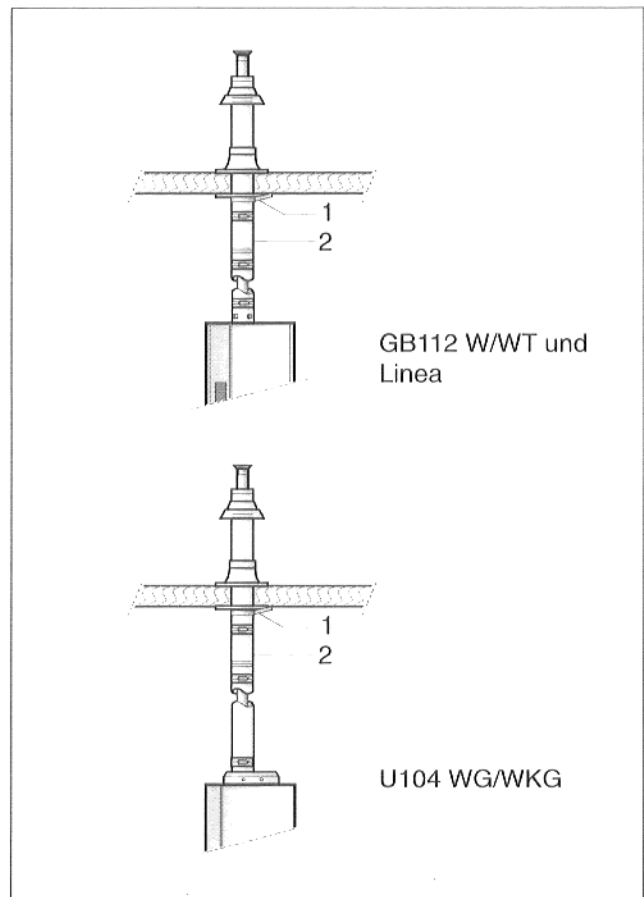


Abb. 2 Grundbausatz DO, Flachdach

3. Lieferumfang

3.1 Grundbausatz DO für GB112 W/WT und Linea

- Pos. 1 – 1 St. Dichtung
- Pos. 2 – 1 St. Konzentrische Anschlußplatte
6 St. Schrauben
- Pos. 3 – 1 St. Silikonmanschette
- Pos. 4 – 1 St. Klemmband
- Pos. 5 – 1 St. Befestigungsschelle
- Pos. 6 – 1 Satz Abdeckplatte für Dach-
durchführung
1 Satz Montagematerial
- Pos. 7 – 1 St. Klebeflansch (Zubehör)
- Pos. 8 – 1 St. Universal-Dachziegel mit Regen-
kappe (Zubehör)
- Pos. 9 – 1 St. Konzentrische senkrechte Dach-
durchführung, \varnothing 80/125 mm,
L = 1525 mm
- Pos. 10 – 1 Tube Fett, säurefrei
1 St. Montageanweisung

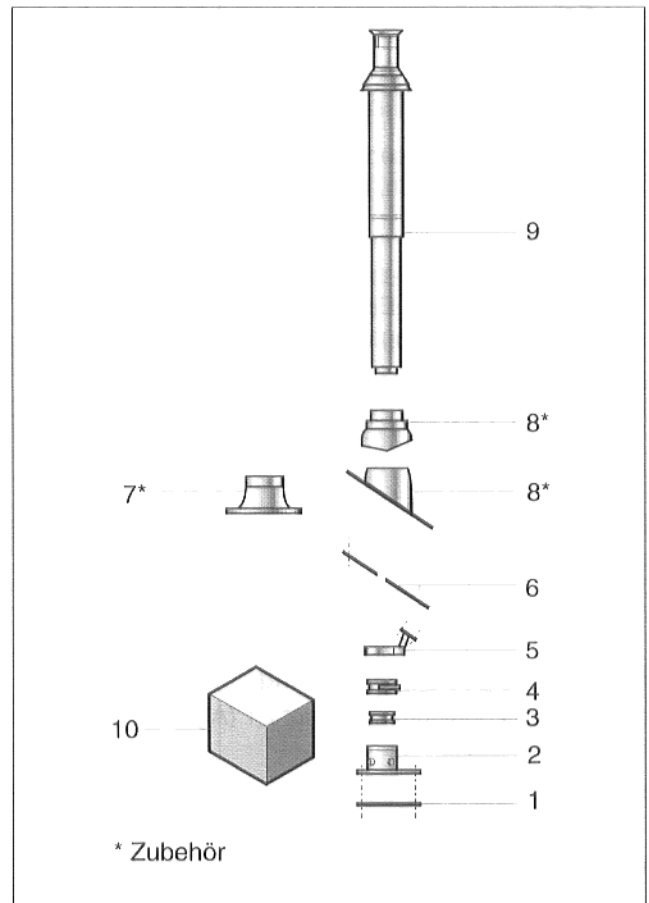


Abb. 3 Grundbausatz DO für GB112 W/WT und Linea-Kombi 23

3.2 Grundbausatz DO für U104 WG/WKG

- Pos. 1 – 1 St. Silikonmanschette
- Pos. 2 – 1 St. Klemmband
- Pos. 3 – 1 St. Befestigungsschelle
- Pos. 4 – 1 Satz Abdeckplatte für Dach-
durchführung
1 Satz Montagematerial
- Pos. 5 – 1 St. Klebeflansch (Zubehör)
- Pos. 6 – 1 St. Universal-Dachziegel mit Regen-
kappe (Zubehör)
- Pos. 7 – 1 St. Übergangsstück
- Pos. 8 – 1 St. Konzentrische senkrechte Dach-
durchführung, \varnothing 60/100 mm,
L = 1275 mm
- Pos. 9 – 1 Tube Fett, säurefrei
1 St. Montageanweisung

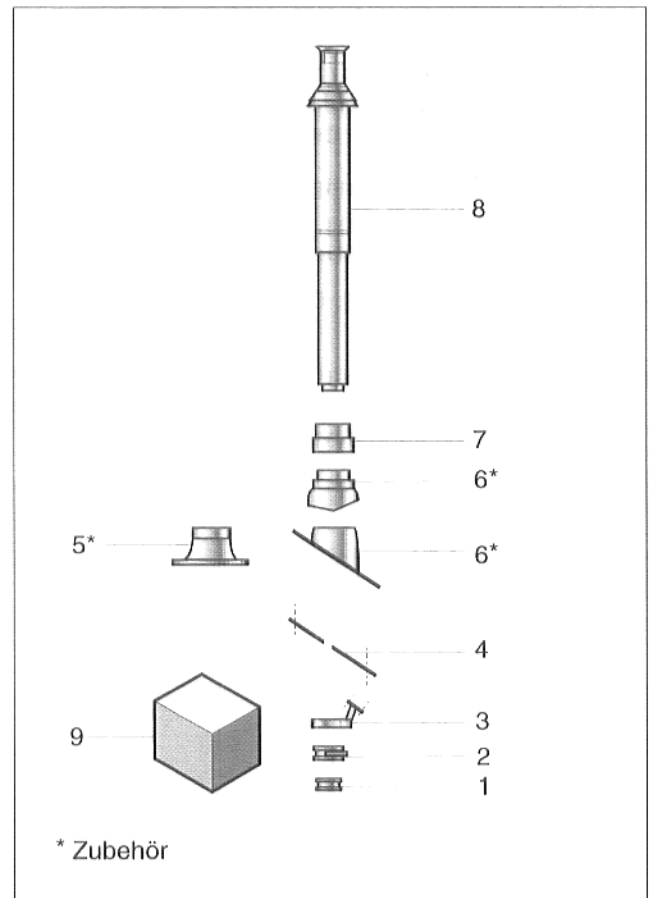


Abb. 4 Grundbausatz DO für U104 WG/WKG

4. Montage

4.1 Allgemeine Hinweise

Abgasleitungen müssen, um die Wärmeausdehnung aufnehmen zu können, längsbeweglich sein.

Ablängen

- Kürzbare Rohre (Zubehör) an der gekennzeichneten Seite mit einer Eisensäge kürzen. Überstand von 20 mm des Abgasrohres beachten (Abb. 5).
- Schnittkanten sorgfältig entgraten.

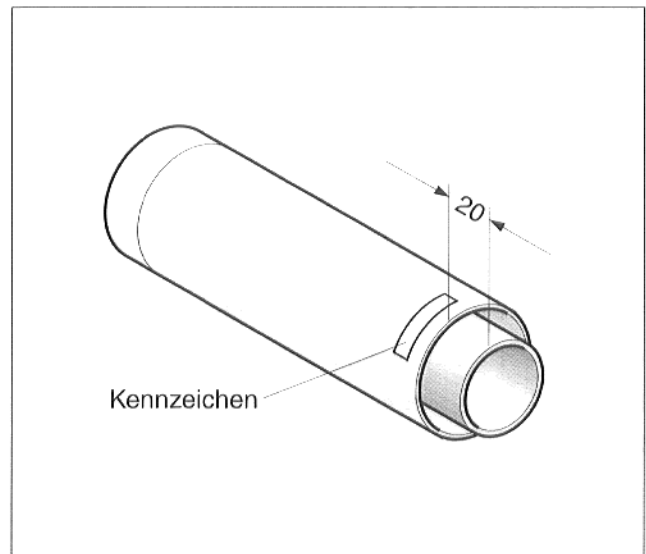


Abb. 5 Ablängen

Herstellen der Rohrverbindung

- Blaue Silikonichtung im Rohr 1 (Abb. 6, Pos. 1) leicht einfetten.
- Silikonmanschette (Abb. 6, Pos. 2) und Klemmband (Abb. 6, Pos. 3) über Rohr 1 schieben.
- Rohr 1 und Rohr 2 (Abb. 6, Pos. 4) mit leichter Drehbewegung ineinanderschieben. Rohre und Formstücke so zusammenstecken, daß die Muffe in Richtung des Abgasstromes zeigt (Abb. 7).
- Silikonmanschette über die Verbindungsstelle schieben.
- Klemmband über die Verbindungsstelle schieben und verschließen. Darauf achten, daß das Klemmband über den Wülsten der Rohre liegt (Abb. 7).

Lösen der Rohrverbindung

- Klemmband (Abb. 6, Pos. 3) öffnen und über Rohr 1 (Abb. 6, Pos. 1) schieben.
- Silikonmanschette (Abb. 6, Pos. 2) über Rohr 1 schieben.
- Rohre oder Formstücke unter leichter Drehung auseinander ziehen. Beim Wiederausstecken nur Original-Dichtungen verwenden.

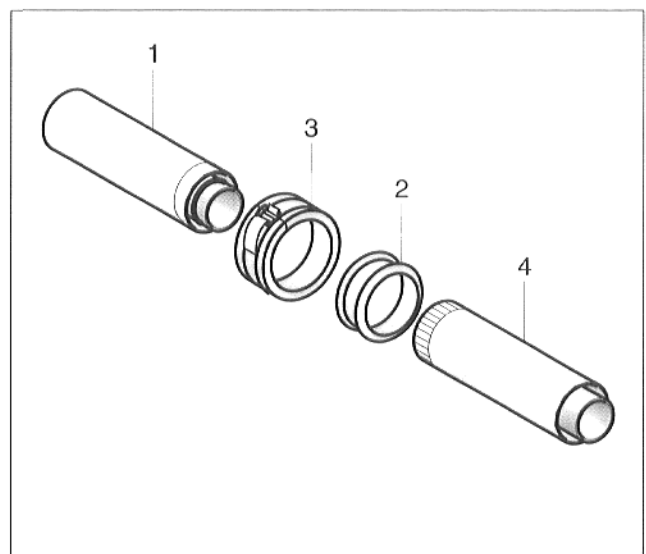


Abb. 6 Verbindung der konzentrischen Rohre

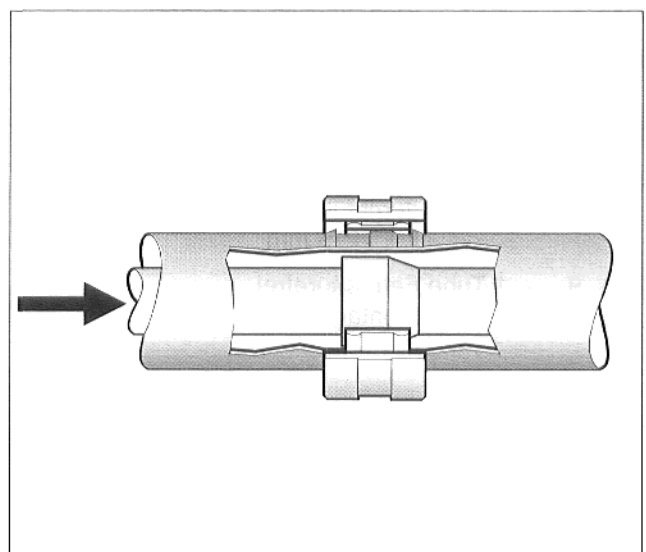


Abb. 7 Rohrverbindung

4.2 Montage Grundbausatz DO für GB112 W/WT und Linea

Montage Kesselanschlußstück

- Konzentrische Anschlußplatte (Abb. 8, Pos. 2) mit Dichtung (Abb. 8, Pos. 1) am Heizkessel montieren.

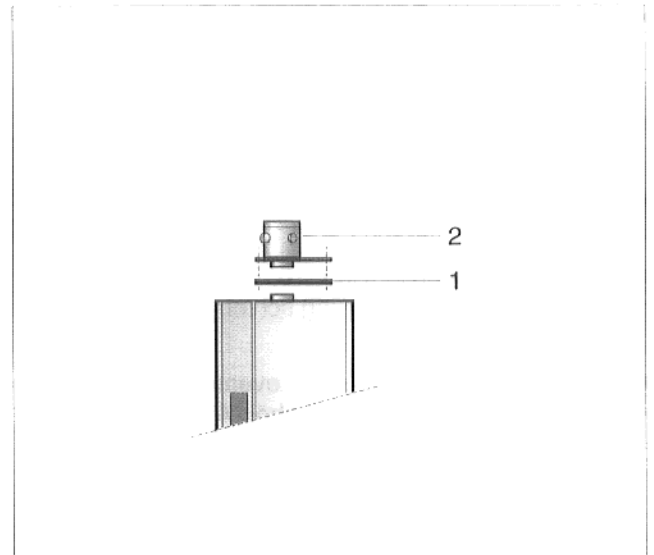


Abb. 8 Montage Kesselanschlußstück

Schrägdach

- Dachziegelreihe senkrecht über dem Abgasstutzen des Heizkessels auswählen und Dachziegel entfernen (Abb. 9).
- Loch \varnothing 140 – 150 mm bohren (Abb. 9). Dachneigung beachten!

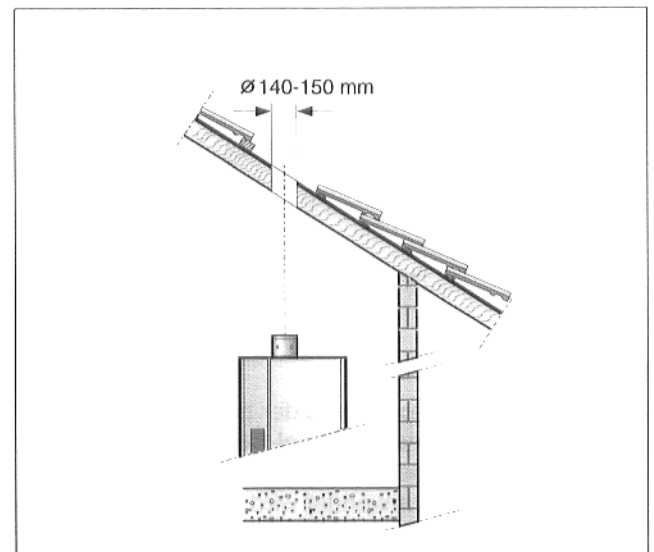


Abb. 9 Dachdurchbruch

- Dachdurchführung (Abb. 10, Pos. 1) von oben bis Anschlag durch den Universal-Dachziegel mit Regenkappe (Zubehör, Abb. 10, Pos. 2) schieben.
- Dachdurchführung mit einer Wasserwaage senkrecht ausrichten.
- Zweiteilige innere Abdeckplatte (Abb. 10, Pos. 3) anschrauben.
- Befestigungsschelle (Abb. 10, Pos. 4) von unten über die Dachdurchführung schieben, klemmen und anschrauben.
- Verbindung zum Heizkessel, eventuell mit einem Längenausgleichstück (Zubehör, Abb. 10, Pos. 5), herstellen.

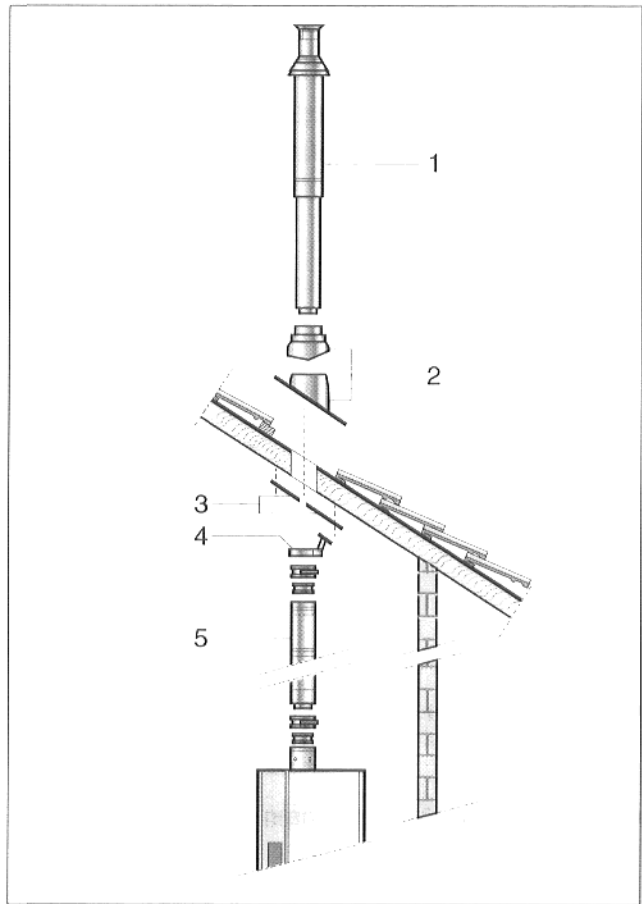


Abb. 10 Montage Dachdurchführung Schrägdach

Flachdach

- Die Montage erfolgt analog der beim Schrägdach, wobei an Stelle des Universal-Dachziegels mit Regenkappe (Zubehör) ein Klebeflansch (Zubehör, Abb. 11, Pos. 2) verwendet wird.

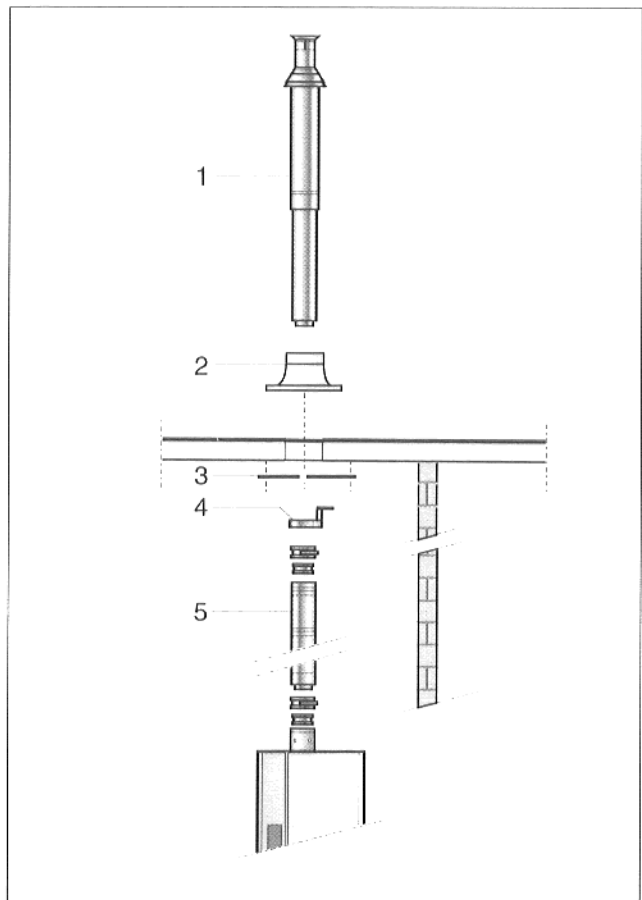


Abb. 11 Montage Dachdurchführung Flachdach

4.3 Montage Grundbausatz DO für U104 WG/WKG

Schrägdach

- Dachziegelreihe senkrecht über dem Abgasstutzen des Heizkessels auswählen und Dachziegel entfernen (Abb. 12).
- Loch \varnothing 110 - 120 mm bohren (Abb. 12). Dachneigung beachten!

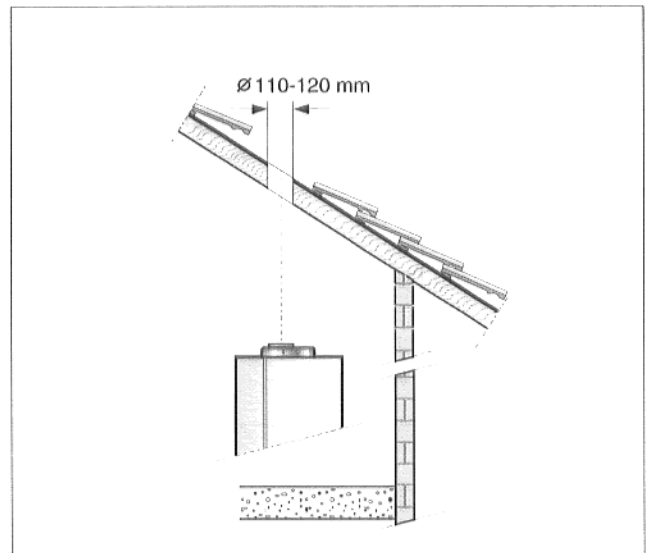


Abb. 12 Dachdurchbruch

- Übergangsstück (Abb. 13, Pos. 2) auf Universaldachziegel mit Regenkappe (Zubehör, Abb. 13, Pos. 3) aufsetzen.
- Dachdurchführung (Abb. 13, Pos. 1) von oben bis Anschlag durchschieben.
- Dachdurchführung mit einer Wasserwaage senkrecht ausrichten.
- Zweiteilige innere Abdeckplatte (Abb. 13, Pos. 4) anschrauben.
- Befestigungsschelle (Abb. 13, Pos. 5) von unten über die Dachdurchführung schieben, klemmen und anschrauben.
- Verbindung zum Heizkessel, eventuell mit Längenausgleichstück (Abb. 13, Pos. 6), herstellen. Verbindungsstellen mit Silikonmanschette und Klemmband verschließen.

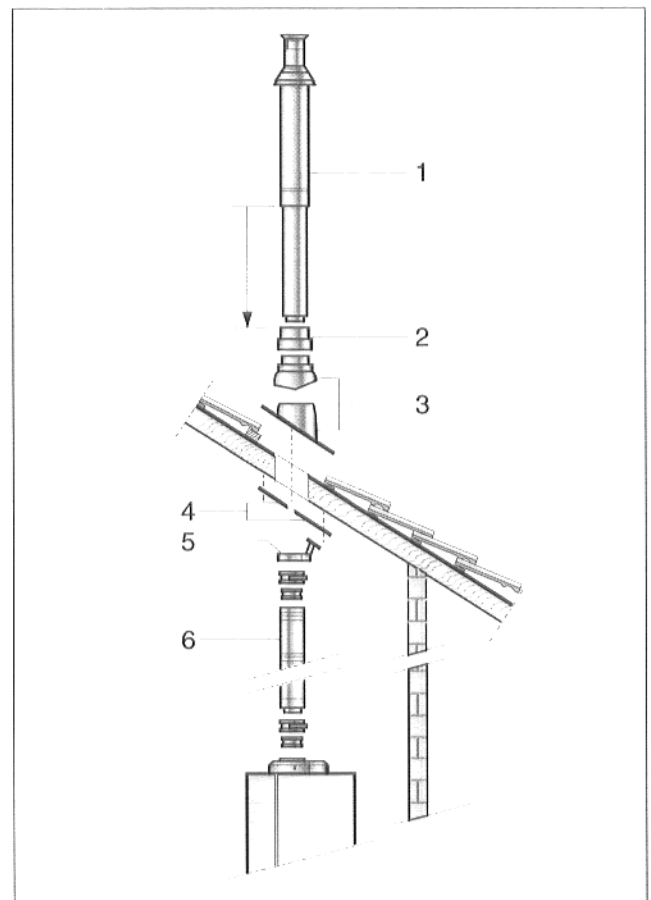


Abb. 13 Montage Dachdurchführung Schrägdach

Flachdach

- Die Montage erfolgt analog der beim Schrägdach, wobei an Stelle des Universal-Dachziegels mit Regenkappe (Zubehör) ein Klebeflansch (Zubehör, Abb. 14, Pos. 3) verwendet wird.

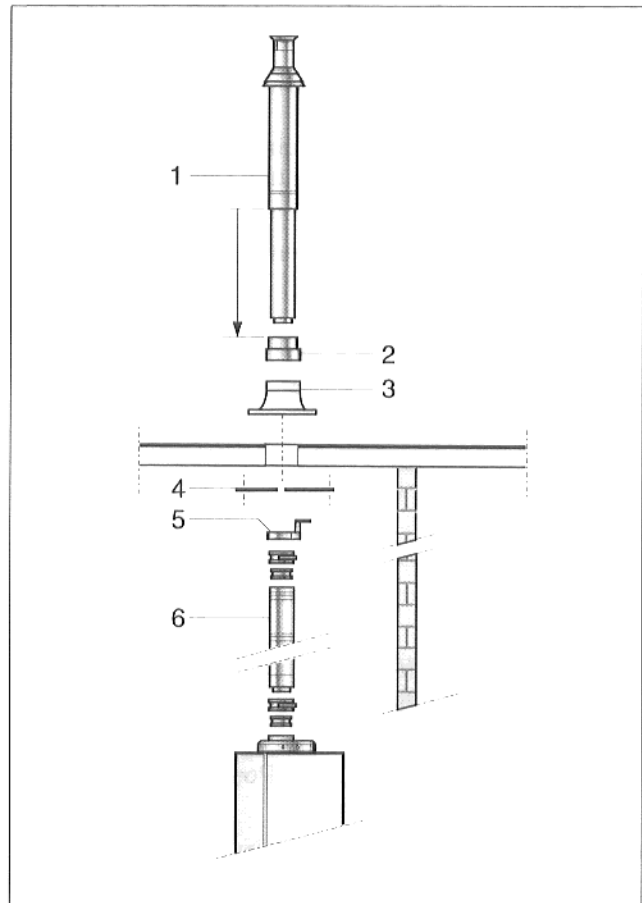


Abb. 14 Montage Dachdurchführung Flachdach

5. Prüfung

Bei Inbetriebnahme der Feuerungsanlage ist die Abgasleitung auf Dichtheit zu prüfen.

Die Abgasleitung mit raumluftunabhängiger Verbrennungsluftzuführung der Feuerstätte gilt als ausreichend dicht, wenn die Messung in der Verbrennungsluftzuführung (Ringspalt) keine höhere Konzentration als 0,2% CO₂ oder eine kleinere Konzentration als 20,6% O₂ ergibt.

Im übrigen gelten für die Überprüfung und Reinigung von Abgasanlagen die in den Kehr- und Überprüfungsverordnungen der Länder festgelegten Anforderungen.

Überall in Deutschland

Überall in Deutschland finden Sie heute direkten Kontakt zu Ihrem Partner Buderus. Die Niederlassungen der Buderus Heiztechnik GmbH halten für Sie das wohl umfassendste Programm perfekter Technik zum zukunfts-gerechten Heizen und zur wirtschaftlichen Wassererwärmung vorrätig. Diese einzig-artige Programmviefalt umfaßt neben den Produkten aus eigener Fertigung auch über 10.000 Artikel aus dem Zubehör- und Installationsbereich.

Vertriebsbereich 1

Bielefeld

33605 Bielefeld, Reichenberger Straße 39
Telefon: (05 21) 2094-0, Fax: (05 21) 2094-228/226

Bremen

28816 Stuhr, Industriestraße 22
Telefon: (04 21) 8991-0, Fax: (04 21) 8991-235/254

Goslar

38644 Goslar, Magdeburger Kamp 7
Telefon: (0 53 21) 5 50-0, Fax: (0 53 21) 5 50 114/139

Hamburg

21035 Hamburg, Wilhelm-Iwan-Ring 15
Telefon: (0 40) 7 34 17-0, Fax: (0 40) 7 34 17-267/231/262

Hannover

30916 Isernhagen, Stahlstraße 1
Telefon: (05 11) 77 03-0, Fax: (05 11) 77 03 242/259

Kassel

34134 Kassel, Glockenbruchweg 113
Telefon: (05 61) 94 08-0, Fax: (05 61) 94 08-106

Kiel

24109 Melsdorf, Am Ihlberg (Gewerbegebiet)
Telefon: (04 31) 69 02-0, Fax: (04 31) 69 02-95

Münster

48163 Münster, Drensteinfurtweg 31
Telefon: (02 51) 7 80 06-0, Fax: (02 51) 7 80 06-21/31

Osnabrück

49078 Osnabrück, Am Schürholz 4
Telefon: (05 41) 94 61-0, Fax: (05 41) 94 61-222

Schwerin

19075 Pampow, Fahrweg 10
Telefon: (0 38 65) 32 63/64/65/66, Fax: (0 38 65) 32 62

Vertriebsbereich 2

Aachen

52080 Aachen, Hergelsbendenstraße 30
Telefon: (02 41) 96 82 40, Fax: (02 41) 9 68 24 99

Dortmund

44319 Dortmund, Zeche-Normi-Straße 28
Telefon: (02 31) 92 72-0, Fax: (02 31) 9 27 22 80

Düsseldorf

40231 Düsseldorf, Höher Weg 268
Telefon: (02 11) 7 38 37-0, Fax: (02 11) 7 38 37-21

Essen

45307 Essen, Eckenbergstraße 8
Telefon: (02 01) 5 61-0, Fax: (02 01) 5 61-279/278

Frankfurt

63110 Rodgau-Jügesheim, Hermann-Staudinger-Straße 2
Telefon: (0 61 06) 8 43-0, Fax: (0 61 06) 84 32 03

Gießen

35394 Gießen, Rödgener Straße 47
Telefon: (06 41) 4 04-0, Fax: (06 41) 4 04-221/222

Koblenz

56070 Koblenz, Carl-Mand-Straße 1
Telefon: (02 61) 8 07 02-0, Fax: (02 61) 8 07 02-24

Köln

50858 Köln-Marsdorf, Toyota-Allee 97
Telefon: (0 22 34) 92 01-0, Fax: (0 22 34) 92 01-237/216

Ludwigshafen

67069 Ludwigshafen, Kreuzholzstraße 11
Telefon: (06 21) 66 06-0, Fax: (06 21) 66 06-107

Mainz

55129 Mainz, Carl Zeiss Straße 16
Telefon: (0 61 31) 92 25-0, Fax: (0 61 31) 92 25 92

Meschede

59872 Meschede, Zum Rohland 1
Telefon: (02 91) 54 91-0, Fax: (02 91) 66 98

Saarbrücken

66130 Saarbrücken, Kurt-Schumacher-Straße 38
Telefon: (06 81) 8 83 38-0, Fax: (06 81) 8 83 38 01

Trier

54294 Trier, Diederhofener Straße 21
Telefon: (06 51) 8 13-0, Fax: (06 51) 8 13-151/160

Würzburg

97228 Rottendorf, Edekastraße 8
Telefon: (0 93 02) 9 04-0, Fax: (0 93 02) 9 04-111

Vertriebsbereich 3

Esslingen

73730 Esslingen, Wolf-Hirth-Straße 8
Telefon: (07 11) 93 14-5, Fax: (07 11) 93 14-669/629/619

Freiburg

79108 Freiburg, Stübweg 47
Telefon: (07 61) 5 10 05-0, Fax: (07 61) 5 10 05 94

Karlsruhe

76185 Karlsruhe, Hardeckstraße 1
Telefon: (07 21) 9 50 85-0, Fax: (07 21) 9 50 85-33

Kempten

87471 Durach, Eihardtplatz 3
Telefon: (08 31) 6 20 71/73, Fax: (08 31) 6 20 74

Kulmbach

95326 Kulmbach, Aufeld 2
Telefon: (09 22 1) 9 43-0, Fax: (09 22 1) 9 43-292

München

81379 München, Boschetsrieder Straße 80
Telefon: (0 89) 7 80 01-0, Fax: (0 89) 7 80 01-258/271

Neu-Ulm

89231 Neu-Ulm, Böttgerstraße 6
Telefon: (07 31) 7 07 90-0, Fax: (07 31) 7 07 90-92

Nürnberg

90425 Nürnberg, Kilianstraße 112
Telefon: (09 11) 36 02-0, Fax: (09 11) 36 02-274/231

Regensburg

93092 Barbing, Benzstraße 8-10
Telefon: (09 41) 8 88-0, Fax: (09 41) 8 88-92

Schwenningen

78056 Villingen-Schwenningen, Albertstraße 15
Telefon: (0 77 20) 69 14-0, Fax: (0 77 20) 69 14-31



Vertriebsbereich 4

Berlin

15831 Berlin-Mahlow, Am Luckefeld
Telefon: (0 30) 7 54 88-0, Fax: (0 30) 7 54 88-160

Dresden

01458 Ottendorf-Okrilla, Jakobsdorfer Straße 4-6
Telefon: (03 52 05) 55-0, Fax: (03 52 05) 55 111/222

Erfurt

99195 Mittelhausen, Erfurter Straße 57a
Telefon: (03 61) 7 79 50-0, Fax: (03 61) 7 3 54 45

Leipzig

04430 Frankenheim, Ringstraße 22
Telefon: (03 41) 9 45 13-00, Fax: (03 41) 9 42 00 89/62

Magdeburg

39116 Magdeburg, Sudenburger Wuhne 63
Telefon: (03 91) 60 86-0, Fax: (03 91) 60 86-215

Neubrandenburg

17034 Neubrandenburg, Feldmark 9
Telefon: (03 95) 45 34-0, Fax: (03 95) 4 22 87 32

Rostock

18182 Bentwisch, Hansestraße 5
Telefon: (03 81) 60 96 90, Fax: (03 81) 6 86 51 70

Vellten

16727 Vellten, Berliner Straße 1
Telefon: (03 30 4) 37 7-10, Fax: (03 30 4) 3 77-199

Zwickau

08129 Cossen, Berthelsdorfer-Straße 10
Telefon: (03 75) 44 10-0, Fax: (03 75) 47 59 96