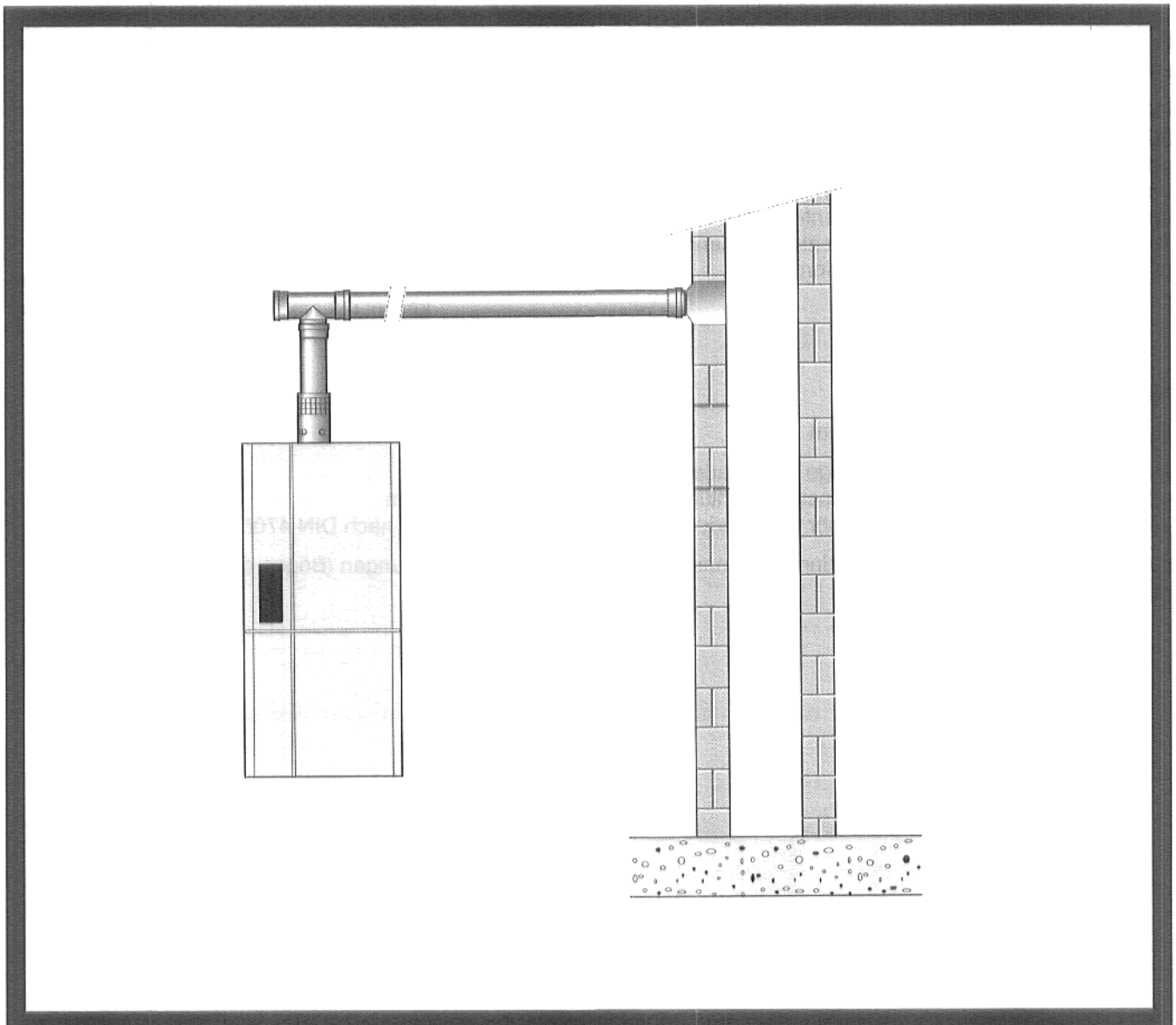


Montageanweisung Abgassystem

Grundbausatz GN
GB112 W/WT und Linea



Bitte aufbewahren

1.	Vorschriften, Richtlinien	2
2.	Übersicht	3
3.	Lieferumfang	3
4.	Montage	4
4.1	Allgemeine Hinweise	4
4.2	Montage	5
5.	Prüfung	6

1. Vorschriften, Richtlinien

Für die Erstellung und den Betrieb der Abgasanlage sind die bauaufsichtlichen Regeln der Technik und die gesetzlichen Bestimmungen zu beachten. Die Montage sowie die Wartung und Instandhaltung dürfen nur von einer Fachfirma ausgeführt werden.

Vor Montagebeginn muß der zuständige Bezirks-schornsteinfegermeister informiert werden.

Es ist empfehlenswert, die Beteiligung des Bezirks-schornsteinfegermeisters aktenkundig zu machen.

Der Grundbausatz GN ist gemäß Gasgeräte richtlinie 90/396/EWG unter Berücksichtigung der pr EN 483 gemeinsam mit den Wandheizkesseln GB112 W/WT und Linea zugelassen (Systemzertifizierung). Dies ist dokumentiert durch die Produktidentnummer auf dem Typenschild des Kessels. Eine zusätzliche Kennzeichnung der Abgasanlage ist nicht erforderlich.

DIN 4705	Feuerungstechnische Berechnung von Schornsteinabmessungen
DIN 18160	Hausschornsteine
DVGW	Arbeitsblatt G 600 – Technische Regeln für Gasinstallation (TRGI)
DVGW	Arbeitsblatt G 688 – Brennwerttechnik
FeuVO	Feuerungsverordnung der Bundesländer
HeizAnV	Heizungs-Anlagenverordnung
LBauO	Landesbauordnung
pr EN 483	Heizkessel für gasförmige Brennstoffe – Heizkessel des Typ C mit einer Wärmebelastung kleiner/gleich 70 kW
pr EN 677	Heizkessel für gasförmige Brennstoffe – Besondere Anforderungen an Brennwertkessel mit einer Wärmebelastung kleiner/gleich 70 kW

Abgasanschluß/Geräteart: B₂₃

Durchmesser Abgassystem: 80 mm

Max. zulässige gestreckte Baulänge bei gerader Führung der Abgasleitung:

- horizontale Leitung (von Mitte Kesselanschlußstück bis Schachteintritt): 2 m
- vertikale Leitung (von Eintritt Rohr bis Mündung Schornstein): Berechnung nach DIN 4705

Die Baulängen gelten bei Verwendung von max. 3 zusätzlichen Rohrumlenkungen (Bögen oder Revisions-T-Stücke).

2. Übersicht

Anwendungsbereich

Der Grundbausatz Abgasleitung feuchteunempfindlich, GN, ist für die Gas-Brennwertkessel GB112 W/WT und Linea im **raumluftabhängigen Betrieb** und bei **feuchteunempfindlichen Schornstein** zu verwenden. Der Einsatz der raumluftabhängigen Betriebsweise ist nur in Räumen, in denen sich nicht ständig Personen aufhalten, erlaubt.

Zum Anschluß an den Schornstein ist ein vom Hersteller des feuchteunempfindlichen Schornsteins zu lieferndes Anschlußstück (Abb. 1, Pos. 1) zu verwenden.

Raumbe- und -entlüftung

Der Aufstellungsraum muß für die Be- und Entlüftung eine entsprechende Öffnung ins Freie mit einem freien Querschnitt von mindestens 150 cm² besitzen. Alternativ können zwei Öffnungen von 75 cm² verwendet werden, wobei die Belüftungsöffnung im unteren und die Entlüftungsöffnung im oberen Teil des Aufstellungsraumes an einer Außenwand anzubringen ist.

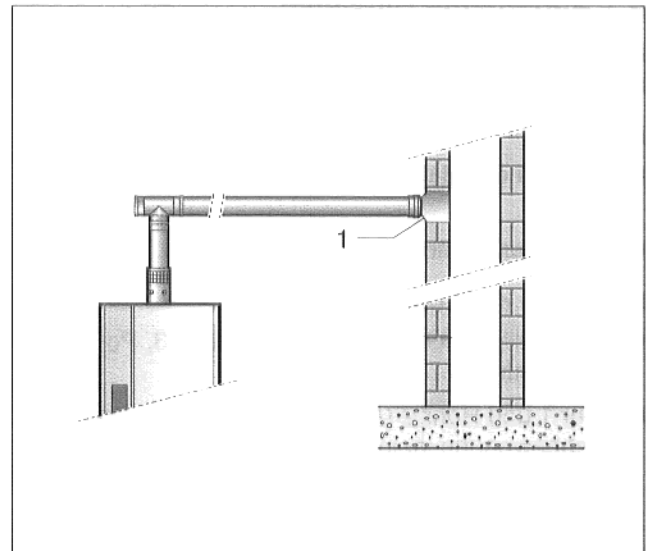


Abb. 1 Grundbausatz Abgasleitung feuchteunempfindlich, GN

3. Lieferumfang

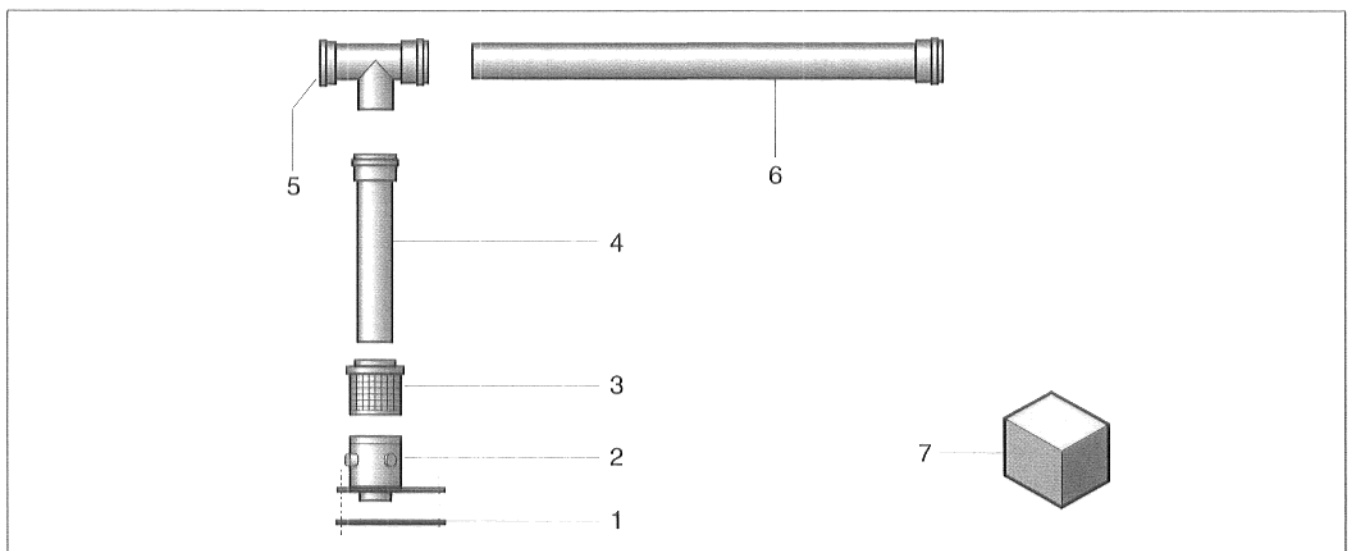


Abb. 2 Grundbausatz Abgasleitung feuchteunempfindlich, GN

Pos. 1	- 1 St.	Dichtung
Pos. 2	- 1 St.	Konzentrische Anschlußplatte
	6 St.	Schrauben
Pos. 3	- 1 St.	Zuluftgitter
Pos. 4	- 1 St.	Rohr, Ø 80, L = 500 mm

Pos. 5	- 1 St.	Revisions-T-Stück
Pos. 6	- 1 St.	Rohr, Ø 80, L = 1000 mm
Pos. 7	- 1 Tube	Fett, säurefrei
	1 St.	Montageanweisung

4. Montage

4.1 Allgemeine Hinweise

Abgasleitungen müssen, um die Wärmeausdehnung aufnehmen zu können, längsbeweglich sein.

Ablängen

- Rohr auf der glatten Seite mit einer Eisensäge kürzen.
- Schnittkanten sorgfältig entgraten.

Herstellen der Rohrverbindung

- Blaue Silikondichtung im Rohr 1 (Abb. 3, Pos. 1) leicht einfetten.
- Rohr 1 und Rohr 2 (Abb. 3, Pos. 2) mit leichter Drehbewegung ineinanderschieben. Rohre und Formstücke so zusammenstecken, daß die Muffe in Richtung des Abgasstromes zeigt.

Lösen der Rohrverbindung

- Rohre unter leichter Drehung auseinanderziehen. Beim Wiederezusammenstecken nur Original-Dichtungen verwenden.

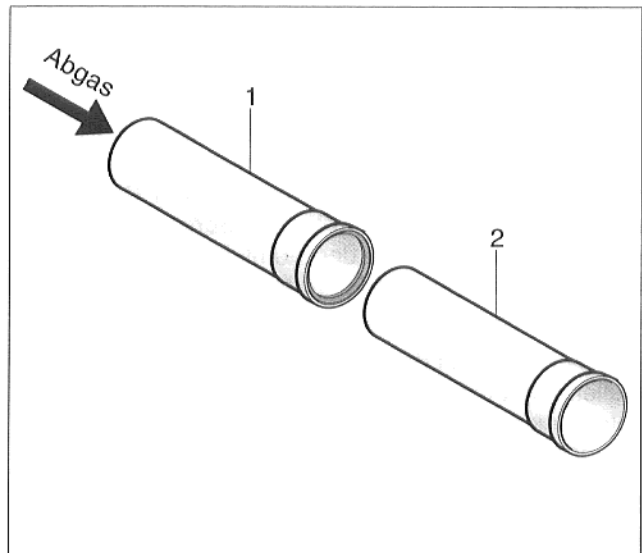


Abb. 3 Rohrverbindung

4.2 Montage

- Konzentrische Anschlußplatte (Abb. 4, Pos. 2) mit Dichtung (Abb. 4, Pos 1) am Heizkessel montieren.
- Zuluftgitter (Abb. 4, Pos. 3) aufstecken.
- Rohr (Abb. 4, Pos. 4) und Revisions-T-Stück (Abb. 4, Pos. 5) aufstecken.

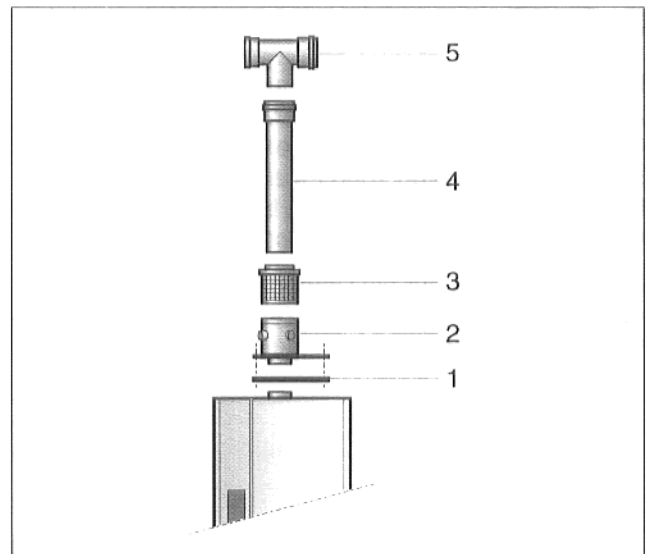


Abb. 4 Montage Kesselanschluß

- Lage der Montageöffnung bestimmen. Das Maß B (Abb. 5) ergibt sich aus dem Maß A unter Beachtung einer Steigung von 3° .
- Montageöffnung (Abb. 5, Pos. 1) entsprechend des Durchmessers des Schornsteinanschlußstückes herstellen. Das Schornsteinanschlußstück ist Zubehör des Schornsteinherstellers.

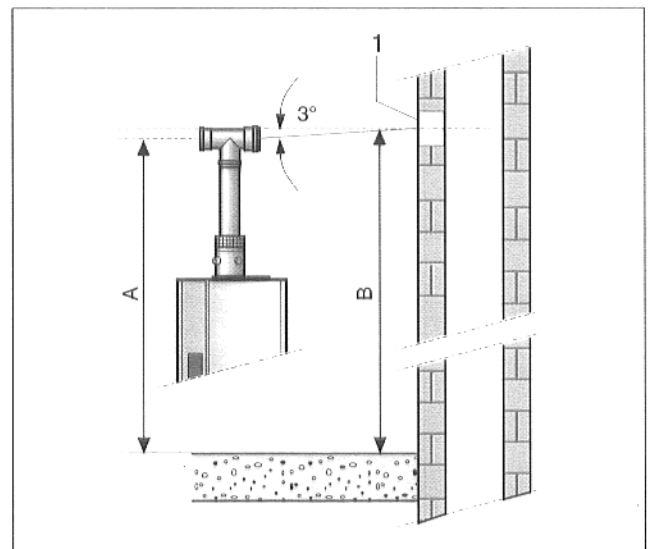


Abb. 5 Lage der Montageöffnung

- Revisions-T-Stück mit Rohr und dem Schornsteinanschlußstück verbinden.

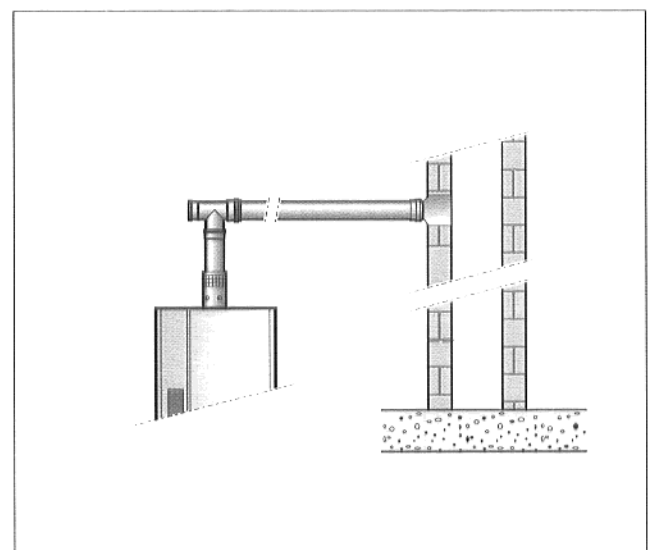


Abb. 6 Rohrmontage

5. Prüfung

Bei Inbetriebnahme der Feuerungsanlage ist die Abgasleitung auf Dichtheit zu prüfen. Hierbei darf die Gasdurchlässigkeit der Abgasleitung bei einem statischen Überdruck von 1000 Pa an ihrer inneren Oberfläche gegenüber der äußeren, bezogen auf die innere Oberfläche 50 l/hm² nicht überschreiten.

Im übrigen gelten für die Überprüfung und Reinigung von Abgasanlagen die in den Kehr- und Überprüfungsverordnungen der Länder festgelegten Anforderungen.

Überall in Deutschland

Überall in Deutschland finden Sie heute direkten Kontakt zu Ihrem Partner Buderus. Die Niederlassungen der Buderus Heiztechnik GmbH halten für Sie das wohl umfassendste Programm perfekter Technik zum zukunfts-gerechten Heizen und zur wirtschaftlichen Wassererwärmung vorrätig. Diese einzig-artige Programmvielfalt umfaßt neben den Produkten aus eigener Fertigung auch über 10.000 Artikel aus dem Zubehör- und Installationsbereich.

Vertriebsbereich 1

Bielefeld
33605 Bielefeld, Reichenberger Straße 39
Telefon: (05 21) 20 94-0, Fax: (05 21) 20 94-228/226

Bremen
28816 Stuhr, Industriestraße 22
Telefon: (04 21) 89 91-0, Fax: (04 21) 89 91-235/254

Goslar
38644 Goslar, Magdeburger Kamp 7
Telefon: (0 53 21) 5 50-0, Fax: (0 53 21) 5 50-114/139

Hamburg
21035 Hamburg, Wilhelm-Iwan-Ring 15
Telefon: (0 40) 7 34 17-0, Fax: (0 40) 7 34 17 267/231/262

Hannover
30916 Isernhagen, Stahlstraße 1
Telefon: (05 11) 77 03-0, Fax: (05 11) 77 03-242/259

Kassel
34134 Kassel, Glockenbruchweg 113
Telefon: (05 61) 94 08-0, Fax: (05 61) 94 08-106

Kiel
24109 Melsdorf, Am Ihlberg (Gewerbegebiet)
Telefon: (04 31) 69 02-0, Fax: (04 31) 69 02-95

Münster
48163 Münster, Drensteinfurtweg 31
Telefon: (02 51) 7 80 06-0, Fax: (02 51) 7 80 06-21/31

Osnabrück
49078 Osnabrück, Am Schürholz 4
Telefon: (05 41) 94 61-0, Fax: (05 41) 94 61-222

Schwerin
19075 Pampow, Fährweg 10
Telefon: (0 38 65) 32 63/64/65/66, Fax: (0 38 65) 32 62

Vertriebsbereich 2

Aachen
52080 Aachen, Hergelsbendenstraße 30
Telefon: (02 41) 96 82 40, Fax: (02 41) 9 68 24-99

Dortmund
44319 Dortmund, Zeche Norm-Straße 28
Telefon: (02 31) 92 72-0, Fax: (02 31) 9 27 22 80

Düsseldorf
40231 Düsseldorf, Höher Weg 268
Telefon: (02 11) 7 38 37-0, Fax: (02 11) 7 38 37-21

Essen
45307 Essen, Eckenbergstraße 8
Telefon: (02 01) 5 61-0, Fax: (02 01) 5 61-279/278

Frankfurt
63110 Rodgau Jügesheim, Hermann-Staudinger-Straße 2
Telefon: (0 61 06) 8 43-0, Fax: (0 61 06) 8 4 32 03

Gießen
35394 Gießen, Rödgener Straße 47
Telefon: (06 41) 4 04-0, Fax: (06 41) 4 04-221/222

Koblenz
56070 Koblenz, Carl-Mand-Straße 1
Telefon: (02 61) 8 07 02-0, Fax: (02 61) 8 07 02-24

Köln
50858 Köln-Marsdorf, Toyota-Allee 97
Telefon: (0 22 34) 92 01-0, Fax: (0 22 34) 92 01-237/216

Ludwigshafen
67069 Ludwigshafen, Kreuzholzstraße 11
Telefon: (06 21) 66 06-0, Fax: (06 21) 66 06-107

Mainz
55129 Mainz, Carl-Zeiss-Straße 16
Telefon: (0 61 31) 92 25-0, Fax: (0 61 31) 92 25-92

Meschede
59872 Meschede, Zum Rohland 1
Telefon: (02 91) 54 91-0, Fax: (02 91) 66 98

Saarbrücken
66130 Saarbrücken, Kurt-Schumacher-Straße 38
Telefon: (06 81) 8 83 38-0, Fax: (06 81) 8 83 38 01

Trier
54294 Trier, Diedenhofener Straße 21
Telefon: (06 51) 8 13-0, Fax: (06 51) 8 13-151/160

Würzburg
97228 Rottendorf, Edekastraße 8
Telefon: (0 93 02) 9 04-0, Fax: (0 93 02) 9 04-111

Vertriebsbereich 3

Esslingen
73730 Esslingen, Wolf-Hirth-Straße 8
Telefon: (07 11) 93 14 5, Fax: (07 11) 93 14-669/629/619

Freiburg
79108 Freiburg, Stübweg 47
Telefon: (07 61) 5 10 05-0, Fax: (07 61) 5 10 05 94

Karlsruhe
76185 Karlsruhe, Hardeckstraße 1
Telefon: (07 21) 9 50 85-0, Fax: (07 21) 9 50 85-33

Kempten
87471 Durach, Elhardtplatz 3
Telefon: (08 31) 6 20 71/73, Fax: (08 31) 6 20 74

Kulmbach
95326 Kulmbach, Aufeld 2
Telefon: (09 22 1) 9 43-0, Fax: (09 22 1) 9 43-292

München
81379 München, Boshetsrieder Straße 80
Telefon: (08 9) 7 80 01-0, Fax: (08 9) 7 80 01-258/271

Neu-Ulm
89231 Neu-Ulm, Böttgerstraße 6
Telefon: (07 31) 7 07 90-0, Fax: (07 31) 7 07 90-92

Nürnberg
90425 Nürnberg, Kilianstraße 112
Telefon: (09 11) 36 02-0, Fax: (09 11) 36 02-274/231

Regensburg
93092 Barbing, Benzstraße 8-10
Telefon: (09 4 01) 8 88-0, Fax: (09 4 01) 8 88-92

Schwenningen
78056 Villingen-Schwenningen, Albertstraße 15
Telefon: (0 77 20) 69 14-0, Fax: (0 77 20) 69 14-31

Vertriebsbereich 4

Berlin
15831 Berlin-Mahlow, Am Lückefeld
Telefon: (0 30) 7 54 88-0, Fax: (0 30) 7 54 88-160

Dresden
01458 Ottendorf-Okrilla, Jakobsdorfer Straße 4-6
Telefon: (03 52 05) 55-0, Fax: (03 52 05) 55-111/222

Erfurt
99195 Mittelhausen, Erturter Straße 57a
Telefon: (03 61) 7 79 50-0, Fax: (03 61) 7 3 54 45

Leipzig
04430 Frankenheim, Ringstraße 22
Telefon: (03 41) 9 45 13-00, Fax: (03 41) 9 42 00 89/62

Magdeburg
39116 Magdeburg, Sudenburger Wuhne 63
Telefon: (03 91) 60 86-0, Fax: (03 91) 60 86-215

Neubrandenburg
17034 Neubrandenburg, Feldmark 9
Telefon: (03 95) 45 34-0, Fax: (03 95) 4 22 87 32

Rostock
18182 Bentwisch, Hansestraße 5
Telefon: (03 81) 60 96 90, Fax: (03 81) 6 86 51 70

Velten
16727 Velten, Berliner Straße 1
Telefon: (03 30 4) 37 7-10, Fax: (03 30 4) 3 77-199

Zwickau
08129 Crossen, Berthelsdorfer-Straße 10
Telefon: (03 75) 44 10-0, Fax: (03 75) 47 59 96