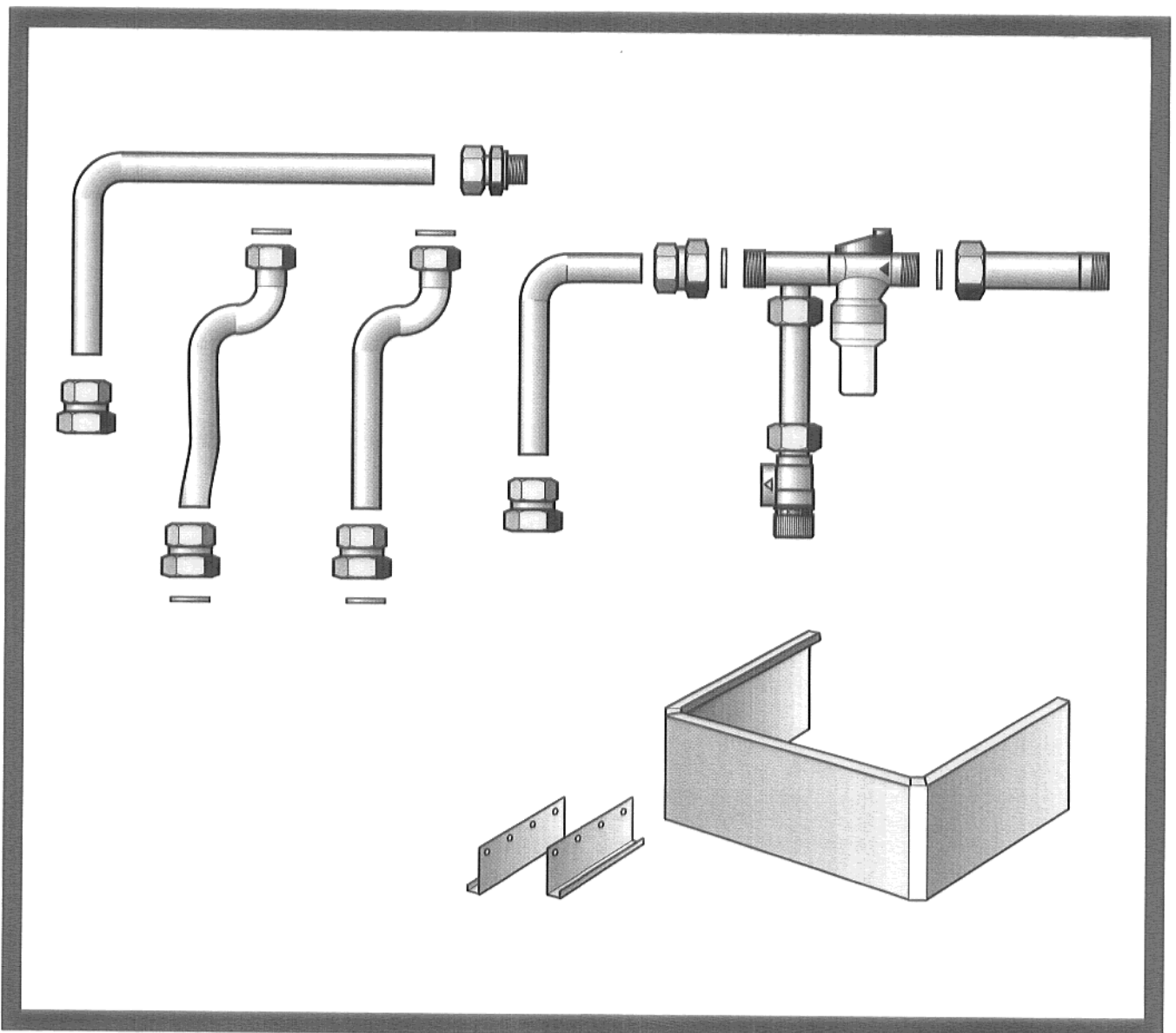


## Montageanweisung

**Anschlußset U-BHÜ 75 und Sichtblende U-BL  
Gas-Umlaufwasserheizer U104 W an Speicher HT 75  
übereinander**



# Inhalt

<b>1.</b>	<b>Lieferumfang</b> .....	3
1.1	Anschlußset U-BHÜ 75 .....	3
1.2	Sichtblende U-BL (Zubehör auf besondere Bestellung) .....	3
<b>2.</b>	<b>Abmessungen</b> .....	4
2.1	Gas- und Hydraulikanschlüsse .....	4
2.2	Äußere Abmessungen .....	4
<b>3.</b>	<b>Montage</b> .....	5
3.1	Sicherheitsgruppe .....	5
3.2	Kaltwasser-Anschlußrohr .....	6
3.3	Brauchwasser-Anschlußrohr .....	6
3.4	Verbindungsrohr Speicherrücklauf .....	6
3.5	Verbindungsrohr Speichervorlauf .....	7
3.6	Trichtersiphon (Zubehör U-TA) .....	7
3.7	Brauchwassertemperaturfühler (Lieferumfang Umrüstsatz externer Speicher- anschluß) .....	7
3.8	Sichtblende .....	8

# 1. Lieferumfang

## 1.1 Anschlußset U-BHÜ 75

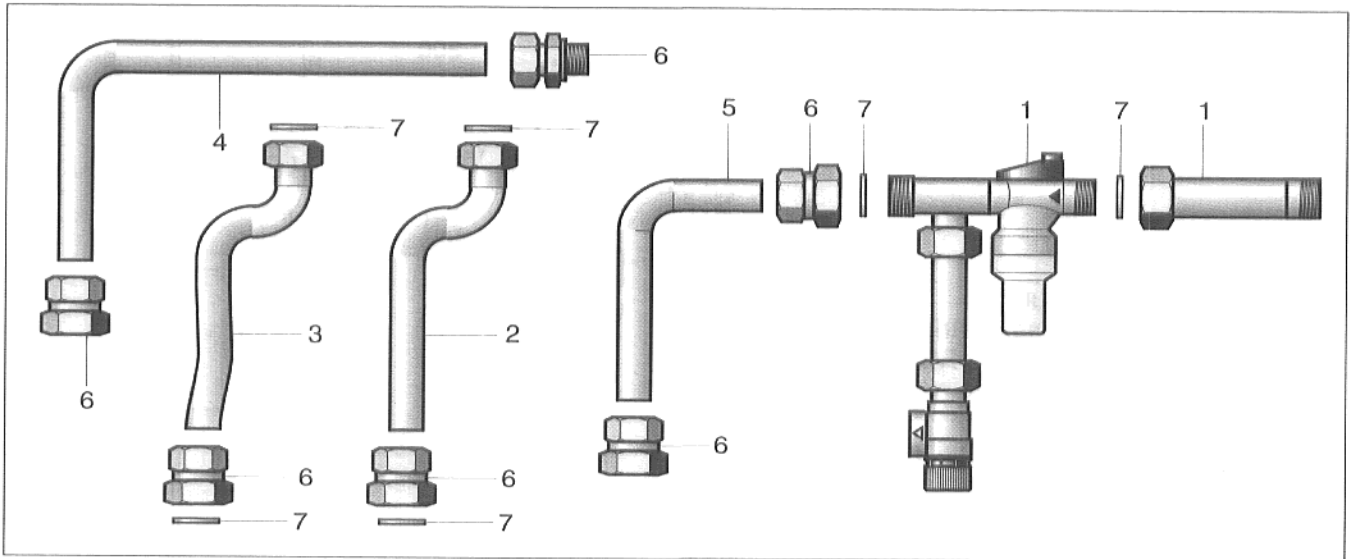


Abb. 1 Lieferumfang Anschlußset U-BHÜ 75

Pos. 1 – Sicherheitsgruppe: Schraubnippel mit Absperrventil, Druckminderer, Rückflußverhinderer mit Sicherheitsventil

Pos. 2 – Verbindungsrohr Speicherrücklauf

Pos. 3 – Verbindungsrohr Speichervorlauf

Pos. 4 – Brauchwasser-Anschlußrohr

Pos. 5 – Kaltwasser-Anschlußrohr

Pos. 6 – Klemmringverschraubung

Pos. 7 – Flachdichtung

## 1.2 Sichtblende U-BL

(Zubehör auf besondere Bestellung, nur für U104 W, 20/24 kW verwendbar)

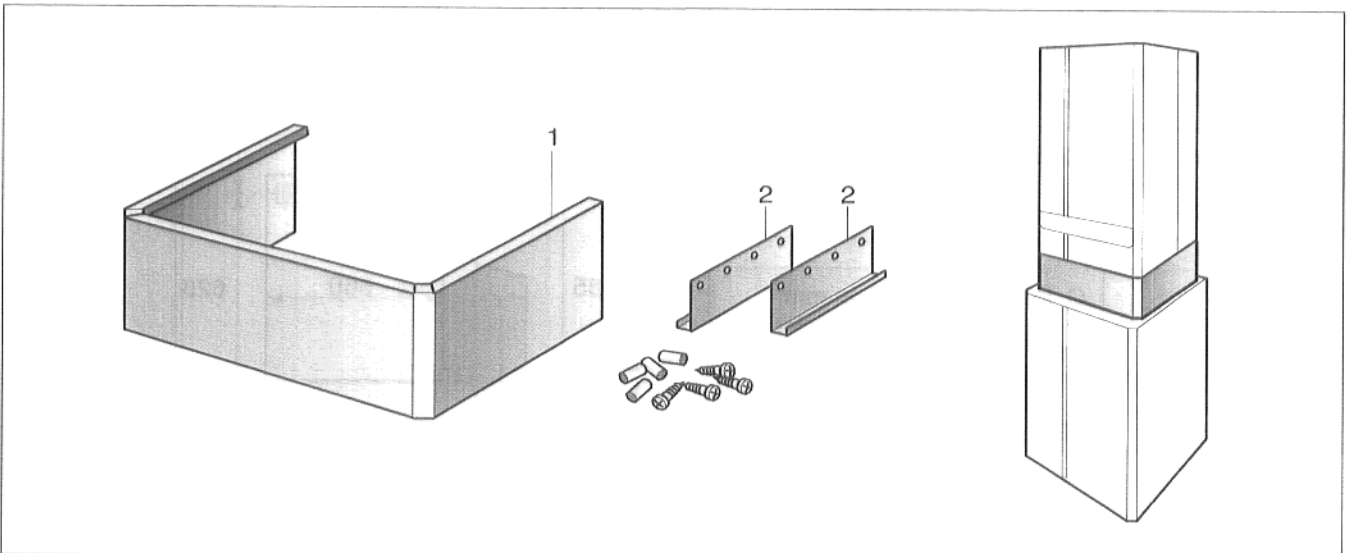


Abb. 2 Lieferumfang Sichtblende U-BL

Pos. 1 – Sichtblende

Pos. 2 – Haltebleche

Satz Schrauben mit Schutzkappen



### 3. Montage

Die Montage des Anschlußsets darf nur durch eine Fachfirma ausgeführt werden.

Für die Montage des Gas-Umlaufwasserheizers U104 W und des Speicher-Brauchwassererwärmers HT 75 ist die entsprechende Montageanweisung zu beachten.

Der Gas-Umlaufwasserheizer U104 W darf nicht mit Wasser gefüllt sein, wenn das Anschlußset montiert wird.

- Anlage stromlos machen.
- Anlage bei nachträglicher Montage des Anschlußsets entleeren.
- Dichtflächen der Rohranschlußstutzen am Speicher-Brauchwassererwärmer vor Montagebeginn auf evt. Beschädigung prüfen.

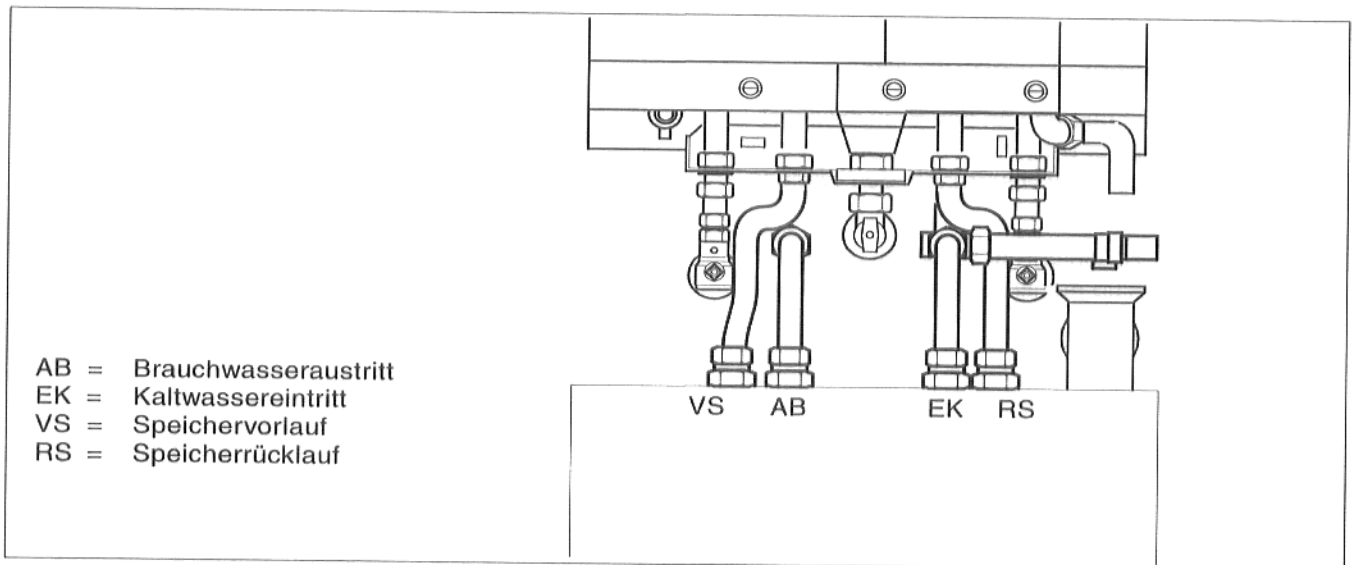


Abb. 5 Montageplan für montiertes Anschlußset U-BHÜ 75

#### 3.1 Sicherheitsgruppe

- Schraubnippel mit Verschraubungsmutter in den Kaltwasser-Wandanschluß eindichten.
- Sicherheitsgruppe mit Schraubnippel verbinden (Auf Dichtung und Fließrichtung achten! Abb. 6).

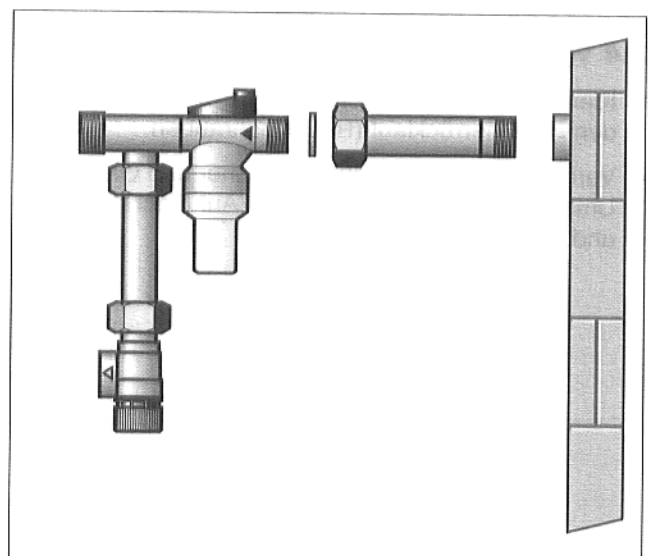


Abb. 6 Sicherheitsgruppe

### 3.2 Kaltwasser-Anschlußrohr

- Klemmringverschraubung an den Kaltwassereintritt am Speicher (EK) eindichten.
- Klemmringverschraubung mit der Flachdichtung an die Sicherheitsgruppe anschrauben.
- Kaltwasser-Anschlußrohr zwischen Speicher und Sicherheitsgruppe montieren (Auf Klemmring und Dichtung achten! Abb. 7).

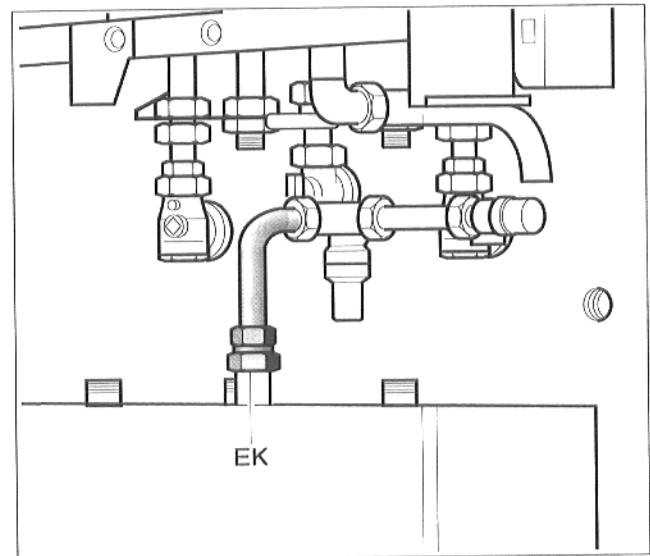


Abb. 7 Kaltwasser-Anschlußrohr

### 3.3 Brauchwasser-Anschlußrohr

- Klemmringverschraubung an den Brauchwasser-austritt am Speicher (AB) eindichten. Schraubnippel vom Brauchwasser-Anschlußrohr in den Wandanschluß eindichten.
- Brauchwasser-Anschlußrohr zwischen Speicher und Wandanschluß montieren (Auf Klemmringe achten! Abb. 8).

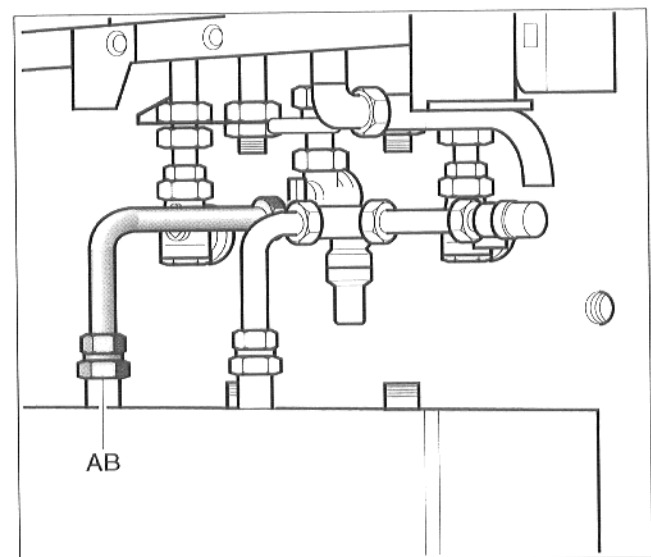


Abb. 8 Brauchwasser-Anschlußrohr

### 3.4 Verbindungsrohr Speicherrücklauf

- Klemmringverschraubung mit der Flachdichtung an den Speicherrücklauf (RS) anschrauben.
- Verbindungsrohr zwischen Speicher und Gas-Umlaufwasserheizer montieren (Auf Flachdichtung und Klemmring achten! Abb. 9).

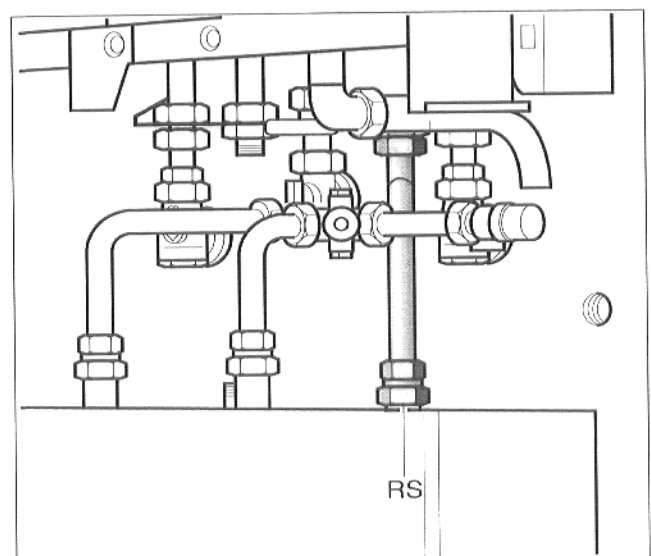


Abb. 9 Verbindungsrohr Speicherrücklauf

### 3.5 Verbindungsrohr Speichervorlauf

- Klemmringverschraubung mit der Flachdichtung an den Speichervorlauf (VS) anschrauben.
- Verbindungsrohr zwischen Speicher und Gas-Umlaufwasserheizer montieren (Auf Flachdichtung und Klemmring achten! Abb. 10)
- Alle Klemmringverschraubungen und Verschraubungsmuttern (Überwurfmuttern) anziehen.
- Alle Rohranschlüsse auf Dichtheit prüfen. Dichtheitsprobe durchführen.

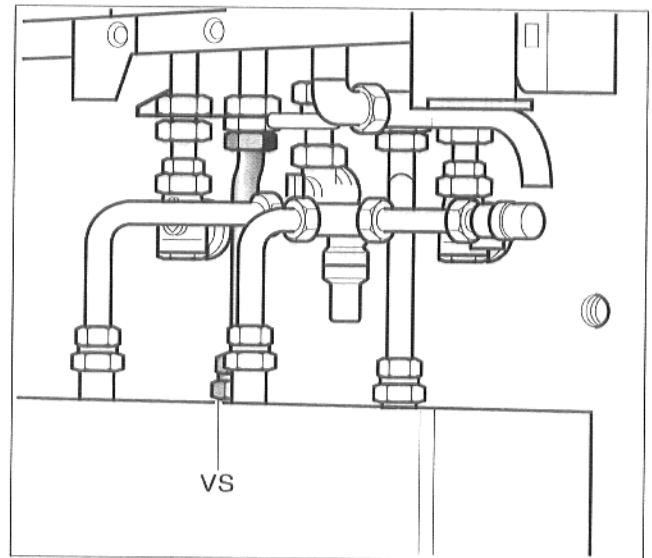


Abb. 10 Verbindungsrohr Speichervorlauf

### 3.6 Trichtersiphon

(Zubehör U-TA)

- Anschlußverschraubung vom Trichtersiphon in den Wandanschluß eindichten.
- Trichtersiphon mit Rosette montieren (Abb. 11).

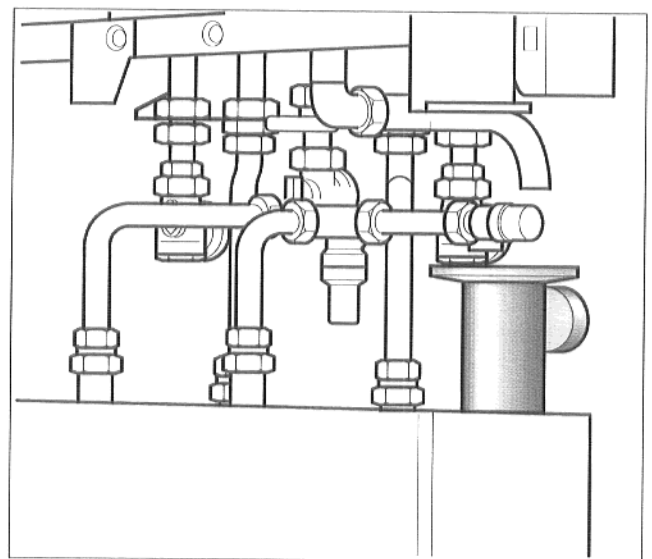


Abb. 11 Trichtersiphon

### 3.7 Brauchwassertemperaturfühler

(Lieferumfang Umrüstsatz externer Speicheranschluß)

- Brauchwassertemperaturfühler nach Montageanweisung Speicher-Brauchwassererwärmer HT 75 montieren.
- Verlängerungsleitung (3 m) an den freien Anschlußstecker im Kessel einstecken und mit der Brauchwassertemperaturfühlerleitung verbinden (Abb. 12).

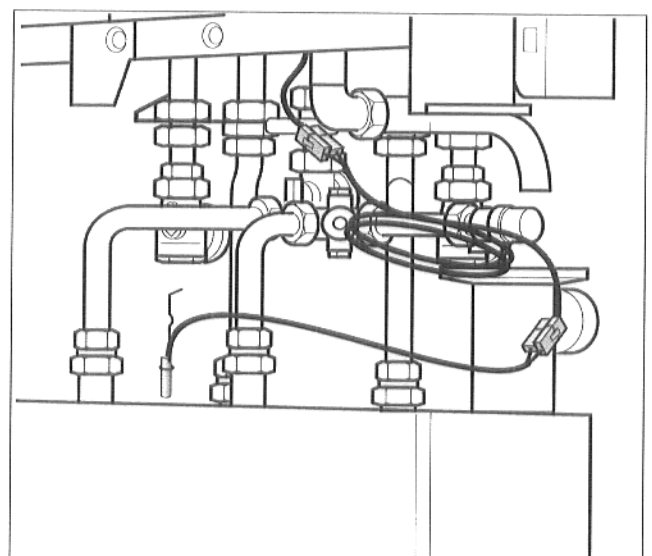


Abb. 12 Brauchwassertemperaturfühler

### 3.8 Sichtblende

Sichtblende nur für Geräte U104 W 20/24 kW verwendbar, nicht bei U 104 11kW einzusetzen.

- Halbleche für die Blende anschrauben. Dabei die Schutzkappen auf der Gewindeseite jeder Schraube aufstecken.
- Blende einschieben (Abb. 13).

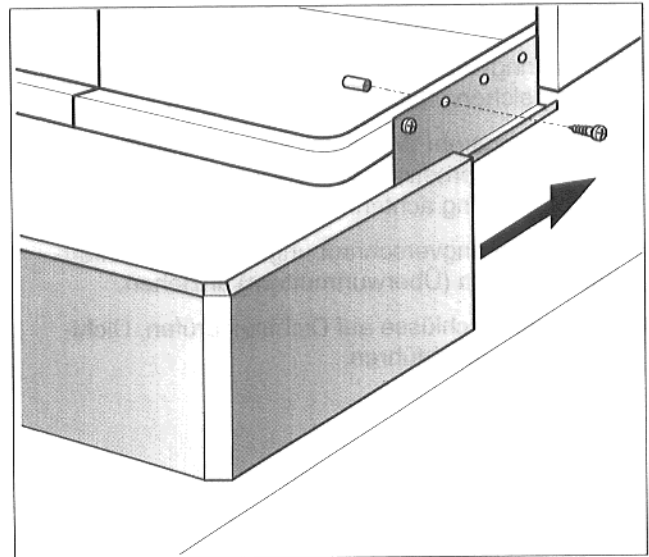


Abb. 13 Sichtblende für U104, 20/24 kW