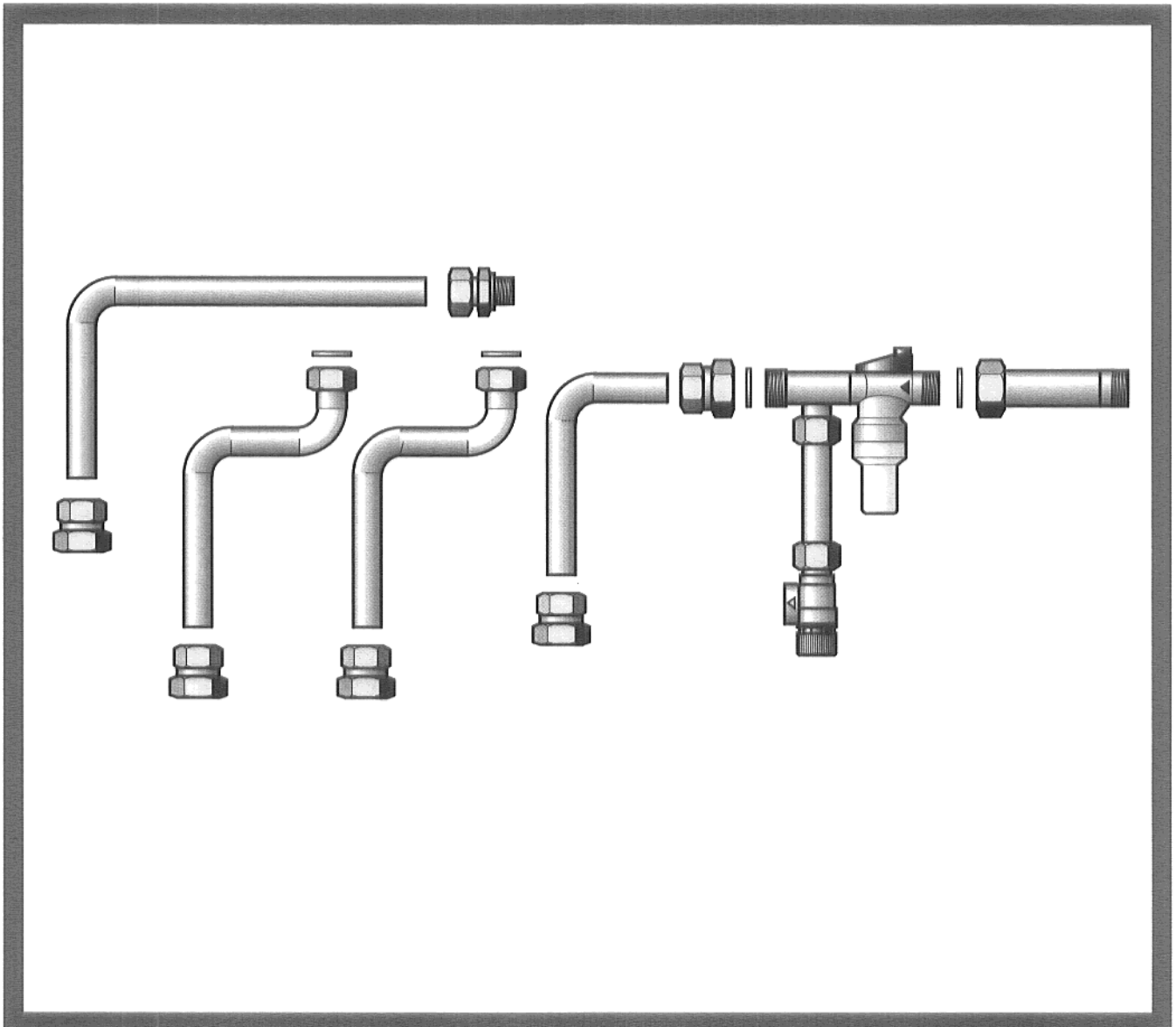


Montageanweisung

Anschlußset U-BHÜ 120

Gas-Umlaufwasserheizer U104 W an Speicher S 120



Inhalt

1.	Lieferumfang	3
2.	Abmessungen	4
2.1	Gas- und Hydraulikanschlüsse	4
2.2	Äußere Abmessungen	4
3.	Montage	5
3.1	Sicherheitsgruppe	5
3.2	Kaltwasser-Anschlußrohr	6
3.3	Brauchwasser-Anschlußrohr	6
3.4	Verbindungsrohr Speicherrücklauf	6
3.5	Verbindungsrohr Speichervorlauf	7
3.6	Trichtersiphon (Zubehör U-TA)	7
3.7	Brauchwassertemperaturfühler (Lieferumfang Umrüstsatz externer Speicher- anschluß)	7

1. Lieferumfang

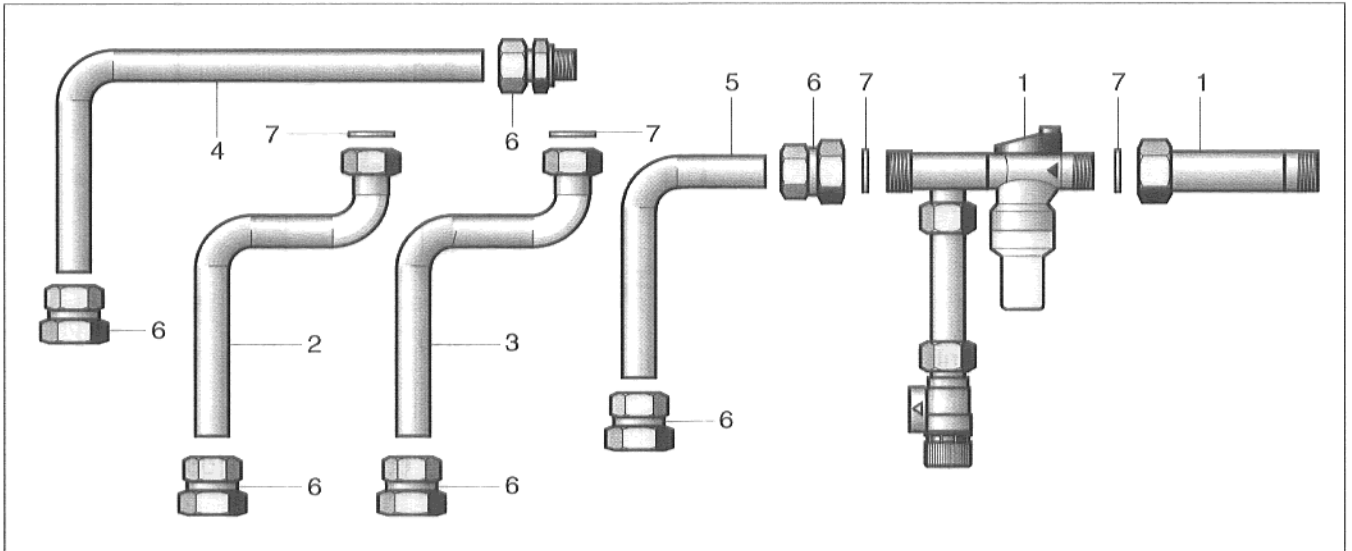


Abb. 1 Lieferumfang Anschlußset U-BHÜ 120

- Pos. 1 – Sicherheitsgruppe: Schraubnippel mit Absperrventil, Druckminderer, Rückflußverhinderer mit Sicherheitsventil
- Pos. 2 – Verbindungsrohr Speichervorlauf, kürzbar
- Pos. 3 – Verbindungsrohr Speicherrücklauf, kürzbar
- Pos. 4 – Brauchwasser-Anschlußrohr, kürzbar
- Pos. 5 – Kaltwasser-Anschlußrohr, kürzbar
- Pos. 6 – Klemmringverschraubung
- Pos. 7 – Flachdichtung

2. Abmessungen

2.1 Gas- und Hydraulikanschlüsse

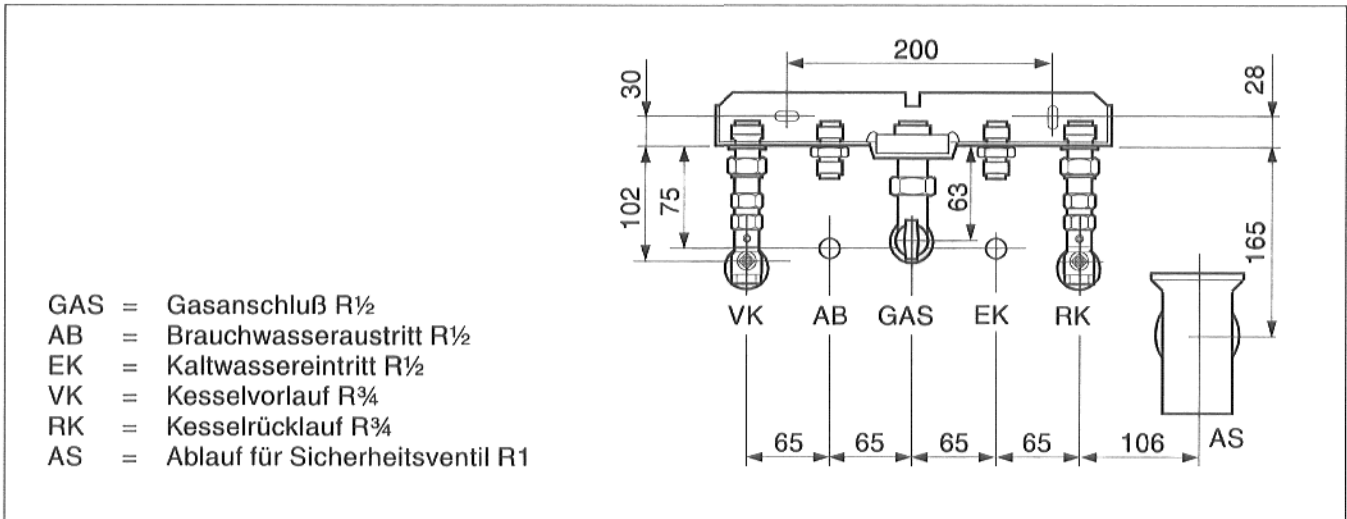


Abb. 2 Abmessungen der Gas- und Hydraulikanschlüsse

2.2 Äußere Abmessungen

Die Höhe des Speichers kann mit den verstellbaren Fußschrauben eingestellt werden (Abb. 3).

Bei einem Abstand von D unter D_{maximal} müssen alle Verbindungs- und Anschlußrohre entsprechend abgelenkt werden.

	A_{min} in mm	B_{min} in mm
U104-11 W	1047	2184 - 2234
U104-11 WG	1085	2222 - 2272
U104-20 W U104-24 W	1289	2426 - 2476
U104-24 WG	1274	2412 - 2462

	C in mm	D in mm
U104-11 W/WG	810	163,5 - 213,5
U104-20 W U104-24 W/WG	950	190 - 240

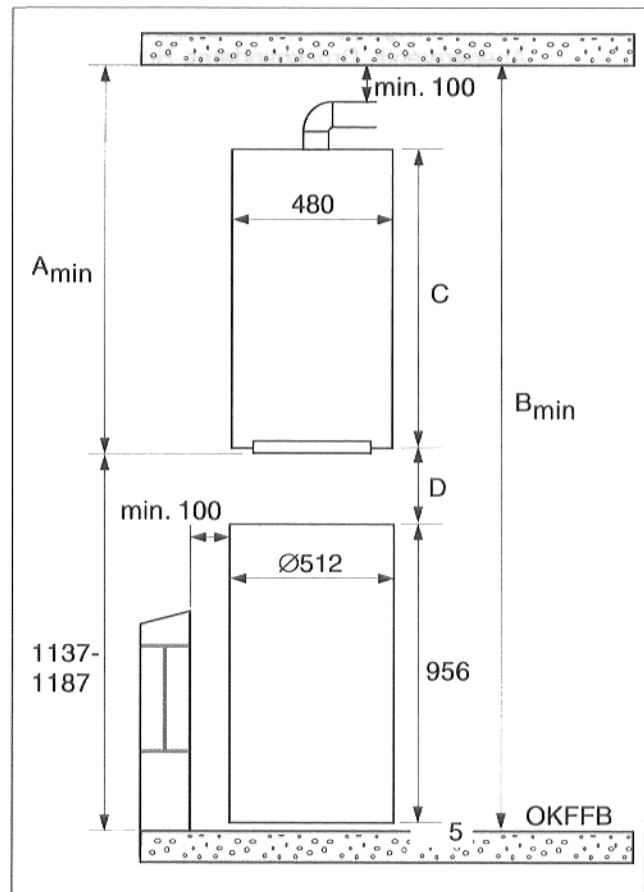


Abb. 3 Abmessungen U104 W mit Speicher S 120
OKFFB = Oberkante Fertigfußboden

3. Montage

Die Montage des Anschlußsets darf nur durch eine Fachfirma ausgeführt werden.

Für die Montage des Gas-Umlaufwasserheizers und des Speicher-Brauchwassererwärmers S 120 ist die entsprechende Montageanweisung zu beachten.

Der Gas-Umlaufwasserheizer U104 W darf nicht mit Wasser gefüllt sein, wenn das Anschlußset montiert wird.

- Anlage stromlos machen.
- Anlage bei nachträglicher Montage des Anschlußsets entleeren.
- Dichtflächen der Rohranschlußstutzen am Speicher-Brauchwassererwärmer vor Montagebeginn auf evt. Beschädigung prüfen.

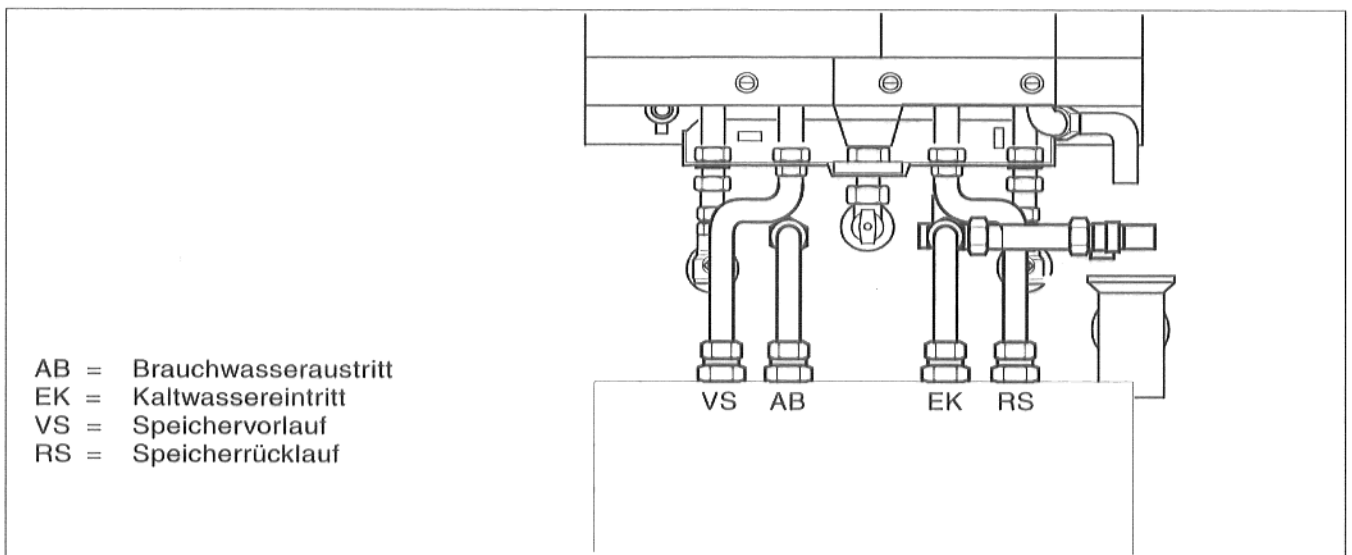


Abb. 4 Montageplan für montiertes Anschlußset U-BHÜ 120

3.1 Sicherheitsgruppe

- Schraubnippel mit Verschraubungsmutter in den Kaltwasser-Wandanschluß eindichten.
- Sicherheitsgruppe mit Schraubnippel verbinden. (Auf Dichtung und Fließrichtung achten! Abb. 5).

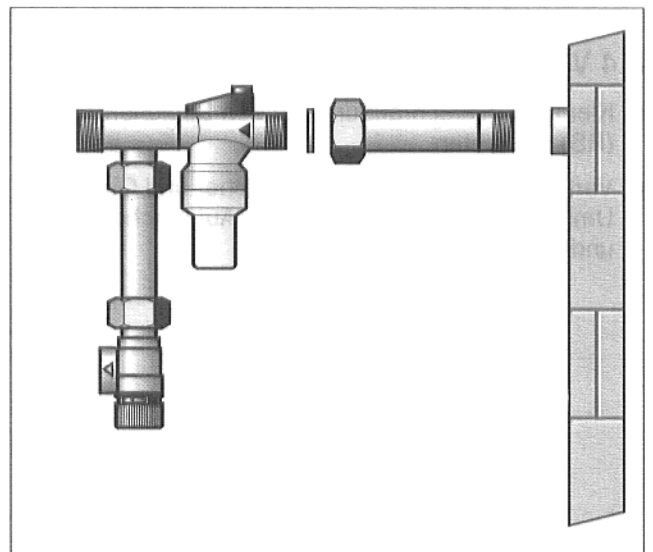


Abb. 5 Sicherheitsgruppe

3.2 Kaltwasser-Anschlußrohr

- Klemmringverschraubung an den Kaltwassereintritt am Speicher (EK) eindichten.
- Klemmringverschraubung mit der Flachdichtung an die Sicherheitsgruppe anschrauben.
- Kaltwasser-Anschlußrohr zwischen Speicher und Sicherheitsgruppe montieren (Auf Klemmring und Dichtung achten! Abb. 6).

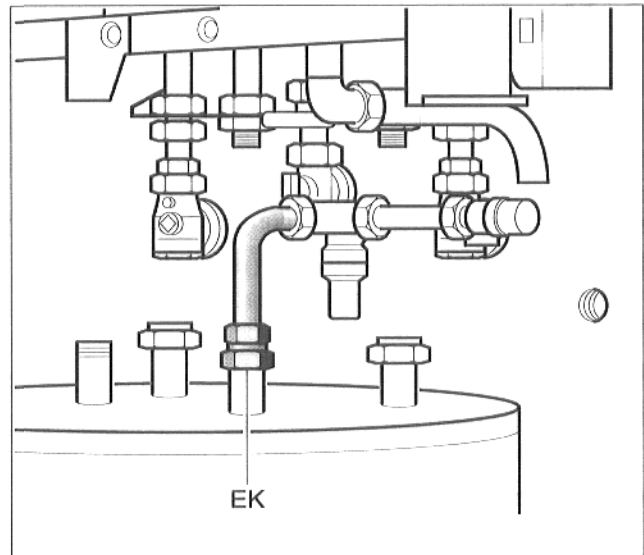


Abb. 6 Kaltwasser-Anschlußrohr

3.3 Brauchwasser-Anschlußrohr

- Klemmringverschraubung an den Brauchwasser-austritt am Speicher (AB) eindichten. Schraubnippel vom Brauchwasser-Anschlußrohr in den Wandanschluß eindichten.
- Brauchwasser-Anschlußrohr zwischen Speicher und Wandanschluß montieren (Auf Klemmringe achten! Abb. 7).

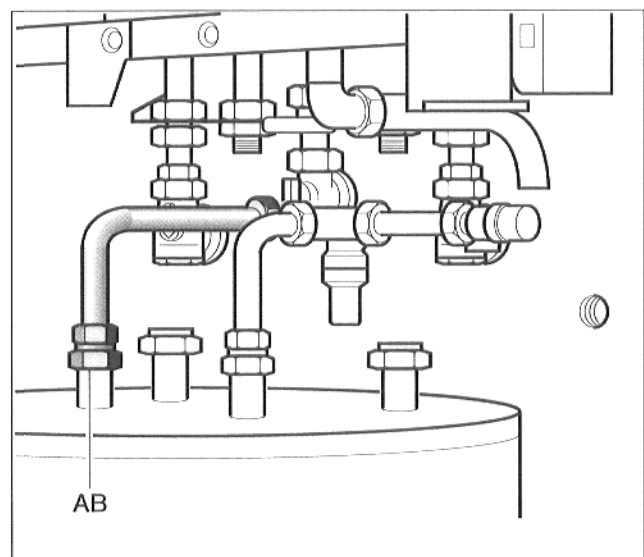


Abb. 7 Brauchwasser-Anschlußrohr

3.4 Verbindungsrohr Speicherrücklauf

- Klemmringverschraubung an den Speicherrücklauf (RS) eindichten.
- Verbindungsrohr zwischen Speicher und Gas-Umlaufwasserheizer montieren (Auf Flachdichtung und Klemmring achten! Abb. 8).

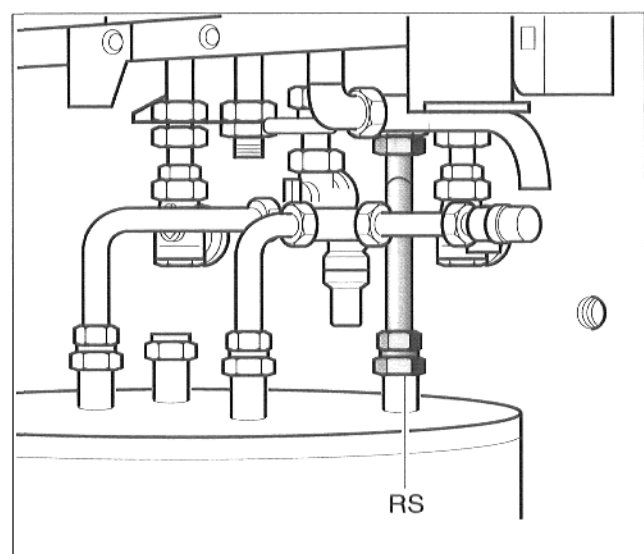


Abb. 8 Verbindungsrohr Speicherrücklauf

3.5 Verbindungsrohr Speichervorlauf

- Klemmringverschraubung an den Speichervorlauf (VS) eindichten.
- Verbindungsrohr zwischen Speicher und Gas-Umlaufwasserheizer montieren (Auf Flachdichtung und Klemmring achten! Abb. 9).
- Alle Klemmringverschraubungen und Verschraubungsmuttern (Überwurfmutter) anziehen.
- Alle Rohranschlüsse auf Dichtheit prüfen. Dichtheitsprobe durchführen.

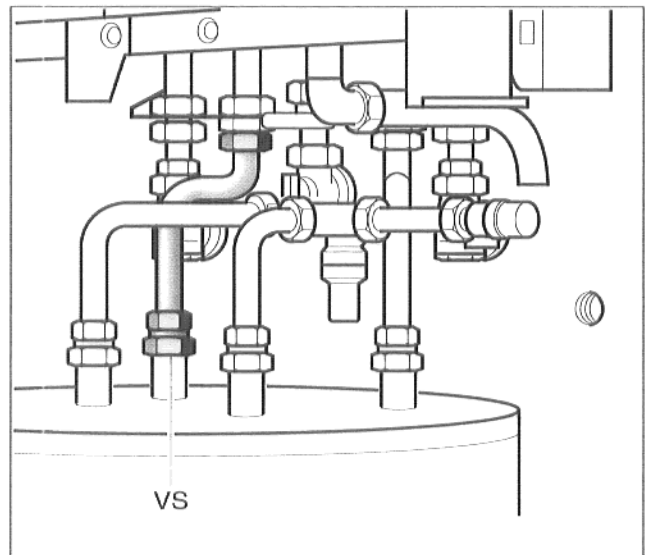


Abb. 9 Verbindungsrohr Speichervorlauf

3.6 Trichtersiphon

(Zubehör U-TA)

- Anschlußverschraubung vom Trichtersiphon in den Wandanschluß eindichten.
- Trichtersiphon mit Rosette montieren (Abb. 10).

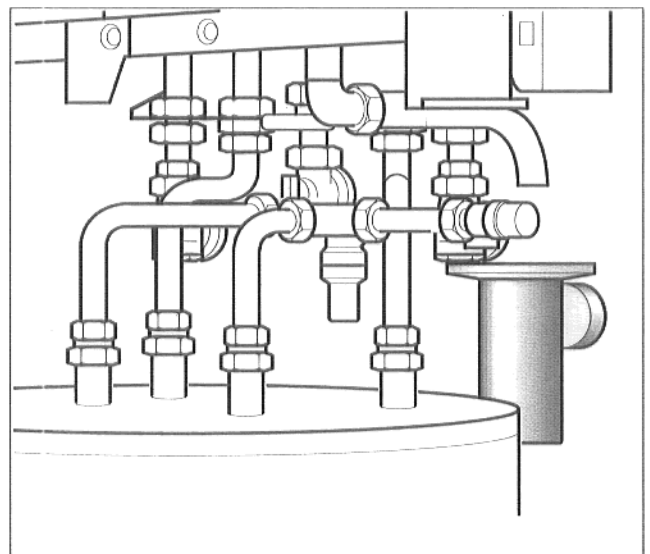


Abb. 10 Trichtersiphon

3.7 Brauchwassertemperaturfühler

(Lieferumfang Umrüstsatz externer Speicheranschluß)

- Brauchwassertemperaturfühler nach Montageanweisung Speicher-Brauchwassererwärmer S120 montieren.
- Verlängerungsleitung (3 m) an den freien Anschlußstecker im Kessel einstecken und mit der Brauchwassertemperaturfühlerleitung verbinden (Abb. 11).

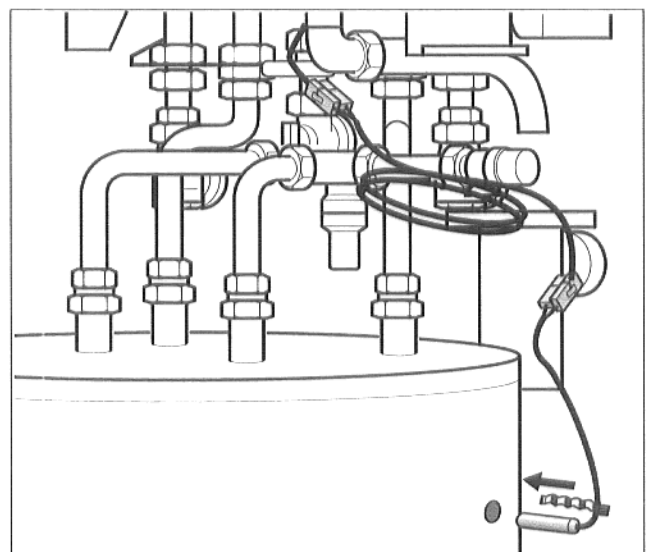


Abb. 11 Brauchwassertemperaturfühler

