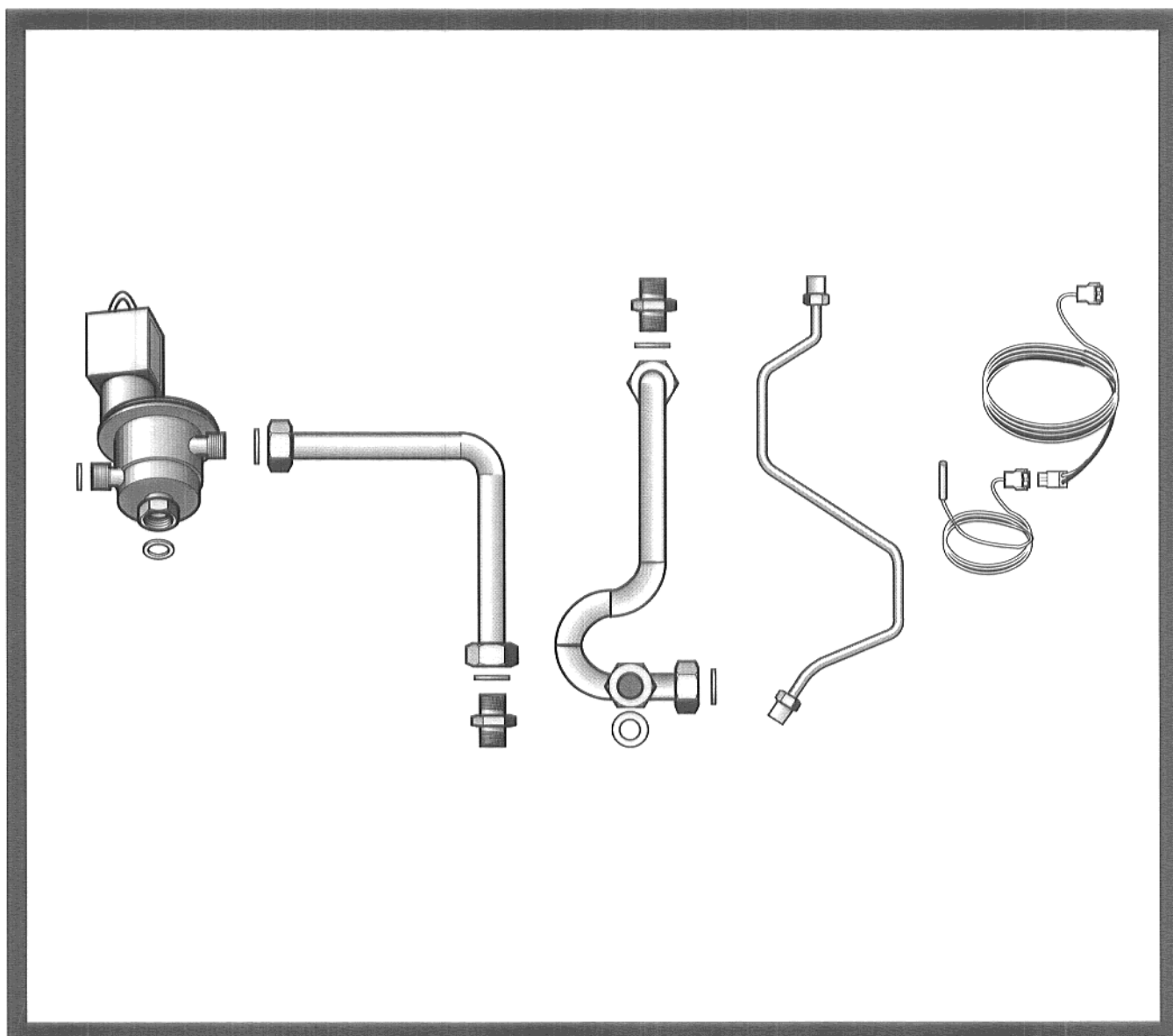


Montageanweisung

Umrüstsatz externer Speicheranschluß Gas-Umlaufwasserheizer U104 W



Bitte aufbewahren

Inhalt

1.	Lieferumfang U-UB: Umrüstsatz externer Speicheranschluß ..	3
2.	Montage	3
2.1	Nippel	4
2.2	Typenschild	4
2.3	Rohrbogen	4
2.4	UBA	5
2.5	Zwischenstück	5
2.6	Rohrleitung Speicherrücklauf	5
2.7	Dreiwegeventil	6
2.8	Rohrleitung Speichervorlauf	6
2.9	Elektrische Stecker	6
2.10	Blindstopfen	7
2.11	Brauchwasserfühler	7

1. Lieferumfang U-UB: Umrüstsatz externer Speicheranschluß

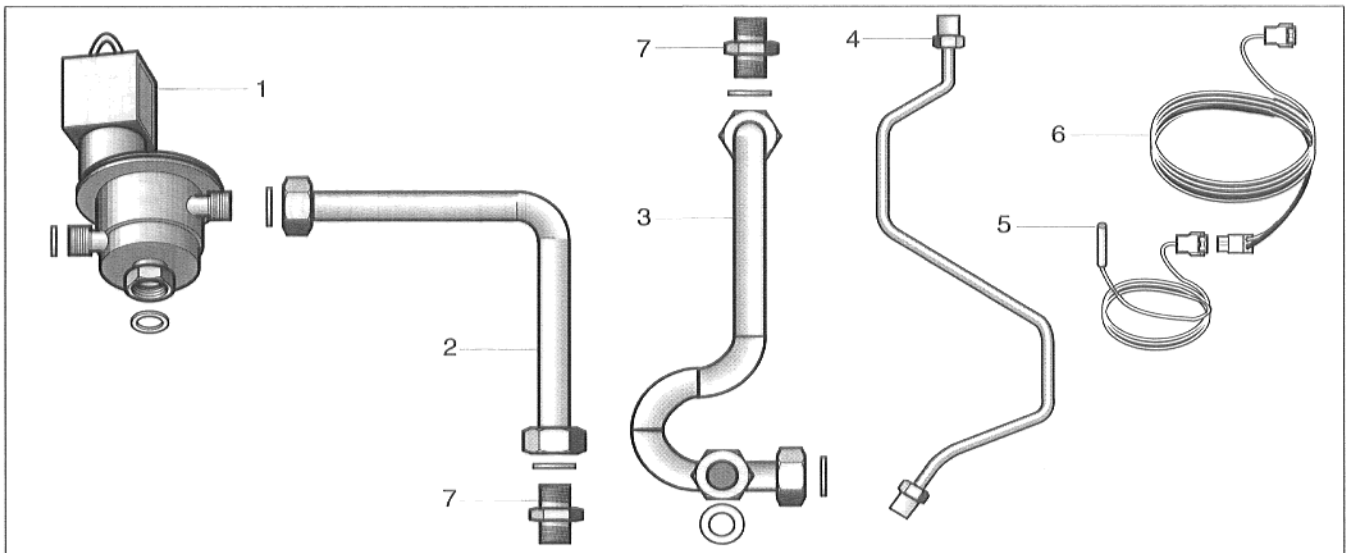


Abb. 1 Lieferumfang U-UB

Abb. 1, Pos. 1 – Dreiwegeventil

Abb. 1, Pos. 2 – Rohrleitung Speichervorlauf

Abb. 1, Pos. 3 – Rohrleitung Speicherrücklauf

Abb. 1, Pos. 4 – Steuerleitung

Abb. 1, Pos. 5 – Brauchwasser-Temperaturfühler

Abb. 1, Pos. 6 – Verlängerungskabel (3 m)

Abb. 1, Pos. 7 – Nippel $\frac{3}{4}$ "

Dichtungssatz

2. Montage

Die Montage des Umrüstsatzes darf nur von einer Fachfirma ausgeführt werden.

Die Anlage darf nicht mit Wasser gefüllt sein, wenn der Umrüstsatz montiert wird.

- Anlage stromlos machen.
- Anlage bei nachträglicher Montage des Umrüstsatzes entleeren.

2.1 Nippel

- Falls Anschlußplatte vorhanden: Die zwei $\frac{1}{2}$ "-Nippel durch $\frac{3}{4}$ "-Nippel austauschen (Abb. 2).

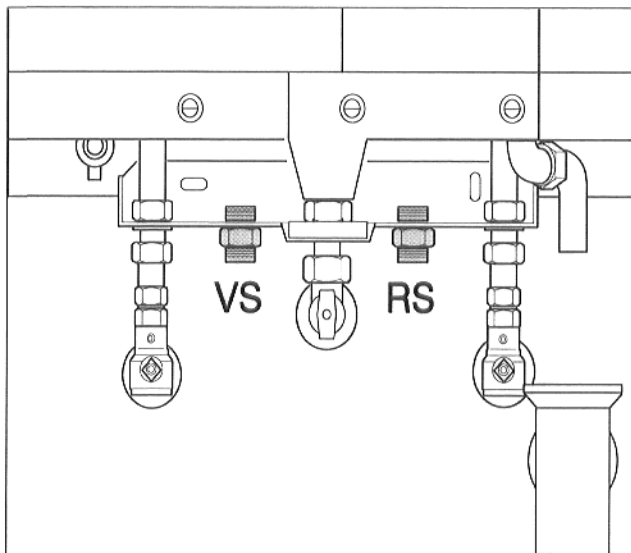


Abb. 2 Nippel

2.2 Typenschild

- Die zwei Schrauben am Typenschild lösen (Abb. 3).

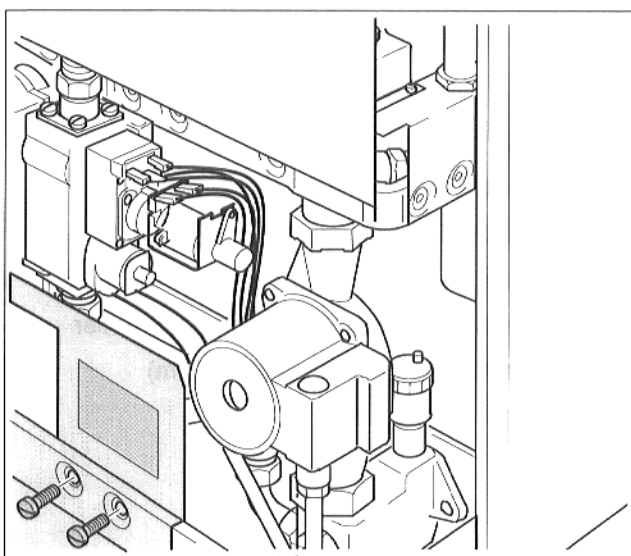


Abb. 3 Typenschild

2.3 Rohrbogen

- Rohrbogen zwischen Rücklaufsammler und Überströmventil herausschrauben (Abb. 4).

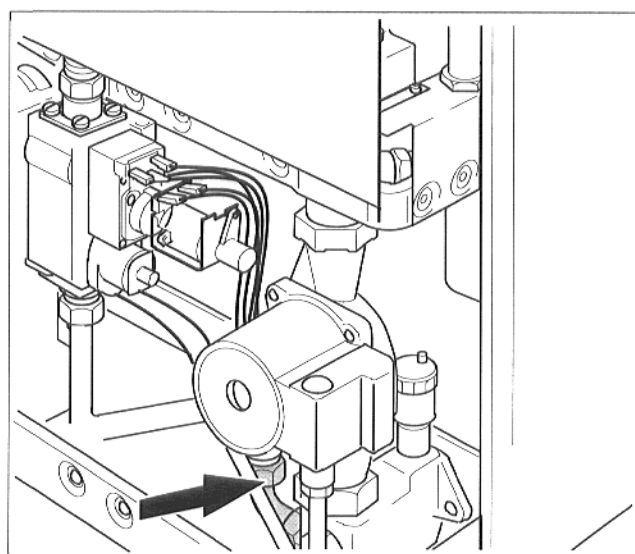


Abb. 4 Rohrbogen

2.4 UBA

- Die linke Befestigungsschraube am UBA herausdrehen und UBA herunterklappen (Abb. 5).

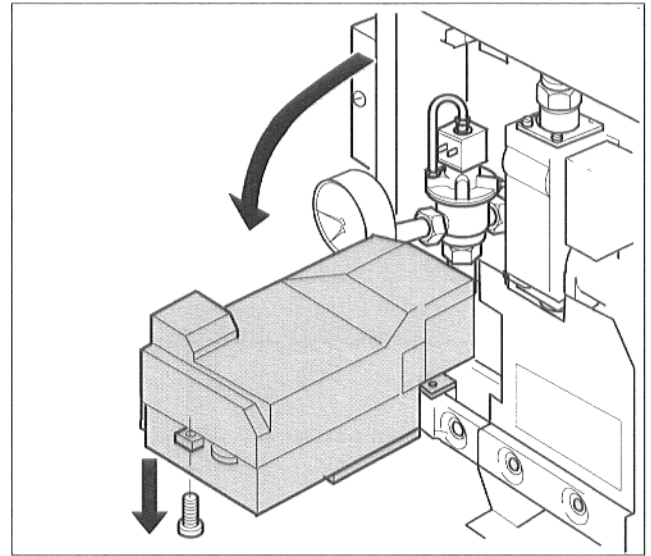


Abb. 5 UBA

2.5 Zwischenstück

- Zwischenstück zwischen Manometer und Vorlaufsammler entfernen (Abb. 6).

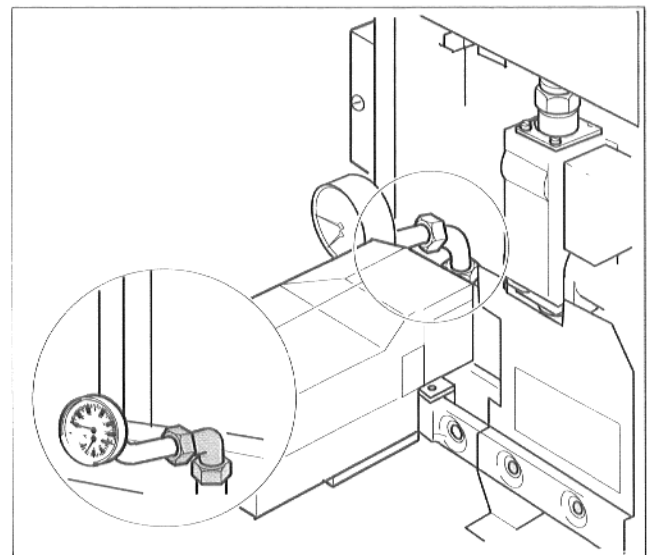


Abb. 6 Zwischenstück

2.6 Rohrleitung Speicherrücklauf

- Rohrleitung Speicherrücklauf mit Rücklaufsammler, Überströmventil und Anschlußplatte verschrauben. Flachdichtungen einlegen (Abb. 7).

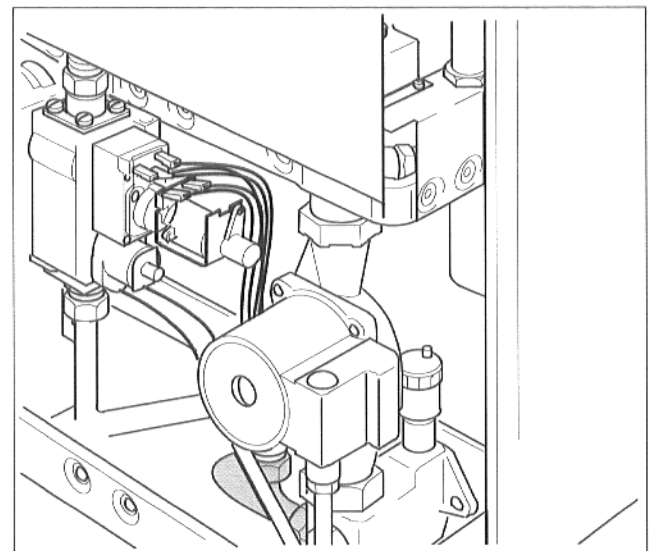


Abb. 7 Rohrleitung Speicherrücklauf

2.7 Dreiwegeventil

- Dreiwegeventil zwischen Manometer und Vorlaufsammler einbauen. Flachdichtungen einlegen (Abb. 8).

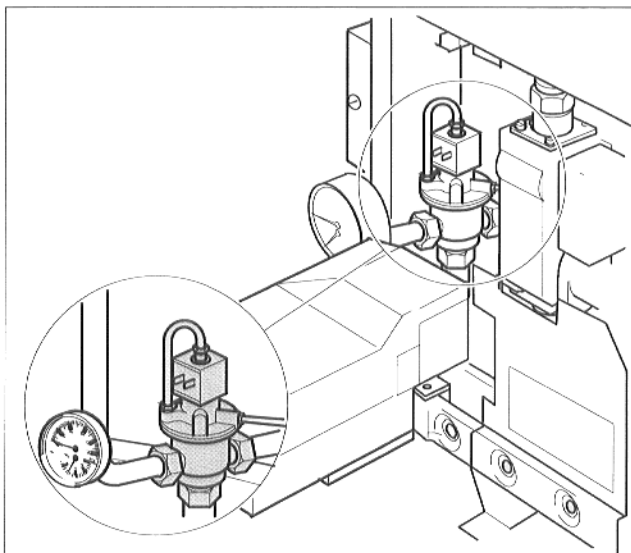


Abb. 8 Dreiwegeventil

2.8 Rohrleitung Speichervorlauf

- Rohrleitung Speichervorlauf und Dreiwegeventil mit Anschlußplatte verbinden. Flachdichtungen einlegen (Abb. 9).

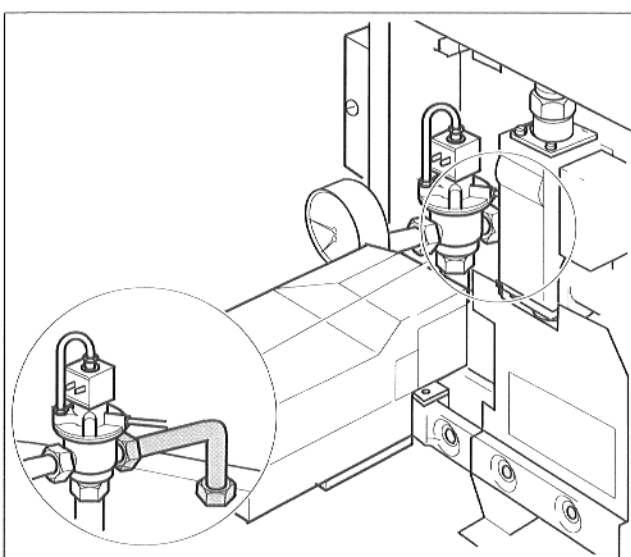


Abb. 9 Rohrleitung Speichervorlauf

2.9 Elektrische Stecker

- Die elektrischen Stecker gelb/weiß und grün/weiß auf die Kontakte am Dreiwegeventil einstecken (Abb. 10).

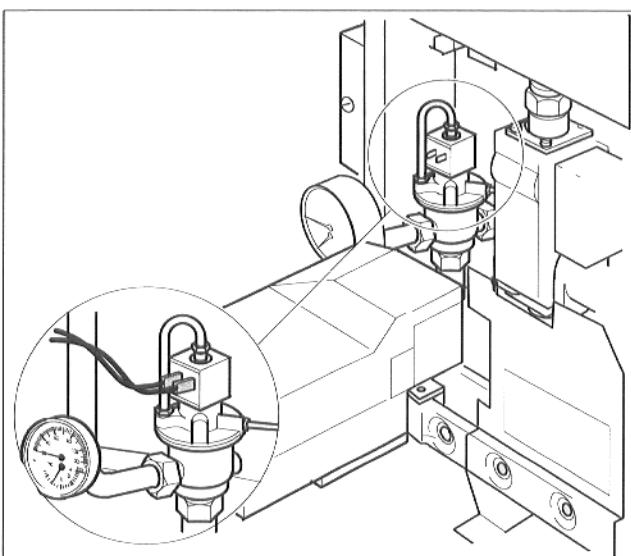


Abb. 10 Elektrische Stecker

2.10 Blindstopfen

- Den Blindstopfen oberhalb der Pumpe entfernen, Steuerleitung verschrauben und Steuerleitung mit Dreiwegeventil verbinden (Abb. 11).
- UBA und Typenschild wieder anschrauben.

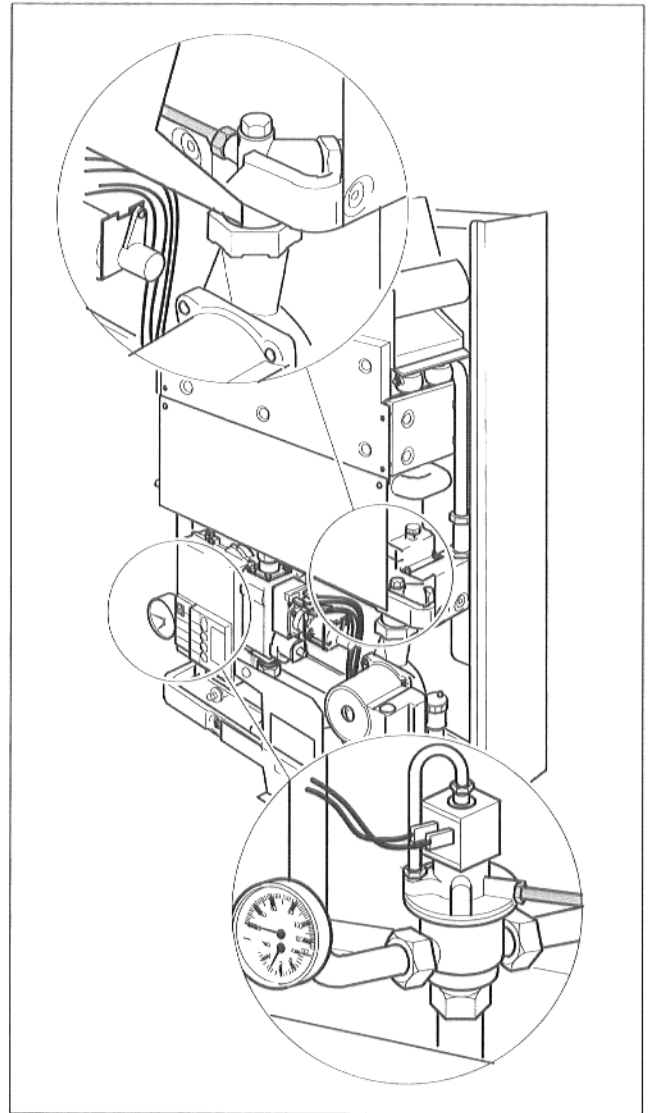


Abb. 11 Blindstopfen

2.11 Brauchwasserfühler

- Verlängerungskabel (3 m) für Brauchwasserfühler an den freien Stecker anschließen, und Fühler in Speicher montieren (Abb. 12).
- Anlage wieder in Betrieb nehmen.

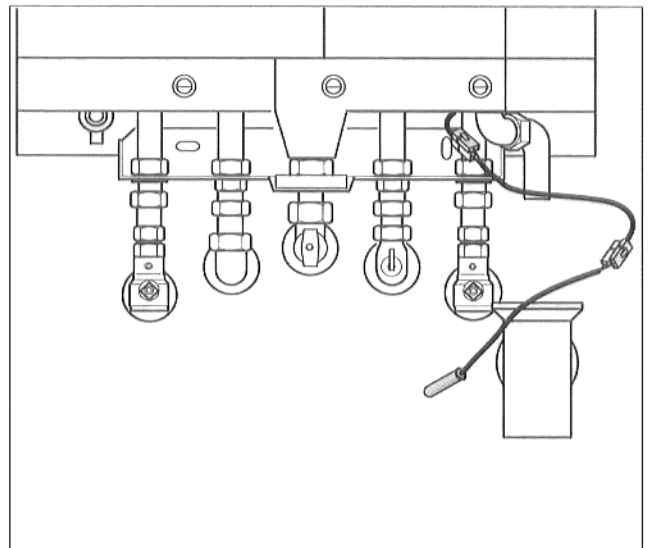


Abb. 12 Brauchwasserfühler

Überall in Deutschland

Überall in Deutschland finden Sie heute direkten Kontakt zu Ihrem Partner Buderus. Die Niederlassungen der Buderus Heiztechnik GmbH halten für Sie das wohl umfassendste Programm perfekter Technik zum zukunfts-gerechten Heizen und zur wirtschaftlichen Brauchwassererwärmung vorrätig. Diese einzigartige Programmviefalt umfaßt neben den Produkten aus eigener Fertigung auch über 10.000 Artikel aus dem Zubehör- und Installationsbereich.

Vertriebsbereich 1

Bielefeld

33605 Bielefeld, Reichenberger Straße 39
Telefon: (05 21) 20 94 0, Fax: (05 21) 20 94 228/226

Bremen

28816 Stuhr, Industriestraße 22
Telefon: (04 21) 89 91-0, Fax: (04 21) 89 91-235/254

Goslar

38644 Goslar, Magdeburger Kamp 7
Telefon: (0 53 21) 5 50-0, Fax: (0 53 21) 5 50-14/39

Hamburg

21035 Hamburg, Wilhelm Iwan-Ring 15
Telefon: (0 40) 7 34 17-0, Fax: (0 40) 7 34 17-267/231/262

Hannover

30916 Isernhagen, Stahlstraße 1
Telefon: (05 11) 7 7 03-0, Fax: (05 11) 7 7 03 242/259

Kassel

34134 Kassel, Glockenbruchweg 113
Telefon: (05 61) 40 93-0, Fax: (05 61) 40 93 92

Kiel

24109 Melsdorf, Am Ihlberg (Gewerbegebiet)
Telefon: (04 31) 69 02-0, Fax: (04 31) 69 02 95

Münster

48163 Münster, Drensteinfurtweg 31
Telefon: (02 51) 7 80 06 0, Fax: (02 51) 7 80 06 21/31

Osnabrück

49084 Osnabrück, Großer Fledderweg 82
Telefon: (05 41) 5 84 95-0, Fax: (05 41) 5 84 95 24

Schwerin (Verkaufsbüro)

19061 Schwerin, Ernst-Alban-Weg
Telefon: (03 85) 61 63 17, Fax: (03 85) 61 63 18

Vertriebsbereich 2

Aachen (Verkaufsbüro)

52070 Aachen, Feldchen 1
Telefon: (02 41) 15 10 58/59, Fax: (02 41) 91 19 89

Düsseldorf

40231 Düsseldorf, Höher Weg 268
Telefon: (02 11) 7 38 37-0, Fax: (02 11) 7 38 37 21

Essen

45307 Essen, Eckenbergstraße 8
Telefon: (02 01) 5 61-0, Fax: (02 01) 5 61-279/278

Frankfurt

65929 Frankfurt am Main, Kurmainzer Straße 4
Telefon: (0 69) 31 04-0, Fax: (0 69) 31 04 366/377/355

Gießen

35394 Gießen, Rödgener Straße 47
Telefon: (06 41) 4 04-0, Fax: (06 41) 4 04-221/222

Koblenz

56070 Koblenz, Carl-Mand-Straße 1
Telefon: (02 61) 8 07 02-0, Fax: (02 61) 8 07 02 24

Köln

50825 Köln, Maarweg 134
Telefon: (02 21) 54 94-0, Fax: (02 21) 54 94-237/213

Ludwigshafen

67069 Ludwigshafen, Kreuzholzstraße 11
Telefon: (06 21) 66 06-0, Fax: (06 21) 66 06-107

Mainz

55129 Mainz, Carl-Zeiss-Straße 16
Telefon: (0 61 31) 50 63 0, Fax: (0 61 31) 50 63 92

Meschede

59872 Meschede, Zum Rothland 1
Telefon: (02 91) 5 00 04/06, Fax: (02 91) 66 98

Trier

54294 Trier, Diederhofener Straße 21
Telefon: (06 51) 8 13-0, Fax: (06 51) 8 13 51

Würzburg

97228 Rottendorf, Edekastraße 8
Telefon: (0 93 02) 3 01-0, Fax: (0 93 02) 3 01 92

Vertriebsbereich 3

Esslingen

73730 Esslingen, Wolf-Hirth-Straße 8
Telefon: (07 11) 31 96-0, Fax: (07 11) 31 96-173/152/135

Freiburg

79108 Freiburg, Stübweg 47
Telefon: (07 61) 5 10 05-0, Fax: (07 61) 5 10 05-45/47

Karlsruhe

76185 Karlsruhe, Hardeckstraße 1
Telefon: (07 21) 5 70 02-0, Fax: (07 21) 5 70 02-33

Kempten

87471 Durach, Elhardtplatz 3
Telefon: (08 31) 6 20 71, Fax: (08 31) 6 20 74

Kulmbach

95326 Kulmbach, Von Linde Straße 9
Telefon: (0 92 21) 6 07-0, Fax: (0 92 21) 6 07-92

München

81379 München, Boshetsrieder Straße 80
Telefon: (0 89) 7 80 01-0, Fax: (0 89) 7 80 01-258/271

Neu-Ulm

89231 Neu-Ulm, Böttgerstraße 6
Telefon: (0 91 11) 7 07 90-0, Fax: (0 91 11) 7 07 90-92

Nürnberg

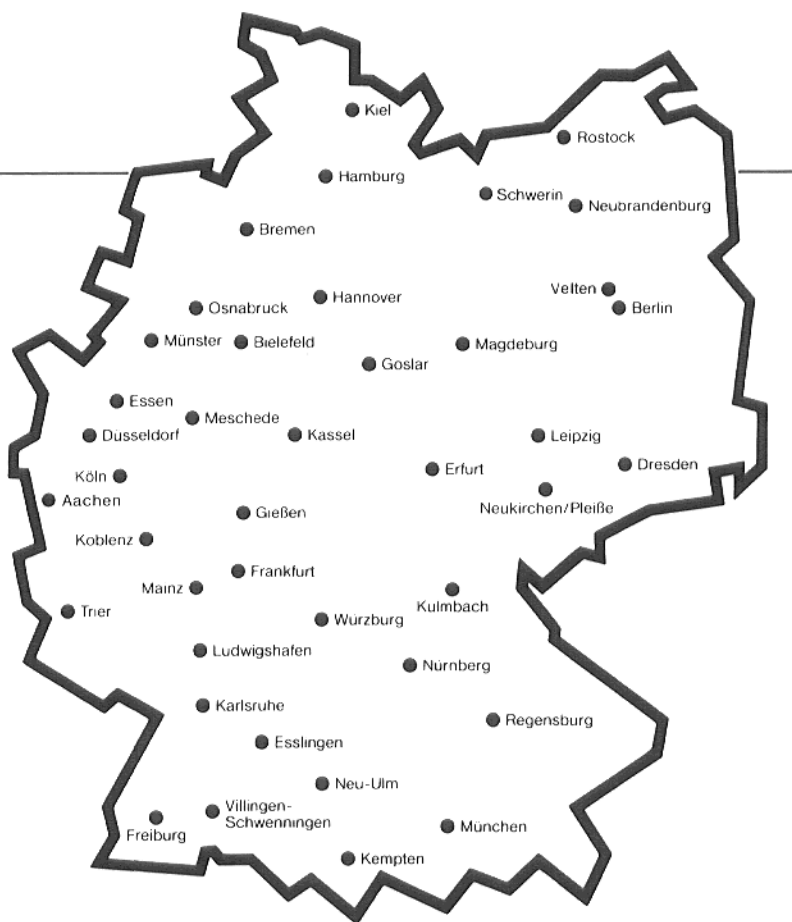
90425 Nürnberg, Kilianstraße 112
Telefon: (09 11) 36 02-0, Fax: (09 11) 36 02-274/257

Regensburg

93092 Barbing, Benzstraße 8-10
Telefon: (0 94 01) 8 88-0, Fax: (0 94 01) 8 88-92

Schwenningen

78056 Villingen-Schwenningen, Albertstraße 15
Telefon: (0 77 20) 69 14-0, Fax: (0 77 20) 69 14 31



Vertriebsbereich 4

Berlin

12103 Berlin, Bessenerstraße 24 + 26
Telefon: (0 30) 7 54 88-0, Fax: (0 30) 7 53 20 05

Dresden

01458 Ottendorf-Okrilla, Jakobsdorfer Straße 4-6
Telefon: (03 52 05) 55-0, Fax: (03 52 05) 55-222

Erfurt

99195 Mittelhausen, Erfurter Straße 57a
Telefon: (03 61) 7 30 33-0, Fax: (03 61) 7 35 44 5

Leipzig

04430 Frankenheim, Ringstraße 22
Telefon: (03 41) 9 45 13 00, Fax: (03 41) 9 42 00 62/89

Magdeburg

39116 Magdeburg, Sudenburger Wuhne 63
Telefon: (03 91) 60 86-0, Fax: (03 91) 60 86-215

Neubrandenburg

17034 Neubrandenburg, Feldmark 9
Telefon: (03 95) 45 34-0, Fax: (03 95) 4 22 87 32

Neukirchen/Pleiß

08459 Neukirchen, Hauptstraße 92
Telefon: (0 37 62) 74-0, Fax: (0 37 62) 25 39

Rostock (Verkaufsbüro)

18069 Rostock, Industriestraße 9
Telefon: (03 81) 7 69 87 80/81, Fax: (03 81) 7 69 87 79

Vellten

16727 Vellten, Berliner Straße 1
Telefon: (0 33 04) 3 77 0, Fax: (0 33 04) 3 77 99