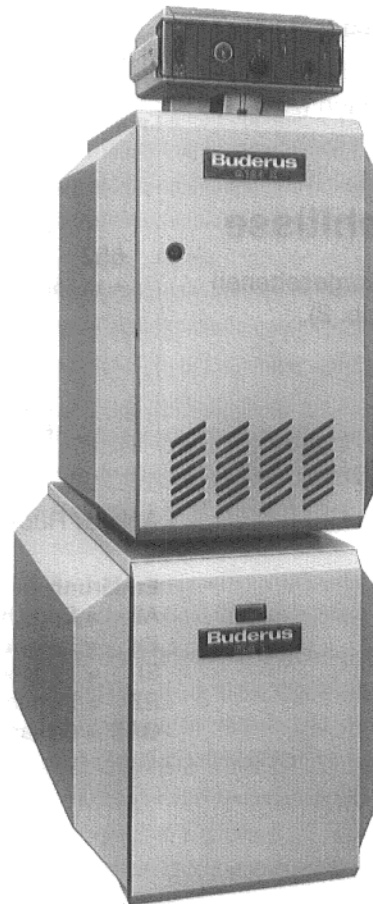


Montageanweisung

Flexible Rohrverbindung G124 X L 200



G124 X L 200

Speicher und Heizkessel mit Regelgerät werden nach den Montageanweisungen montiert, die mit diesen Einzelprodukten geliefert werden.

Lieferumfang

- 2 Gewindestifte
- 2 Metallwellschläuche mit Überwurfmuttern und Wärmeschutz
- 1 Winkel mit Überwurfmutter
- 1 Doppelnippel
- 1 Rückschlagventil
- 1 Speicherladepumpe mit Anschlußleitung
- 1 Reduzierstück
- 2 Flachdichtungen für die Pumpe, $\varnothing 44 \times 28 \times 2$
- 6 Flachdichtungen für Überwurfmuttern, $\varnothing 30 \times 25 \times 2$
- 1 O-Ring
- 1 Montageanweisung

Aufstellung

Als Aufstellungsort muß ein **frostgeschützter** Raum gewählt werden.

Die Mindest-Wandabstände sind zu beachten (Abb. 1).

Abmessungen und Anschlüsse

Alle Anschlüsse dürfen nur an der dafür vorgesehenen Anschlußstelle vorgenommen werden (Abb. 2).

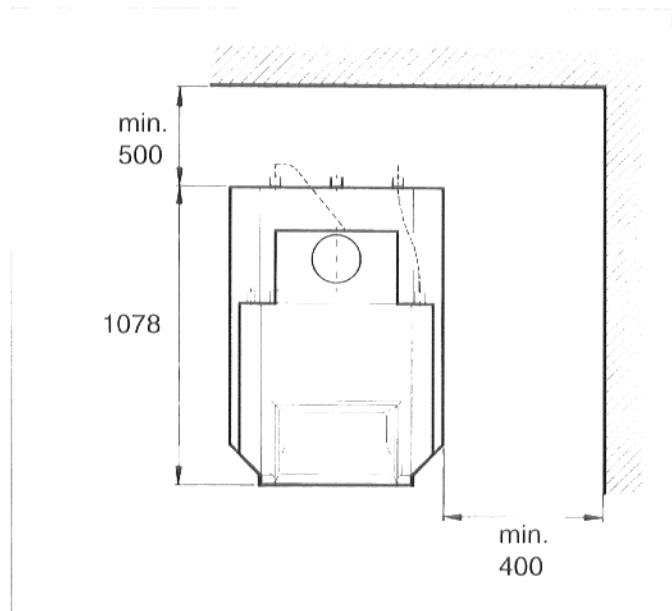


Abb. 1: Draufsicht

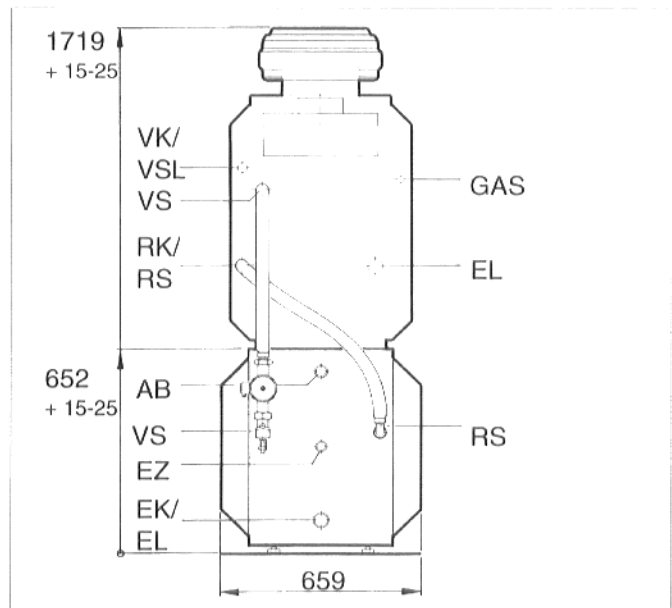


Abb. 2: Rückansicht

Erklärung

- | | |
|---------------------------|--------------------------|
| AB = Brauchwasseraustritt | RK = Kesselrücklauf |
| EK = Kaltwassereintritt | RS = Speicherrücklauf |
| EL = Entleerung | VK = Kesselvorlauf |
| EZ = Zirkulation | VS = Speichervorlauf |
| GAS = Gasanschluß | VSL = Sicherheitsvorlauf |

Montage

Alle Überwurfmutter sind mit einem Anzugsmoment von max. 60 Nm festzuschrauben (~ Mutter handfest anschrauben und 1/8 Umdrehung mit dem Maulschlüssel festschrauben).

Der Biegeradius der Metallwellschläuche darf nicht kleiner sein als 75 mm. Die Metallwellschläuche dürfen erst nach mindestens 80 mm (ca. handbreit) nach der Überwurfmutter gebogen werden.

Sollten Verschraubungen noch einmal gelöst werden, muß eine neue Flachdichtung eingelegt werden.

Unterhalb der Strömungssicherung ist ein Mindestabstand von 90 mm einzuhalten.

- Dichtflächen der Rohranschlußstutzen am Speicher auf eventuelle Beschädigungen prüfen.
- Die beiden Gewindestifte ca. 20 mm auf der Speicher-oberseite vorne eindrehen.
- Kessel auf den Speicher vorne bündig aufsetzen. Die beiden Gewindestifte setzen sich dabei in zwei Bohrungen in der Bodenschiene des Kessels.
- Schutzkappe vom Kessel-/Speicherrücklauf des Kessels entfernen (Abb. 3 und 4).
- Verschlußdeckel von T-Stück (Lieferumfang Kessel) abschrauben, Flachdichtung in die Überwurfmutter des T-Stücks einlegen und T-Stück am Speicherrücklauf des Kessels festschrauben (Abb. 3 und 4).
- Flachdichtung in die Überwurfmutter eines Metallwellschlauchs einlegen, Metallwellschlauch vorformen und am T-Stück festschrauben (Abb. 3 und 4).

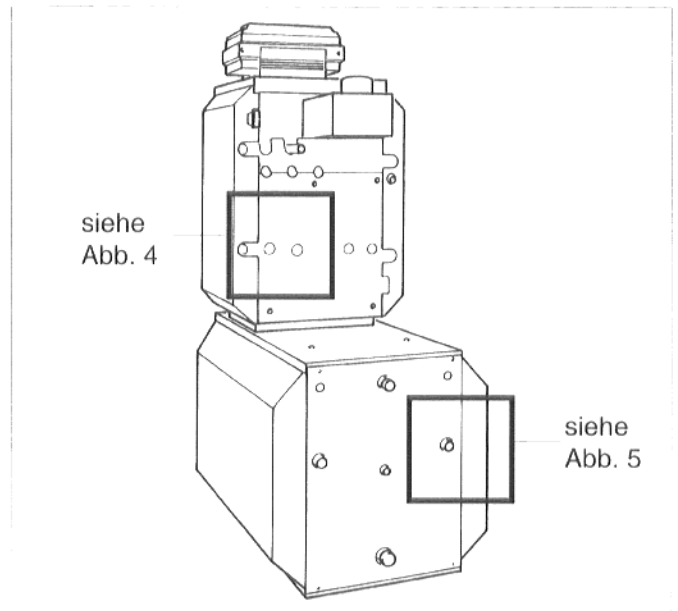


Abb. 3: Rückansicht vor Montage

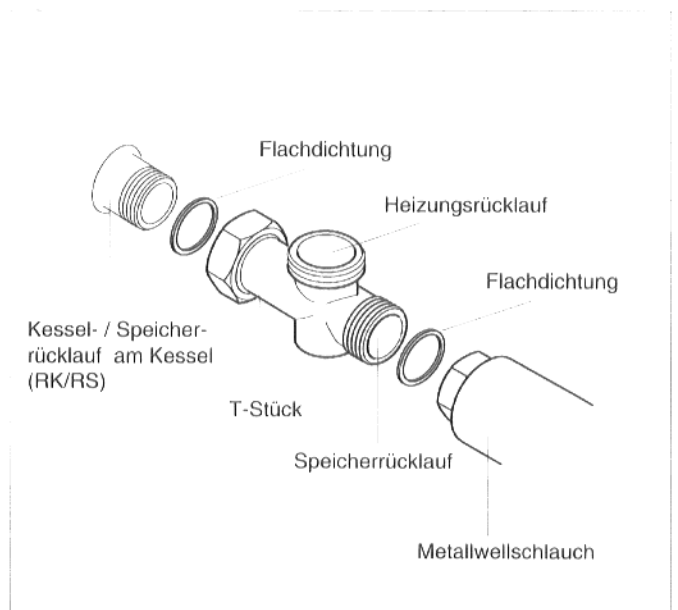


Abb. 4: Speicherrücklauf am Kessel

- Flachdichtung in die Überwurfmutter des Winkels einlegen und Winkel am Speicherrücklauf festschrauben (Abb. 3 und 5).
- Flachdichtung in die zweite Überwurfmutter des Metallwellschlauchs einlegen und Metallwellschlauch am Winkel festschrauben (Abb. 3 und 5).

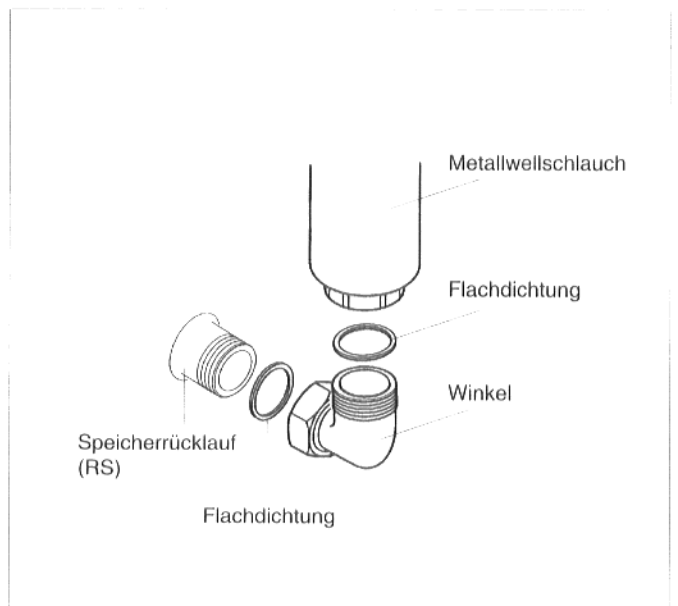


Abb. 5: Speicherrücklauf

- O-Ring in die Nut des Doppelnippels einlegen und Doppelnippel in den Speichervorlauf am Kessel einschrauben (Abb. 6 und 7).
- Flachdichtung in die Überwurfmutter des zweiten Metallwellschlauchs einlegen, Metallwellschlauch vorformen und am Doppelnippel festschrauben (Abb. 6 und 7).

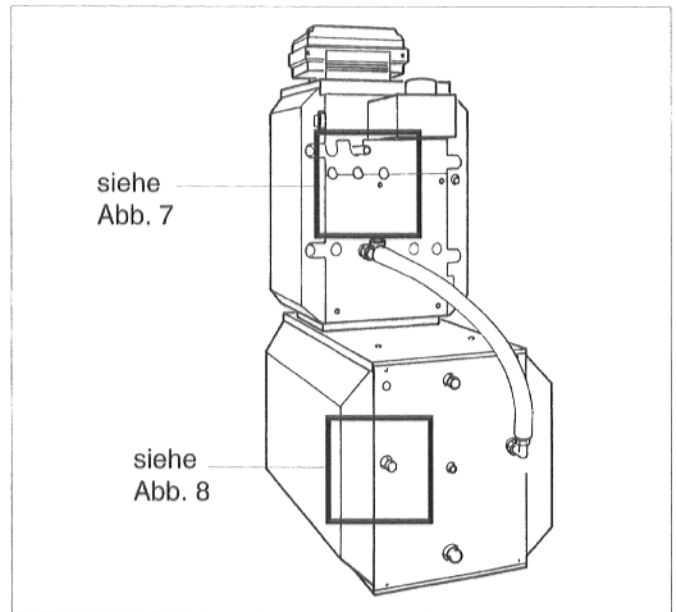


Abb. 6: Rückansicht, Rücklaufverbindung montiert

- Flachdichtung in die Überwurfmutter des Rückschlagventils einlegen und Rückschlagventil am Speichervorlauf festschrauben (Abb. 6 und 8).
- Flachdichtung für die Pumpe ($\varnothing 44 \times 28 \times 2$) in die andere Überwurfmutter des Rückschlagventils einlegen und Speicherladepumpe mit der Fließrichtung nach unten am Rückschlagventil festschrauben (Abb. 6 und 8).
- Die zweite Flachdichtung für die Pumpe ($\varnothing 44 \times 28 \times 2$) in das Reduzierstück einlegen und Reduzierstück am Saugstutzen der Speicherladepumpe festschrauben (Abb. 6 und 8).
- Flachdichtung in die zweite Überwurfmutter des Metallwellschlauchs einlegen und Metallwellschlauch am Reduzierstück festschrauben (Abb. 6 und 8).

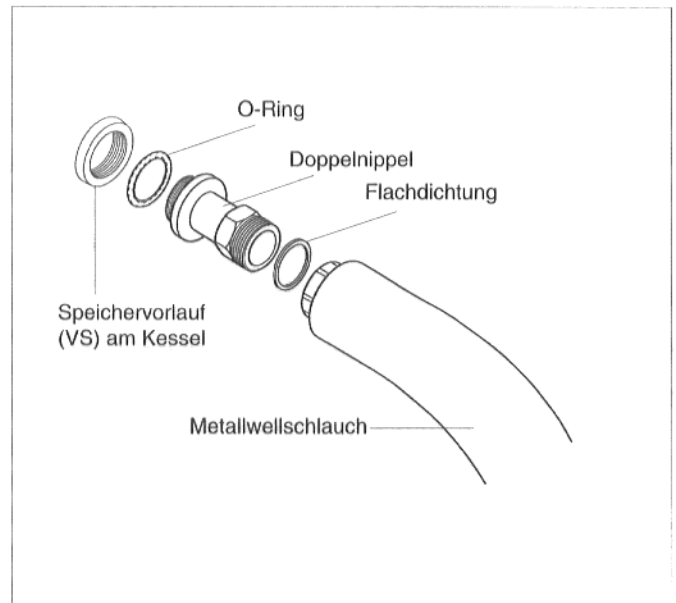


Abb. 7: Speichervorlauf am Kessel

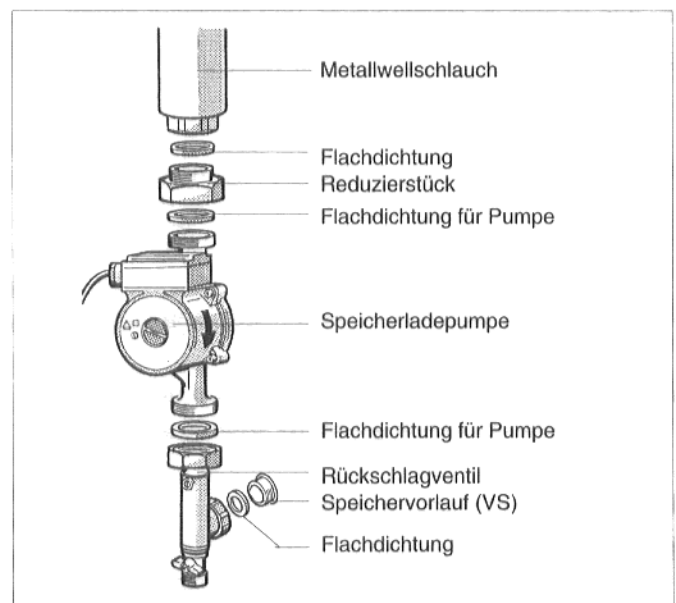


Abb. 8: Speichervorlauf mit Speicherladepumpe

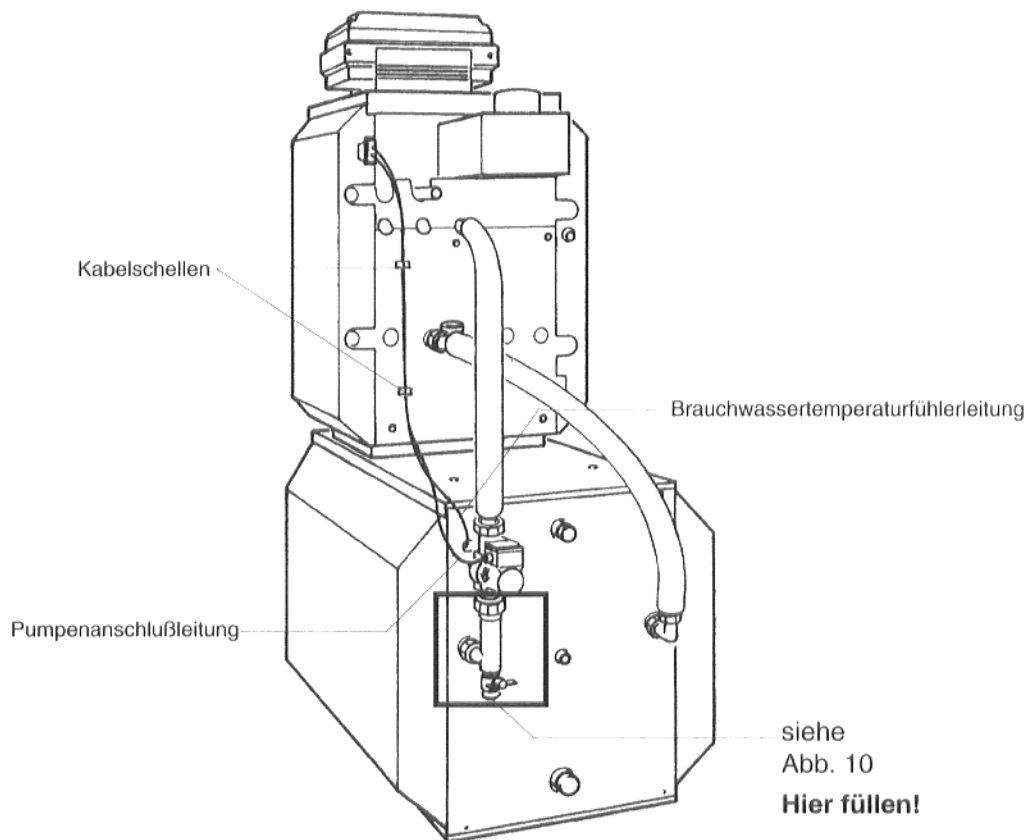


Abb. 9: Rückansicht; fertig montiert

Elektrischer Anschluß

- Regelgerät montieren (Montageanweisung Kessel).
- Brauchwassertemperaturfühlerleitung und Pumpenanschlußleitung sorgfältig verlegen (Montageanweisung Kessel bzw. Speicher; Abb. 9).

Die Leitungen dürfen keine heißen Kesselteile oder Teile der Strömungssicherung berühren.

Füllen der Anlage

- Alle Ventile im Heizkreisvor- und Rücklauf öffnen.
- Schraubenschlitz der Stellschraube des Rückschlagventils in senkrechte Stellung (immer geöffnet) bringen (Abb. 10).
- Verschlußdeckel des Füllhahns abschrauben, Füllschlauch aufschrauben und Knebel des Füllhahns in senkrechte Stellung bringen (Öffnen) (Abb. 10).
- Anlage am Füllhahn **ca. 1/2 Minute lang** langsam füllen (Abb 10)
- **Schraubenschlitz der Stellschraube des Rückschlagventils in waagerechte Stellung (Betriebszustand) bringen (Abb. 10).**
- Anlage am Füllhahn weiterfüllen.
- Sobald die Anlage gefüllt ist, Knebel des Füllhahns in waagerechte Stellung bringen (Schließen), Füllschlauch abschrauben, Verschlußdeckel wieder anschrauben und Speicherladepumpe einschalten. Bei Inbetriebnahme muß die Speicherladepumpe auf die höchste Stufe eingestellt sein.

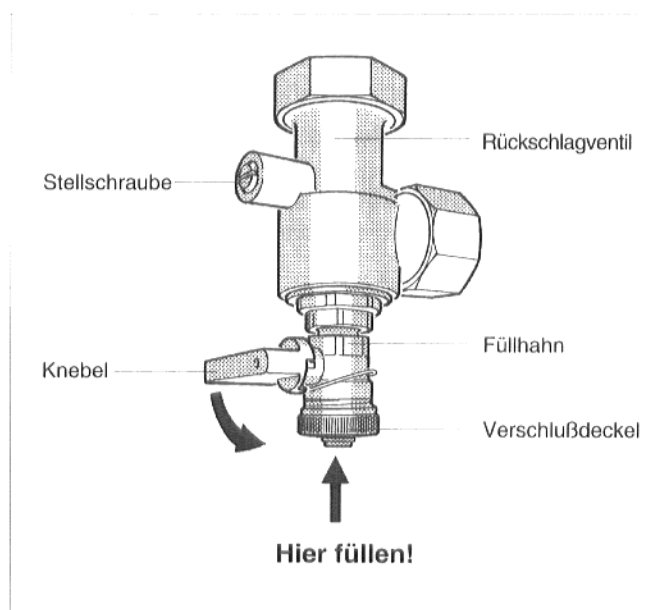


Abb. 10: Rückschlagventil mit Füllhahn

Überall in Deutschland

Überall in Deutschland finden Sie heute direkten Kontakt zu Ihrem Partner Buderus. Die Niederlassungen der Buderus Heiztechnik GmbH halten für Sie das wohl umfassendste Programm perfekter Technik zum zukunfts-gerechten Heizen und zur wirtschaftlichen Brauchwassererwärmung vorrätig. Diese einzigartige Programmviefalt umfasst neben den Produkten aus eigener Fertigung auch über 10.000 Artikel aus dem Zubehör- und Installationsbereich.

Vertriebsbereich 1

Bielefeld

33605 Bielefeld, Reichenberger Straße 39
Telefon: (05 21) 2094-0, Fax: (05 21) 2094-228/226

Bremen

28816 Stuhr, Industriestraße 22
Telefon: (04 21) 8991-0, Fax: (04 21) 8991-235/254

Goslar

38644 Goslar, Magdeburger Kamp 7
Telefon: (0 53 21) 5 50-0, Fax: (0 53 21) 5 50-14/39

Hamburg

21035 Hamburg, Wilhelm-Iwan-Ring 15
Telefon: (0 40) 7 34 17-0, Fax: (0 40) 7 34 17-267/231/262

Hannover

30916 Isernhagen, Stahlstraße 1
Telefon: (05 11) 77 03-0, Fax: (05 11) 77 03-242/259

Kassel

34134 Kassel, Glockenbruchweg 113
Telefon: (05 61) 40 93-0, Fax: (05 61) 40 93-92

Kiel

24109 Melsdorf, Am Ihlberg (Gewerbegebiet)
Telefon: (04 31) 69 02-0, Fax: (04 31) 69 02-95

Münster

48163 Münster, Drensteinfurtweg 31
Telefon: (02 51) 7 80 06-0, Fax: (02 51) 7 80 06-21/31

Osnabrück

49064 Osnabrück, Großer Fledderweg 82
Telefon: (05 41) 5 84 95-0, Fax: (05 41) 5 84 95-24

Schwerin (Verkaufsbüro)

19061 Schwerin, Ernst-Alban-Weg
Telefon: (03 85) 61 63 17, Fax: (03 85) 61 63 18

Vertriebsbereich 2

Aachen (Verkaufsbüro)

52070 Aachen, Feldchen 1
Telefon: (02 41) 15 10 58/59, Fax: (02 41) 91 19 89

Düsseldorf

40231 Düsseldorf, Höher Weg 268
Telefon: (02 11) 7 38 37-0, Fax: (02 11) 7 38 37-21

Essen

45307 Essen, Eckenbergstraße 8
Telefon: (02 01) 5 61-0, Fax: (02 01) 5 61-279/278

Frankfurt

65929 Frankfurt am Main, Kurmainzer Straße 4
Telefon: (0 69) 31 04-0, Fax: (0 69) 31 04-366/377/355

Gießen

35394 Gießen, Rödgener Straße 47
Telefon: (06 41) 4 04-0, Fax: (06 41) 4 04-221/222

Koblenz

56070 Koblenz, Carl-Mand-Straße 1
Telefon: (02 61) 8 07 02-0, Fax: (02 61) 8 07 02-24

Köln

50825 Köln, Maarweg 134
Telefon: (02 21) 54 94-0, Fax: (02 21) 54 94-237/213

Ludwigshafen

67069 Ludwigshafen, Kreuzholzstraße 11
Telefon: (06 21) 66 06-0, Fax: (06 21) 66 06-107

Mainz

55129 Mainz, Carl-Zeiss-Straße 16
Telefon: (0 61 31) 50 63-0, Fax: (0 61 31) 50 63-92

Meschede

59872 Meschede, Zum Rohland 1
Telefon: (02 91) 5 00 04/06, Fax: (02 91) 66 98

Trier

54294 Trier, Diederhofener Straße 21
Telefon: (06 51) 8 13-0, Fax: (06 51) 8 13-51

Würzburg

97228 Rottendorf, Edekastraße 8
Telefon: (0 93 02) 3 01-0, Fax: (0 93 02) 3 01-92

Vertriebsbereich 3

Esslingen

73730 Esslingen, Wolf-Hirth-Straße 8
Telefon: (07 11) 31 96-0, Fax: (07 11) 31 96-173/152/135

Freiburg

79108 Freiburg, Stübweg 47
Telefon: (07 61) 5 10 05-0, Fax: (07 61) 5 10 05-45/47

Karlsruhe

76185 Karlsruhe, Hardeckstraße 1
Telefon: (07 21) 5 70 02-0, Fax: (07 21) 5 70 02-33

Kempten

87471 Durach, Eihardtplatz 3
Telefon: (08 31) 6 20 71, Fax: (08 31) 6 20 74

Kulmbach

95326 Kulmbach, Von-Linde-Straße 9
Telefon: (0 92 21) 6 07-0, Fax: (0 92 21) 6 07-92

München

81379 München, Boshetsrieder Straße 80
Telefon: (0 89) 7 80 01-0, Fax: (0 89) 7 80 01-258/271

Neu-Ulm

89231 Neu-Ulm, Böttgerstraße 6
Telefon: (07 31) 7 07 90-0, Fax: (07 31) 7 07 90-92

Nürnberg

90425 Nürnberg, Kilianstraße 112
Telefon: (0 91 11) 36 02-0, Fax: (0 91 11) 36 02-274/257

Regensburg

93092 Barbing, Benzstraße 8-10
Telefon: (0 94 01) 8 88-0, Fax: (0 94 01) 8 88-92

Schwenningen

78056 Villingen-Schwenningen, Albertstraße 15
Telefon: (0 77 20) 69 14-0, Fax: (0 77 20) 69 14-31

Vertriebsbereich 4

Berlin

12103 Berlin, Bessemerstraße 24 + 26
Telefon: (0 30) 7 54 88-0, Fax: (0 30) 7 53 20 05

Dresden

01458 Ottendorf-Okrilla, Jakobsdorfer Straße 4-6
Telefon: (03 52 05) 55-0, Fax: (03 52 05) 55-222

Erfurt

99195 Mittelhausen, Erfurter Straße 57a
Telefon: (03 61) 7 30 33-0, Fax: (03 61) 73 54 45

Leipzig

04430 Frankenheim, Ringstraße 22
Telefon: (03 41) 9 45 13-00, Fax: (03 41) 9 42 00 62/89

Magdeburg

39116 Magdeburg, Sudenburger Wuhne 63
Telefon: (03 91) 60 86-0, Fax: (03 91) 60 86-215

Neubrandenburg

17034 Neubrandenburg, Feldmark 9
Telefon: (03 95) 45 34-0, Fax: (03 95) 4 22 87 32

Neukirchen/Pleiße

08459 Neukirchen, Hauptstraße 92
Telefon: (03 762) 74-0, Fax: (03 762) 25 39

Rostock (Verkaufsbüro)

18069 Rostock, Industriestraße 9
Telefon: (03 81) 7 69 87 80/81, Fax: (03 81) 7 69 87 79

Velten

16727 Velten, Berliner Straße 1
Telefon: (0 33 04) 3 77-0, Fax: (0 33 04) 3 77-99

