

Montageanweisung

Kommunikationsmodul KM 202

Montage

- Anlage stromlos machen.
- Regelgerät öffnen (Abb. 1).

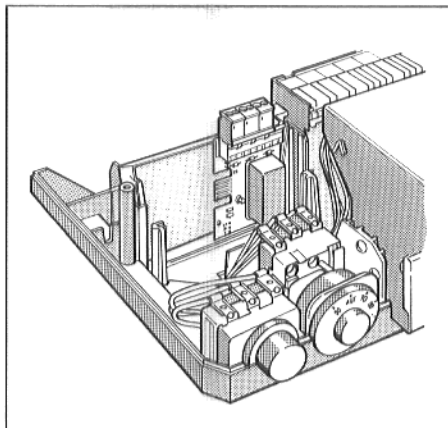


Abb. 1

- Leiterplatte in die Führungsschienen einstecken und bis zum Anschlag nach unten drücken (Abb. 2).

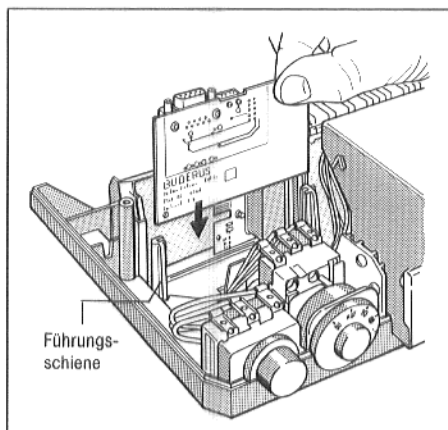


Abb. 2

- Anschlußstecker in die Steckerfahne einstecken (Abb. 3).

Das Flachbandkabel darf nicht verdreht werden.

- Regelgerät zuschrauben.

- Funktionsprüfung durchführen.

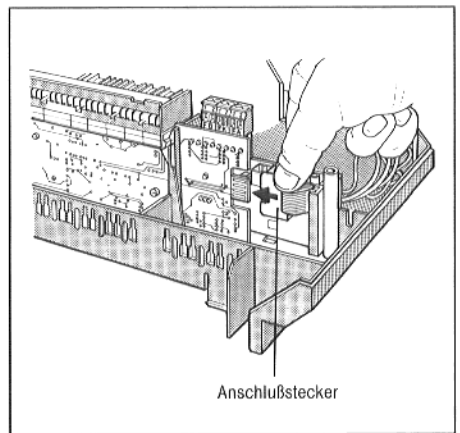


Abb. 3

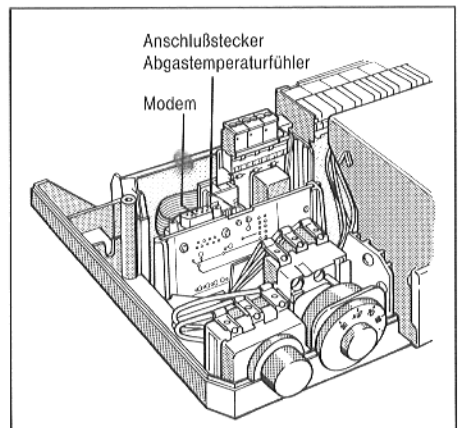


Abb. 4