

Montageanweisung

Flexible Rohrverbindung G134 LP ST 150/2, 200/2, 300/2
und S 150, 200, 300



G134 LP ST mit HS 3220

Die flexible Rohrverbindung kann verwendet werden für den Anschluß des Kessels G134 LP an die Speicher ST 150/2, 200/2 und 300/2 oder die Speicher S 150, 200, 300. Die Abbildungen zeigen den Speicher ST 150/2 als Beispiel.

Speicher und Heizkessel mit Regelgerät werden nach den Montageanweisungen montiert, die mit diesen Einzelprodukten geliefert werden.

Lieferumfang

- 1 Metallwellschlauch für Vorlauf mit Überwurfmutter und Wärmeschutz (längerer Schlauch)
- 1 Metallwellschlauch für Rücklauf mit Überwurfmutter und Wärmeschutz (kürzerer Schlauch)
- 3 Winkel mit Überwurfmuttern
- 1 Doppelnippel
- 1 Rückschlagventil
- 1 Speicherladepumpe mit Anschlußleitung
- 1 Verlängerung
- 1 Reduzierstück
- 2 Flachdichtungen für die Pumpe, $\varnothing 44 \times 28 \times 2$
- 9 Flachdichtungen für Überwurfmuttern, $\varnothing 30 \times 25 \times 2$
- 1 O-Ring
- 1 Montageanweisung

Aufstellung

Als Aufstellungsort muß ein **frostgeschützter** Raum gewählt werden.

Die Mindest-Wandabstände sind zu beachten (Abb. 1).

Abmessungen und Anschlüsse

Alle Anschlüsse dürfen nur an der dafür vorgesehenen Anschlußstelle vorgenommen werden - zwei Anschlußsituationen sind dabei möglich:

1. wie im Lieferzustand vorgesehen nach Abb. 2.
2. Die Anschlüsse können auch nach Abb. 3 vorgenommen werden. Dazu muß die Tauchhülse mit Hilfe eines Steckschlüssels SW 27 herausgeschraubt und auf der linken Kesselseite eingeschraubt werden. Außerdem muß das Anschlußrohr für den Speichervorlauf am Kessel auf die rechte Seite versetzt werden. Alle Anschlüsse müssen dann nach Abb. 3 vorgenommen werden!

Die Abbildungen der folgenden Montageanleitung zeigen die 1. Anschlußmöglichkeit als Beispiel.

Speicher (l)	150	200	300
H (mm)	880	1075	1465

Erklärung zu Abb. 2 und 3:

AB = Brauchwasseraustritt	RS = Speicherrücklauf
EK = Kaltwassereintritt	T = Tauchhülse
EL = Entleerung	VK = Kesselvorlauf
EZ = Zirkulation	VS = Speichervorlauf
GAS = Gasanschluß	VSL = Sicherheitsvorlauf
RK = Kesselrücklauf	

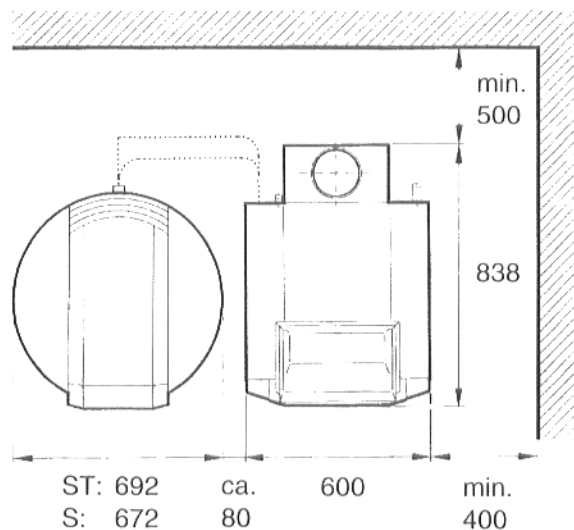


Abb. 1: Draufsicht

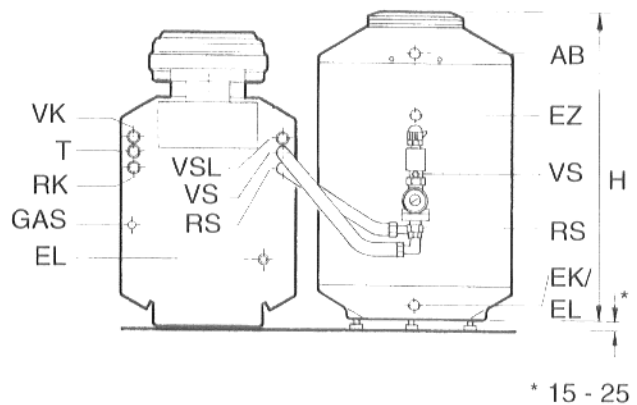


Abb. 2: Rückansicht; Anschlüsse wie Lieferzustand

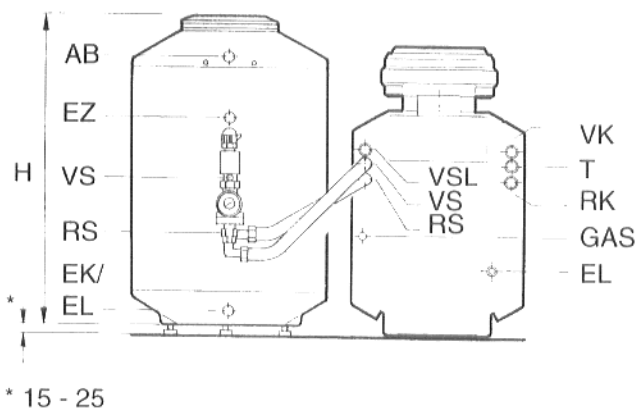


Abb. 3: Rückansicht; Anschlüsse nach Versetzen der Tauchhülse und des Anschlußrohrs für den Speichervorlauf

Montage

Alle Überwurfmutter sind mit einem Anzugsmoment von max. 60 Nm festzuschrauben (~ Mutter handfest anschrauben und 1/8 Umdrehung mit dem Maulschlüssel festschrauben).

Der Biegeradius der Metallwellschläuche darf nicht kleiner sein als 75 mm. Die Metallwellschläuche dürfen erst nach mindestens 80 mm (ca. handbreit) nach der Überwurfmutter gebogen werden.

Sollten Verschraubungen noch einmal gelöst werden, muß eine neue Flachdichtung eingelegt werden.

Unterhalb der Strömungssicherung ist ein Mindestabstand von 200 mm zu beachten!

- Dichtflächen der Rohranschlußstutzen am Speicher auf eventuelle Beschädigungen prüfen.
- O-Ring in die Nut des Doppelnippels einlegen und Doppelnippel in den Speicherrücklauf am Kessel einschrauben (Abb. 4 und 5).
- Flachdichtung in die Überwurfmutter eines Winkels einlegen und Winkel mit dem Doppelnippel verschrauben (Abb. 4 und 5).
- Flachdichtung in die Überwurfmutter des Metallwellschlauchs für den Rücklauf (kürzerer Schlauch) einlegen, Metallwellschlauch vorformen und am Winkel anschrauben (Abb. 4 und 5).

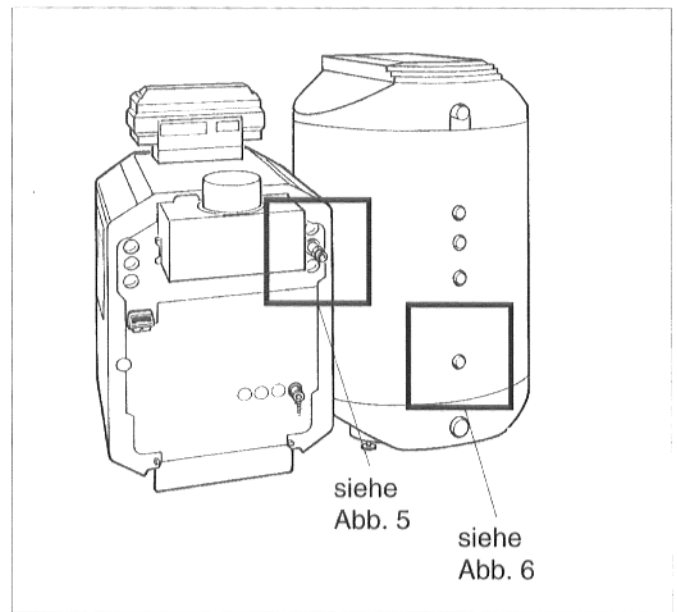


Abb. 4: Rückansicht vor Montage

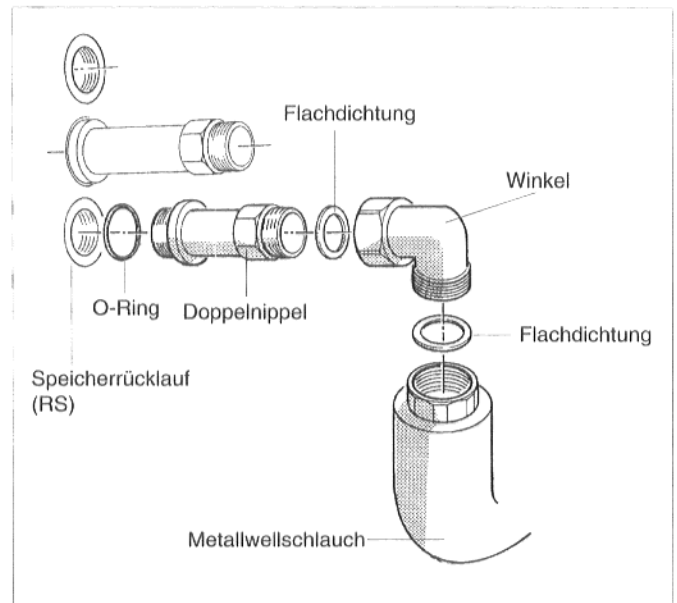


Abb. 5: Speicherrücklauf am Kessel

- Flachdichtung in die Überwurfmutter des zweiten Winkels einlegen und Winkel am Speicherrücklauf festschrauben (Abb. 4 und 6).
- Flachdichtung in die zweite Überwurfmutter des Metallwellschlauchs einlegen und Metallwellschlauch am Winkel festschrauben (Abb. 4 und 6).

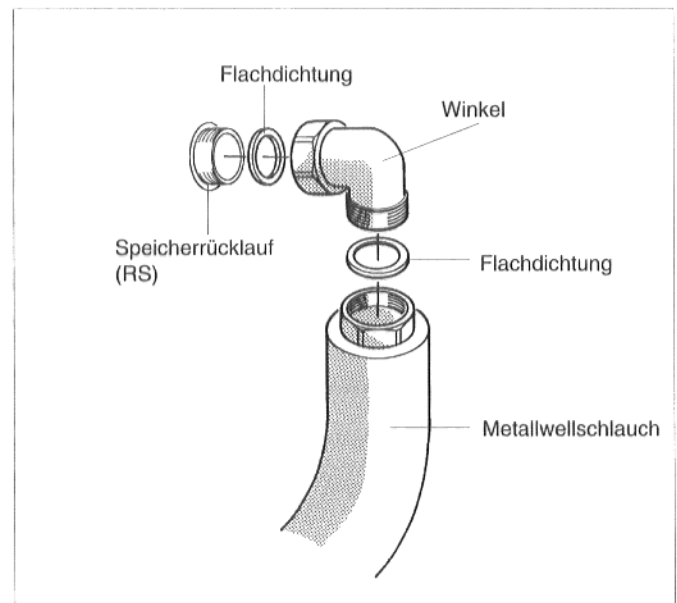


Abb. 6: Speicherrücklauf

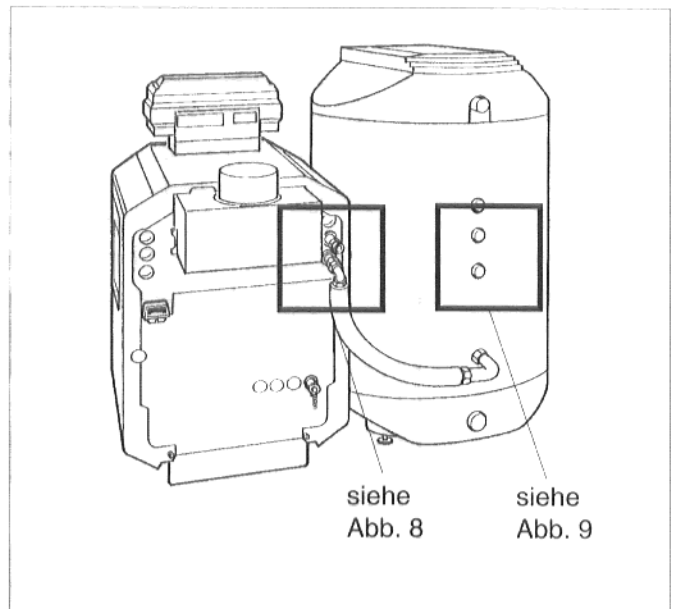


Abb. 7: Rückansicht, Rücklaufverbindung montiert

- Flachdichtung in die Überwurfmutter des Metallwellschlauchs für den Vorlauf (längerer Schlauch) einlegen, Metallwellschlauch vorformen und am Anschlußrohr für den Speichervorlauf am Kessel festschrauben (Abb. 7 und 8).

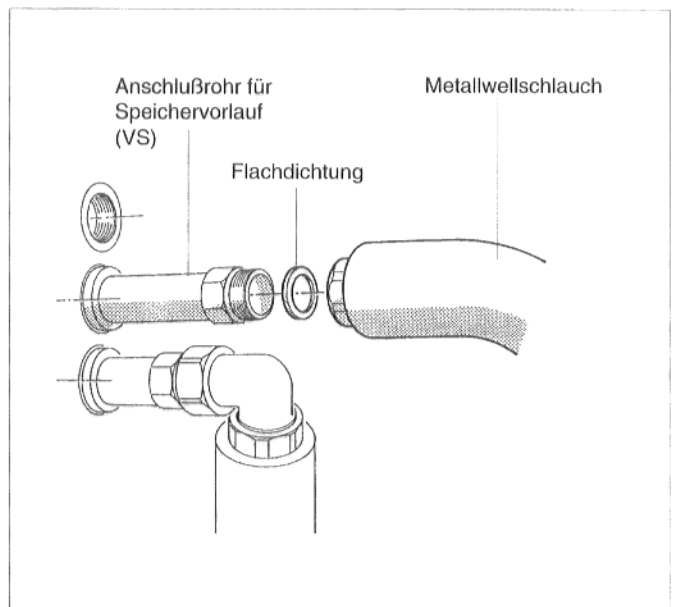


Abb. 8: Speichervorlauf am Kessel

- Flachdichtung in die Überwurfmutter der Verlängerung einlegen und Verlängerung am Speichervorlauf anschrauben (Abb. 7 und 9).
- Flachdichtung in die Überwurfmutter des Rückschlagventils einlegen und Rückschlagventil an Verlängerung anschrauben (Abb. 7 und 9).
- Flachdichtung für die Pumpe ($\varnothing 44 \times 28 \times 2$) in die andere Überwurfmutter des Rückschlagventils einlegen und Speicherladepumpe mit der Fließrichtung nach oben am Rückschlagventil festschrauben (Abb. 7 und 9).
- Die zweite Flachdichtung für die Pumpe ($\varnothing 44 \times 28 \times 2$) in das Reduzierstück einlegen und Reduzierstück am Saugstutzen der Speicherladepumpe festschrauben (Abb. 7 und 9).
- Flachdichtung in die Überwurfmutter des Winkels einlegen und Winkel am Reduzierstück anschrauben (Abb. 7 und 9).
- Flachdichtung in die zweite Überwurfmutter des Metallwellschlauchs einlegen und Metallwellschlauch am Winkel anschrauben (Abb. 7 und 9).

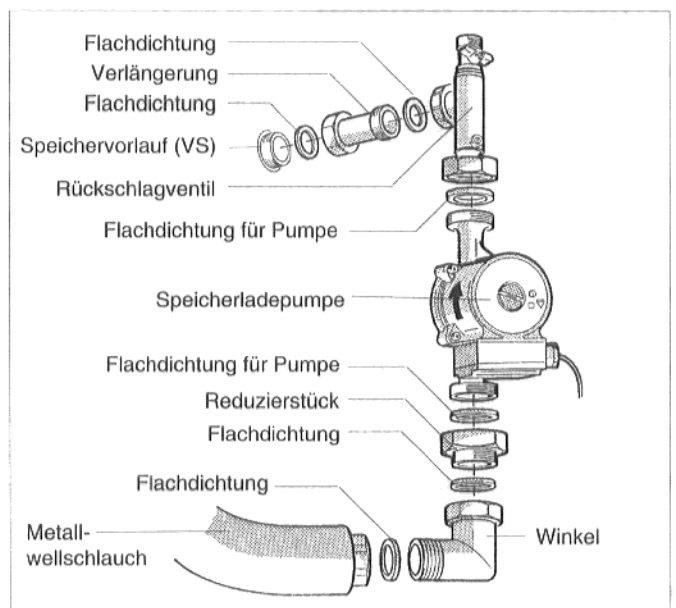


Abb. 9: Speichervorlauf mit Speicherladepumpe

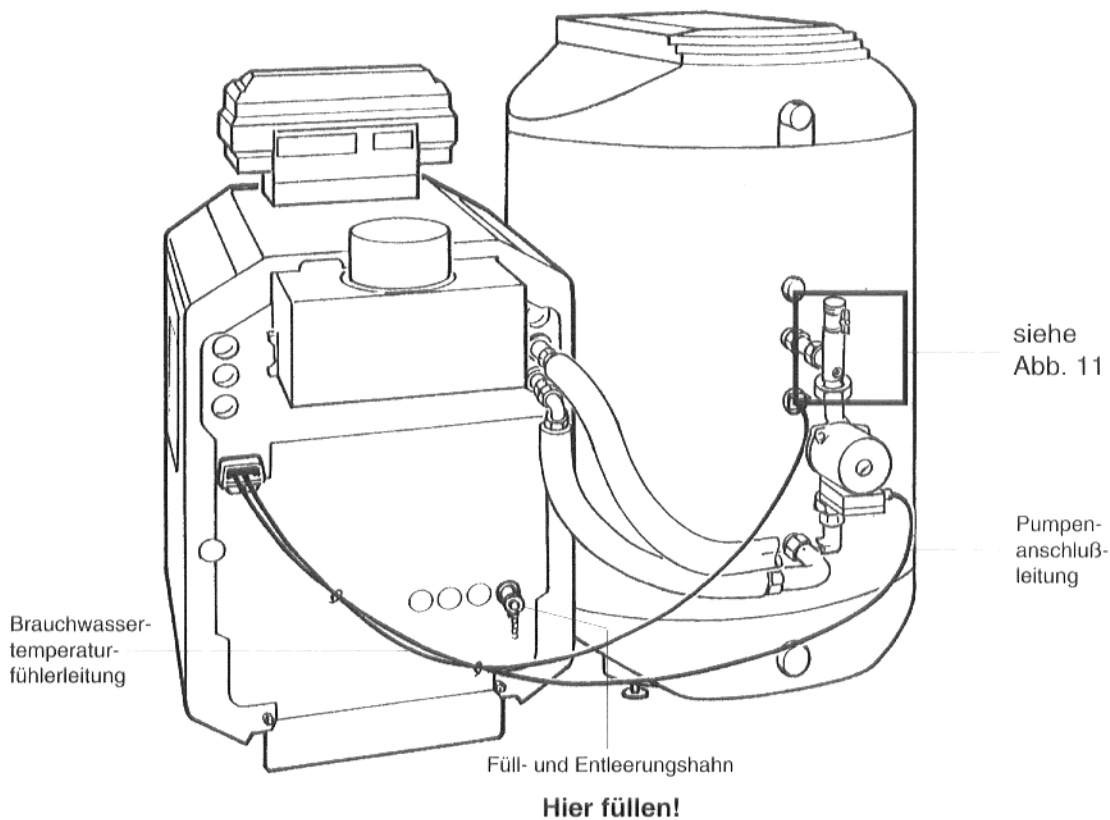


Abb. 10: Rückansicht; fertig montiert

Elektrischer Anschluß

- Regelgerät montieren (Montageanweisung Kessel).
- Brauchwassertemperaturfühlerleitung und Pumpenanschlußleitung sorgfältig verlegen (Montageanweisung Kessel bzw. Speicher; Abb.10).

Die Leitungen dürfen keine heißen Kesselteile oder Teile der Strömungssicherung berühren.

Füllen der Anlage

- Schraubenslitz der Stellschraube des Rückschlagventils in senkrechte Stellung (immer geöffnet) bringen (Abb. 11).
- Verschlußdeckel des Entlüftungsventils abschrauben und Knebel des Entlüftungsventils in senkrechte Stellung bringen (Öffnen) (Abb. 11).
- Heizkessel am Füll- und Entleerungshahn langsam füllen (Abb 10)
- Sobald am Entlüftungsventil blasenfrei Wasser austritt, Entlüftungsventil schließen und Verschlußdeckel wieder anschrauben.
- **Schraubenslitz der Stellschraube des Rückschlagventils in waagerechte Stellung (Betriebszustand) bringen.**
- Restliche Anlage füllen.

Bei Inbetriebnahme muß die Speicherladepumpe auf die höchste Stufe eingestellt sein.

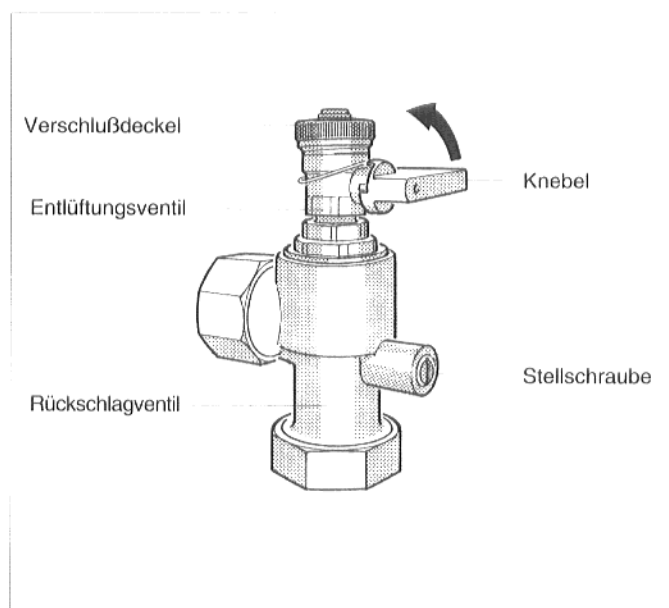


Abb. 11: Rückschlagventil mit Entlüftungsventil

Überall in Deutschland

Überall in Deutschland finden Sie heute direkten Kontakt zu Ihrem Partner Buderus. Die Niederlassungen der Buderus Heiztechnik GmbH halten für Sie das wohl umfassendste Programm perfekter Technik zum zukunfts-gerechten Heizen und zur wirtschaftlichen Brauchwassererwärmung vorrätig. Diese einzigartige Programmviefalt umfaßt neben den Produkten aus eigener Fertigung auch über 10.000 Artikel aus dem Zubehör- und Installationsbereich.

Vertriebsbereich 1

Bielefeld

33605 Bielefeld, Reichenberger Straße 39
Telefon: (05 21) 20 94-0, Fax: (05 21) 20 94-228/226

Bremen

28816 Stuhr, Industriestraße 22
Telefon: (04 21) 89 91-0, Fax: (04 21) 89 91-235/254

Goslar

38644 Goslar, Magdeburger Kamp 7
Telefon: (0 53 21) 5 50-0, Fax: (0 53 21) 5 50-14/39

Hamburg

21035 Hamburg, Wilhelm-Iwan-Ring 15
Telefon: (0 40) 7 34 17-0, Fax: (0 40) 7 34 17-267/231/262

Hannover

30916 Isernhagen, Stahlstraße 1
Telefon: (05 11) 77 03-0, Fax: (05 11) 77 03-242/259

Kassel

34134 Kassel, Glockenbruchweg 113
Telefon: (05 61) 94 08 0, Fax: (05 61) 94 08 106

Kiel

24109 Melsdorf, Am Ihlberg (Gewerbepark)
Telefon: (04 31) 69 02-0, Fax: (04 31) 69 02-95

Münster

48163 Münster, Drensteinfurtweg 31
Telefon: (02 51) 7 80 06-0, Fax: (02 51) 7 80 06-21/31

Osnabrück

49073 Osnabrück, Am Schürholz 4
Telefon: (05 41) 94 61-0, Fax: (05 41) 94 61-222 oder 44 46 94

Schwerin (Verkaufsbüro)

19061 Schwerin, Ernst-Alban-Weg
Telefon: (03 85) 61 63 17, Fax: (03 85) 61 63 18

Vertriebsbereich 2

Aachen (Verkaufsbüro)

52070 Aachen, Feldchen 1
Telefon: (02 41) 15 10 58/59, Fax: (02 41) 91 19 89

Düsseldorf

40231 Düsseldorf, Höher Weg 268
Telefon: (02 11) 7 38 37-0, Fax: (02 11) 7 38 37-21

Essen

45307 Essen, Eckenbergstraße 8
Telefon: (02 01) 5 61-0, Fax: (02 01) 5 61-279/278

Frankfurt

65929 Frankfurt am Main, Kurmainzer Straße 4
Telefon: (0 69) 31 04-0, Fax: (0 69) 31 04-366/377/355

Gießen

35394 Gießen, Rödgener Straße 47
Telefon: (06 41) 4 04-0, Fax: (06 41) 4 04-221/222

Koblenz

56070 Koblenz, Carl-Mand-Straße 1
Telefon: (02 61) 8 07 02-0, Fax: (02 61) 8 07 02-24

Köln

50825 Köln, Maarweg 134
Telefon: (02 21) 9 54 68-0, Fax: (02 21) 9 54 68-237/216/213

Ludwigshafen

67069 Ludwigshafen, Kreuzholzstraße 11
Telefon: (06 21) 66 06-0, Fax: (06 21) 66 06-107

Mainz

55129 Mainz, Carl-Zeiss-Straße 16
Telefon: (0 61 31) 50 63-0, Fax: (0 61 31) 50 63-92

Meschede

59872 Meschede, Zum Rothland 1
Telefon: (02 91) 5 00 04/06, Fax: (02 91) 66 98

Trier

54294 Trier, Diederhofener Straße 21
Telefon: (06 51) 8 13-0, Fax: (06 51) 8 13 51

Würzburg

97228 Rottendorf, Edekastraße 8
Telefon: (09 30 2) 9 04-0, Fax: (09 30 2) 9 04-111

Vertriebsbereich 3

Esslingen

73730 Esslingen, Wolf-Hirth-Straße 8
Telefon: (07 11) 93 14-5, Fax: (07 11) 93 14-669/619/649

Freiburg

79108 Freiburg, Stübweg 47
Telefon: (07 61) 5 10 05-0, Fax: (07 61) 5 10 05 45/47

Karlsruhe

76185 Karlsruhe, Hardeckstraße 1
Telefon: (07 21) 5 70 02-0, Fax: (07 21) 5 70 02-33

Kempten

87471 Durach, Elhardtplatz 3
Telefon: (08 31) 6 20 71, Fax: (08 31) 6 20 74

Kulmbach

95326 Kulmbach, Von-Linde-Straße 9
Telefon: (09 21) 6 07-0, Fax: (09 21) 6 07-92

München

81379 München, Boshetsrieder Straße 80
Telefon: (089) 7 80 01-0, Fax: (089) 7 80 01-258/271

Neu-Ulm

89231 Neu-Ulm, Böttgerstraße 6
Telefon: (07 31) 7 07 90-0, Fax: (07 31) 7 07 90-92

Nürnberg

90425 Nürnberg, Kilianstraße 112
Telefon: (09 11) 36 02-0, Fax: (09 11) 36 02-274/257

Regensburg

93092 Barbing, Benzstraße 8 – 10
Telefon: (09 40 1) 8 88-0, Fax: (09 40 1) 8 88-92

Schwenningen

78056 Villingen-Schwenningen, Albertstraße 15
Telefon: (0 77 20) 69 14-0, Fax: (0 77 20) 69 14-31

Vertriebsbereich 4

Berlin

12103 Berlin, Bessemerstraße 24 + 26
Telefon: (0 30) 7 54 88-0, Fax: (0 30) 7 53 20 05/07

Dresden

01458 Ottendorf-Okrilla, Jakobsdorfer Straße 4 – 6
Telefon: (03 52 05) 55-0, Fax: (03 52 05) 55-222/111

Erfurt

99195 Mittelhausen, Erfurter Straße 57a
Telefon: (03 61) 7 30 33-0, Fax: (03 61) 7 30 45

Leipzig

04430 Frankenheim, Ringstraße 22
Telefon: (03 41) 9 45 13-0, Fax: (03 41) 9 42 00 62/89

Magdeburg

39116 Magdeburg, Sudenburger Wuhne 63
Telefon: (03 91) 60 86-0, Fax: (03 91) 60 86 215/104

Neubrandenburg

17034 Neubrandenburg, Feldmark 9
Telefon: (03 95) 45 34-0, Fax: (03 95) 4 22 87 32

Neukirchen/Pleiße

08459 Neukirchen, Hauptstraße 92
Telefon: (0 37 62) 74-0, Fax: (0 37 62) 25 39

Rostock (Verkaufsbüro)

18069 Rostock, Industriestraße 9
Telefon: (03 81) 7 69 87 80/81, Fax: (03 81) 7 69 87 79

Velten

16727 Velten, Berliner Straße 1
Telefon: (0 33 04) 37 71-0, Fax: (0 33 04) 37 71 99

