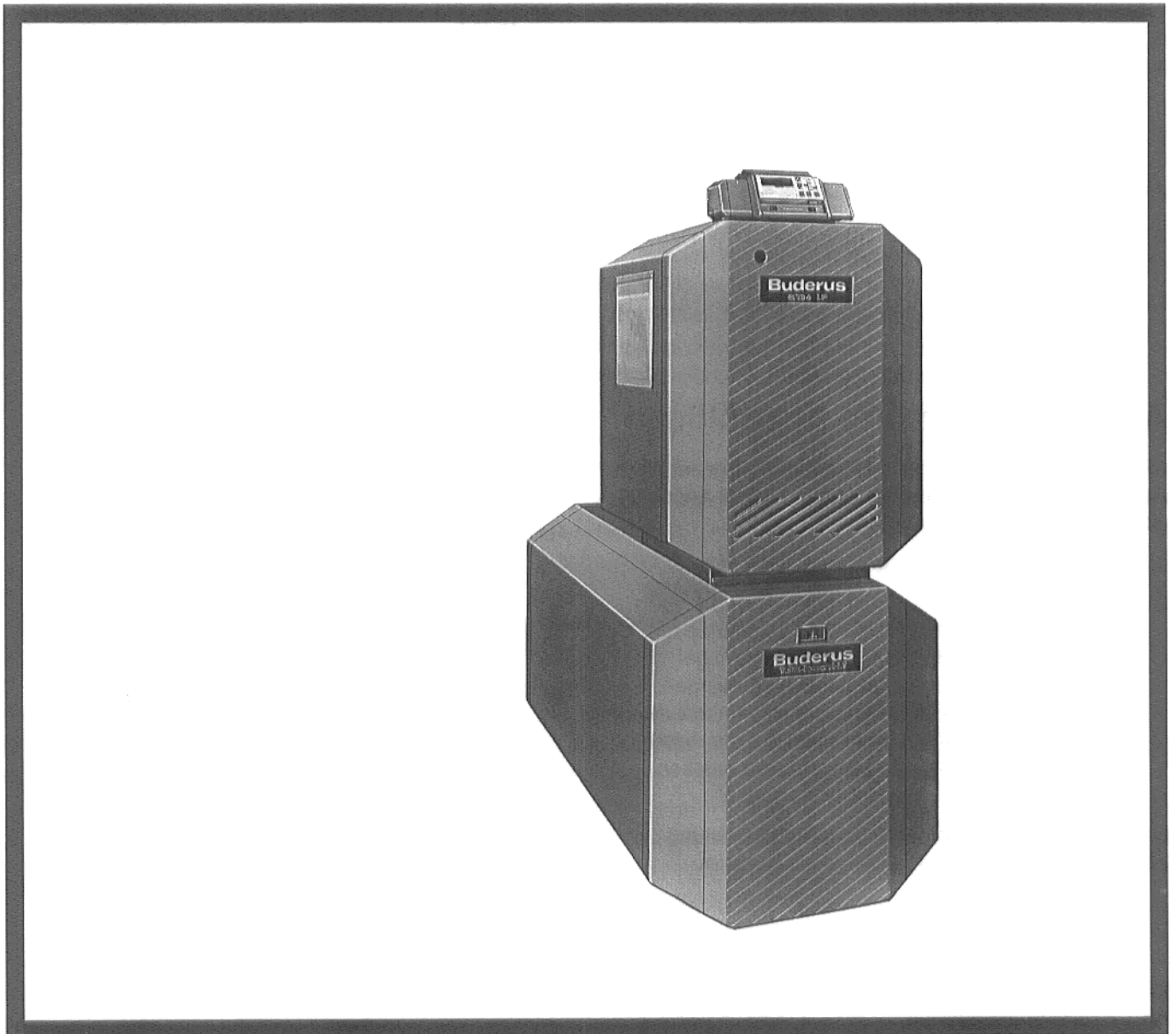


# Montageanweisung

Rohrverbindung G134 LP LT 300



Speicher und Heizkessel mit Regelgerät werden nach den Montageanweisungen montiert, die mit diesen Einzelprodukten geliefert werden.

## Lieferumfang

- 2 Gewindestifte
- 2 kurze gerade Rohre
- 1 langes gerades Rohr
- 1 kurzes gebogenes Rohr
- 1 langes gebogenes Rohr  
(alle Rohre mit Überwurfmutter und Wärmeschutz)
- 2 Winkel mit Überwurfmutter
- 3 Winkel mit Außengewinde
- 1 Doppelnippel
- 1 Rückschlagventil
- 1 Speicherladepumpe mit Anschlußleitung
- 2 Flachdichtungen für die Pumpe,  $\varnothing 44 \times 28 \times 2$
- 12 Flachdichtungen für Überwurfmutter,  $\varnothing 30 \times 25 \times 2$
- 1 O-Ring
- 1 Montageanweisung

## Aufstellung

Als Aufstellungsort muß ein **frostgeschützter** Raum gewählt werden.

Die Mindest-Wandabstände sind zu beachten (Abb. 1).

## Abmessungen und Anschlüsse

Alle Anschlüsse dürfen nur an der dafür vorgesehenen Anschlußstelle vorgenommen werden - zwei Anschlußsituationen sind dabei möglich:

1. wie im Lieferzustand vorgesehen nach Abb. 2.
2. Die Anschlüsse können auch nach Abb. 3 vorgenommen werden. Dazu muß die Tauchhülse mit Hilfe eines Steckschlüssels SW 27 herausgeschraubt und auf der linken Kesselseite eingeschraubt werden. Außerdem muß das Anschlußrohr für den Speichervorlauf am Kessel auf die rechte Seite versetzt werden. Alle Anschlüsse müssen dann nach Abb. 3 vorgenommen werden!

Die Abbildungen der folgenden Montageanleitung zeigen die 1. Anschlußmöglichkeit als Beispiel.

### Erklärung zu Abb. 2 und 3:

- |                           |                          |
|---------------------------|--------------------------|
| AB = Brauchwasseraustritt | RS = Speicherrücklauf    |
| EK = Kaltwassereintritt   | T = Tauchhülse           |
| EL = Entleerung           | VK = Kesselvorlauf       |
| EZ = Zirkulation          | VS = Speichervorlauf     |
| GAS = Gasanschluß         | VSL = Sicherheitsvorlauf |
| RK = Kesselrücklauf       |                          |

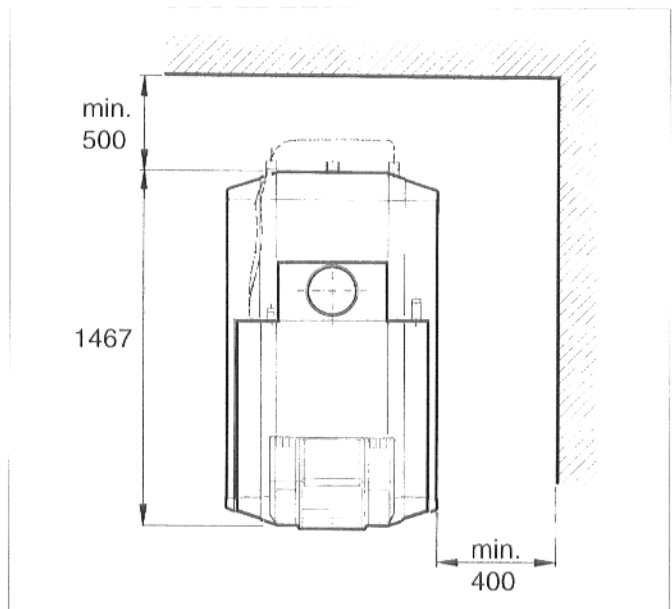


Abb. 1: Draufsicht

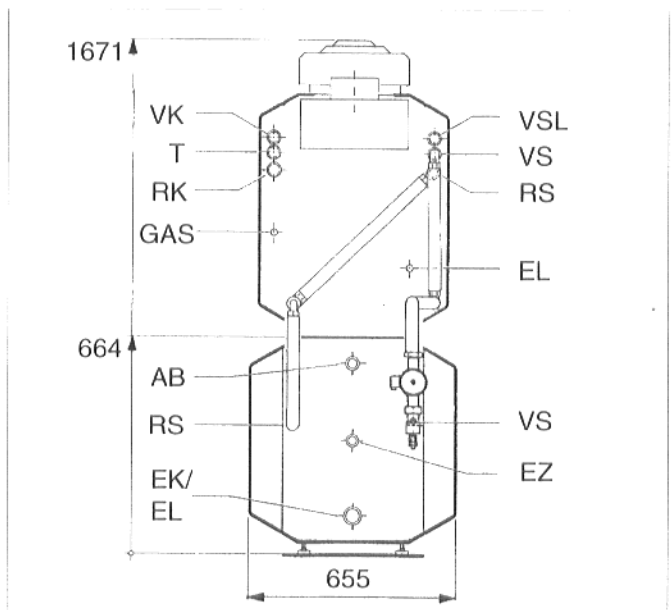


Abb. 2: Rückansicht; Anschlüsse wie Lieferzustand

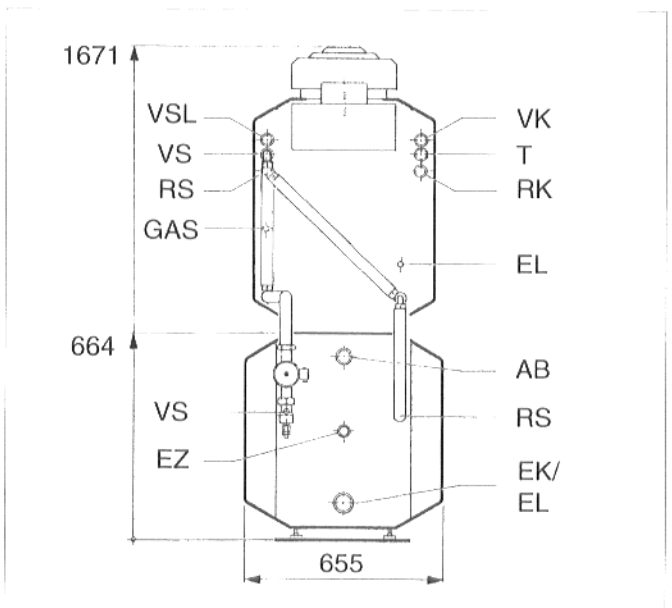


Abb. 3: Rückansicht; Anschlüsse nach Versetzen der Tauchhülse und des Anschlußrohrs für den Speichervorlauf

# Montage

Alle Überwurfmutter sind mit einem Anzugmoment von max. 60 Nm festzuschrauben (~ Mutter handfest anschrauben und 1/8 Umdrehung mit dem Maulschlüssel festschrauben).

Sollten Verschraubungen noch einmal gelöst werden, muß eine neue Flachdichtung eingelegt werden.

Unterhalb der Strömungssicherung ist ein Mindestabstand von 200 mm einzuhalten.

- Dichtflächen der Rohranschlußstutzen am Speicher auf eventuelle Beschädigungen prüfen.
- Die beiden Gewindestifte bis auf ca. 10 mm auf der Speicherseite vorne eindrehen.
- Kessel in den Griffmulden unten auf beiden Seiten des Kesselmantels anheben und auf den Speicher vorne bündig aufsetzen. Die beiden Gewindestifte setzen sich dabei in zwei Bohrungen vorne im Bodenblech des Kessels.
- O-Ring in die Nut des Doppelnippels einlegen und Doppelnippel in den Speicherrücklauf am Kessel einschrauben (Abb. 4 und 5).
- Flachdichtung in die Überwurfmutter eines Winkels einlegen und Winkel mit dem Doppelnippel verschrauben (Abb. 4 und 5).
- Flachdichtung in die Überwurfmutter eines kurzen geraden Rohres einlegen und Rohr am Winkel anschrauben (Abb. 4 und 5).
- Flachdichtung auf einen Winkel mit Außengewinde legen und Winkel am Rohr festschrauben (Abb. 4 und 5).
- Flachdichtung in die Überwurfmutter des langen geraden Rohres einlegen und Rohr waagrecht am Winkel anschrauben (Abb. 4 und 5).

- Flachdichtung auf den zweiten Winkel mit Außengewinde legen und Winkel am waagerechten Rohr festschrauben (Abb. 4 und 6).
- Flachdichtung in die Überwurfmutter des kurzen gebogenen Rohres einlegen und Rohr am Winkel senkrecht anschrauben (Abb. 4 und 6).
- Flachdichtung in die zweite Überwurfmutter des senkrechten Rohres einlegen und Rohr am Speicherrücklauf festschrauben (Abb. 4 und 6).

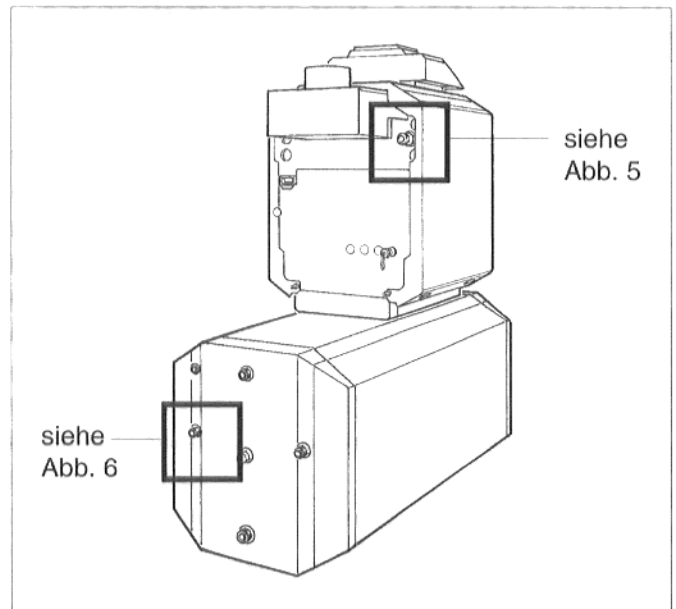


Abb. 4: Rückansicht vor Montage

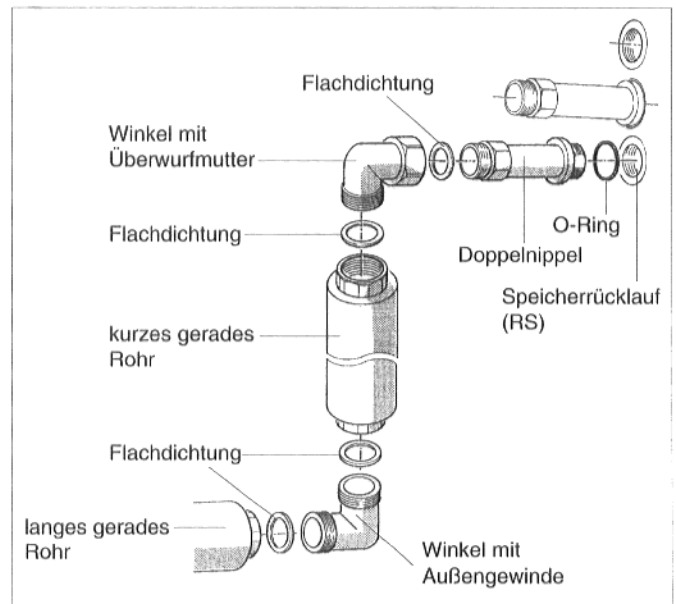


Abb. 5: Speicherrücklauf am Kessel

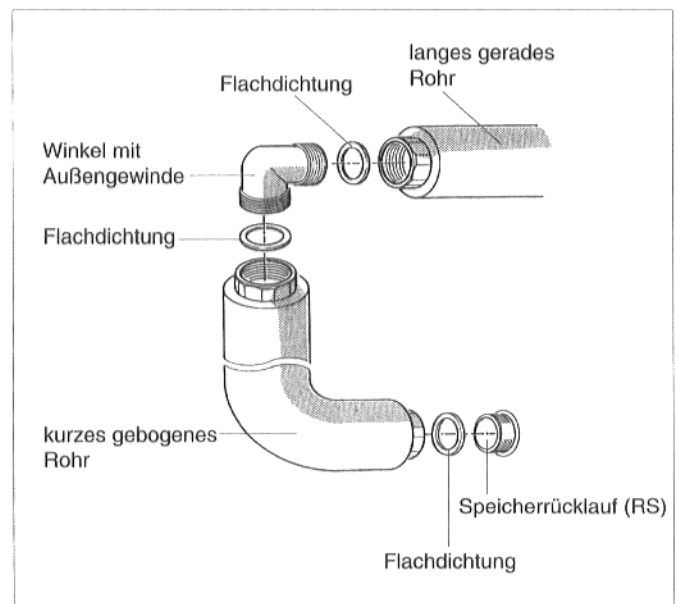


Abb. 6: Speicherrücklauf

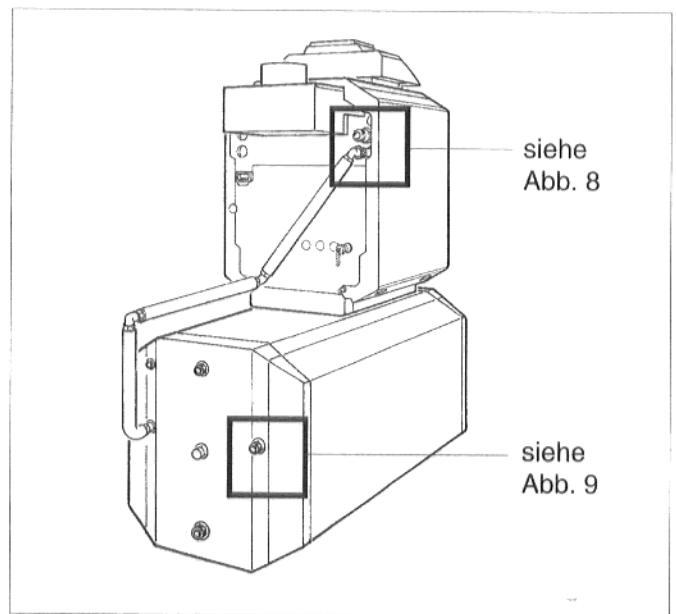


Abb. 7: Rückansicht, Rücklaufverbindung montiert

- Flachdichtung in die Überwurfmutter des zweiten Winkels einlegen und Winkel am Anschlußrohr für den Speichervorlauf am Kessel festschrauben (Abb. 7 und 8).
- Flachdichtung in die Überwurfmutter des zweiten kurzen geraden Rohres einlegen und Rohr senkrecht am Winkel anschrauben (Abb. 7 und 8).
- Flachdichtung auf den dritten Winkel mit Außengewinde legen und Winkel am Rohr festschrauben (Abb. 7 und 8).
- Flachdichtung in die Überwurfmutter des langen gebogenen Rohres einlegen und Rohr waagrecht am Winkel anschrauben (Abb. 7 und 8).

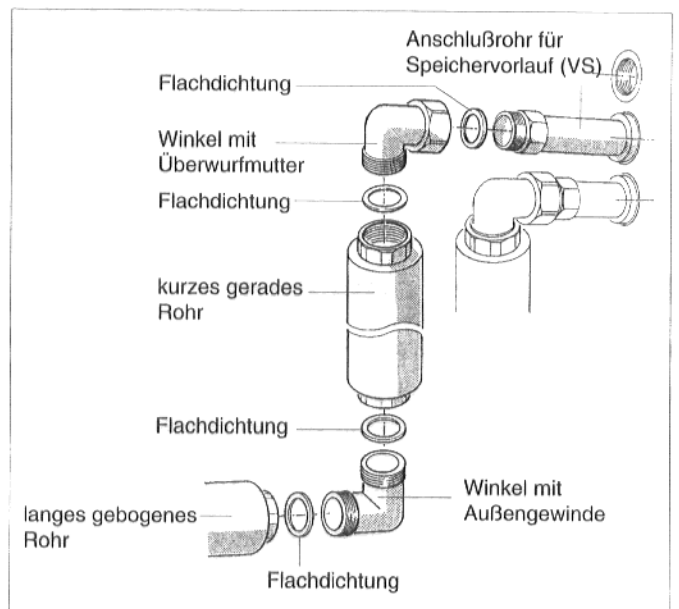


Abb. 8: Speichervorlauf am Kessel

- Flachdichtung in die Überwurfmutter des Rückschlagventils einlegen und Rückschlagventil am Speichervorlauf anschrauben (Abb. 7 und 9).
- Flachdichtung für die Pumpe ( $\varnothing 44 \times 28 \times 2$ ) in die obere Überwurfmutter des Rückschlagventils einlegen und Speicherladepumpe mit der Fließrichtung nach unten am Rückschlagventil festschrauben (Abb. 7 und 9).
- Die zweite Flachdichtung für die Pumpe ( $\varnothing 44 \times 28 \times 2$ ) in die Überwurfmutter des langen gebogenen Rohres einlegen und Rohr am Saugstutzen der Speicherladepumpe festschrauben (Abb. 7 und 9).

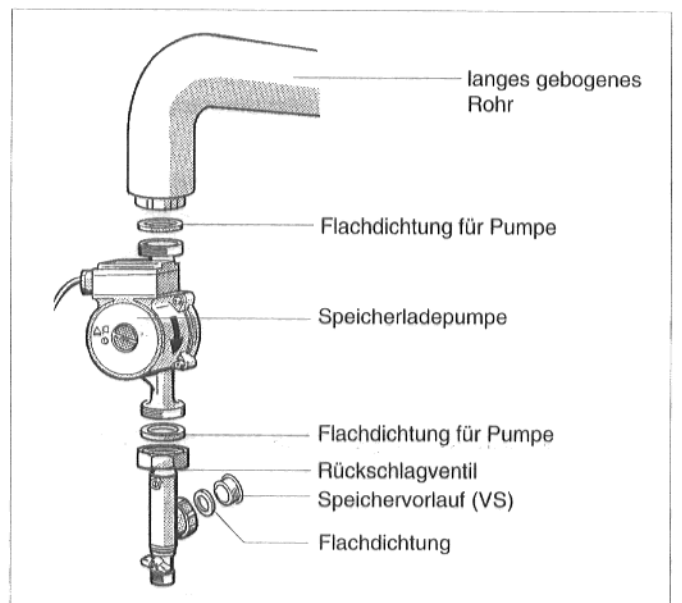
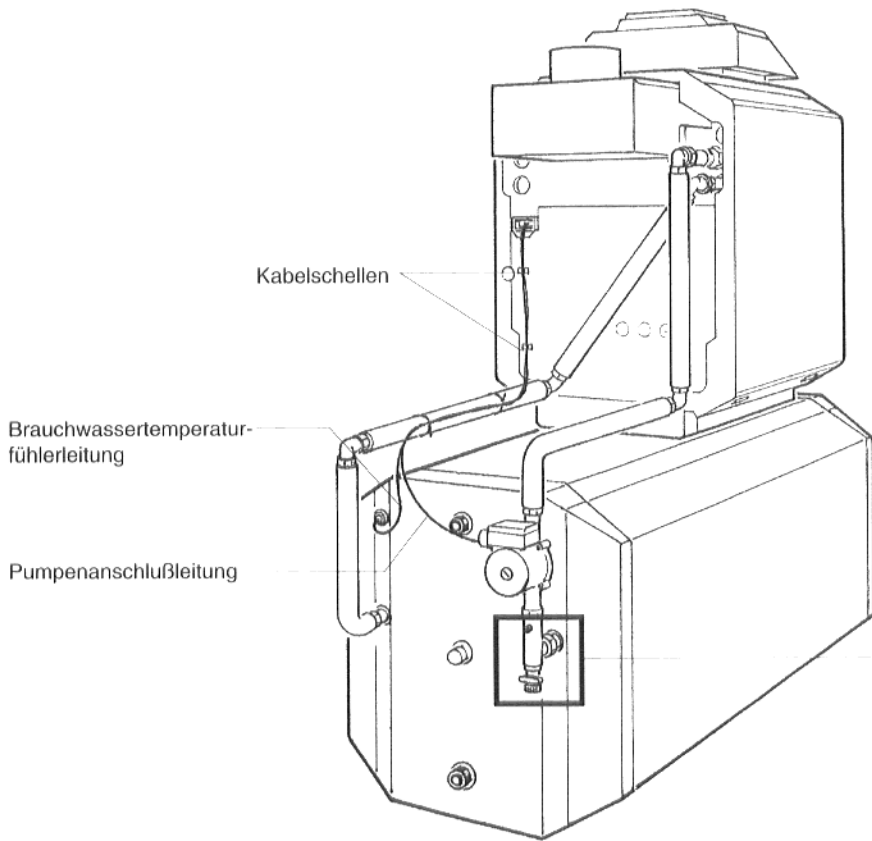


Abb. 9: Speichervorlauf mit Speicherladepumpe



siehe Abb. 11  
**Hier füllen!**

Abb. 10: Rückansicht; fertig montiert

## Elektrischer Anschluß

- Regelgerät montieren (Montageanweisung Kessel).
- Brauchwassertemperaturfühlerleitung und Pumpenanschlußleitung sorgfältig verlegen (Montageanweisung Kessel bzw. Speicher; Abb.10). Leitungen in die Kabelschellen einlegen (Abb. 10).

Die Leitungen dürfen keine heißen Kesselteile oder Teile der Strömungssicherung berühren.

## Füllen der Anlage

- Alle Ventile im Heizkreisvor- und -rücklauf öffnen.
- Schraubenschlitz der Stellschraube des Rückschlagventils in senkrechte Stellung (immer geöffnet) bringen (Abb. 11).
- Verschlußdeckel des Füllhahns abschrauben, Füllschlauch aufschrauben und Knebel des Füllhahns in senkrechte Stellung bringen (Öffnen) (Abb. 11).
- Anlage am Füllhahn **ca. 1/2 Minute lang** langsam füllen (Abb. 11).
- **Schraubenschlitz der Stellschraube des Rückschlagventils in waagerechte Stellung (Betriebszustand) bringen (Abb. 11).**
- Anlage am Füllhahn weiterfüllen (Abb. 11).
- Sobald die Anlage gefüllt ist, Knebel des Füllhahns in waagerechte Stellung bringen (Schließen), Füllschlauch abschrauben, Verschlußdeckel wieder anschrauben und Speicherladepumpe einschalten. Bei Inbetriebnahme muß die Pumpe auf die höchste Stufe eingestellt sein.

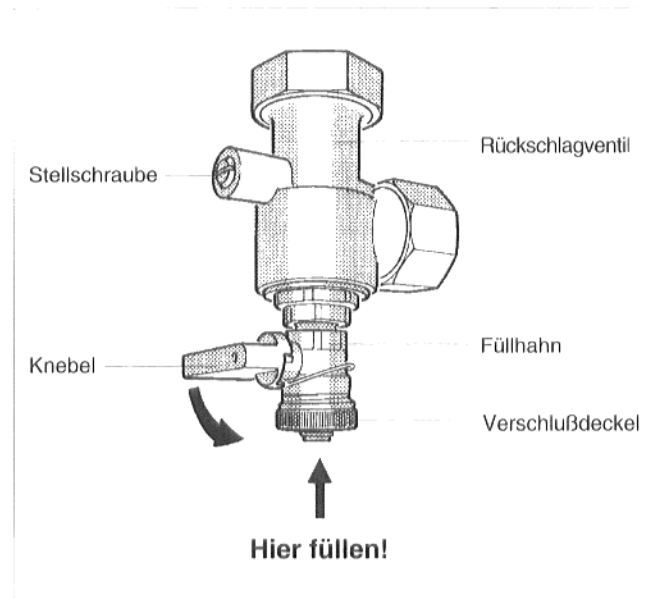


Abb. 11: Rückschlagventil mit Füllhahn

# Überall in Deutschland

Überall in Deutschland finden Sie heute direkten Kontakt zu Ihrem Partner Buderus. Die Niederlassungen der Buderus Heiztechnik GmbH halten für Sie das wohl umfassendste Programm perfekter Technik zum zukunfts-gerechten Heizen und zur wirtschaftlichen Brauchwassererwärmung vorrätig. Diese einzigartige Programmvierfalt umfaßt neben den Produkten aus eigener Fertigung auch über 10.000 Artikel aus dem Zubehör- und Installationsbereich.

## Vertriebsbereich 1

### Bielefeld

33605 Bielefeld, Reichenberger Straße 39  
Telefon: (05 21) 20 94-0, Fax: (05 21) 20 94-228/226

### Bremen

28816 Stuhr, Industriestraße 22  
Telefon: (04 21) 89 91-0, Fax: (04 21) 89 91-235/254

### Goslar

38644 Goslar, Magdeburger Kamp 7  
Telefon: (0 53 21) 5 50-0, Fax: (0 53 21) 5 50-14/39

### Hamburg

21035 Hamburg, Wilhelm-Iwan-Ring 15  
Telefon: (0 40) 7 34 17-0, Fax: (0 40) 7 34 17-267/231/262

### Hannover

30916 Isernhagen, Stahlstraße 1  
Telefon: (05 11) 77 03-0, Fax: (05 11) 77 03-242/259

### Kassel

34134 Kassel, Glockenbruchweg 113  
Telefon: (05 61) 94 08-0, Fax: (05 61) 94 08-106

### Kiel

24109 Melsdorf, Am Ihlberg (Gewerbegebiet)  
Telefon: (04 31) 69 02-0, Fax: (04 31) 69 02-95

### Münster

48163 Münster, Drensteinfurtweg 31  
Telefon: (02 51) 7 80 06-0, Fax: (02 51) 7 80 06-21/31

### Osnabrück

49073 Osnabrück, Am Schürholz 4  
Telefon: (05 41) 94 61-0, Fax: (05 41) 94 61-222 oder 44 46 94

### Schwerin (Verkaufsbüro)

19061 Schwerin, Ernst-Alban-Weg  
Telefon: (03 85) 61 63 17, Fax: (03 85) 61 63 18

## Vertriebsbereich 2

### Aachen (Verkaufsbüro)

52070 Aachen, Foktchen 1  
Telefon: (02 41) 15 10 58/59, Fax: (02 41) 91 19 89

### Düsseldorf

40231 Düsseldorf, Höher Weg 268  
Telefon: (02 11) 7 38 37-0, Fax: (02 11) 7 38 37-21

### Essen

45307 Essen, Eckenbergstraße 8  
Telefon: (02 01) 5 61-0, Fax: (02 01) 5 61-279/278

### Frankfurt

65929 Frankfurt am Main, Kurmainzer Straße 4  
Telefon: (0 69) 31 04-0, Fax: (0 69) 31 04-366/377/355

### Gießen

35394 Gießen, Rödgener Straße 47  
Telefon: (06 41) 4 04-0, Fax: (06 41) 4 04-221/222

### Koblenz

56070 Koblenz, Carl-Mand-Straße 1  
Telefon: (02 61) 8 07 02-0, Fax: (02 61) 8 07 02-24

### Köln

50825 Köln, Maarweg 134  
Telefon: (02 21) 9 54 68-0, Fax: (02 21) 9 54 68-237/216/213

### Ludwigshafen

67069 Ludwigshafen, Kreuzholzstraße 11  
Telefon: (06 21) 66 06-0, Fax: (06 21) 66 06-107

### Mainz

55129 Mainz, Carl-Zeiss-Straße 16  
Telefon: (0 61 31) 50 63-0, Fax: (0 61 31) 50 63-92

### Meschede

59872 Meschede, Zum Rohland 1  
Telefon: (02 91) 5 00 04/06, Fax: (02 91) 66 98

### Trier

54294 Trier, Diederhofener Straße 21  
Telefon: (06 51) 8 13-0, Fax: (06 51) 8 13-51

### Würzburg

97228 Rottendorf, Edekastraße 8  
Telefon: (0 93 02) 9 04-0, Fax: (0 93 02) 9 04-111

## Vertriebsbereich 3

### Esslingen

73730 Esslingen, Wolf-Hirth-Straße 8  
Telefon: (07 11) 93 14-5, Fax: (07 11) 93 14-669/619/649

### Freiburg

79108 Freiburg, Stübweg 47  
Telefon: (07 61) 5 10 05-0, Fax: (07 61) 5 10 05-45/47

### Karlsruhe

76185 Karlsruhe, Hardeckstraße 1  
Telefon: (07 21) 5 70 02-0, Fax: (07 21) 5 70 02-33

### Kempten

87471 Durach, Elhardtplatz 3  
Telefon: (08 31) 6 20 71, Fax: (08 31) 6 20 74

### Kulmbach

95326 Kulmbach, Von-Linde-Straße 9  
Telefon: (09 22 1) 6 07-0, Fax: (09 22 1) 6 07-92

### München

81379 München, Boshetsrieder Straße 80  
Telefon: (0 89) 7 80 01-0, Fax: (0 89) 7 80 01-258/271

### Neu-Ulm

89231 Neu-Ulm, Böttgerstraße 6  
Telefon: (07 31) 7 07 90-0, Fax: (07 31) 7 07 90-92

### Nürnberg

90425 Nürnberg, Kilianstraße 112  
Telefon: (09 11) 36 02-0, Fax: (09 11) 36 02-274/257

### Regensburg

93092 Barbing, Benzstraße 8-10  
Telefon: (0 94 01) 8 88-0, Fax: (0 94 01) 8 88-92

### Schwenningen

78056 Villingen-Schwenningen, Albertstraße 15  
Telefon: (0 77 20) 69 14-0, Fax: (0 77 20) 69 14-31

## Vertriebsbereich 4

### Berlin

12103 Berlin, Bessemerstraße 24 + 26  
Telefon: (0 30) 7 54 88-0, Fax: (0 30) 7 53 20 05/07

### Dresden

01458 Ottendorf-Okrilla, Jakobsdorfer Straße 4-6  
Telefon: (03 52 05) 55-0, Fax: (03 52 05) 55-222/111

### Erfurt

99195 Mittelhausen, Erfurter Straße 57a  
Telefon: (03 61) 7 30 33-0, Fax: (03 61) 7 30 33-45

### Leipzig

04430 Frankenheim, Ringstraße 22  
Telefon: (03 41) 9 45 13-00, Fax: (03 41) 9 42 00 62/89

### Magdeburg

39116 Magdeburg, Sudenburger Wuhne 63  
Telefon: (03 91) 60 86-0, Fax: (03 91) 60 86-215/104

### Neubrandenburg

17034 Neubrandenburg, Feldmark 9  
Telefon: (03 95) 45 34-0, Fax: (03 95) 4 22 87 32

### Neukirchen/Pleiße

08459 Neukirchen, Hauptstraße 92  
Telefon: (0 37 62) 74-0, Fax: (0 37 62) 25 39

### Rostock (Verkaufsbüro)

18069 Rostock, Industriestraße 9  
Telefon: (03 81) 7 69 87 80/81, Fax: (03 81) 7 69 87 79

### Velten

16727 Velten, Berliner Straße 1  
Telefon: (0 33 04) 37 71-0, Fax: (0 33 04) 37 71 99

