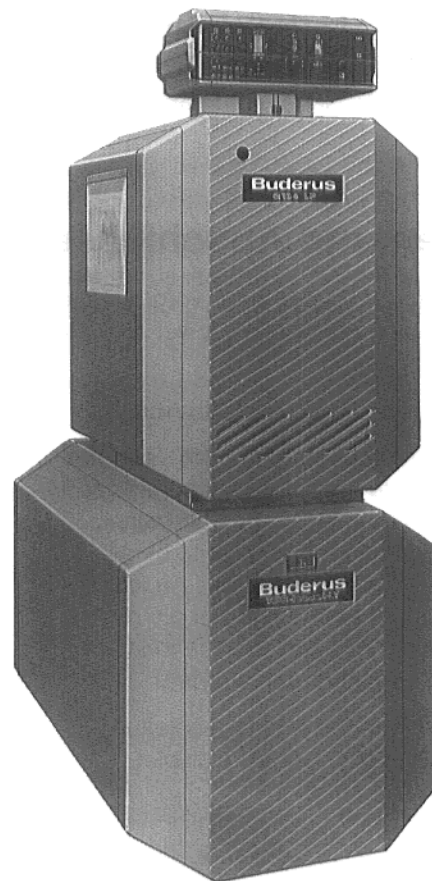


Montageanweisung

Flexible Rohrverbindung G134 LP LT 135, 160, 200



G134 LP LT mit HS 3220

Speicher und Heizkessel mit Regelgerät werden nach den Montageanweisungen montiert, die mit diesen Einzelprodukten geliefert werden.

Lieferumfang

- 2 Gewindestifte
- 2 Metallwellschläuche mit Überwurfmutter und Wärmeschutz
- 3 Winkel mit Überwurfmuttern
- 1 Doppelnippel
- 1 Rückschlagventil
- 1 Speicherladepumpe mit Anschlußleitung
- 1 Reduzierstück
- 2 Flachdichtungen für die Pumpe, Ø 44 x 28 x 2
- 8 Flachdichtungen für Überwurfmuttern, Ø 30 x 25 x 2
- 1 O-Ring
- 1 Montageanweisung

Aufstellung

Als Aufstellungsort muß ein **frostgeschützter** Raum gewählt werden.

Die Mindest-Wandabstände sind zu beachten (Abb. 1).

Abmessungen und Anschlüsse

Alle Anschlüsse dürfen nur an der dafür vorgesehenen Anschlußstelle vorgenommen werden - zwei Anschlußsituationen sind dabei möglich:

1. wie im Lieferzustand vorgesehen nach Abb. 2.
2. Die Anschlüsse können auch nach Abb. 3 vorgenommen werden. Dazu muß die Tauchhülse mit Hilfe eines Steckschlüssels SW 27 herausgeschraubt und auf der linken Kesselseite eingeschraubt werden. Außerdem muß das Anschlußrohr für den Speichervorlauf am Kessel auf die rechte Seite versetzt werden. Alle Anschlüsse müssen dann nach Abb. 3 vorgenommen werden!

Die Abbildungen der folgenden Montageanleitung zeigen die 1. Anschlußmöglichkeit als Beispiel.

Erklärung zu Abb. 2 und 3:

- | | |
|---------------------------|--------------------------|
| AB = Brauchwasseraustritt | RS = Speicherrücklauf |
| EK = Kaltwassereintritt | T = Tauchhülse |
| EL = Entleerung | VK = Kesselvorlauf |
| EZ = Zirkulation | VS = Speichervorlauf |
| GAS = Gasanschluß | VSL = Sicherheitsvorlauf |
| RK = Kesselrücklauf | |

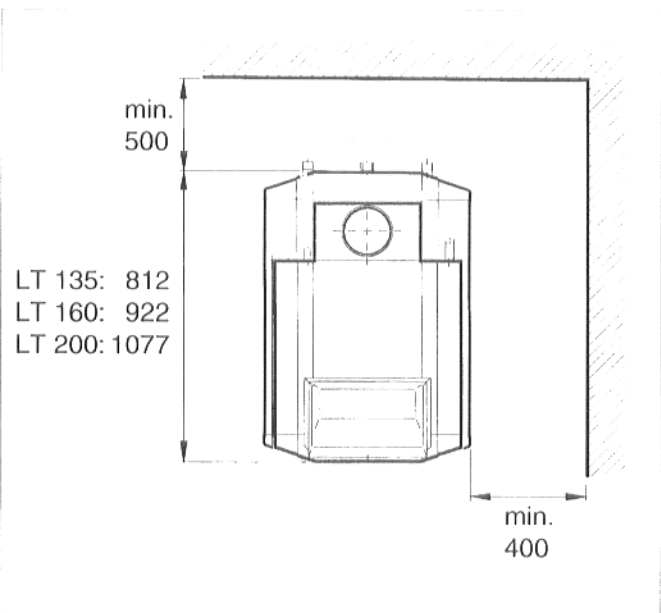


Abb. 1: Draufsicht

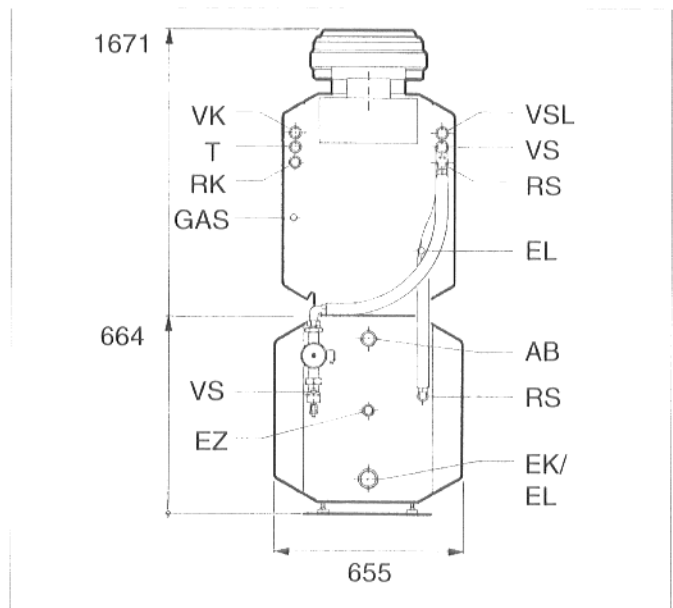


Abb. 2: Rückansicht; Anschlüsse wie Lieferzustand

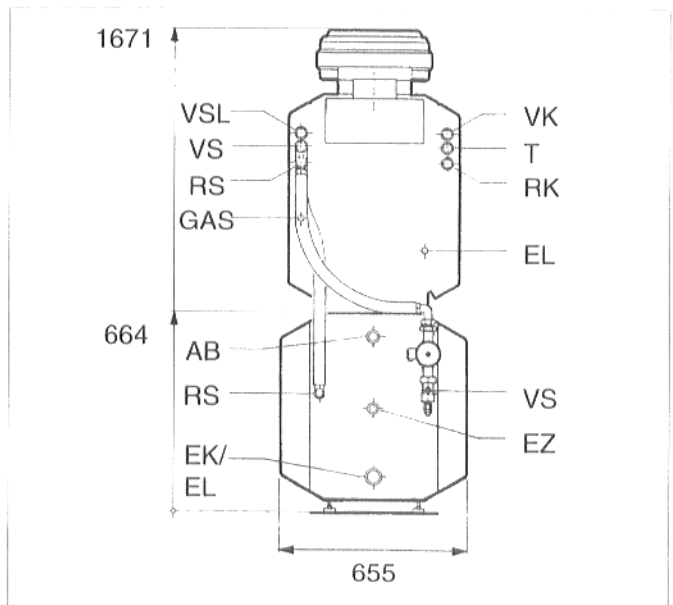


Abb. 3: Rückansicht; Anschlüsse nach Versetzen der Tauchhülse und des Anschlußrohrs für den Speichervorlauf

Montage

Alle Überwurfmutter sind mit einem Anzugsmoment von max. 60 Nm festzuschrauben (~ Mutter handfest anschrauben und 1/8 Umdrehung mit dem Maulschlüssel festschrauben).

Der Biegeradius der Metallwellschläuche darf nicht kleiner sein als 75 mm. Die Metallwellschläuche dürfen erst nach mindestens 80 mm (ca. handbreit) nach der Überwurfmutter gebogen werden.

Sollten Verschraubungen noch einmal gelöst werden, muß eine neue Flachdichtung eingelegt werden.

Unterhalb der Strömungssicherung ist ein Mindestabstand von 200 mm einzuhalten.

- Dichtflächen der Rohranschlußstutzen am Speicher auf eventuelle Beschädigungen prüfen.
- Die beiden Gewindestifte bis auf ca. 10 mm auf der Speicherseite vorne eindrehen.
- Kessel in den Griffmulden unten auf beiden Seiten des Kesselmantels anheben und auf den Speicher vorne bündig aufsetzen. Die beiden Gewindestifte setzen sich dabei in zwei Bohrungen vorne im Bodenblech des Kessels.
- O-Ring in die Nut des Doppelnippels einlegen und Doppelnippel in den Speicherrücklauf am Kessel einschrauben (Abb. 4 und 5).
- Flachdichtung in die Überwurfmutter eines Winkels einlegen und Winkel mit dem Doppelnippel verschrauben (Abb. 4 und 5).
- Flachdichtung in die Überwurfmutter eines Metallwellschlauchs einlegen, Metallwellschlauch vorformen und am Winkel anschrauben (Abb. 4 und 5).

- Flachdichtung in die Überwurfmutter des zweiten Winkels einlegen und Winkel am Speicherrücklauf festschrauben (Abb. 4 und 6). Dieser Winkel kann bei LT 135 und LT 160 weggelassen werden.
- Flachdichtung in die zweite Überwurfmutter des Metallwellschlauchs einlegen und Metallwellschlauch am Winkel bzw. am Speicherrücklauf festschrauben (Abb. 4 und 6).

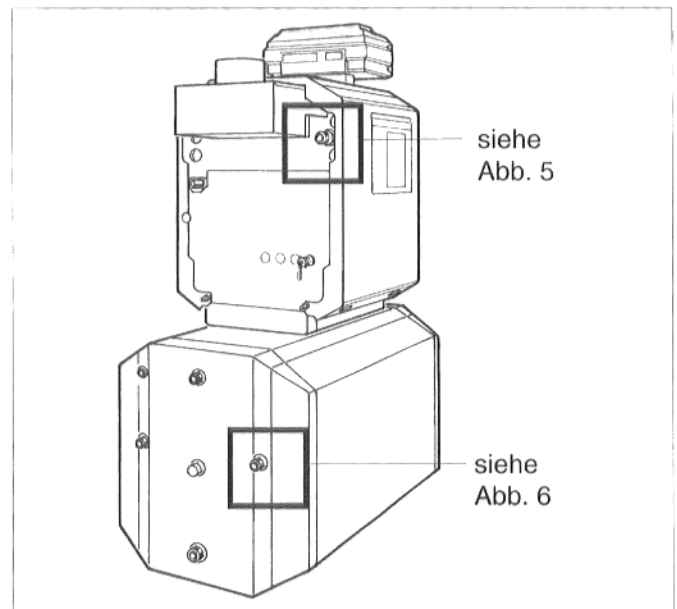


Abb. 4: Rückansicht vor Montage

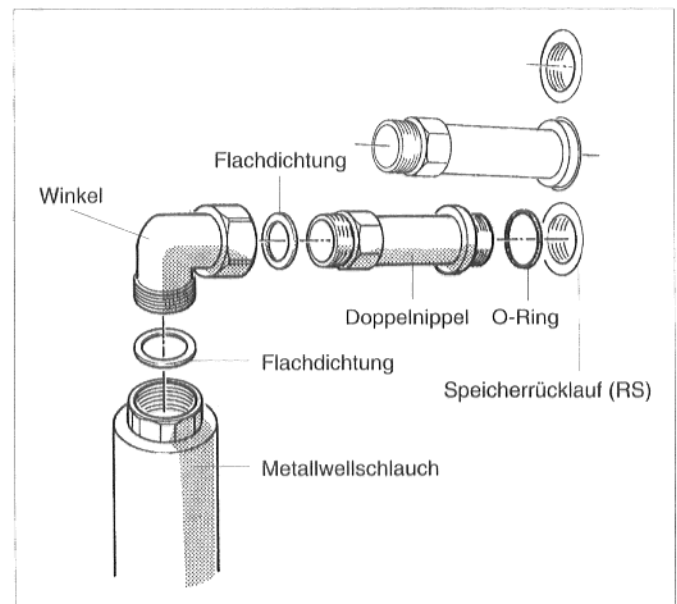


Abb. 5: Speicherrücklauf am Kessel

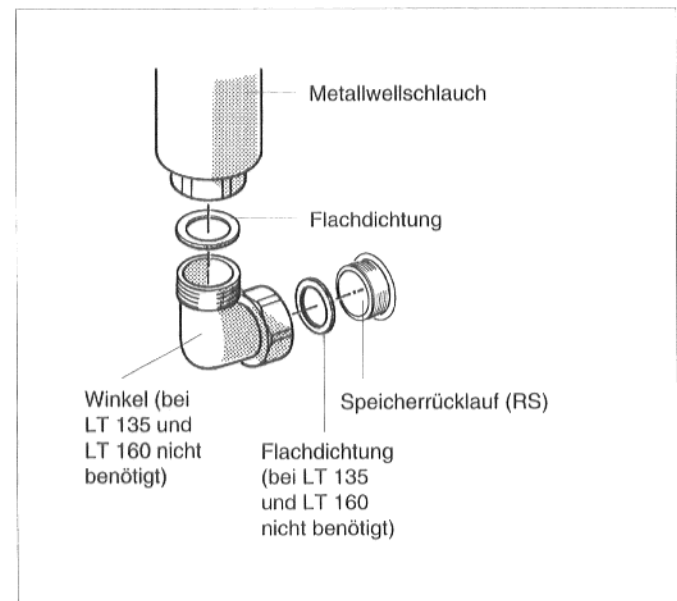


Abb. 6: Speicherrücklauf

- Bei der Montage des Metallwellschlauchs für den Rücklauf unbedingt die 200 mm Mindestabstand unterhalb der Strömungssicherung beachten (Abb. 7)!

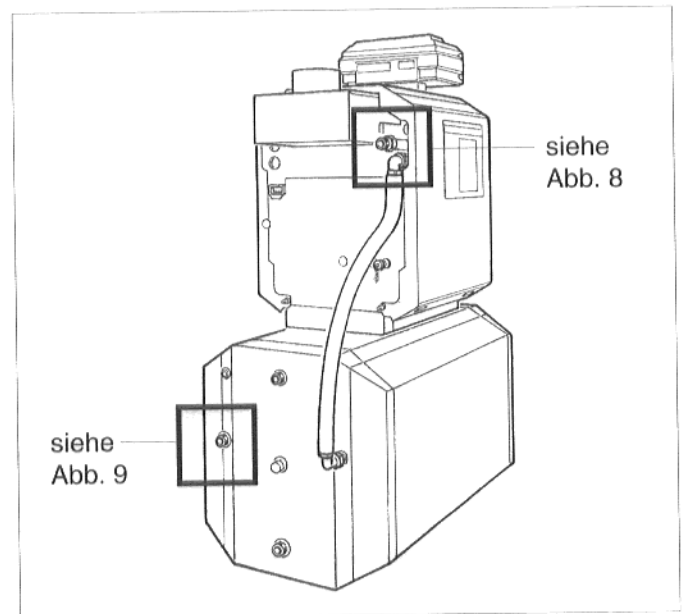


Abb. 7: Rückansicht, Rücklaufverbindung montiert

- Flachdichtung in die Überwurfmutter des zweiten Metallwellschlauchs einlegen, Metallwellschlauch vorformen und am Anschlußrohr für den Speichervorlauf am Kessel festschrauben (Abb. 7 und 8).

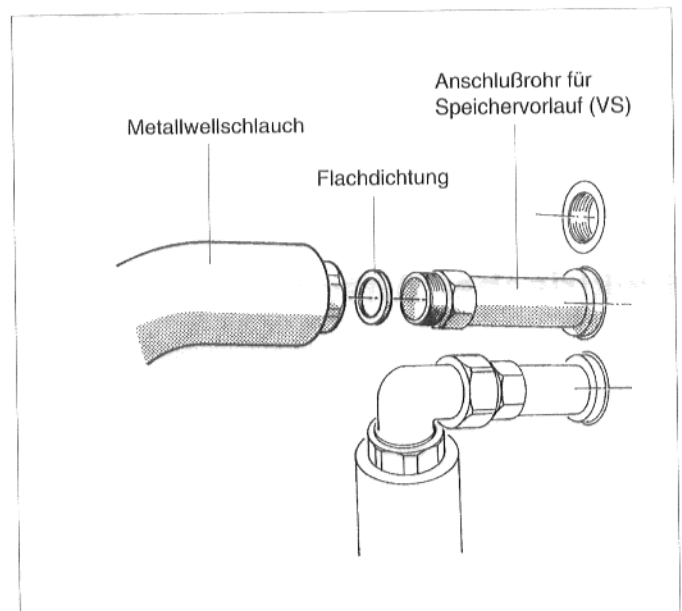


Abb. 8: Speichervorlauf am Kessel

- Flachdichtung in die Überwurfmutter des Rückschlagventils einlegen und Rückschlagventil am Speichervorlauf anschrauben (Abb. 7 und 9).
- Flachdichtung für die Pumpe ($\varnothing 44 \times 28 \times 2$) in die obere Überwurfmutter des Rückschlagventils einlegen und Speicherladepumpe mit der Fließrichtung nach unten am Rückschlagventil festschrauben (Abb. 7 und 9).
- Die zweite Flachdichtung für die Pumpe ($\varnothing 44 \times 28 \times 2$) in das Reduzierstück einlegen und Reduzierstück am Saugstutzen der Speicherladepumpe festschrauben (Abb. 7 und 9).
- Flachdichtung in die Überwurfmutter des Winkels einlegen und Winkel am Reduzierstück anschrauben (Abb. 7 und 9).
- Flachdichtung in die zweite Überwurfmutter des Metallwellschlauchs einlegen und Metallwellschlauch am Winkel anschrauben (Abb. 7 und 9).

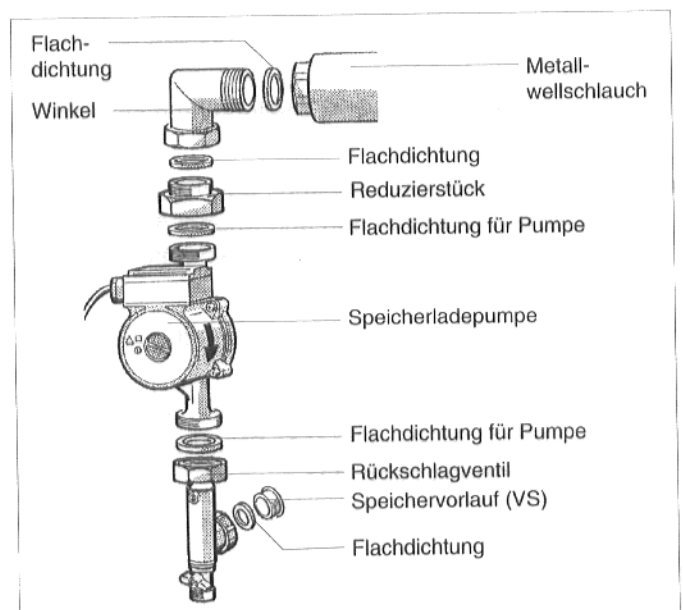


Abb. 9: Speichervorlauf mit Speicherladepumpe

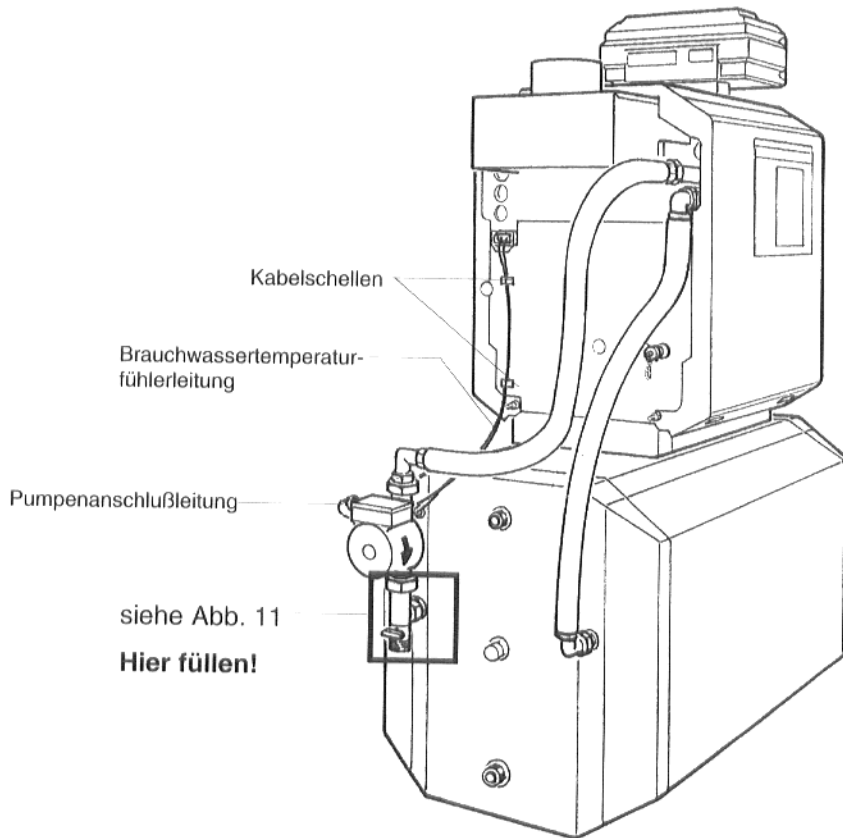


Abb. 10: Rückansicht; fertig montiert

Elektrischer Anschluß

- Regelgerät montieren (Montageanweisung Kessel).
- Brauchwassertemperaturfühlerleitung und Pumpenanschlußleitung sorgfältig verlegen (Montageanweisung Kessel bzw. Speicher; Abb.10). Leitungen in die Kabelschellen einlegen (Abb. 10).

Die Leitungen dürfen keine heißen Kesselteile oder Teile der Strömungssicherung berühren.

Füllen der Anlage

- Alle Ventile im Heizkreisvor- und -rücklauf öffnen.
- Schraubenschlitz der Stellschraube des Rückschlagventils in senkrechte Stellung (immer geöffnet) bringen (Abb. 11).
- Verschußdeckel des Füllhahns abschrauben, Füllschlauch aufschrauben und Knebel des Füllhahns in senkrechte Stellung bringen (Öffnen) (Abb. 11).
- Anlage am Füllhahn **ca. 1/2 Minute lang** langsam füllen (Abb. 11).
- **Schraubenschlitz der Stellschraube des Rückschlagventils in waagerechte Stellung (Betriebszustand) bringen (Abb. 11).**
- Anlage am Füllhahn weiterfüllen (Abb. 11).
- Sobald die Anlage gefüllt ist, Knebel des Füllhahns in waagerechte Stellung bringen (Schließen), Füllschlauch abschrauben, Verschußdeckel wieder anschrauben und Speicherladepumpe einschalten. Bei Inbetriebnahme muß die Pumpe auf die höchste Stufe eingestellt sein.

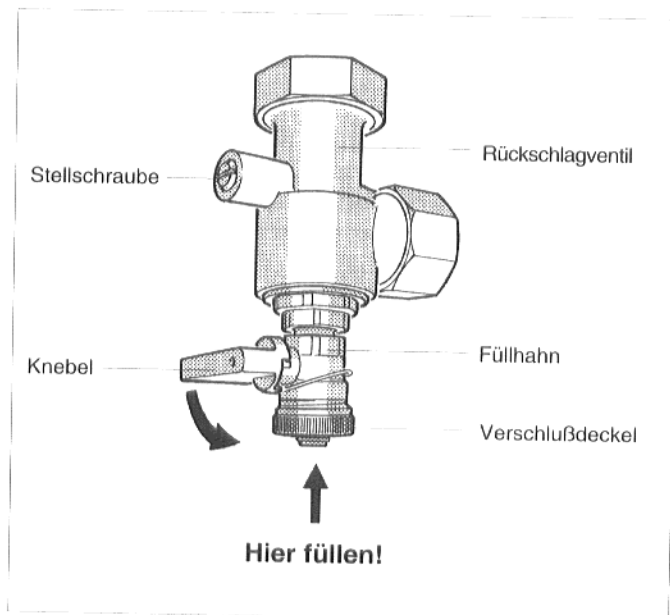


Abb. 11: Rückschlagventil mit Füllhahn

Überall in Deutschland

Überall in Deutschland finden Sie heute direkten Kontakt zu Ihrem Partner Buderus. Die Niederlassungen der Buderus Heiztechnik GmbH halten für Sie das wohl umfassendste Programm perfekter Technik zum zukunfts-gerechten Heizen und zur wirtschaftlichen Brauchwassererwärmung vorrätig. Diese einzigartige Programmvielfalt umfaßt neben den Produkten aus eigener Fertigung auch über 10.000 Artikel aus dem Zubehör- und Installationsbereich.

Vertriebsbereich 1

Bielefeld

33605 Bielefeld, Reichenberger Straße 39
Telefon: (05 21) 20 94-0, Fax: (05 21) 20 94-228/226

Bremen

28816 Stuhr, Industriestraße 22
Telefon: (04 21) 89 91-0, Fax: (04 21) 89 91-235/254

Goslar

38644 Goslar, Magdeburger Kamp 7
Telefon: (0 53 21) 5 50-0, Fax: (0 53 21) 5 50-14/39

Hamburg

21035 Hamburg, Wilhelm-Iwan-Ring 15
Telefon: (0 40) 7 34 17-0, Fax: (0 40) 7 34 17-267/231/262

Hannover

30916 Isernhagen, Stahlstraße 1
Telefon: (05 11) 77 03-0, Fax: (05 11) 77 03-242/259

Kassel

34134 Kassel, Glockenbruchweg 113
Telefon: (05 61) 94 08-0, Fax: (05 61) 94 08-106

Kiel

24109 Melsdorf, Am Ihlberg (Gewerbegebiet)
Telefon: (04 31) 69 02-0, Fax: (04 31) 69 02-95

Münster

48163 Münster, Drensteinfurtweg 31
Telefon: (02 51) 7 80 06-0, Fax: (02 51) 7 80 06-21/31

Osnabrück

49073 Osnabrück, Am Schürholz 4
Telefon: (05 41) 94 61-0, Fax: (05 41) 94 61-222 oder 44 46 94

Schwerin (Verkaufsbüro)

19061 Schwerin, Ernst-Alban-Weg
Telefon: (03 85) 61 63 17, Fax: (03 85) 61 63 18

Vertriebsbereich 2

Aachen (Verkaufsbüro)

52070 Aachen, Feldchen 1
Telefon: (02 41) 15 10 58/59, Fax: (02 41) 91 19 89

Düsseldorf

40231 Düsseldorf, Höher Weg 268
Telefon: (02 11) 7 38 37-0, Fax: (02 11) 7 38 37-21

Essen

45307 Essen, Eckenbergstraße 8
Telefon: (02 01) 5 61-0, Fax: (02 01) 5 61-279/278

Frankfurt

65929 Frankfurt am Main, Kurmainzer Straße 4
Telefon: (0 69) 31 04-0, Fax: (0 69) 31 04-366/377/355

Gießen

35394 Gießen, Rödgener Straße 47
Telefon: (06 41) 4 04-0, Fax: (06 41) 4 04-221/222

Koblenz

56070 Koblenz, Carl-Mand-Straße 1
Telefon: (02 61) 8 07 02-0, Fax: (02 61) 8 07 02-24

Köln

50825 Köln, Maarweg 134
Telefon: (02 21) 9 54 68-0, Fax: (02 21) 9 54 68-237/216/213

Ludwigshafen

67069 Ludwigshafen, Kreuzholzstraße 11
Telefon: (06 21) 66 06-0, Fax: (06 21) 66 06-107

Mainz

55129 Mainz, Carl-Zeiss-Straße 16
Telefon: (0 61 31) 50 63-0, Fax: (0 61 31) 50 63-92

Meschede

59872 Meschede, Zum Rohland 1
Telefon: (02 91) 5 00 04/06, Fax: (02 91) 66 98

Trier

54294 Trier, Diedenhofener Straße 21
Telefon: (06 51) 8 13-0, Fax: (06 51) 8 13-51

Würzburg

97228 Rottendorf, Edekastraße 8
Telefon: (0 93 02) 9 04-0, Fax: (0 93 02) 9 04-111

Vertriebsbereich 3

Esslingen

73730 Esslingen, Wolf-Hirth-Straße 8
Telefon: (07 11) 93 14-5, Fax: (07 11) 93 14-669/619/649

Freiburg

79108 Freiburg, Stübweg 47
Telefon: (07 61) 5 10 05-0, Fax: (07 61) 5 10 05-45/47

Karlsruhe

76185 Karlsruhe, Hardeckstraße 1
Telefon: (07 21) 5 70 02-0, Fax: (07 21) 5 70 02-33

Kempten

87471 Durach, Eihardtplatz 3
Telefon: (08 31) 6 20 71, Fax: (08 31) 6 20 74

Kulmbach

95326 Kulmbach, Von-Linde Straße 9
Telefon: (0 92 21) 6 07-0, Fax: (0 92 21) 6 07-92

München

81379 München, Boshetsrieder Straße 80
Telefon: (0 89) 7 80 01-0, Fax: (0 89) 7 80 01-258/271

Neu-Ulm

89231 Neu-Ulm, Botzgerstraße 6
Telefon: (0 7 31) 7 07 90-0, Fax: (0 7 31) 7 07 90-92

Nürnberg

90425 Nürnberg, Kilianstraße 112
Telefon: (0 9 11) 36 02-0, Fax: (0 9 11) 36 02-274/257

Regensburg

93092 Barbing, Benzstraße 8 – 10
Telefon: (0 94 01) 8 88-0, Fax: (0 94 01) 8 88-92

Schwenningen

78056 Villingen-Schwenningen, Albertstraße 15
Telefon: (0 7 7 20) 69 14-0, Fax: (0 7 7 20) 69 14-31

Vertriebsbereich 4

Berlin

12103 Berlin, Bessemerstraße 24 + 26
Telefon: (0 30) 7 54 88-0, Fax: (0 30) 7 53 20 05/07

Dresden

01458 Ottendorf-Okrilla, Jakobsdorfer Straße 4 – 6
Telefon: (03 52 05) 55-0, Fax: (03 52 05) 55-222/111

Erfurt

99195 Mittelhausen, Erfurter Straße 57a
Telefon: (03 61) 7 30 33-0, Fax: (03 61) 7 35 44 5

Leipzig

04430 Frankenheim, Ringstraße 22
Telefon: (03 41) 9 45 13-00, Fax: (03 41) 9 42 00 62/89

Magdeburg

39116 Magdeburg, Sudenburger Wuhne 63
Telefon: (03 91) 60 86-0, Fax: (03 91) 60 86-215/104

Neubrandenburg

17034 Neubrandenburg, Feldmark 9
Telefon: (03 95) 45 34-0, Fax: (03 95) 4 22 87 32

Neukirchen/Pleiße

08459 Neukirchen, Hauptstraße 92
Telefon: (03 76 2) 74-0, Fax: (03 76 2) 25 39

Rostock (Verkaufsbüro)

18069 Rostock, Industriestraße 9
Telefon: (03 81) 7 69 87 80/81, Fax: (03 81) 7 69 87 79

Velten

16727 Velten, Berliner Straße 1
Telefon: (0 33 04) 37 71-0, Fax: (0 33 04) 37 71 99