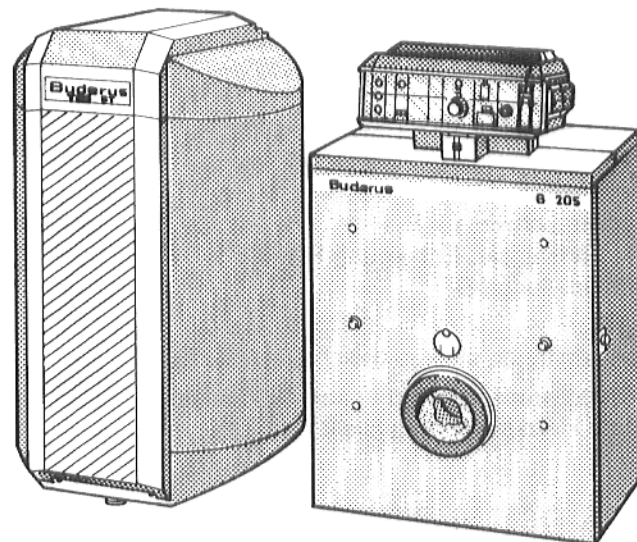


Montageanweisung

Flexible Schlauchverbindung

G205 ST 150/2 - 300/2

G205 U ST 150/2 - 300/2



G205 ST/2

Bitte aufbewahren

Speicher-Brauchwassererwärmer und Heizkessel mit Regelgerät werden nach den Montageanweisungen montiert, die zum Lieferumfang dieser Einzelprodukte gehören.

1. Lieferumfang

- 2 Panzerschläuche für Vor- und Rücklauf
- 1 Vorlauf-Formstück
- 1 Doppelnippel mit Muffe und Rückschlagventil mit Handentlüfter
- 1 Speicherladepumpe mit Anschlußleitung
- 1 T-Stück mit eingedichtetem Reduzierstück
- 1 Winkel 45°
- 3 Flachdichtungen für Speicherladepumpe, Ø 44 x 32 x 2
- 1 Winkelverschraubung
- 1 Montageanweisung

2. Aufstellung

Der Speicher kann links o. rechts vom Kessel aufgestellt werden.

2.1 Aufstellraum

Als Aufstellungsort muß ein frostgeschützter Raum gewählt werden.

Legende zu Abb. 1

- VSL = Sicherheits-Vorlauf Rp1 1/4
- RSL = Sicherheits-Rücklauf Rp1 1/4
- VK = Kessel-Vorlauf Rp 1 1/4
- RK = Kessel-Rücklauf Rp 1 1/4
- VS = Vorlauf Speicher-Brauchwassererwärmer (am Heizkessel links oder rechts anschließbar). Am Heizkessel Rp 1, am Speicher-Brauchwassererwärmer R1.
- RS = Rücklauf Speicher-Brauchwassererwärmer. Am Heizkessel Rp 1, am Speicher-Brauchwassererwärmer R 1.
- AB = Austritt Brauchwasser R 1
- EK/EL = Eintritt Kaltwasser, Entleerung R 1 1/4
- EZ = Eintritt Zirkulation R 3/4

Die Mindestwandabstände sind zu beachten (Abb. 2).

Der Speicher-Brauchwassererwärmer kann links oder rechts neben dem Heizkessel aufgestellt werden.

2.2 Maße

Kesselgröße	L	L _K	D	E	G	F _L
34/4	690	505	85	110	-	462
35/5	1564 ^{*)} 964	797	-	-	-	462
42/5	770	585	85	30	-	462
43/6	1644 ^{*)} 1044	877	-	-	-	462
50/6	850	665	5	30	-	542
58/7	930	745	-	-	43	
66/8	1010	825	-	-	123	

Die Abstände sind aus Abb. 2 u. 3 zu entnehmen.

*) Maß mit Abgasschalldämpfer.

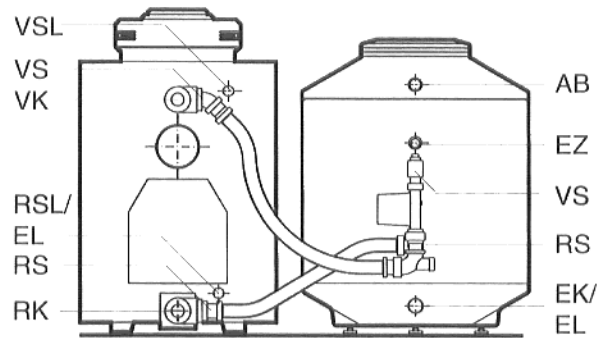


Abb. 1

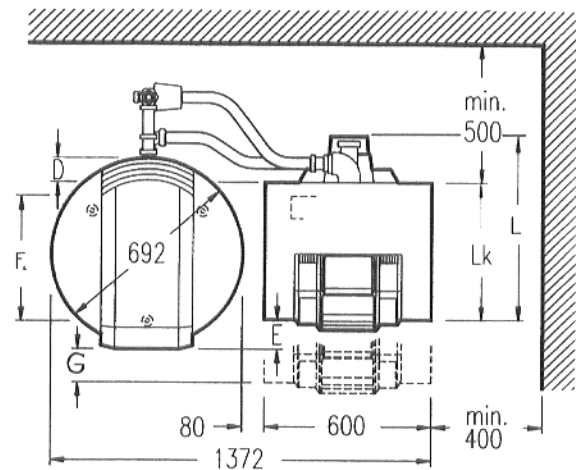


Abb. 2

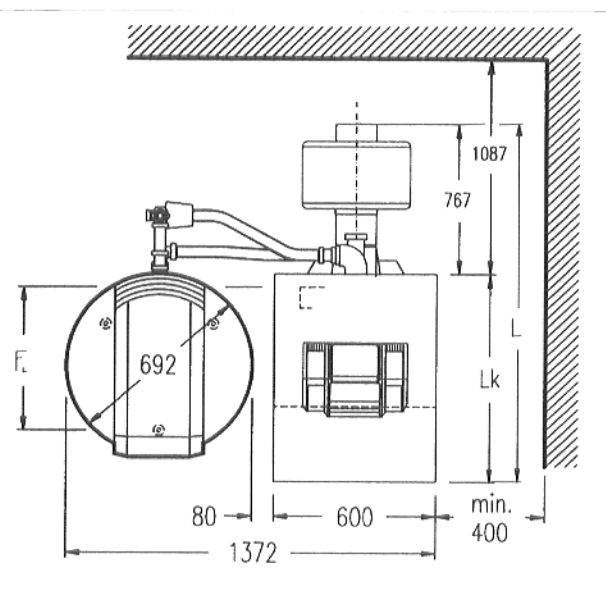


Abb. 3

3. Montage der Rohrverbindung

- Der Biegeradius der Panzerschläuche darf nicht kleiner sein als in dem gesondert beiliegenden Hinweisblatt angegeben.
- Die vier Befestigungsmuttern des Gewindeflansches im Kesselvorlauf entfernen und Gewindeflansch abnehmen (Abb. 4).

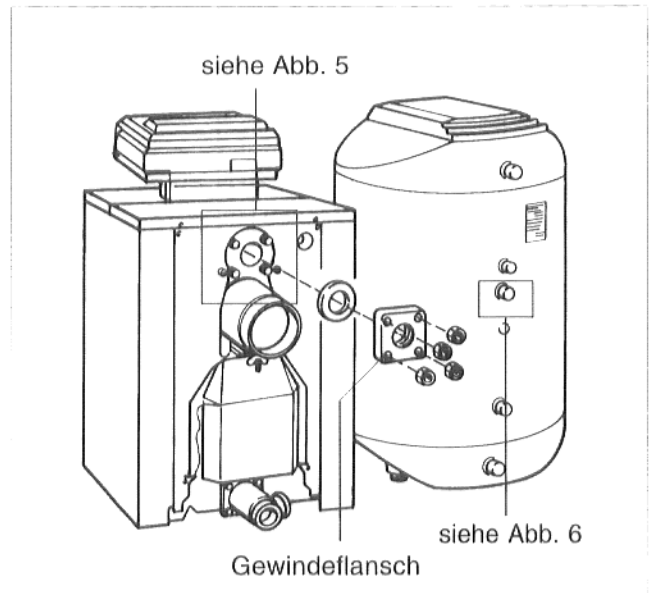


Abb. 4

- Flachdichtung einlegen und das Vorlauf-Formstück an Stelle des Gewindeflansches anschrauben (Abb. 5).
- 45°-Winkel in den seitlichen Abgang des Vorlauf-Formstückes eindichten (Abb. 5).
- Panzerschlauch in den 45° Winkel am Vorlauf-Formstück eindichten (Abb. 5).

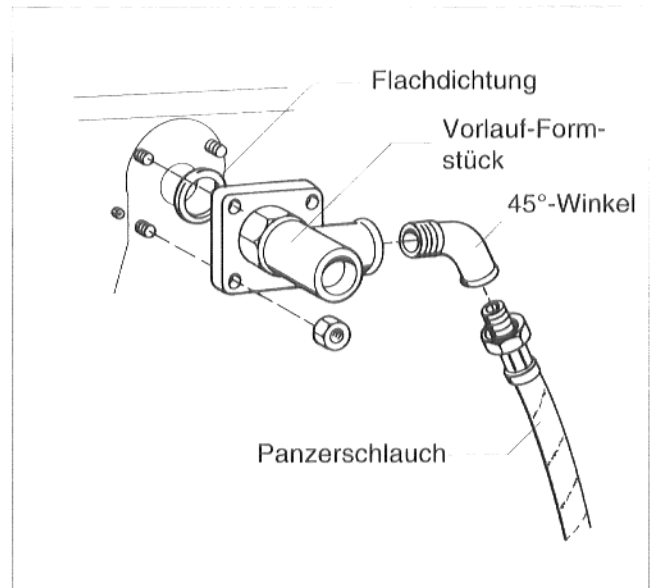


Abb. 5

- Muffe mit eingeschraubtem Doppelnippel und Rückschlagventil auf den Vorlaufanschluß des Speicher-Brauchwassererwärmers aufdichten (Abb. 6).
- Flachdichtung für die Pumpe (Ø 44 x 32 x 2) in die andere Überwurfmutter des Rückschlagventiles einlegen und Speicherladepumpe mit Fließrichtung nach oben am Rückschlagventil festschrauben (Abb. 6).
- Flachdichtung in die Überwurfmutter des T-Stückes mit Verschraubungsteil am Panzerschlauch einlegen und Panzerschlauch an der Saugseite der Speicherladepumpe anschrauben (Abb. 6).

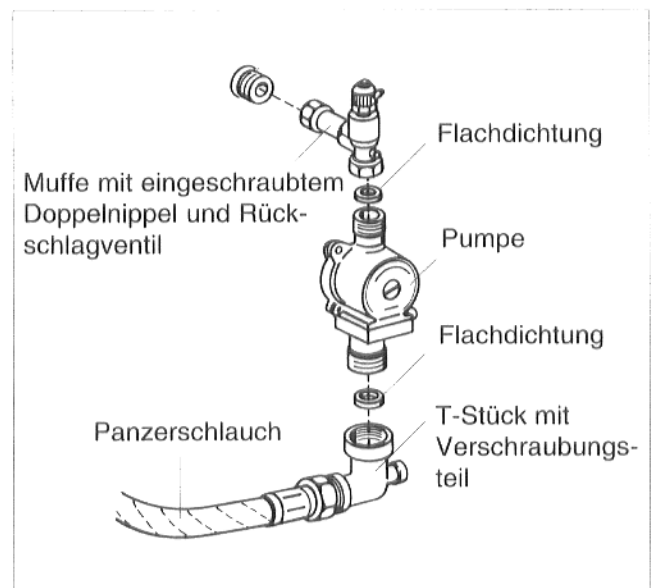


Abb. 6

- Stopfen aus dem seitlichen Abgang des Rücklauf-Formstückes herausdrehen (Abb. 7).

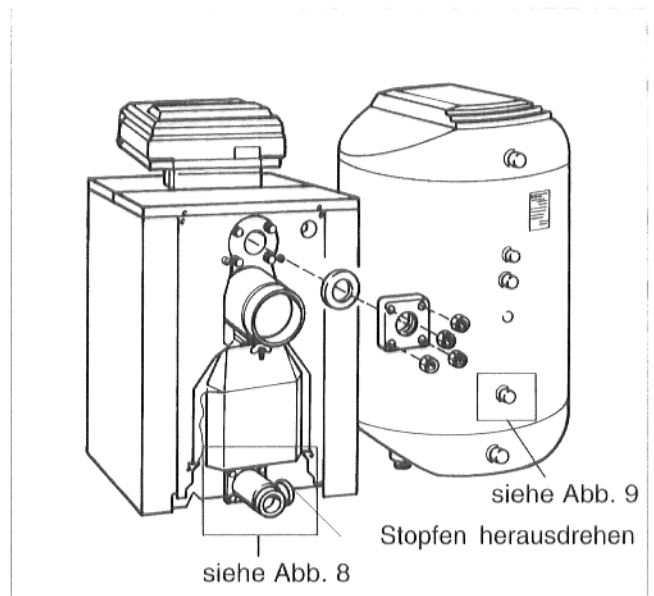


Abb. 7

- Panzerschlauch in den seitlichen Abgang des Rücklauf-Formstückes eindichten (Abb. 8).

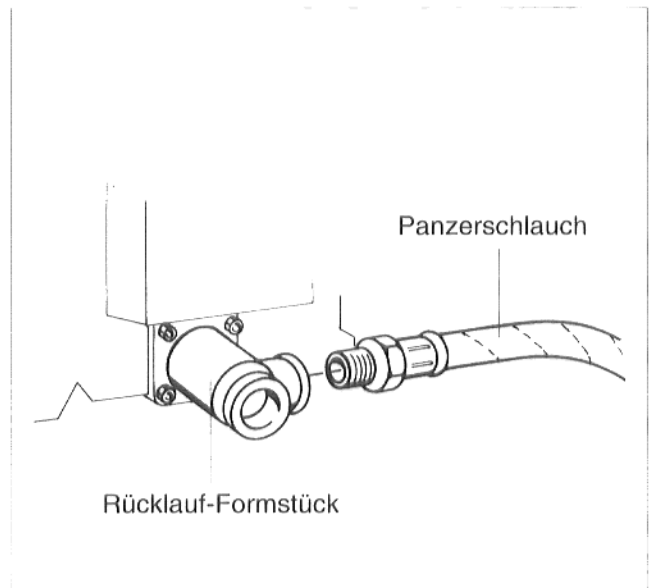


Abb. 8

- 90° Winkelverschraubung auf den Rücklaufanschluß des Speicher-Brauchwassererwärmers aufdichten, daß diese etwas zum Heizkessel zeigt (Abb. 9).
- Flachdichtung in die Verschraubung einlegen und den Panzerschlauch an die Winkelverschraubung anschrauben (Abb. 9).

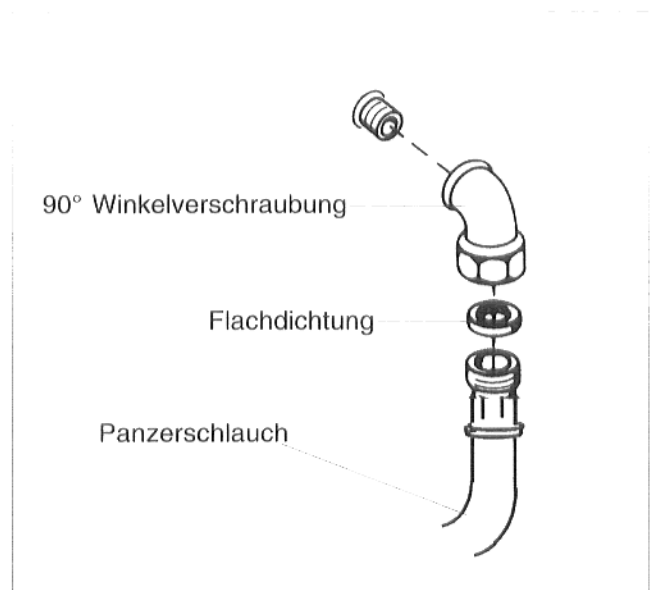


Abb. 9

4. Elektrischer Anschluß

- Brauchwassertemperaturfühler und Pumpenanschlußleitung sorgfältig verlegen (Montageanweisung des Heizkessels bzw. des Speicher-Brauchwassererwärmers; Abb. 10).
- ⚠ Die Leitungen dürfen keine heißen Kesselteile berühren.
- Der elektrische Anschluß des Brauchwassertemperaturfühlers und der Pumpenanschlußleitung sind nach Schaltplan vorzunehmen (Schaltplan liegt dem Regelgerät bei).

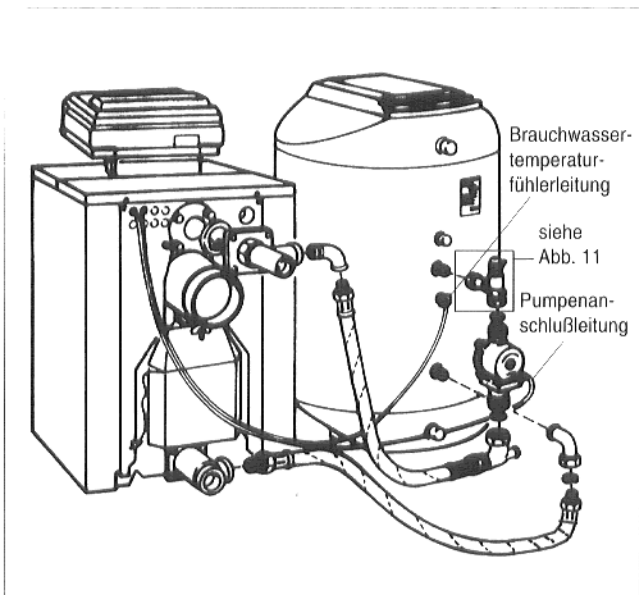


Abb. 10

5. Füllen der Anlage

Die Heizschlange ist von Hand während des Füllvorganges der Heizungsanlage zu füllen.

- Schraubenschlitz der Stellschraube des Rückschlagventiles in senkrechte Stellung bringen (manuell geöffnet) (Abb. 11).
- Entlüftungsventil öffnen (Abb. 11).
- Heizkessel am Füll- und Entleerungshahn langsam füllen (Abb. 10).
- Sobald am Entlüftungsventil blasenfrei Wasser austritt, Entlüftungsventil schließen.
- Schraubenschlitz der Stellschraube des Rückschlagventiles in waagerechte Stellung (Betriebszustand) bringen.
- Restliche Anlage füllen.

Bei Inbetriebnahme muß die Speicherladepumpe auf die höchste Stufe eingestellt sein.

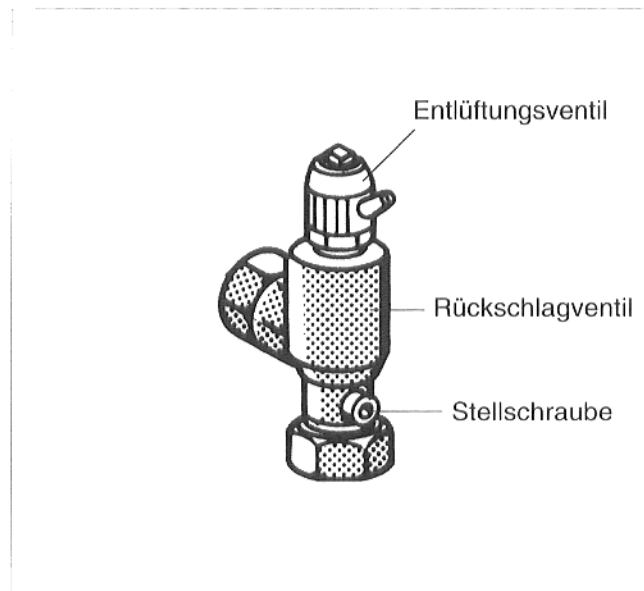


Abb. 11

Überall in Deutschland

Überall in Deutschland finden Sie heute direkten Kontakt zu Ihrem Partner Buderus. Die Niederlassungen der Buderus Heiztechnik GmbH halten für Sie das wohl umfassendste Programm perfekter Technik zum zukunfts-gerechten Heizen und zur wirtschaftlichen Brauchwassererwärmung vorrätig. Diese einzigartige Programmvierfalt umfaßt neben den Produkten aus eigener Fertigung auch über 10.000 Artikel aus dem Zubehör- und Installationsbereich.

Vertriebsbereich 1

Bielefeld

33605 Bielefeld, Reichenberger Straße 39
Telefon: (05 21) 20 94-0, Fax: (05 21) 20 94-228/226

Bremen

28816 Stuhr, Industriestraße 22
Telefon: (04 21) 89 91 0, Fax: (04 21) 89 91-235/254

Goslar

38644 Goslar, Magdeburger Kamp 7
Telefon: (0 53 21) 5 50-0, Fax: (0 53 21) 5 50-14/39

Hamburg

21035 Hamburg, Wilhelm-Iwan-Ring 15
Telefon: (0 40) 7 34 17-0, Fax: (0 40) 7 34 17-267/231/262

Hannover

30916 Isernhagen, Stahstraße 1
Telefon: (05 11) 77 03-0, Fax: (05 11) 77 03-242/259

Kassel

34134 Kassel, Glockenbruchweg 113
Telefon: (05 61) 94 08-0, Fax: (05 61) 94 08-106

Kiel

24109 Meisdorf, Am Ihlberg (Gewerbegebiet)
Telefon: (04 31) 69 02-0, Fax: (04 31) 69 02-95

Münster

48163 Münster, Drensteinfurtweg 31
Telefon: (02 51) 7 80 06-0, Fax: (02 51) 7 80 06 21/31

Osnabrück

49073 Osnabrück, Am Schürholz 4
Telefon: (05 41) 94 61-0, Fax: (05 41) 94 61 222 oder 44 46 94

Schwerin (Verkaufsbüro)

19061 Schwerin, Ernst-Alban-Weg
Telefon: (03 85) 61 63 17, Fax: (03 85) 61 63 18

Vertriebsbereich 2

Aachen (Verkaufsbüro)

52070 Aachen, Feldchen 1
Telefon: (02 41) 15 10 58/59, Fax: (02 41) 91 19 89

Düsseldorf

40231 Düsseldorf, Höher Weg 268
Telefon: (02 11) 7 38 37-0, Fax: (02 11) 7 38 37-21

Essen

45307 Essen, Eckenbergstraße 8
Telefon: (02 01) 5 61-0, Fax: (02 01) 5 61-279/278

Frankfurt

65929 Frankfurt am Main, Kurmainzer Straße 4
Telefon: (0 69) 31 04-0, Fax: (0 69) 31 04-366/377/355

Gießen

35394 Gießen, Rödgener Straße 47
Telefon: (06 41) 4 04-0, Fax: (06 41) 4 04-221/222

Koblenz

56070 Koblenz, Carl-Mand Straße 1
Telefon: (02 61) 8 07 02-0, Fax: (02 61) 8 07 02-24

Köln

50825 Köln, Maarweg 134
Telefon: (02 11) 9 54 68-0, Fax: (02 11) 9 54 68-237/216/213

Ludwigshafen

67069 Ludwigshafen, Kreuzholzstraße 11
Telefon: (06 21) 66 06-0, Fax: (06 21) 66 06 107

Mainz

55129 Mainz, Carl Zeiss-Straße 16
Telefon: (0 61 31) 50 63-0, Fax: (0 61 31) 50 63-92

Meschede

59872 Meschede, Zum Rohland 1
Telefon: (02 91) 5 00 04/06, Fax: (02 91) 66 98

Trier

54294 Trier, Diederhotener Straße 21
Telefon: (06 51) 8 13-0, Fax: (06 51) 8 13-51

Würzburg

97228 Rottendorf, Edekastraße 8
Telefon: (09 30 2) 9 04-0, Fax: (09 30 2) 9 04-111

Vertriebsbereich 3

Esslingen

73730 Esslingen, Wolf-Hirth-Straße 8
Telefon: (07 11) 93 14 5, Fax: (07 11) 93 14-669/619/649

Freiburg

79108 Freiburg, Stubeweg 47
Telefon: (07 61) 5 10 05-0, Fax: (07 61) 5 10 05-45/47

Karlsruhe

76185 Karlsruhe, Hardeckstraße 1
Telefon: (07 21) 5 70 02-0, Fax: (07 21) 5 70 02 33

Kempten

87471 Durach, Ehardtplatz 3
Telefon: (08 31) 6 20 71, Fax: (08 31) 6 20 74

Kulmbach

95326 Kulmbach, Von-Linde-Straße 9
Telefon: (09 22 1) 6 07-0, Fax: (09 22 1) 6 07-92

München

81379 München, Boshetsrieder Straße 80
Telefon: (0 89) 7 80 01-0, Fax: (0 89) 7 80 01 258/271

Neu-Ulm

89231 Neu-Ulm, Bottgerstraße 6
Telefon: (07 31) 7 07 90-0, Fax: (07 31) 7 07 90 92

Nürnberg

90425 Nürnberg, Kilianstraße 112
Telefon: (09 11) 36 02-0, Fax: (09 11) 36 02-274/257

Regensburg

93092 Barbing, Benzstraße 8 – 10
Telefon: (09 4 01) 8 88-0, Fax: (09 4 01) 8 88-92

Schwenningen

78056 Villingen-Schwenningen, Albertstraße 15
Telefon: (0 77 20) 69 14-0, Fax: (0 77 20) 69 14-31

Vertriebsbereich 4

Berlin

12103 Berlin, Bessomerstraße 24 + 26
Telefon: (0 30) 7 54 88-0, Fax: (0 30) 7 53 20 05/07

Dresden

01458 Ottendorf-Okrilla, Jakobsdorfer Straße 4 – 6
Telefon: (03 52 05) 55-0, Fax: (03 52 05) 55-222/111

Erfurt

99195 Mittelhausen, Erfurter Straße 57a
Telefon: (03 61) 7 30 33-0, Fax: (03 61) 73 54 45

Leipzig

04430 Frankenheim, Ringstraße 22
Telefon: (03 41) 9 45 13-00, Fax: (03 41) 9 42 00 62/89

Magdeburg

39116 Magdeburg, Sudenburger Wuhne 63
Telefon: (03 91) 60 86-0, Fax: (03 91) 60 86 215/104

Neubrandenburg

17034 Neubrandenburg, Feldmark 9
Telefon: (03 95) 45 34-0, Fax: (03 95) 4 22 87 32

Neukirchen/Pleiß

08459 Neukirchen, Hauptstraße 92
Telefon: (03 7 62) 74-0, Fax: (03 7 62) 25 39

Rostock (Verkaufsbüro)

18069 Rostock, Industriestraße 9
Telefon: (03 81) 7 69 87 80/81, Fax: (03 81) 7 69 87 79

Velten

16727 Velten, Berliner Straße 1
Telefon: (0 33 04) 37 71-0, Fax: (0 33 04) 37 71 99

