

Montageanweisung

Gasdruckwächter

Gas-Spezialheizkessel G124 X, G134 LP, G224 LP

Montage und elektrischer Anschluß des Gasdruckwächters dürfen nur durch eine konzessionierte Fachfirma vorgenommen werden.

Für die Montage des Heizkessels und des Regelgeräts hat die Montageanweisung Gültigkeit, die zum Lieferumfang Heizkessel gehört.

Lieferumfang

- Gasdruckwächter mit Anschlußleitung
- Reduziernippel für 1/2"-Gasleitung
- Montageanweisung

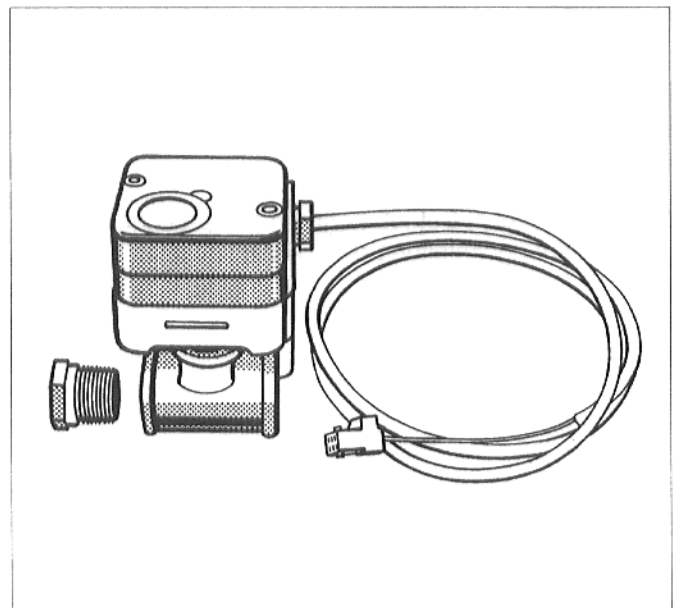


Abb. 1: Gasdruckwächter

Montage

1. Anlage stromlos machen, z.B. Heizungsnotschalter vor dem Heizraum ausschalten, und Gasabsperrhahn schließen.
2. Gasdruckwächter unmittelbar am Gasanschluß des Heizkessels **senkrecht (Einstellscheibe nach außen)** in der Gasleitung eindichten (Abb. 2 bis 4). Bei 1/2"-Gasleitung dabei den beiliegenden Reduziernippel verwenden.
3. Gasleitung auf Dichtheit prüfen. Dabei darf der Prüfdruck am Eingang der Gasbrennerarmatur maximal 150 mbar betragen.
4. Anschlußleitung zum Regelgerät führen entsprechend der Montageanweisung des Heizkessels. Bei G124 X abweichend davon Anschlußleitung neben der Gasleitung durch die Kesselrückwand und innen an der rechten Seitenwand entlang zum Regelgerät führen (Abb. 2 bis 4).
5. Steckverbindung im Regelgerät nach Schaltplan herstellen.
6. Stellung der Einstellscheibe überprüfen (Abb. 5):

Erdgas: 15 mbar

Flüssiggas: 40 mbar

Zur Korrektur der Einstellung Schrauben lösen und Abdeckhaube des Gasdruckwächters entfernen. Nach der Korrektur Abdeckhaube wieder montieren.

7. Heizkessel in Betrieb nehmen entsprechend der Bedienungsanleitung des Heizkessels.

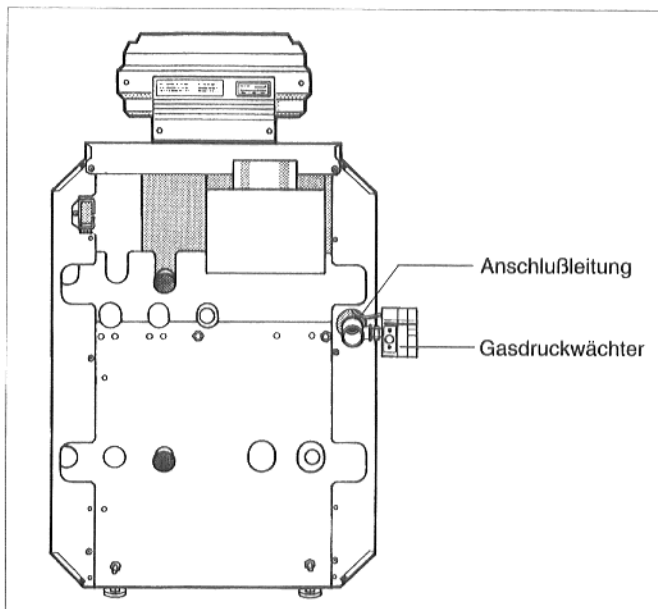


Abb. 2: G124 X

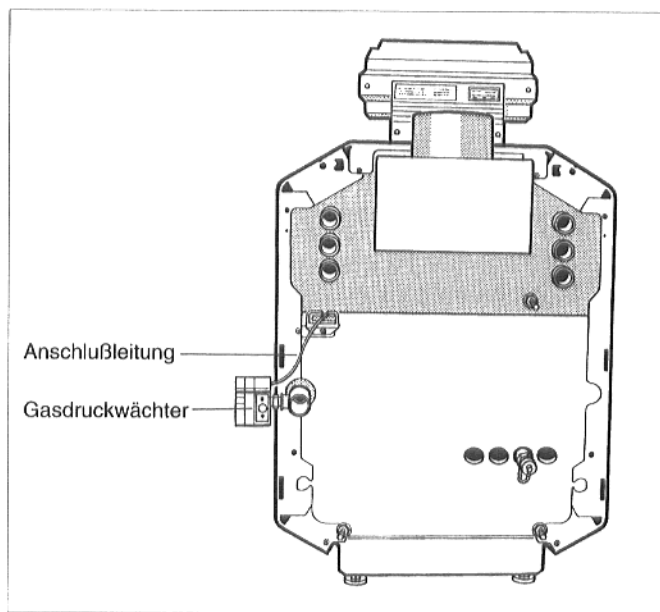


Abb. 3: G134 LP

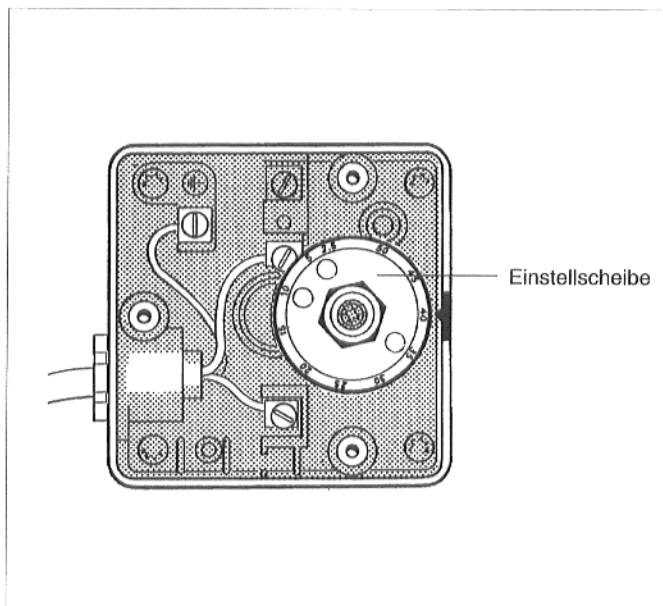


Abb. 5: Gasdruckwächter

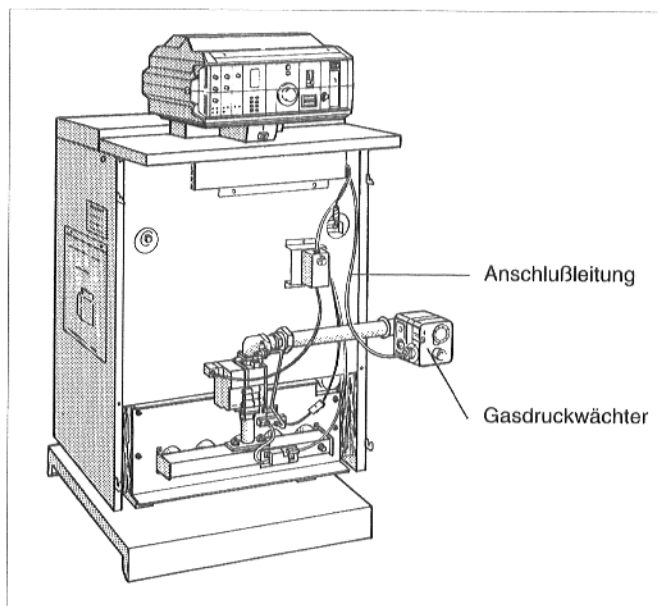


Abb. 4: G224 LP