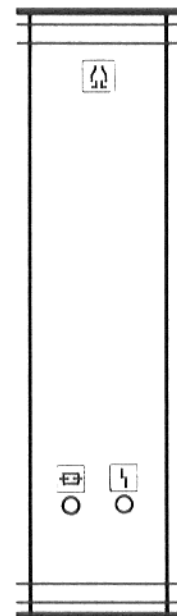
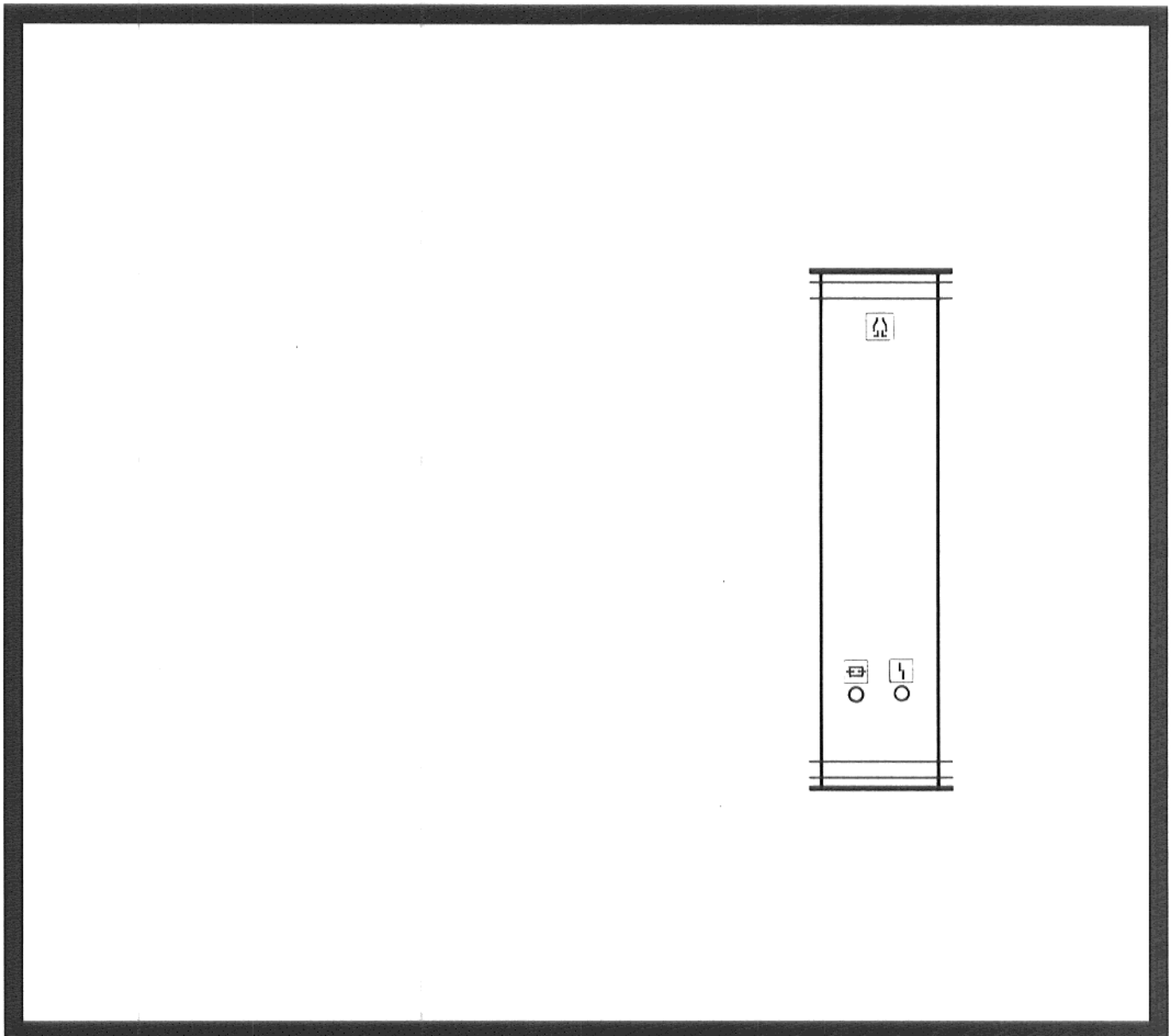


# Instrucciones de montaje

Vigilancia del gas de escape Módulo 065 – Kit de montaje



Calderas especiales de gas G\_324 LZ, G\_324 LDZ / LDN  
G\_324 LPZ, G\_324 DLPZ / DLPN  
G\_424 LZ  
G\_524 LDN

La vigilancia del gas de escape Módulo 065 se emplea conforme a la **siguiente tabla**. Al emplazar la caldera en un cuarto de calefacción por encima de la planta baja (p. ej. central de calefacción de tejado), posiblemente (según las prescripciones regionales) haga falta una vigilancia de gas de escape Módulo 065 y, en calderas dobles, una segunda vigilancia de gas de escape. En este caso el módulo 065 se monta en el segundo aparato de regulación y la sonda térmica se instala en el lado del seguro antirreflujo que está opuesto a la primera sonda térmica.

Equipamiento básico Un módulo 065	Un módulo 065 en central de calefacción de tejado	Un segundo o bien dos módulo(s) 065 en central de calefacción de tejado
G_324 LDZ/LDN G_524 LDN	G_324 LZ G_324 LPZ G_424 LZ	G_324 DLPZ/DLPN G_324 LDZ/LDN G_524 LDN

Equipamiento de caldera con el módulo 065

Empleo como kit de montaje en los aparatos de regulación HS 3320 y HS 3321.

### Volumen de suministro

- Vigilancia de gas de escape Módulo 065, consistente en Módulo 065 y sonda de temperatura del gas de escape
- Bolsa con material de montaje
- Instrucciones de montaje
- Esquema de conexiones

### Montaje del módulo 065

- Poner la instalación en un estado sin tensión, p. ej. desconectar el „Interruptor de emergencia de la calefacción“, ubicado delante del cuarto de calefacción.
- Retirar la cubierta transparente del aparato de regulación.
- Retirar las regletas protectoras (fig. 1).
- Retirar el panel ciego (fig. 1).
- Destornillar los dos tornillos de la cubierta protectora de bornes. Retirar la cubierta protectora de bornes (fig. 2).
- Insertar arriba y abajo los rieles-guía (fig. 3).
- Introducir desde delante el módulo 065 y engatillarlo, en esto prestar atención a un desplazamiento perfecto en el riel-guía. ¡Que no haya bloqueo!

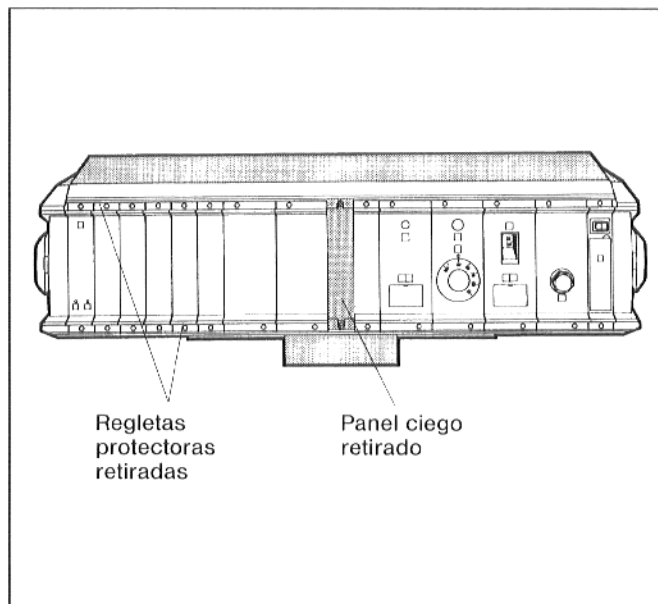


Fig. 1: Aparato de regulación Lado delantero

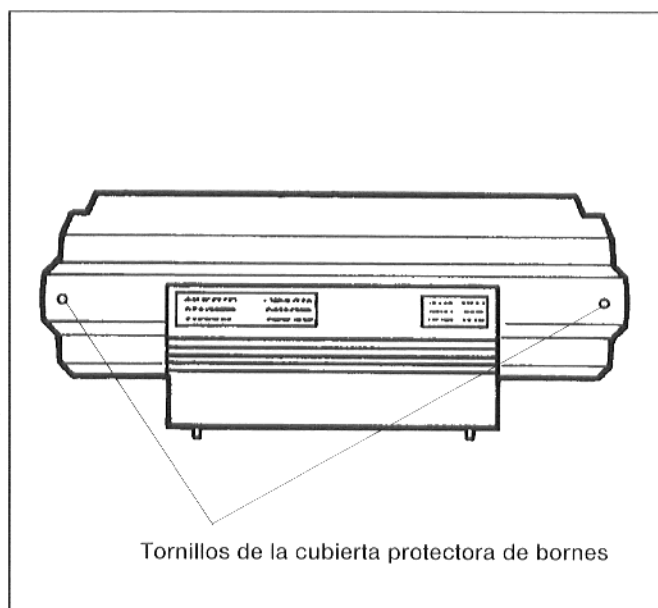


Fig. 2: Aparato de regulación Lado posterior

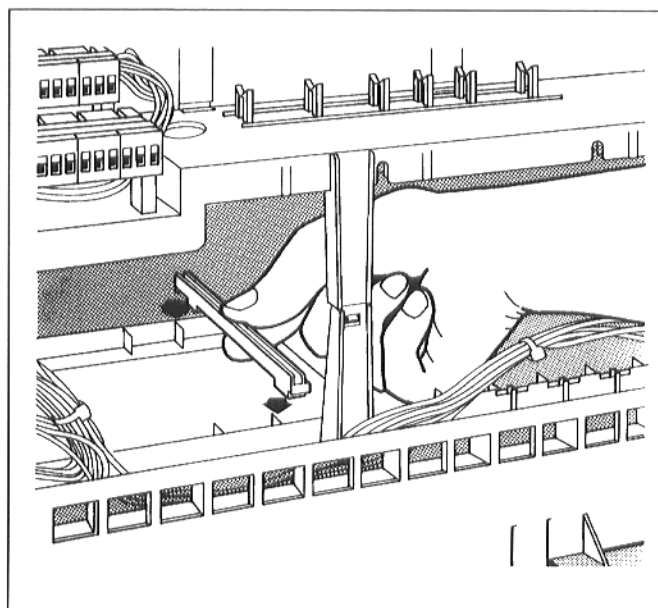


Fig. 3: Insertar los rieles-guía

- Insertar los bornes en el portabornes (fig. 4).

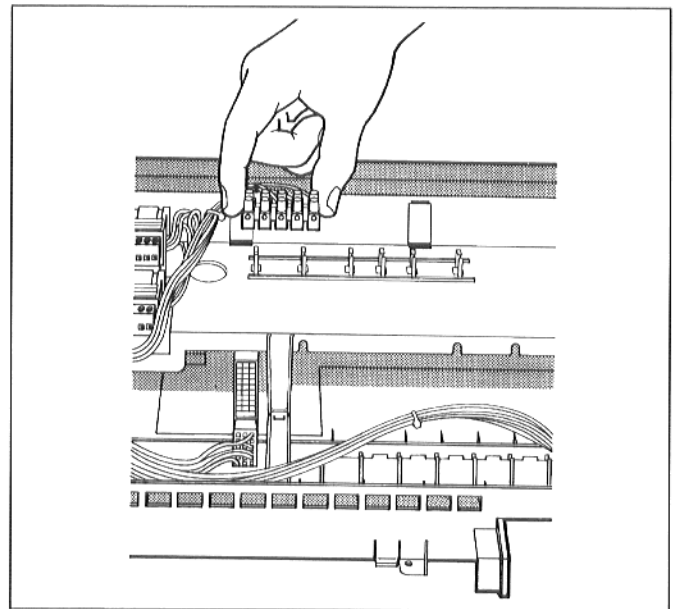


Fig. 4: Insertar los bornes

- Fijar el adhesivo con la denominación de bornes. ¡La flecha ha de señalar en dirección de los bornes! (Fig. 5).

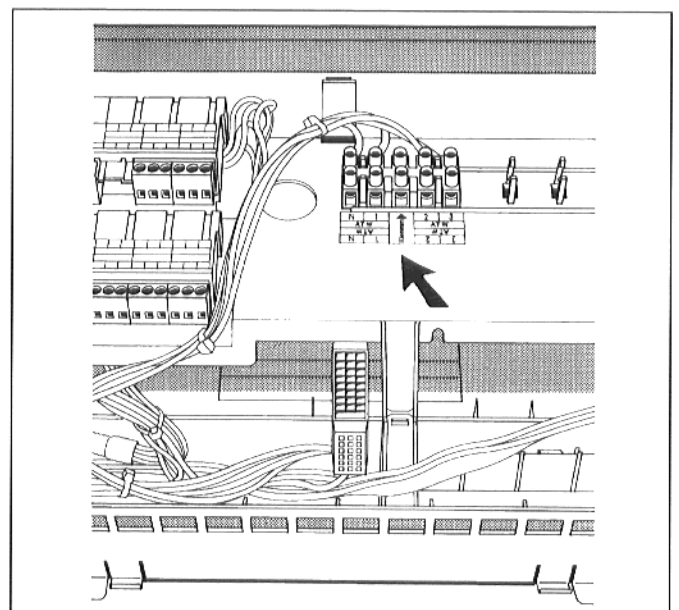


Fig. 5: Fijar el adhesivo

- Levantar el enchufe inactivo junto con el puente con un destornillador e insertar el enchufe de color del módulo 065 (fig. 6). ¡Ver el esquema de conexiones!
- Volver a colocar las regletas protectoras.
- Volver a colocar la cubierta transparente.

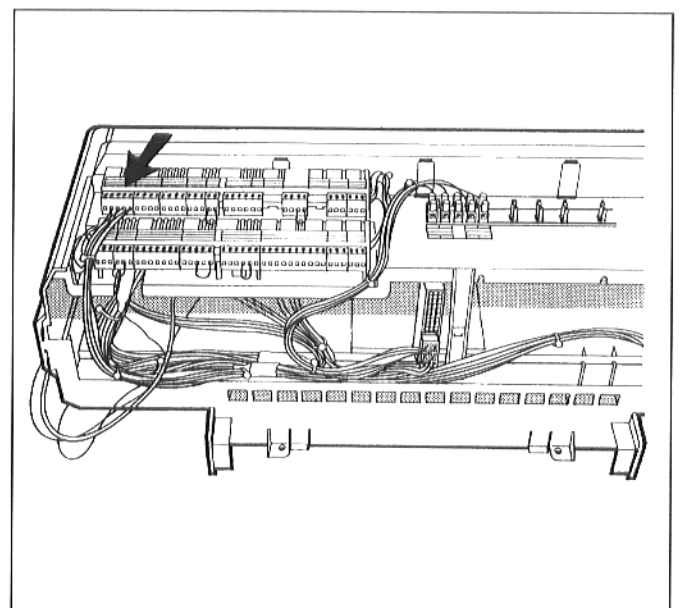


Fig. 6: Insertar el enchufe

## Montaje de la línea para la sonda de temperatura del gas de escape

### ● Para G\_324 LDZ/LDN, G\_324 LPZ y G\_324 DLPZ/DLPN

- Destornillar ambos tornillos de sujeción de la cubierta trasera de la caldera. Retirar la cubierta trasera de la caldera.
- Tender la línea para la sonda de temperatura del gas de escape con el lado de conexión desde atrás por una de las entradas de cables en el canal pasacables y conducirla por el orificio en la cubierta delantera de la caldera hacia el aparato de regulación (fig. 7).
- Realizar la conexión en la conexión por enchufe siguiendo el esquema de conexiones (fig. 7).
- Colocar la abrazadera de cables con la línea colocada desde arriba en las ranuras del marco de abrazaderas (fig. 7); la pieza de unión de la palanca tiene que señalar hacia arriba. Mover la abrazadera de cables hacia abajo y apretar en contra. Doblar la palanca hacia arriba (fig. 9).
- Volver a montar la cubierta protectora de bornes.
- Volver a montar la cubierta trasera de la caldera.

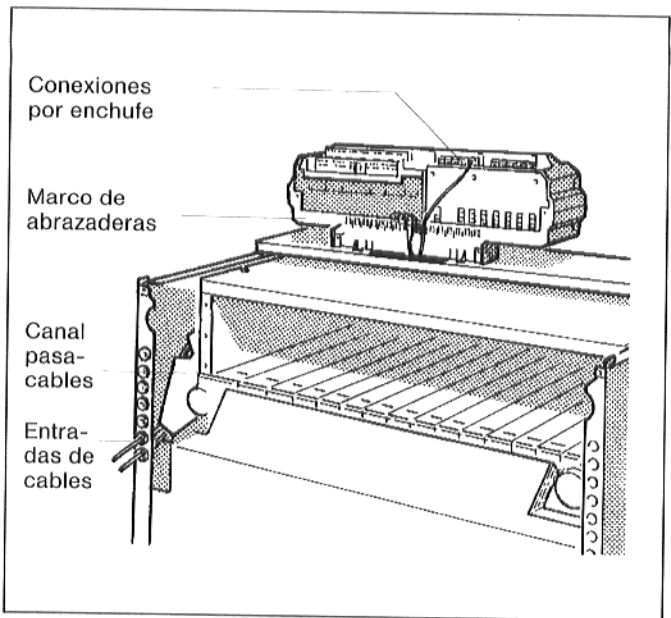


Fig. 7 : G\_324 LDZ/LDN

### ● Para G\_424 LZ y G\_524 LDN:

- Destornillar ambos tornillos de sujeción de la pared delantera de la caldera. Retirar la pared delantera de la caldera.
- Conducir la línea para la sonda de temperatura del gas de escape con el lado de conexión por el hueco de cables en lado delantero de la caldera y por el orificio en la cubierta delantera de la caldera hacia el aparato de regulación (fig. 8).
- Realizar la conexión en la conexión por enchufe siguiendo el esquema de conexiones.
- Colocar la abrazadera de cables con la línea colocada desde arriba en las ranuras del marco de abrazaderas (fig. 7); la pieza de unión de la palanca tiene que señalar hacia arriba. Mover la abrazadera de cables hacia abajo y apretar en contra. Doblar la palanca hacia arriba (fig. 9).
- Conducir la línea de la sonda a la pared lateral y fijarla con unas abrazaderas adhesivas (fig. 8).
- Volver a montar la cubierta protectora de bornes.
- Volver a montar la pared delantera de la caldera.

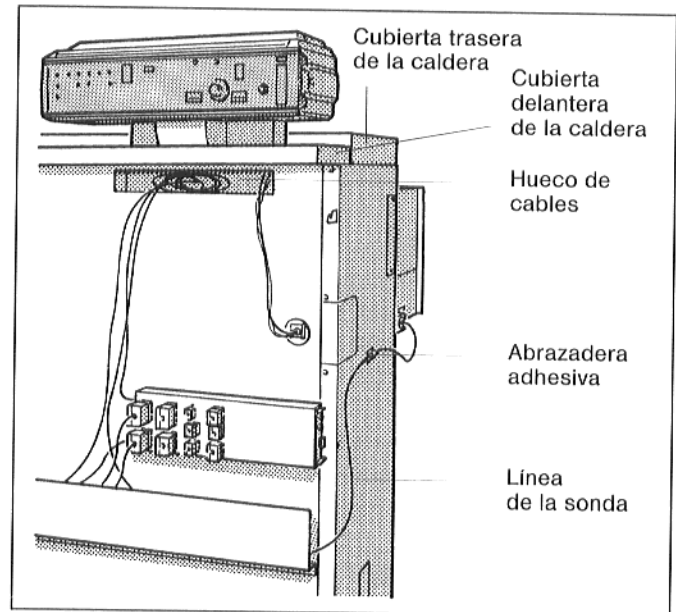


Fig. 8 : G\_424 LZ; G\_524 LDN

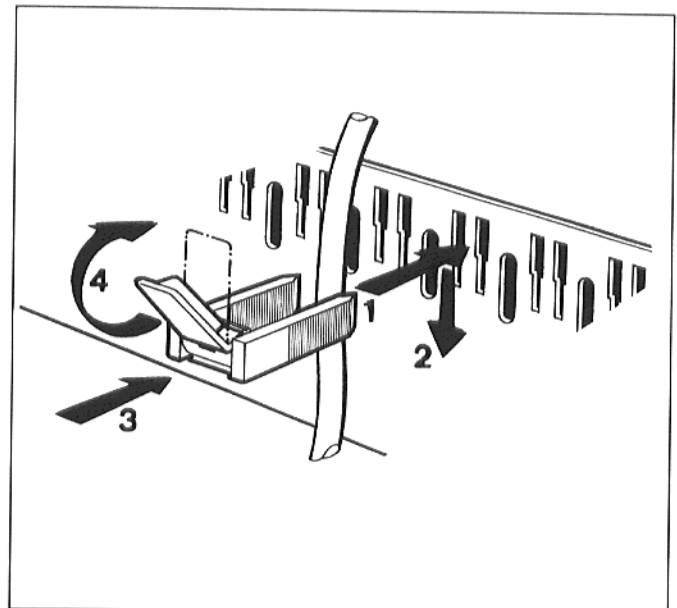


Fig. 9 : Asegurar la línea con la abrazadera de cables

## Prueba de funcionamiento

- Poner la caldera de calefacción en servicio (véanse las instrucciones de servicio de la caldera de calefacción).
- Ajustar el regulador de temperatura del agua de la caldera a la temperatura máxima. Con regulación Ecomatic, poner el interruptor „Test de gas de escape“ en posición „Deshollinador / Manual“.
- Meter la punta de la sonda de temperatura del gas de escape en el caudal principal de la corriente de gas de escape, estando el quemador en marcha.

La alimentación de gas se interrumpe inmediatamente y el quemador se pone fuera de servicio. A los aprox. 3 minutos el quemador se vuelve a conectar automáticamente, suponiendo que haya una exigencia de calor.

La sonda de temperatura del gas de escape puede ser montada durante este tiempo de retardo en el seguro antirreflujo.

## Montaje de la sonda de temperatura del gas de escape

- Introducir la sonda de temperatura del gas de escape en el seguro antirreflujo y fijarla con los dos tornillos adjuntos. En G\_424 LZ y G\_524 LDN, conducir la sonda por un soporte montado por parte de la fábrica en el seguro antirreflujo. La posición exacta de la sonda en las diferentes calderas se puede desprender de las figuras 10 hasta 12.

\* Solamente figura de principio

En la G\_324 LPZ, la posición de fijación de la sonda de temperatura del gas de escape se encuentra en el lado izquierdo del seguro antirreflujo.

### Indicaciones:

El módulo 065 y la sonda de temperatura del gas de escape están calibrados conjuntamente y siempre tienen que ser recambiados en conjunto.

Al reaccionar con frecuencia la vigilancia del gas de escape, es que hay una avería funcional de la chimenea o de las vías de escape del gas. Para la comprobación y eliminación de la avería hay que consultar a un perito técnico.

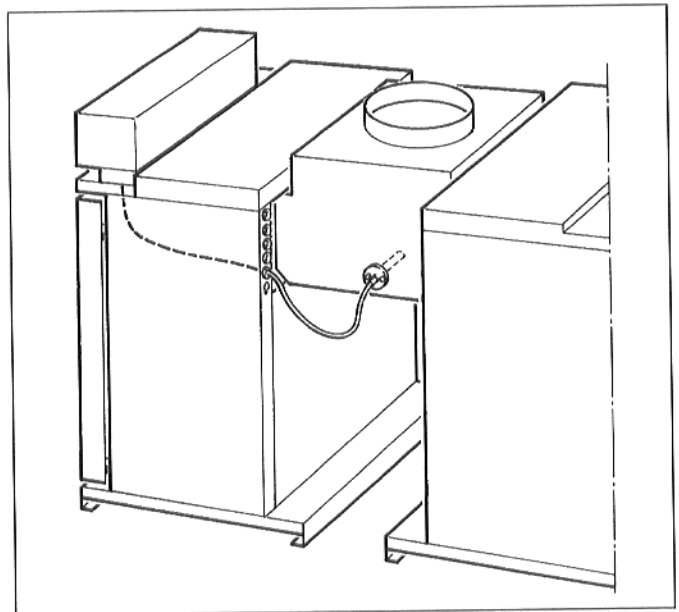


Fig. 10 : G\_324 LDZ/LDN

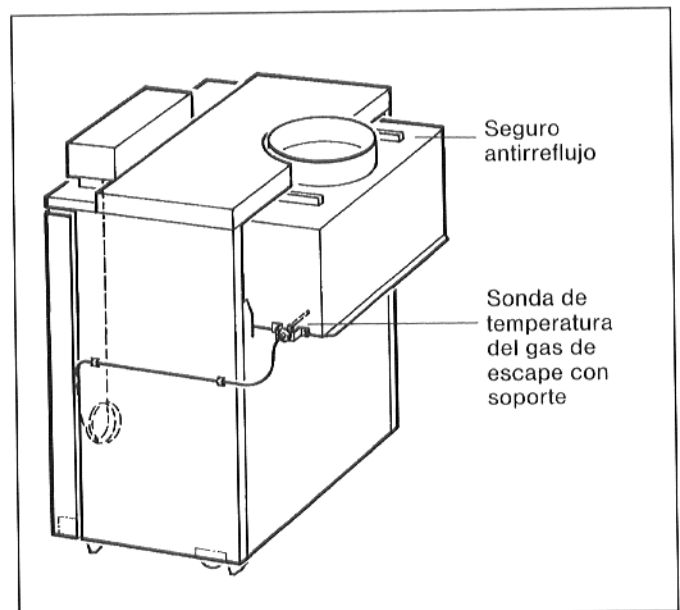


Fig. 11 : G\_424 LZ, G\_324 LZ\* y G\_324 LPZ\*

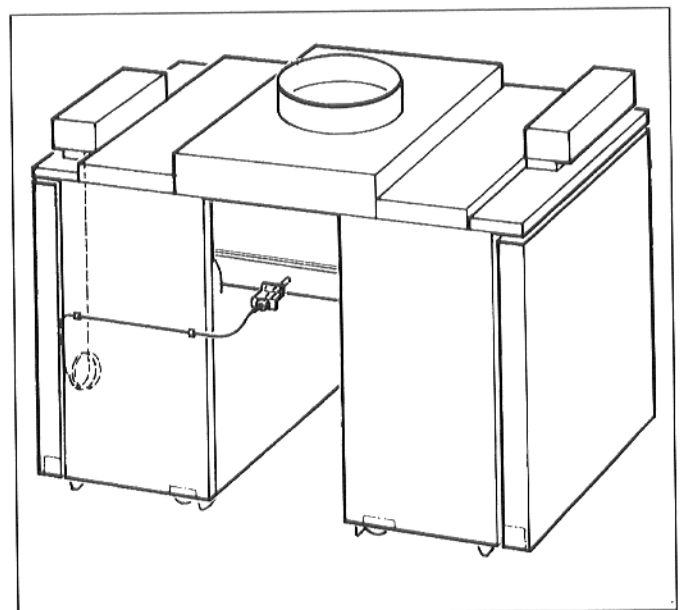


Fig. 12 : G\_524 LDN

