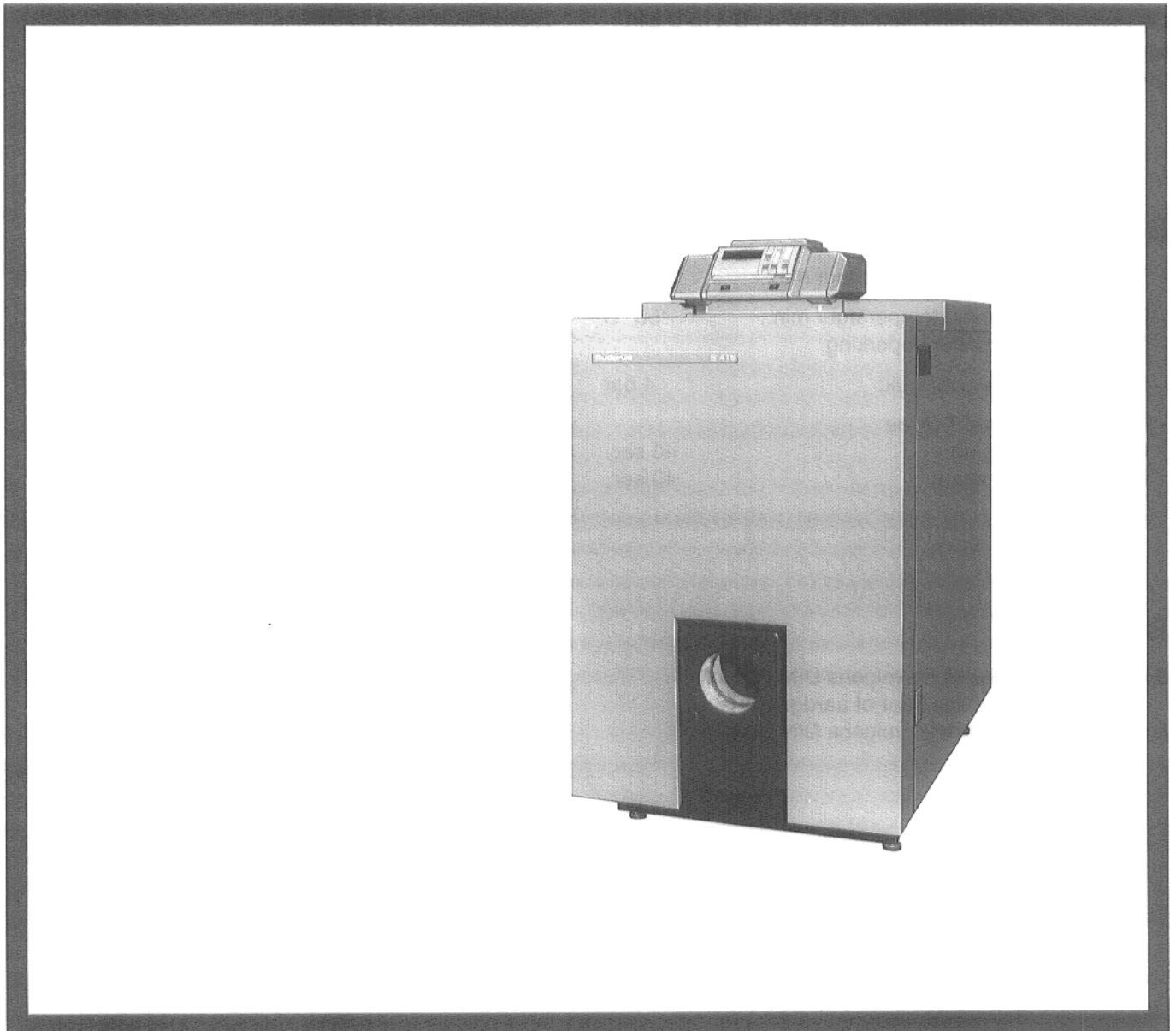


Montage- en onderhoudsvoorschrift

voor de plaatstalen verwarmingsketels

S 415 en S 415 U, geschikt voor het stoken van olie en gas



Goed bewaren

1. Voorschriften, richtlijnen

De Buderus verwarmingsketels S 415 en S 415 U voldoen, wat de constructie en werking betreft, aan de volgens DIN 4702 gestelde eisen.

Voor de opstelling en het bedrijf van de installatie dienen de regels van de techniek, de wettelijke bepalingen en de bepalingen omtrent bouw- en woningtoezicht in acht te worden genomen.

De betreffende DIN-normen, voorschriften en richtlijnen vindt u in de bijgevoegde Buderus „Installatievoorschriften voor monteurs van verwarmingsinstallaties“.

De montage van de brandstoftoevoerleiding, van de rookgasafvoeraansluiting en van de elektrische aansluiting evenals de eerste inbedrijfstelling en de onderhouds- en controlewerkzaamheden mogen uitsluitend door een erkende verwarmingsinstallateur worden verzorgd. Werkzaamheden aan de gasinstallatie dienen eveneens door een erkende installateur te worden uitgevoerd.

De Buderus verwarmingsketels S 415 en S 415 U zijn speciale verwarmingsketels voor het stoken van olie en gas.

Belangrijke aanwijzingen

- Toelaatbare aanvoertemperatuur max.: 120 °C
- Toelaatbare aanvoertemperatuur min.: *50 °C
* Bij Ecomatic zonder beperking
- Toelaatbare werkoverdruk: 4 bar
- Max. tijdconstante T bij de temperatuurregelaar: 40 sec.
Maximaalthermostaat: 40 sec.

Brandstof

- S 414 - Huisbrandolie volgens DIN 51 603
- Stads-, vloeibaar of aardgas
- S 415 U - Huisbrandolie volgens DIN 51 603
- Aardgas

Inhoud

Bladzijde

1. Voorschriften, richtlijnen	2
2. Levering	2
3. Afmetingen en aansluitingen	3
4. Opstelling	4
5. Montage	4- 9
Installatie	4
Rookbuisafdichtmanchet*	5
Isolatie, branderkabel, ketelmantel	5- 6
Regeltoestel	6- 8
Branderdeur, voorwand, typeplaatje	8- 9
6. Inbedrijfstelling	9
7. Onderhoud	10
8. Gegevens en installatie-overdracht	11

* Toebehoren apart bestellen.

Dichtheidscontrole

De installatie moet aan een dichtheidscontrole worden onderworpen volgens DIN 18 380. De proefdruk is afhankelijk van de in de verwarmingsinstallatie heersende werkdruk en bedraagt 1,3 x de werkdruk, met een minimum van 1 bar.

De gegevens op het ketelvermogensplaatje zijn van toepassing en moeten in acht worden genomen.

2. Levering

Ketellichaam

In de vuurhaard liggen:

Achterwandisolatie, fundatiebouten, tweede typeplaatje, beschrijving, technische gegevens.

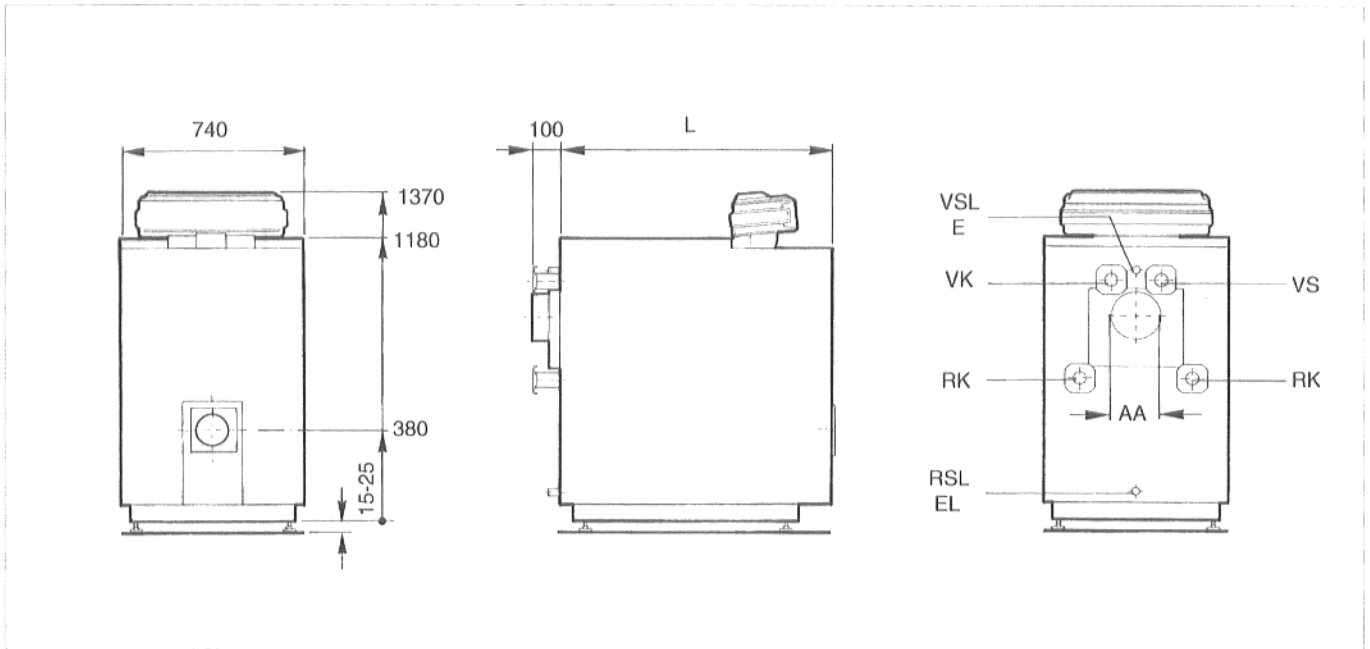
Ketelmantel

Doos met ketelmantel, isolatie, branderkabel en toebehoren.

Regeltoestel

In de doos verpakt met bedieningsvoorschrift.

3. Afmetingen en aansluitingen



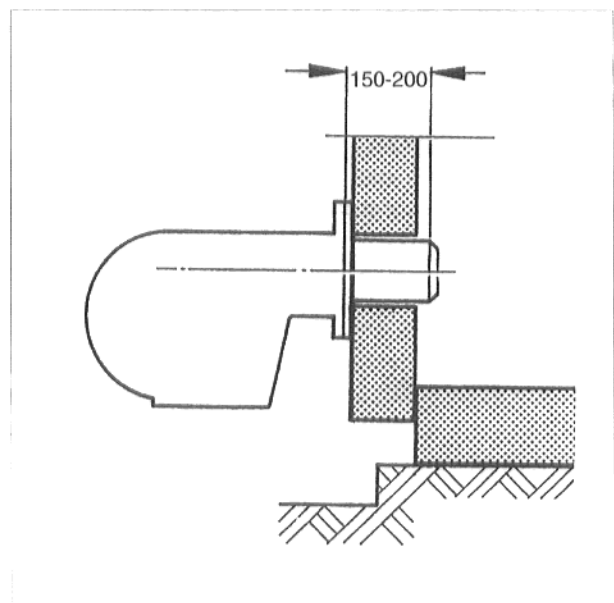
Afb. 1

Keteltype	Nominale capaciteit	Ketelgrootte mm		Ketelretour/aanvoerleiding VK/RK	Aanvoer-expansie-leiding VSL/E	Retour-expansie-leiding RSL/EL	Gewicht ca.kg
	kW	L	ØAA				
95	80- 95	1085	200	2" *)	1 1/4"	1 1/4"	445
120	105-120	1085					452
145	130-145	1285					505
170	155-170	1285					525

- RK = Ketelretouraansluiting
- RSL = Retourexpanseleiding
- VK = Ketelaanvoeraansluiting
- VSL = Aanvoerexpansieleiding
- E = Ontluchting
- EL = Aftapaansluiting

*) Aansluitflens DN 50

Branderdiepte



Afb. 2

4. Opstelling

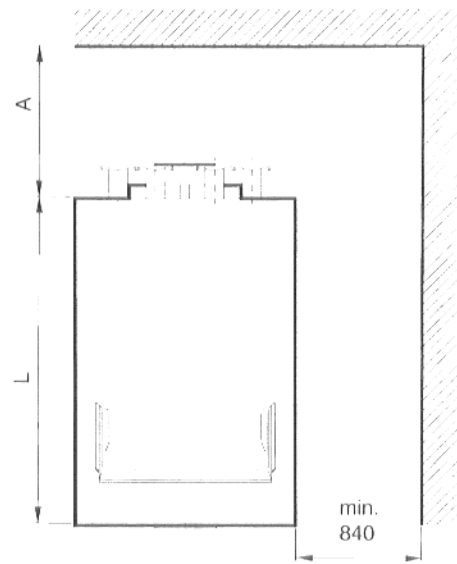
Voor de opstelling moet een vorstvrije ruimte worden gekozen. De verwarmingsinstallatie mag niet bevriezen.

Bij de opstelling van de ketel moet rekening worden gehouden met de minimale wandafstanden (Afb. 3).

De brander deur kan naar links of naar rechts open draaiend worden gemonteerd.

De fundatiebouten tot op 10-15 mm in de ketelsokkel draaien en het ketellichaam verticaal resp. iets omhooglopend naar achteren toe uitrichten (Afb. 1)

$$A = \frac{L}{2} + 500$$



Afb. 3

5. Montage

Attentie:

Het overgrote deel van de voor de montage benodigde bouten is reeds in de betreffende boringen gedraaid en moet voor de montage los worden gemaakt.

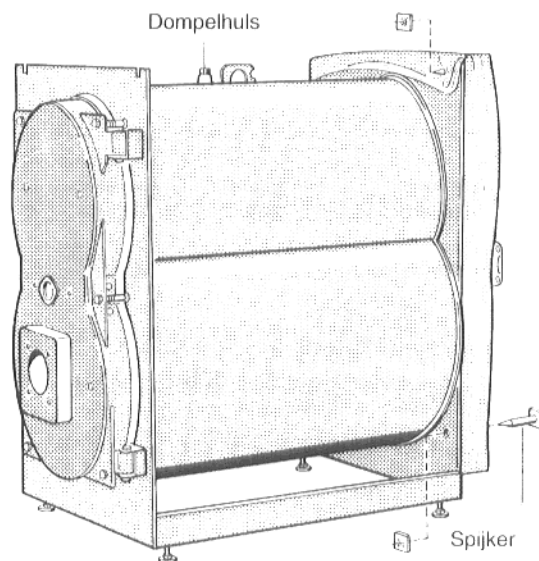
De overige bouten en de kleinere onderdelen bevinden zich in de zak met toebehoren.

De isolatie van de achterwand moet voor de installatie worden aangebracht.

- De achterwandisolatie aan de achterwand van de ketelmantel aanbrengen en boven- en onderaan met 2 spijkers en veiligheidsplaatjes bevestigen (Afb. 4).

Installatie

- De waterzijdige leidingen aansluiten.
- Voor een ongehinderde ventilatie van de ketel zorgen (geen vernauwingen in horizontale leidingen).
- De leidingen verticaal naar het drukexpansiereservoir toe leggen (bij open installaties).
- Het veiligheidsventiel en het drukexpansiereservoir afsluiten (bij gesloten installaties) alvorens de installatie op dichtheid te controleren.
- De leidingen spanningsvrij aanleggen.
- De beschermkap van de dompelhuls verwijderen (Afb. 4).
- De rookbuis aansluiten.

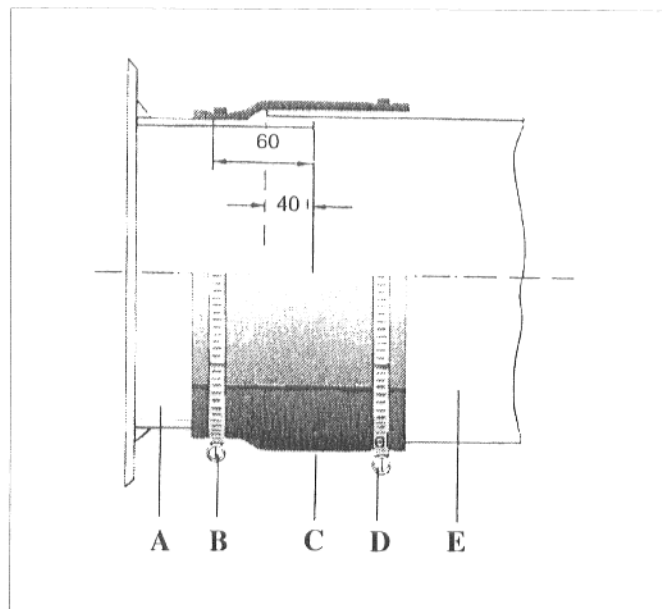


Afb. 4

Rookbuisafdichtmanchet*

- De klembanden **B** op de rookbuis **D** schuiven.
- De rookbuis **D** ca. 40 mm op de ketelafvoer-aansluitingen **A** steken.
- Een rookbuisafdichtmanchet **C** aanbrengen.
- De klembanden **B** over de afdichtmanchet schuiven en aantrekken (Afb. 5).

* Toebehoren apart bestellen.



Afb. 5

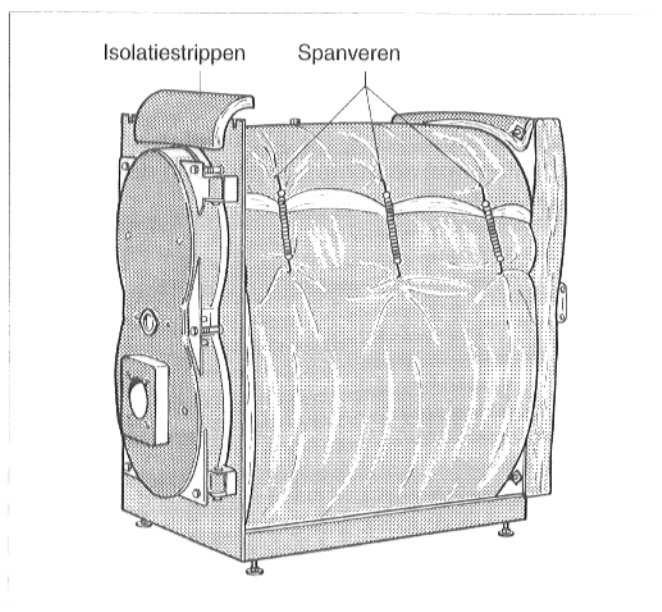
Isolatie, branderkabel, ketelmantel

Attentie:

De branderkabels voor de montage van de ketelmantel door de opening in de zijwand steken (Afb. 7).

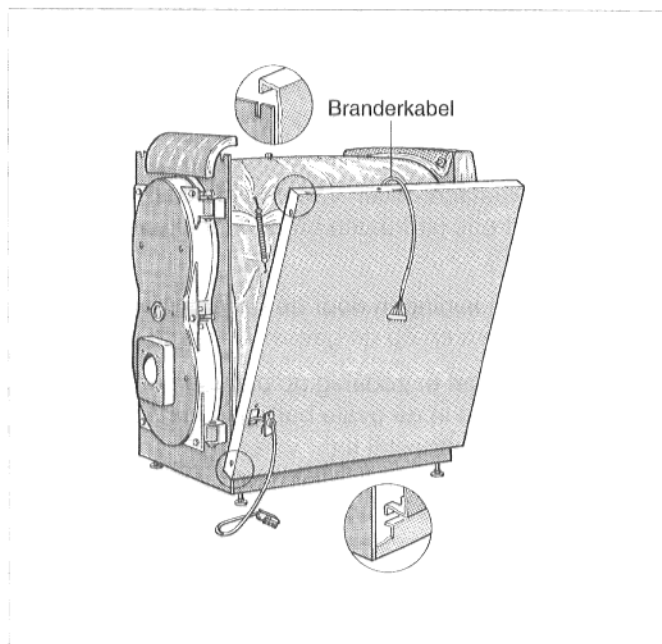
De dompelhuls moet toegankelijk blijven (Afb. 4).

- De isolatiedeken onder het ketellichaam doorschuiven en rond het ketellichaam leggen (Afb. 6).
- De isolatiedeken met drie spanveren vastmaken (Afb. 6).
- De isolatiestrippen over de ketelvoorwand leggen (Afb. 6).



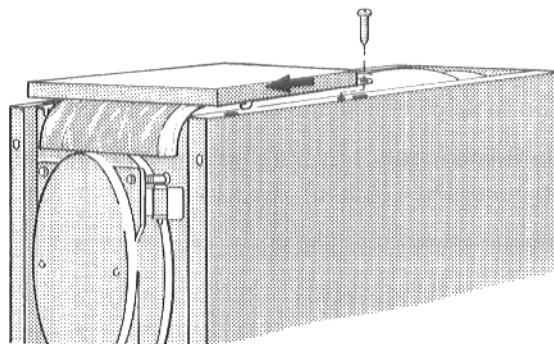
Afb. 6

- De branderkabel door de opening in de zijwand voeren (Afb. 7).
Als de deur naar rechts opengaat, opening in de rechter zijwand, als de deur naar links opengaat, opening in de linker zijwand.
- Zijwand links en rechts met de onderste sleuven in de voor- en achterwand van het ketellichaam zetten (Afb. 7).
- Zijwand met de omgezette rand boven in de sleuven van de voor- en achterwand van het ketellichaam hangen (Afb. 7).



Afb. 7

- De voorste ketelbovenplaat links en rechts op de omgezette rand van de zijwand leggen, naar voren trekken tot de beide haken in de sleuven van de zijwand vastklemmen (Afb. 8).
- De voorste ketelbovenplaat met 2 plaatschroeven in de lussen van de omgezette rand van de zijwand vastschroeven (Afb. 8).

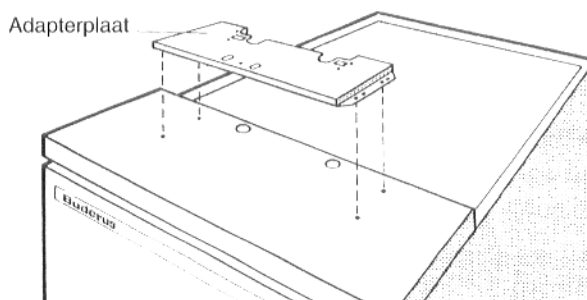


Afb. 8

- De adapterplaat op de voorste ketelbovenplaat leggen en met 4 plaatschroeven bevestigen (Afb. 9).

Attentie:

De achterste kant van de adapterplaat moet ongeveer afsluiten met de achterste kant van de voorste ketelbovenplaat.



Afb. 9 - Principe-afbeelding

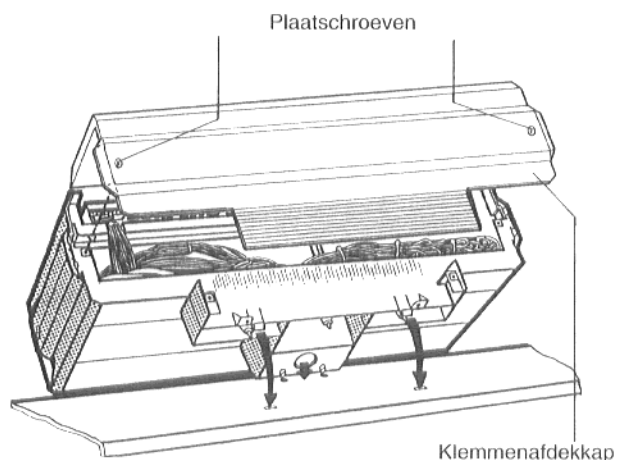
Regeltoestel

Attentie:

De afbeeldingen tonen regeltoestel HS 3000. De montagevolgorde van regeltoestel HS 4000 is identiek.

Het regeltoestel wordt met 4 haken in 4 boringen op de voorste ketelbovenplaat resp. op de adapterplaat bevestigd.

- De twee plaatschroeven van de afdekkap van de klemmenstrook uitdraaien en de afdekkap verwijderen (Afb. 10).
- De capillaire leidingen door de kabeldoorvoeropening leiden en op de gewenste lengte inkorten.
- Het regeltoestel er zodanig op plaatsen dat de haken vooraan in de ovale boringen kunnen worden gebracht. Regeltoestel naar voren trekken en daarna naar achteren kantelen tot de beide elastische haken rechts en links vasthaken (pijlen - Afb. 10).
- Twee plaatschroeven uit de afdekking van de kabeldoorvoeropening draaien en de afdekking verwijderen.



Afb. 10

- Kabel op de isolatie naar de voorste ketelbovenplaat leiden.
- Sokkel van het regeltoestel aan de binnenkant rechts en links in de kabeldoorvoeropening met twee plaatschroeven aan de voorste ketelbovenplaat vastschroeven (Afb. 11).

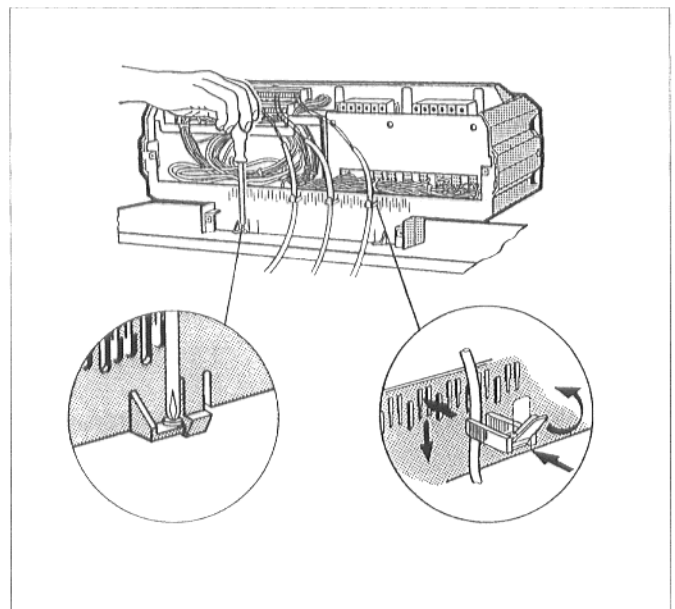
De elektrische aansluitingen volgens schema monteren.

- De kabelklemmen met de bijgevoegde aansluitkabel in het klemmenframe aanbrengen en kabel bevestigen door de strip naar beneden te drukken (Afb. 11).

Zorg ervoor dat de kabels en capillaire leidingen zorgvuldig zijn aangelegd.

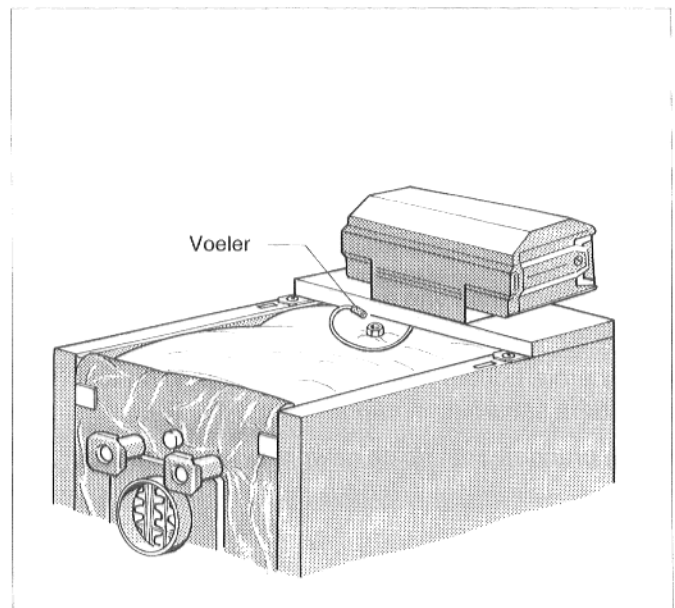
Vaste aansluiting volgens VDE 0100 en VDE 0722.

De plaatselijke voorschriften in acht nemen!



Afb. 11

- De voeler tot de aanslag in de dompelhuls voeren (Afb. 12).

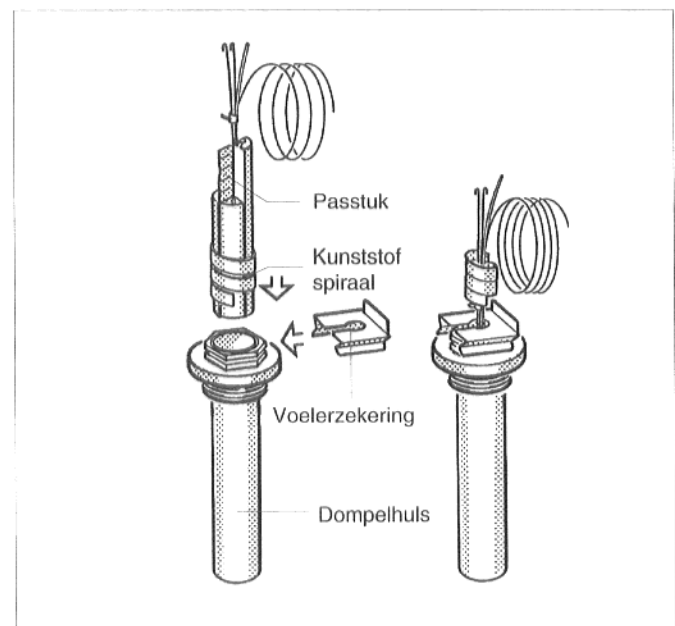


Afb. 12

- De kunststof spiraal - om de voelers bij elkaar te houden - schuift automatisch terug bij het insteken van de voelers (Afb. 13).

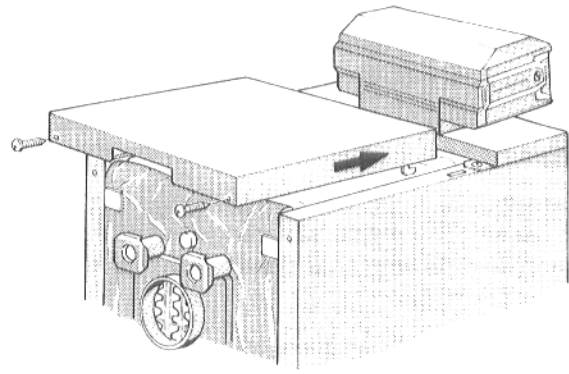
Om het contact tussen dompelhuls en voelervlakken te garanderen en een betrouwbare temperatuur te kunnen bereiken, moet het passtuk tussen de voelers zijn geschoven (Afb. 13).

- De voelertekering aan de zijkant of van boven op de dompelhulskop drukken (Afb. 13).



Afb. 13

- De achterste ketelbovenplaat op de zijwand bovenaan leggen, naar voren trekken tot de beide haken in de sleuven van de omgezette rand van de zijwand vastklemmen (Afb. 14).
- De achterste ketelbovenplaat met twee plaatschroeven aan de ketelachterzijde vastmaken (Afb. 14).



Afb. 14

Branderdeur, voorwand, typeplaatje

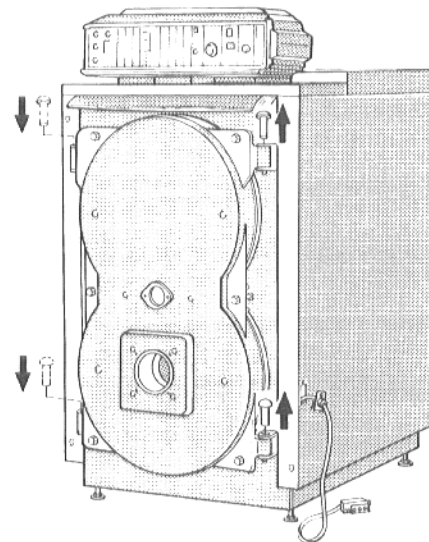
Attentie:

De brander moet volgens het montagevoorschrift van de branderfabrikant worden gemonteerd.

De branderdeur kan naar rechts of naar links opengaan.

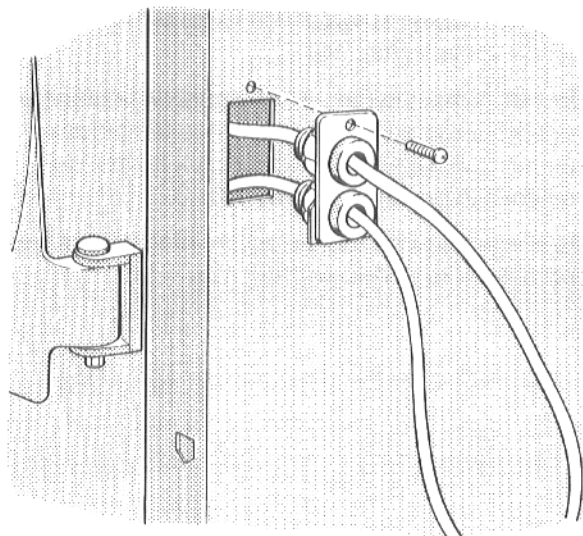
Bij het verwisselen van de scharnierbouten moet de branderdeur vastgeschroefd blijven.

- Scharnierbouten naar boven toe uitdrukken en in de andere scharnieren aanbrengen (Afb. 15).
- De branderkabel op de gewenste lengte afrollen.



Afb. 15

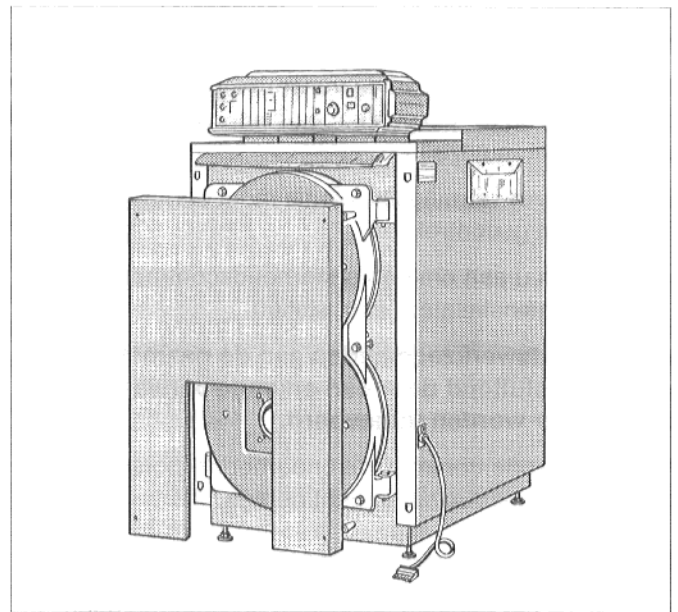
- Door aan de kunststof hulzen of de moeren te draaien de branderkabel vastzetten (Afb. 16).
- Sluitplaten met of zonder branderkabel in de linker of rechter zijwand hangen en boven met de plaatschroef vastschroeven (Afb. 16).
- Het tweede typeplaatje en de plastic tas volgens de plaatselijke voorschriften aan de rechter of de linker zijwand bevestigen (Afb. 15).



Afb. 16

Attentie:

De voorwand wordt na de inbedrijfstelling met de 4 aluminiumpenen vooraan in de sleuven van de omgezette rand van de zijwand ingehangen (Afb. 17).



Afb. 17

6. Inbedrijfstelling

- Controleren of de cilinder tot aan de aanslag in de vuurhaard is aangebracht (Afb. 18 + 19).
- Controleren of de turbulatoren volgens het type ketel zijn aangebracht (Afb. 18).

Bij keteltype 95 en 145 alleen de verwarmingstassen 1, 2 en 3 (Afb. 18).

De aanslag moet zich onderaan bevinden (pijl - Afb. 18).

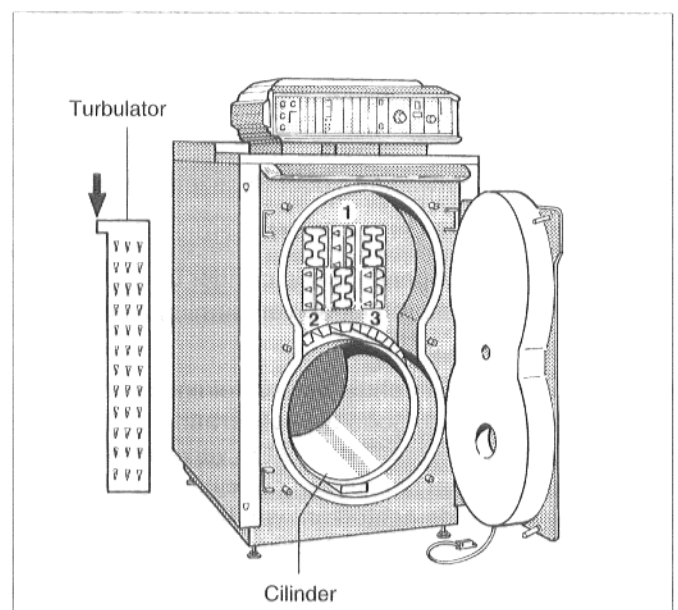
- Controleren of de brander deur met 6 zeskantschroeven is vastgeschroefd (Afb. 15).

De inbedrijfstelling gebeurt volgens het bedieningsvoorschrift van de verwarmingsketel, van de brander en van de elektronische verwarmingscircuitregeling.

Bij installatie-overdracht dient de gebruiker met de functie en de bediening van de installatie vertrouwd te worden gemaakt.

De technische gegevens dienen aan de gebruiker te worden overhandigd.

Op bijzonderheden bij het onderhoud wijzen. Een onderhoudscontract is aan te bevelen.



Afb. 18

7. Onderhoud

De gebruiker is verplicht de verwarmingsinstallatie te controleren en te reinigen of deze werkzaamheden door derden te laten uitvoeren.

De gehele verwarmingsinstallatie moet eenmaal per jaar worden gecontroleerd.

Wij bevelen u aan om een onderhoudscontract bij uw verwarmingsinstallateur af te sluiten.

Onderhoudswerkzaamheden aan de gasinstallatie mogen uitsluitend door een erkende verwarmingsinstallateur worden uitgevoerd.

Voor de brandercontrole het onderhoudsvoorschrift van de branderconstructeur in acht nemen.

Reiniging van de verwarmingsketel

Gebruik bij het reinigen uitsluitend de Buderus reinigingsgereedschappen*.

Voordat er werkzaamheden aan de brander worden verricht eerst de installatie stroomloos maken.

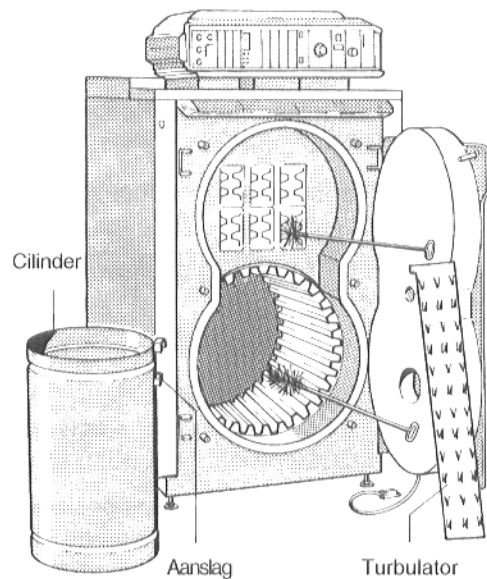
* Toebehoren apart bestellen.

- De voorwand verwijderen door deze iets op te tillen.
- De zes kantschroeven uit de branderdeur draaien.
- De branderdeur openen en de cilinder uit de vuurhaard, de turbulatoren uit de verwarmingstassen halen (Afb. 19).
- De vuurhaard met behulp van de reinigingsborstel in horizontale richting goed **tot achteraan** borstelen en vervolgens de verbrandingsresten verwijderen. Hiervoor dient het deksel van de reinigingsopeningen aan de achterkant van de ketel met 2 vleugelmoeren te worden losgeschroefd (Afb. 20)
- De cilinder onderaan tegen de aanslag weer in de vuurhaard aanbrengen (Afb. 18 + 19).
- De turbulatoren weer in de verwarmingstassen aanbrengen.
Bij keteltype 95 en 145 alleen de tassen 1, 2 en 3 (Afb. 18).
De aanslag (pijl - afb. 18) moet zich onderaan bevinden.
- Controleren of het afdichtkoord (branderdeur, reinigingsopening) nog onbeschadigd is. Zonodig vernieuwen.
- De branderdeur weer sluiten en met behulp van de zes kantschroeven vastschroeven (Afb. 15).
- De reinigingsopening weer vastschroeven (Afb. 20).
- De voorwand met de aluminium pennen in de sleuven van de omgezette rand van de zijwand hangen en vastdrukken (Afb. 17).

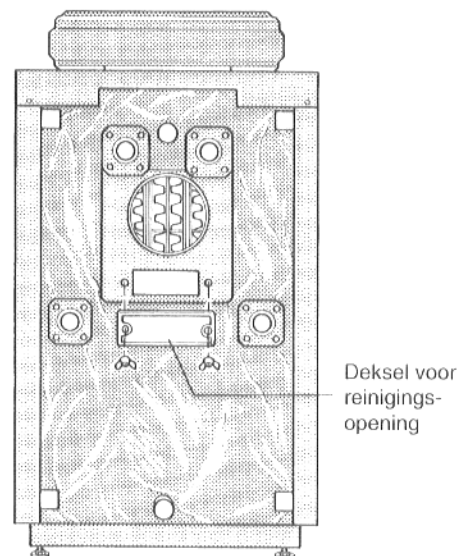
Bij chemische reiniging het bedieningsvoorschrift van het reinigingstoestel in acht nemen.

Er mag geen sproeiveel in het regeltoestel terecht komen.

Gebruik bij controle- en onderhoudswerkzaamheden aan de brander de „Technische beschrijving resp. het bedieningsvoorschrift van de brander“.



Afb. 19



Afb. 20

8. Gegevens en installatie-overdracht

Type _____ Gebruiker _____

Fabricagenummer _____ Plaats _____

Installateur _____
(vakfirma)

De installatie is volgens de regels van de techniek, de wettelijke bepalingen en de bepalingen omtrent bouw- en woningtoezicht gefabriceerd en in bedrijf genomen.

De technische documenten werden aan de gebruiker overhandigd. Deze zal met de veiligheidsaanwijzingen, de bediening en het onderhoud vertrouwd worden gemaakt.

Datum, handtekening installateur

Datum, handtekening gebruiker

Voor de fabrikant

Type _____

Gebruiker _____

Fabricagenummer _____

Plaats _____

De technische documenten werden aan de gebruiker overhandigd. Deze zal met de veiligheidsaanwijzingen, de bediening en het onderhoud vertrouwd worden gemaakt.

Datum, handtekening gebruiker

