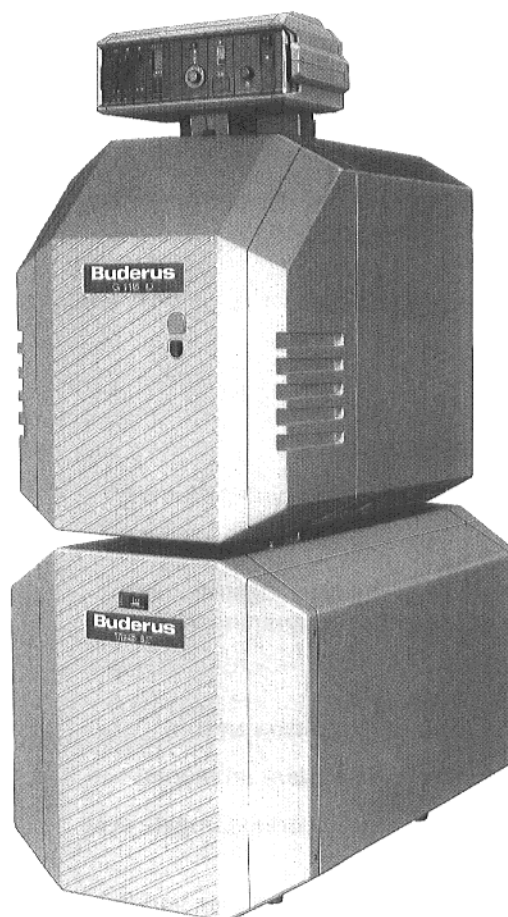


# Montagevejledning

Fleksible rørtilslutninger

G115 LT 135/160/200

G115 U LT 135/160/200



**G115 U LT Ecomatic**

Skal opbevares



Brugsvandsopvarmningsbeholdere og kedler med regulering monteres iht. de montagevejledninger, som leveres sammen med disse produkter.

## 1. Leverancen omfatter

Karton med følgende indhold

- 1 Montagevejledning
- 1 Hjørne-kontraventil
- 1 Cirkulationspumpe med tilslutningsledning
- 2 Skivepakninger Ø 44 x 28 x 2
- 1 Reduktionsstykke
- 7 Skivepakninger Ø 30 x 25 x 2
- 2 Metallflexslanger DN 25 (lang og kort)
- 2 Vinkelstykke 1"
- 1 O-ring 35 x 3
- 1 Dobbelt nippel
- 1 Fastgørelsesvinkel

## 2. Mål og vægafstande

### 2.1. Symbolforklaring til Fig. 1

- VSL = Sikkerheds-fremløb
- RSL = Sikkerheds-retur
- VK = Kedel-fremløb
- RK = Kedel-retur uden adapter G 1<sup>1/4</sup>
- VS = Fremløb beholder
- RS = Retour beholder
- AB = Udgang brugsvand
- EK = Indgang koldt vand og tømningstilslutning
- EZ = Indgang cirkulation
- EL = Kedel-påfyldnings- og tømningstilslutning  
beholder-påfyldnings- og tømningstilslutning

### 2.2. Opstillingsrum

Opstillingsrummet skal være et frostsikkert rum.

Gulvet skal være jævnt og kunne bære anlægget.

Mindsteafstande til service- og rengøringsarbejde skal overholdes (Fig. 2).

Brugsvandsopvarmningsbeholderen justeres vandret og lodret.

Type brugsvandsopvarmningsbeholder	Beholderlængde L <sub>S</sub> [mm]
LT 135	812
LT 160	922
LT 200	1077

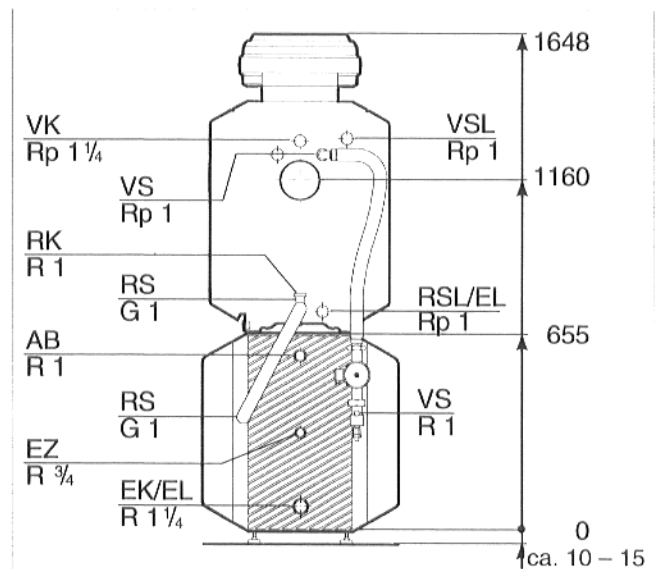


Fig. 1

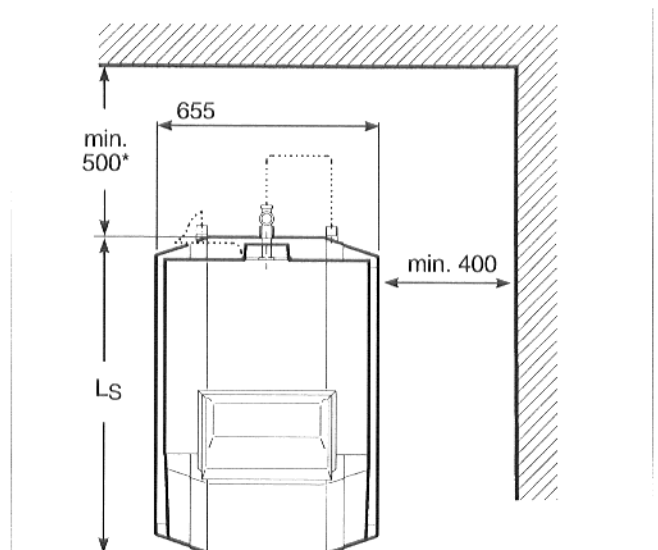


Fig. 2 Plantegning. \*) Ved brug af en røggaslyddæmper 700 mm

### 3. Montering af kedel på brugsvandsopvarmningsbeholder

- Fastgørelsesvinklen lægges op til de afkantede lasker på vinkelskinnen og skrues løst på kedelfødderne (Fig. 3; lange skruer).

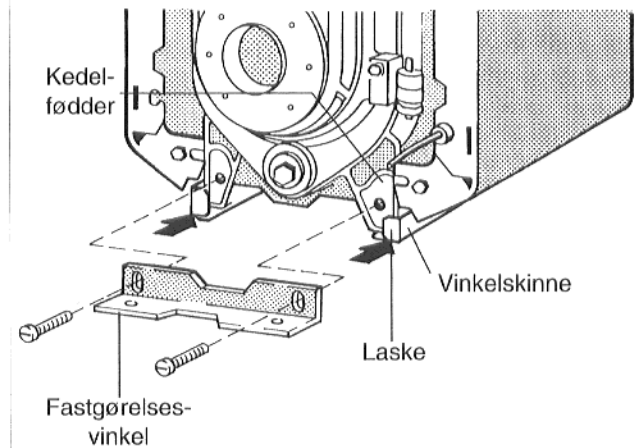


Fig. 3

- Brænderdøren åbnes ved at løsne de to skruer (Fig. 4).
- Brænderdøren hægtes af.
- Kedlen løftes op i gribefordybningerne i kedelkabinettet og placeres på brugsvandsopvarmningsbeholderen. Hullerne i fastgørelsesvinklen skal dække over fastgørelseshullerne på brugsvandsopvarmningsbeholderen (Fig. 4).
- Fastgørelsesvinklen skrues fast på brugsvandsopvarmningsbeholderen (Fig. 4; korte skruer).
- Fastgørelsesvinklen skrues godt fast til kedelindstillingsfødderne foran på kedlen (Fig. 3; lange skruer).
- Brænderdøren hægtes på igen og lukkes med de to skruer (Fig. 4).

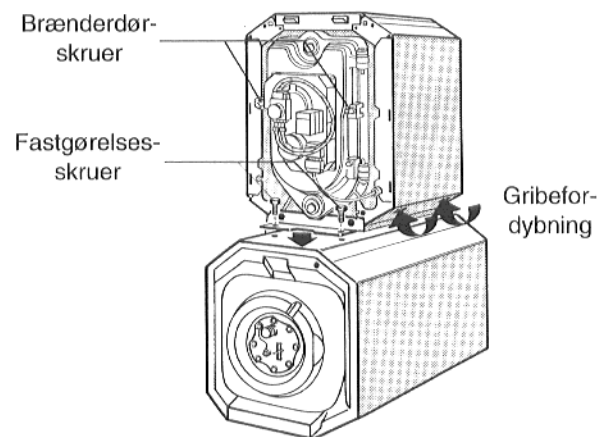


Fig. 4

## 4. Montering af fleksibel rørtilslutning

**Bemærk:** Rørtilslutningsstudsene på brugsvandsopvarmningsbeholderen skal kontrolleres for evt. beskadigelser, før rørtilslutningen monteres.

Alle omløbere skrues fast med et spændingsmoment på max. 60 Nm ( $\cong$  omløberen iskrues håndfast og 1/8 omdrejning fastskrues med skruenøglen).

Hvis forskruningerne (fittings) løsnes efter at være blevet skruet rigtigt fast, skal der ilægges nye skivepakninger.

### 4.1. Returtilslutning ved kedel/beholderkombination 17 og 21 kW/LT 135, 28 kW/LT 160

- En skivepakning lægges ind i vinkelstykkets omløber, og vinkelstykket skrues løst til den bageste udgangsåbning på T-stykket (Fig. 5 og Fig. 6).
- En skivepakning lægges ind i omløberen på metalflexslangen til retur (kort) og metalflexslangen skrues fast til vinkelstykket (Fig. 5 og Fig. 6).
- Metalflexslangen trækkes i retning af returtilslutningen på brugsvandsopvarmningsbeholderen og formes efter ønske (Fig. 5).

- En skivepakning lægges ind i den anden omløber på metalflexslangen og metalflexslangen skrues fast til returtilslutningen på brugsvandsopvarmningsbeholderen (Fig. 7 og Fig. 5).
- Vinkelstykket strammes fast på T-stykket i kedelretur (Fig. 5 og Fig. 6).

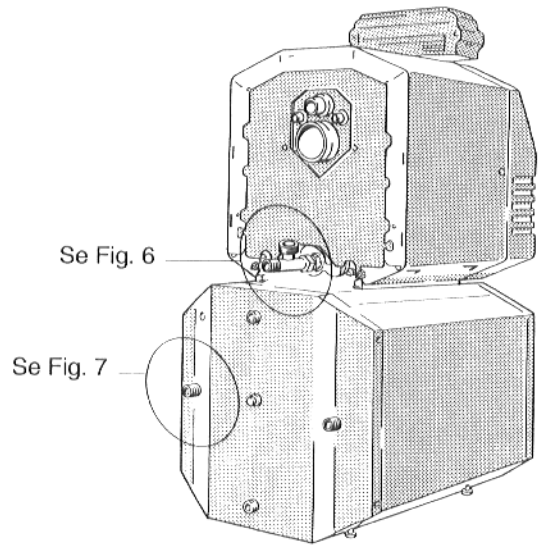


Fig. 5

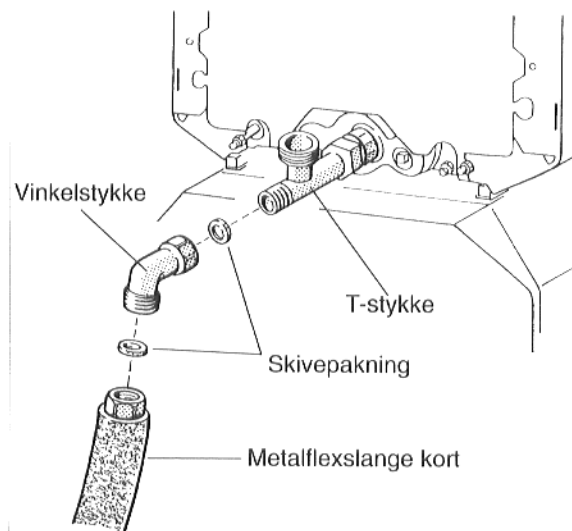


Fig. 6

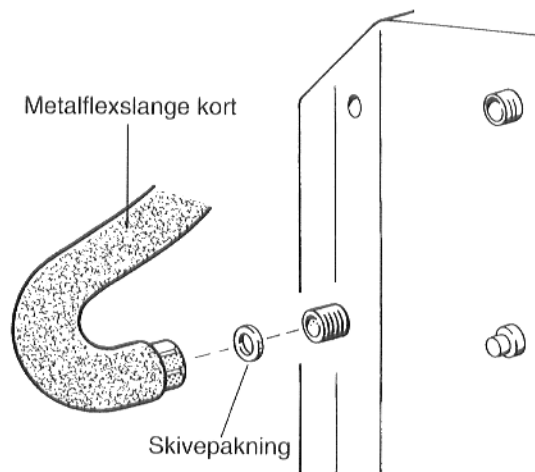


Fig. 7

#### 4.2. Returtilslutning ved kedel/beholderkombination 17 og 21 kW/LT 160/200, 28 kW/LT 200

- En skivepakning lægges ind i omløberen på metalflexslangen til retur (kort) og metalflexslangen skrues fast til den bageste udgang på T-stykket (Fig. 8 og Fig. 9).
- Metalflexslangen trækkes i retning af returtilslutningen på brugsvandsopvarmningsbeholderen og formes efter ønske (Fig. 8).

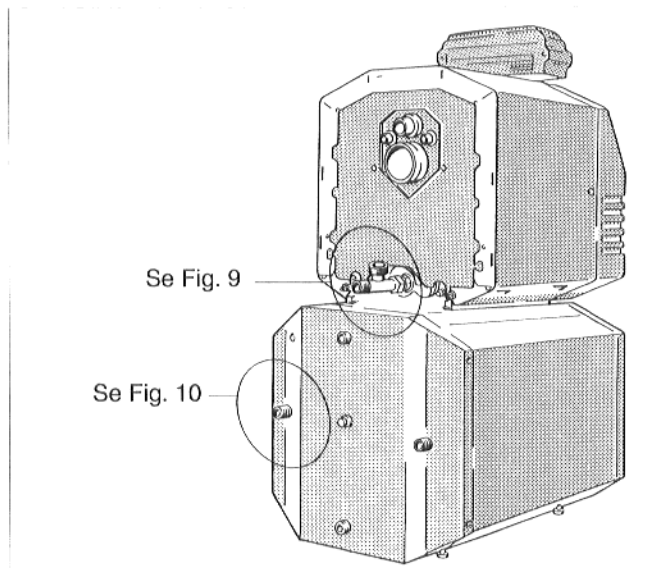


Fig. 8

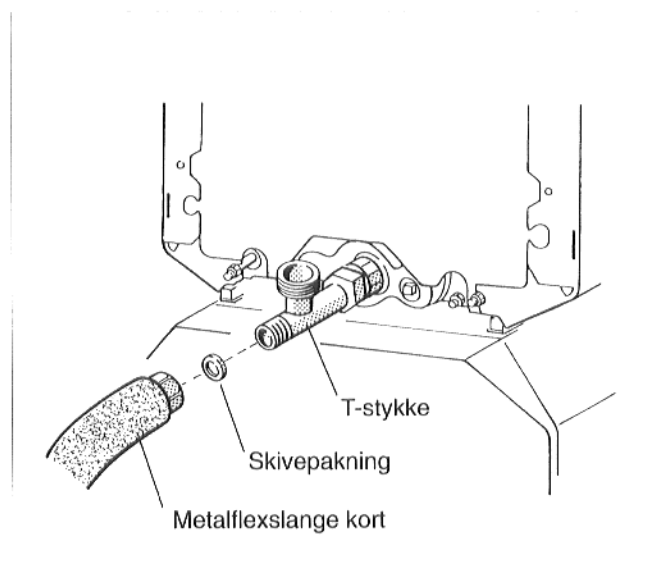


Fig. 9

- En skivepakning lægges ind i vinkelstykkets omløber, og vinkelstykket skrues løst til returtilslutningen på brugsvandsopvarmningsbeholderen (Fig. 10 og Fig. 8).
- En skivepakning lægges ind i den anden omløber på metalflexslangen, og metalflexslangen skrues fast til vinkelstykket (Fig. 10 og Fig. 8).
- Vinkelstykkets omløber strammes fast (Fig. 10 og Fig. 8).

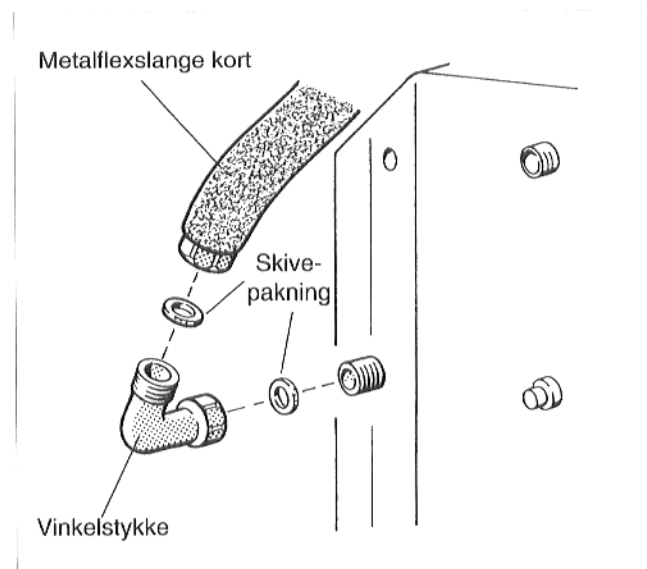


Fig. 10

### 4.3. Fremløbstilslutning ved brugsvandsopvarmningsbeholder LT 135/160/200

- O-ring monteres i noten på dobbeltniplen (Fig. 11 og Fig. 12).

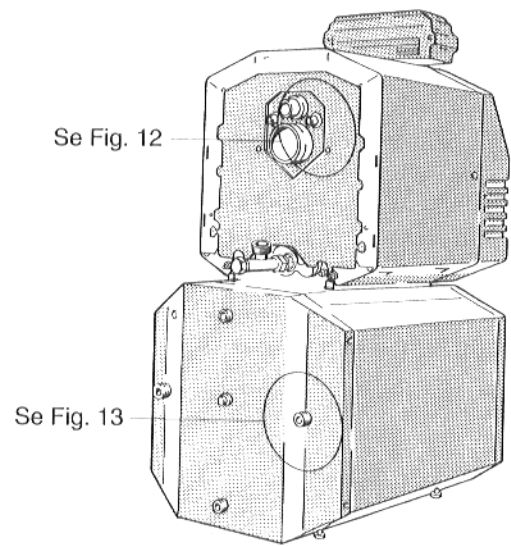


Fig. 11

- Dobeltniplen skrues ind i fremløbstilslutningen til brugsvandsopvarmningsbeholderen på kedlen (Fig. 12 og Fig. 11).
- En skivepakning lægges ind i omløberen på det andet vinkelstykke, som derefter skrues løst sammen med dobbeltniplen (Fig. 12).

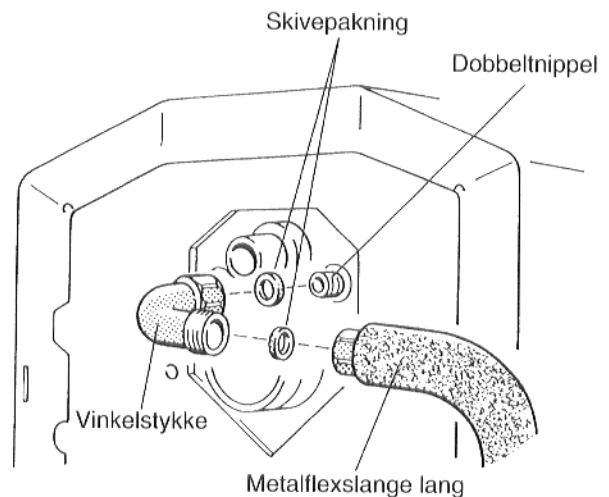


Fig. 12

- En skivepakning lægges ind i omløberen på kontraventilen, og hjørne-kontraventilen skrues fast til beholderfremløbet (Fig. 13 og Fig. 11).
- En skivepakning til brugsvandspumpen (Ø 44 x 28 x 2) lægges ind i den øverste omløber på hjørne-kontraventilen, og brugsvandspumpen med nedadrettet transportretning skrues fast til hjørne-kontraventilen (Fig. 13 og Fig. 11).
- Den anden skivepakning til brugsvandspumpen (Ø 44 x 28 x 2) lægges ind i reduktionsstykket, hvorefter reduktionsstykket skrues fast til sugestudsden på brugsvandspumpen (Fig. 13 og Fig. 11).
- Metallflexslangen mellem de to tilslutninger holdes og formes efter ønske (Fig. 11).
- Skivepakningerne lægges ind i omløberne på metallflexslangen, hvorefter metallflexslangen fastskrues mellem reduktionsstykke og vinkelstykke.

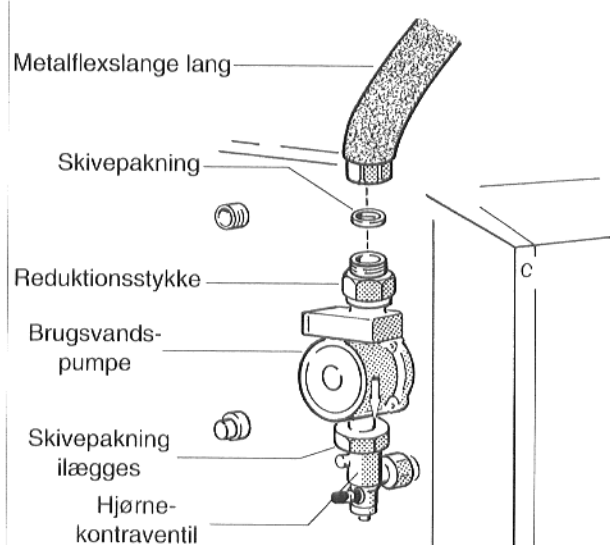


Fig. 13

## 5. Elektrisk tilslutning

- Reguleringen monteres (montagevejledning for kedel; Fig. 14).
- Brugsvandstemperaturfølerledning og pumpetilslutningsledning monteres omhyggeligt (montagevejledning for kedel hhv. for brugsvandsopvarmningsbeholder). Ledningerne fastholdes i kabelbøjlerne på kedlens bagside (Fig. 14).

Ledningerne må ikke berøre varme kedeldele.

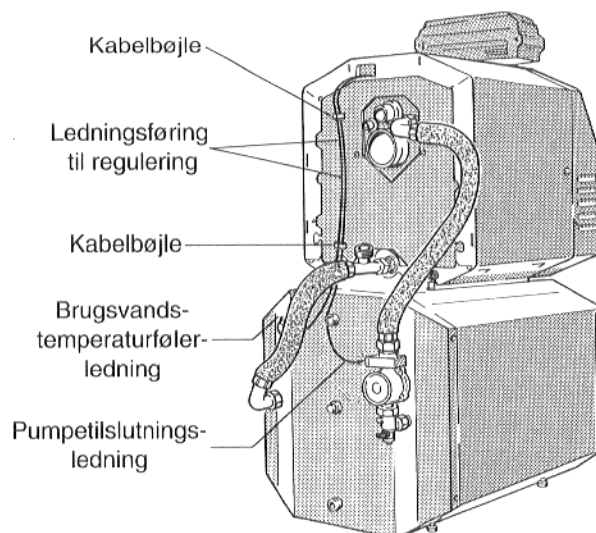


Fig. 14

## 6. Anlægget påfyldes

- Alle ventiler åbnes i varmekredsløbet og -retur.
- Skruekærven på justerskruen på hjørnekontraventilen stilles lodret (altid åbnet) (Fig. 15).
- Dækslet på påfyldningshanen skrues af, og påfyldningsslangen skrues på (Fig. 15).
- Spændearmen på påfyldningshanen stilles lodret (åbnes) (Fig. 15).
- Anlægget påfyldes langsomt via påfyldningshanen (**ca. 1/2 minut**) (Fig. 15).
- Skruekærven på justerskruen på hjørnekontraventilen stilles vandret (driftstilstand) (Fig. 15).
- Anlægget opfyldes videre via påfyldningshanen (Fig. 15).
- Så snart anlægget er fyldt op, stilles spændearmen på påfyldningshanen vandret (lukkes). Påfyldningsslangen demonteres, dækslet skrues fast igen og brugsvandspumpen tændes.
- Når anlægget tages i drift, skal brugsvandspumpen være indstillet på det højeste trin.

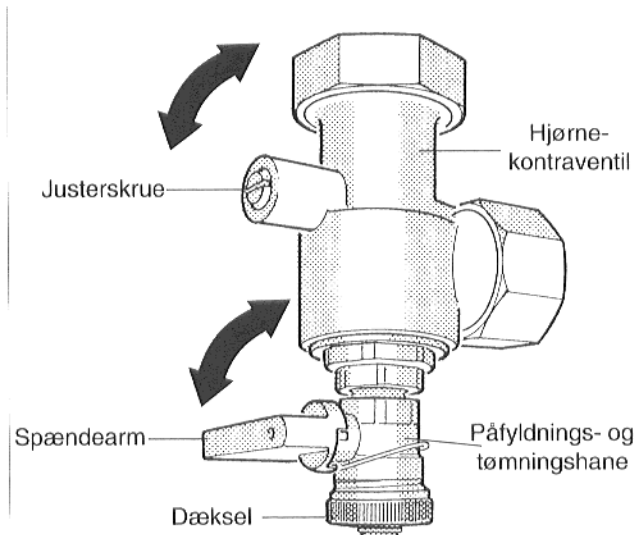


Fig. 15

## 7. Tømning af beholdervarmeslange

**Vigtigt!** Varmeslangen på brugsvandsopvarmningsbeholder tømmes ikke helt, når anlægget tømmes på normal vis. Derfor skal anlægget beskyttes mod frost eller restvandet trykkes eller suges ud af varmeslangen med luft.

