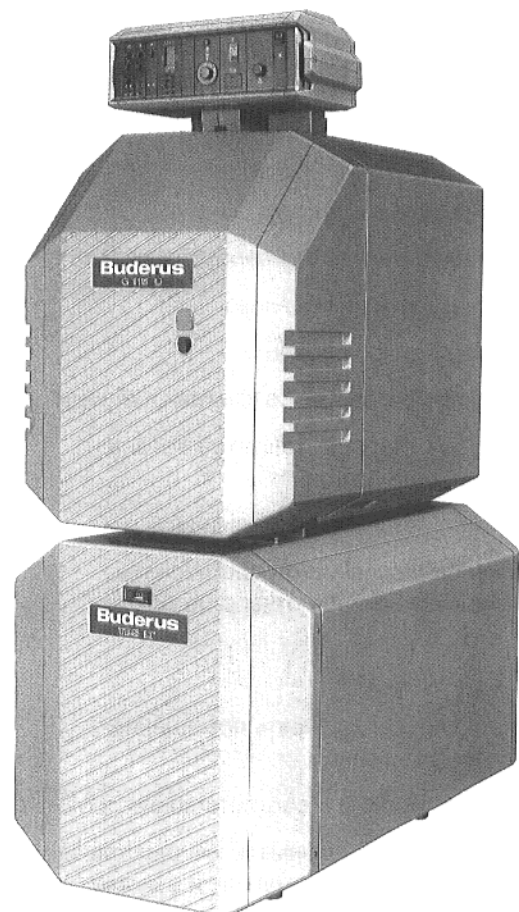


Инструкция по монтажу

Соединение гибких трубопроводов

G115 LT 135/160/200

G115 U LT 135/160/200



G 115 U LT Ecomatic

Сохраняйте тщательно!

Монтаж бойлера-нагревателя хозяйственной воды и котла, вместе с регулятором, производится соответственно инструктажу по монтажу, который входит в комплект поставки этих узлов.

1. Комплект поставки

Картонный ящик со следующим содержанием

- 1 инструктаж по монтажу
- 1 угловой возвратный клапан
- 1 циркуляционный насос со соединительным трубопроводом
- 2 плоских уплотнения Ø 44 x 28 x 2
- 1 переходник
- 7 плоских уплотнений Ø 30 x 25 x 2
- 2 гибких гофрированных металлических шланга DN 25 (длинные и короткие)
- 2 колена 1"
- 1 О-образное кольцо 35 x 3
- 1 двойной ниппель
- 1 опорный угольник

2. Размеры и расстояния от стенки

2.1. Легенда к рис. 1

- VSL = подводящая предохранительная линия
- RSL = возвратная предохранительная линия
- VK = подводящая линия котла
- RK = возвр. линия котла без переходника G 1 1/4
- VS = подводящая линия бойлера
- RS = возвратная линия бойлера
- AB = выпускное отверстие хозяйственной воды
- EK = впускное отверстие холодной воды и подключение для слива
- EZ = впускное отверстие циркуляции
- EL = наливное и сливное отверстие котла, наливное и сливное отверстие бойлера.

2.2. Место установки

Для установки следует выбирать помещение защищенное от замерзания.

Пол должен быть ровный и соответственно прочный.

Обязательно соблюдать минимальные расстояния, необходимые для работ по техходу и очистке (рис. 2).

Необходимо произвести выверку бойлера в горизонтальном и вертикальном направлениях.

Тип бойлера-нагревателя хозяйственной воды	Длина бойлера L _s (мм)
LT 135	812
LT 160	922
LT 220	1077

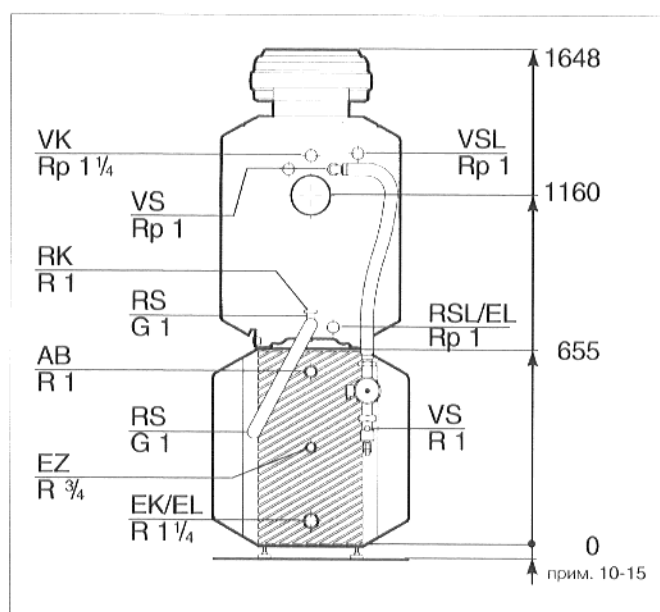


Рис. 1

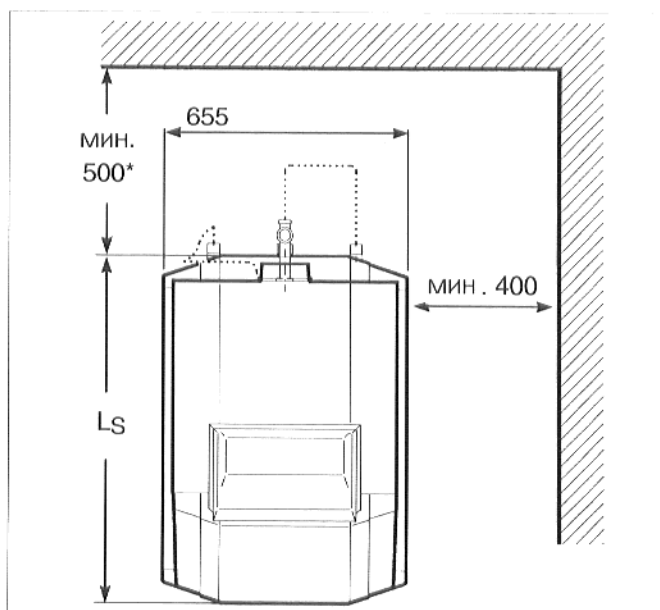


Рис. 2: Вид сверху *) При применении шумоглушителя 700 мм.

3. Монтаж котла на бойлере-нагревателе хозяйственной воды

- Приложить опорный угольник к загнутым накладкам угловой шины и слегка привинтить его (рис. 3; длинные винты).

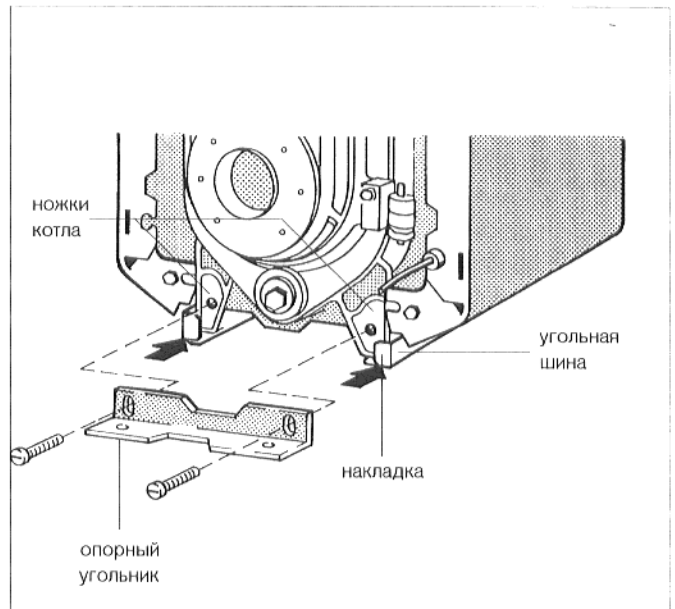


Рис. 3

- Открыть дверцу горелки, отвинтив предварительно два винта (рис. 4).
- Снять дверцу горелки
- Ухватить котел за предусмотренные для этого выемки в кожухе котла, и поставить его на бойлер-нагреватель хозяйственной воды. Отверстия в опорном угольнике должны совпадать с крепежными отверстиями в бойлере-нагревателе хозяйственной воды (рис. 4).
- Привинтить опорный угольник к бойлеру-нагревателю хозяйственной воды (рис. 4; короткие винты).
- Прочно привинтить опорный угольник спереди к ножкам котла (рис. 3, длинные винты).
- Повесить дверцу горелки и закрыть двумя болтами (рис. 4).

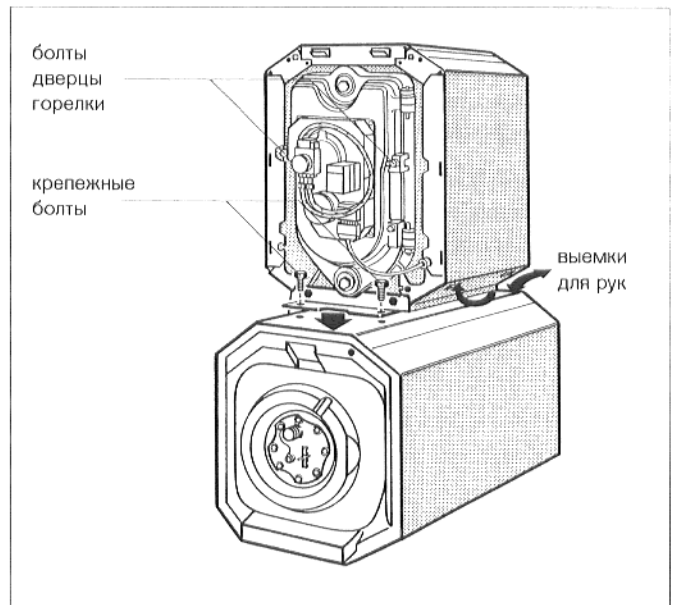


Рис. 4

4. Подключение гибких трубопроводов

Указание: Перед монтажом трубных соединений, соединительные патрубки необходимо проверить на повреждения.

Все накидные гайки следует затянуть с максимальным моментом затяжки 60 Nm (затянуть гайку сначала вручную, затем ключом на 1/8 оборота).

Если после затяжки резьбовое соединение повторно раскручивается, то необходимо вложить новые плоские уплотнения.

4.1. Подключение возвратной линии у комбинаций котел/бойлер 17 и 21 kW/LT 135, 28 kW/LT160

- Вложить уплотнение в накидную гайку колена, и слегка привинтить колено к заднему выпускному отверстию тройника (рис. 5 и рис. 6).
- Вложить плоское уплотнение в накидную гайку металлического гофрированного шланга для возвратной линии (короткий), и привинтить металлический гофрированный шланг к колену (рис. 5 и рис. 6).
- Проложить металлический гофрированный шланг в направлении подключения возвратной линии бойлера-нагревателя хозяйственной воды, изменяя при этом соответственно форму шланга (рис. 5).

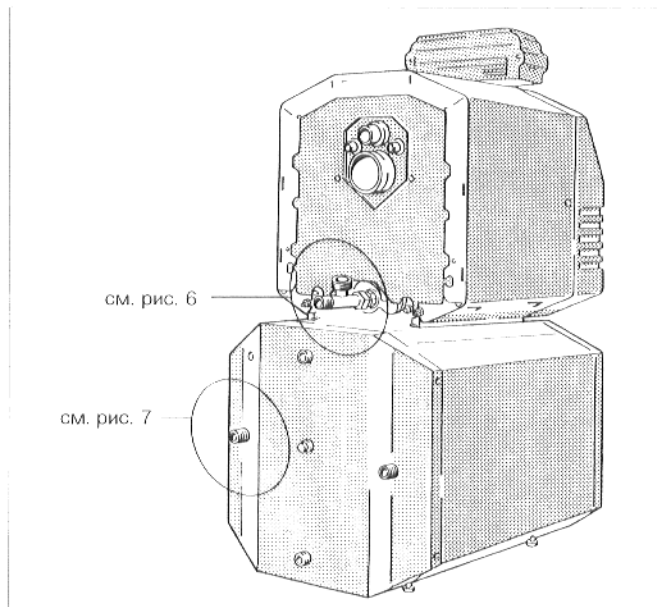


Рис. 5

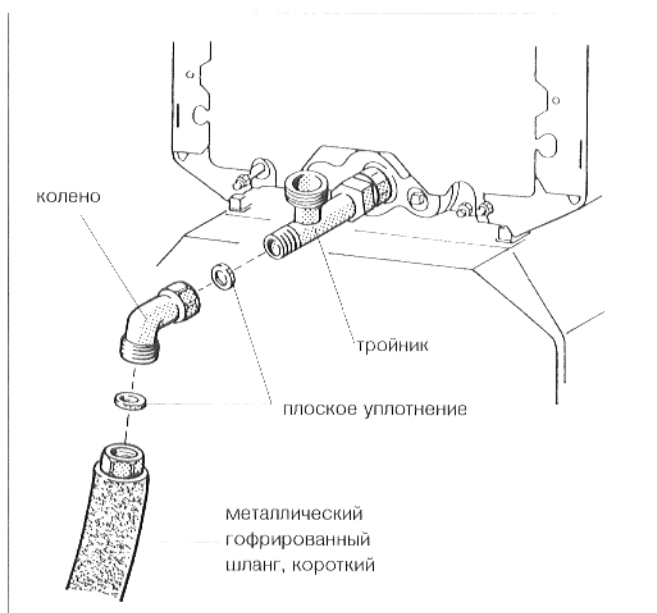


Рис. 6

- Вложить плоское уплотнение во вторую накидную гайку металлического гофрированного шланга и привинтить металлический гофрированный шланг к месту подключения возвратной линии бойлера-нагревателя хозяйственной воды (рис. 7 и рис. 5).
- Затянуть колено у тройника в возвратной линии котла (рис. 5 и рис. 6).

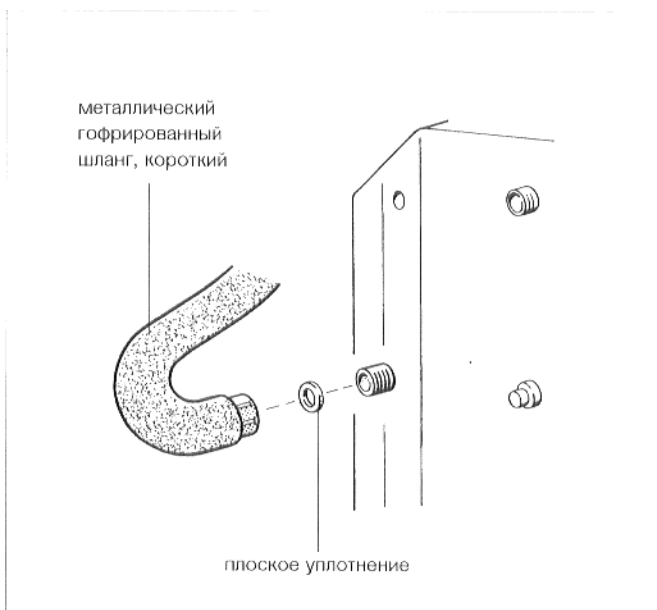


Рис. 7

4.2. Подключение возвратной линии у комбинаций котел/бойлер 17 и 21 kW/LT 160/200, 28 kW/LT 200

- Вложить плоское уплотнение в накидную гайку металлического гофрированного шланга для возвратной линии (короткий), и привинтить металлический гофрированный шланг к заднему выпускному отверстию тройника (рис. 8 и рис. 9).
- Проложить металлический гофрированный шланг в направлении подключения возвратной линии бойлера-нагревателя хозяйственной воды, изменяя при этом соответственно форму шланга (рис. 8).

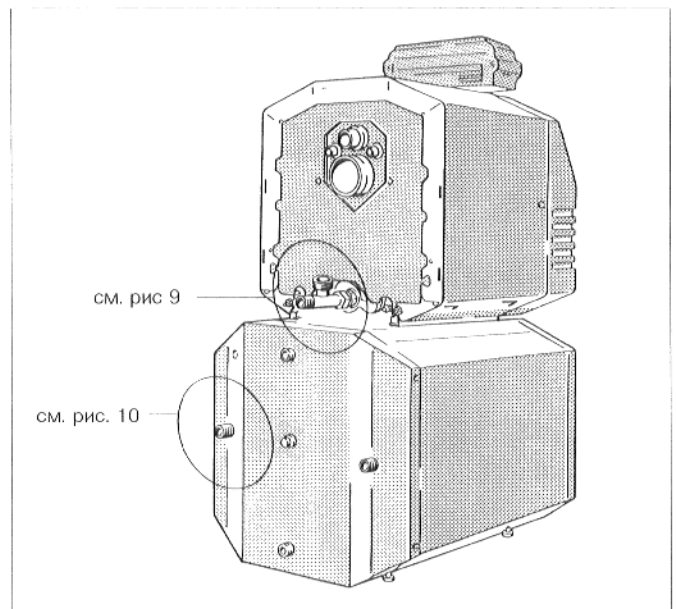


Рис. 8

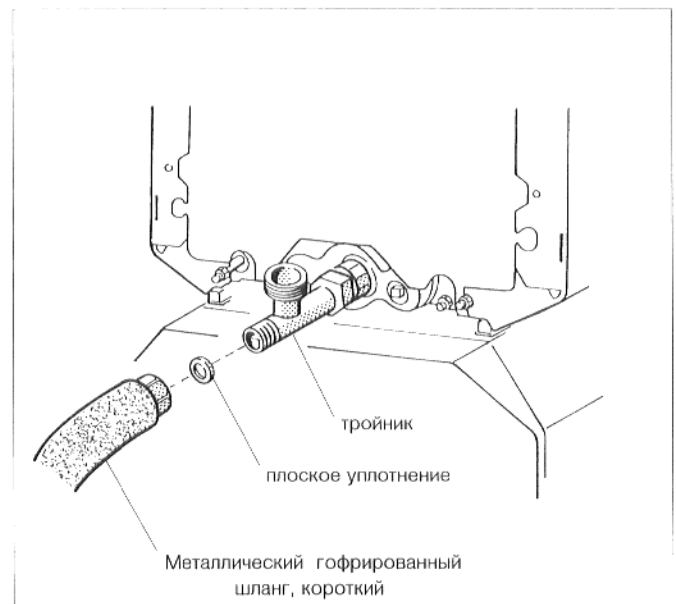


Рис. 9

- Вложить уплотнение в накидную гайку колена, и слегка привинтить колено к присоединительному отверстию бойлера-нагревателя хозяйственной воды (рис. 10 и рис. 8).
- Вложить плоское уплотнение во вторую накидную гайку металлического гофрированного шланга и привинтить металлический гофрированный шланг к колену (рис. 10 и рис. 8).
- Затянуть накидную гайку колена (рис. 10 и рис. 8).

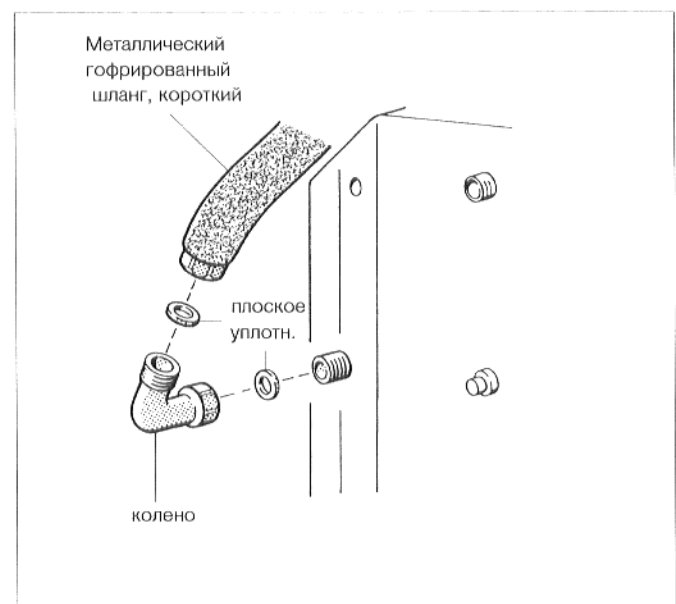


Рис. 10

4.3. Подключение подводящей линии у бойлера-нагревателя LT 135/160/200

- Вложить O-образное кольцо в паз двойного nipples (рис. 11 и рис. 12).

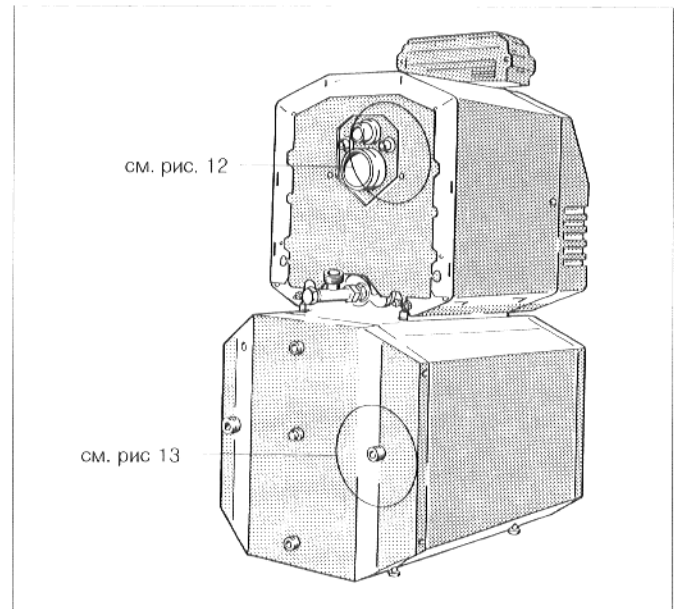


Рис. 11

- Ввинтить двойной nipple в отверстие для подключения подводящей линии бойлера-нагревателя хозяйственной воды у котла, соответственно рис. 12 и рис. 11.
- Вложить плоское уплотнение в накидную гайку второго колена и слегка привинтить колено к двойному nipple (рис. 12).

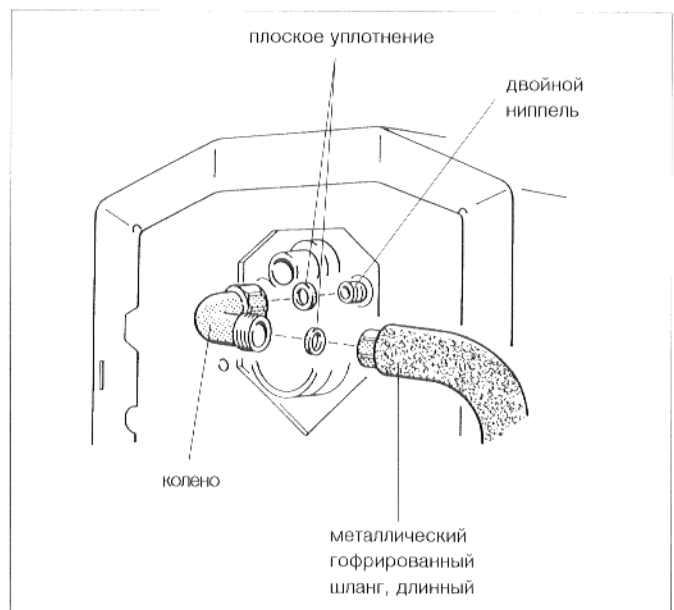


Рис. 12

- Вложить плоское уплотнение в накидную гайку углового возвратного клапана и привинтить угловой возвратный клапан к подводящей линии бойлера (рис. 13 и рис. 11).
- Вложить плоское уплотнение для заправочного насоса бойлера ($\varnothing 44 \times 28 \times 2$) в верхнюю накидную гайку углового возвратного клапана, и привинтить заправочный насос бойлера внизу у углового возвратного клапана так, чтобы направление подачи показывало вниз (рис. 13 и рис. 11).
- Вложить второе плоское уплотнение для заправочного насоса бойлера ($\varnothing 44 \times 28 \times 2$) в переходную деталь, и привинтить переходную деталь к всасывающему патрубку заправочного насоса бойлера (рис. 13 и рис. 11).
- Держать металлический гофрированный шланг так, чтобы он находился между точками подключения, и произвести соответственное изменение его формы (рис. 11).
- Вложить уплотнения в накидные гайки металлического гофрированного шланга и ввинтить металлический гофрированный шланг между переходной деталью и коленом (рис. 11).
- Затянуть накидную гайку колена (рис. 12).

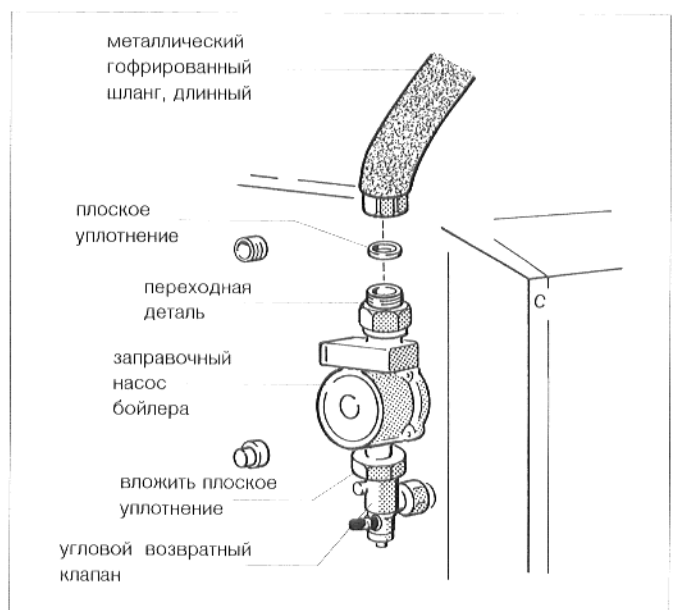


Рис. 13

5. Электрическое подключение

- Произвести монтаж регулятора (инструктаж по монтажу котла, рис. 14).
- Произвести тщательную прокладку провода датчика температуры хозяйственной воды и соединительного провода насоса (инструктаж по монтажу котла или бойлера-нагревателя хозяйственной воды).
Вложить провода в хомут для крепления проводов, находящийся на задней стенке котла (рис. 14).

Необходимо следить, чтобы провода не прикасались к горячим деталям котла.

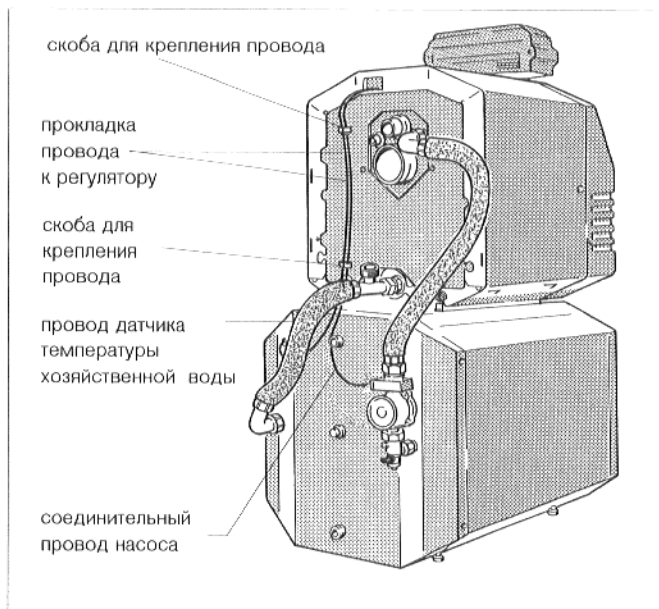


Рис. 14

6. Наполнение установки

- Открыть все клапаны в подводящей и возвратной линиях отопительного контура.
- Установить шлиц установочного винта углового возвратного клапана в вертикальное положение (постоянно открыто) (рис. 15).
- Отвинтить заглушку наливного крана и привинтить наливной шланг (рис. 15).
- Установить ручку крана в вертикальное положение (открыть) (рис. 15).
- Примерно **1/2 минуты**, медленно заполнять установку у наливного крана (рис. 15).
- Установить шлиц установочного винта углового возвратного клапана в вертикальное положение (рабочее состояние) (рис. 15).
- Продолжать наполнять установку у наливного крана (рис. 15).
- После заполнения установки, ручку крана установить в горизонтальное положение (закрыть), отвинтить наливной шланг, привинтить заглушку и включить заправочный насос бойлера.
- При вводе в эксплуатацию, заправочный насос бойлера необходимо установить на максимальную ступень.

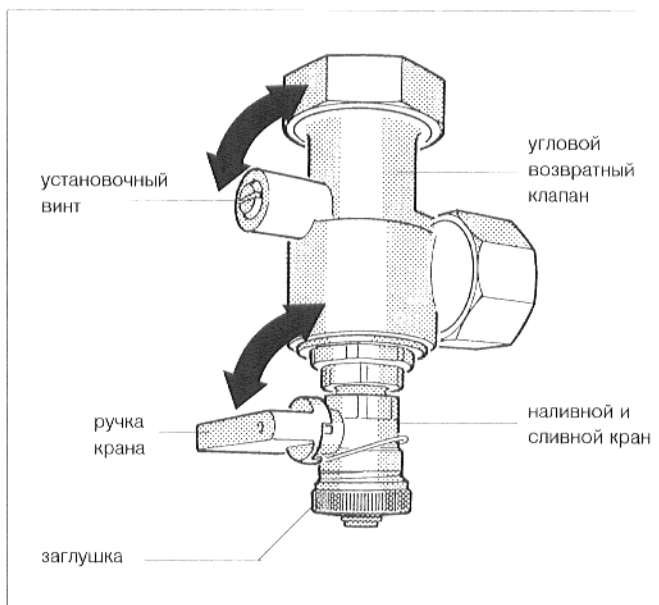


Рис. 15

7. Опорожнение нагревательного змеевика бойлера

Внимание! При нормальном опорожнении установки, вода не полностью стекает из нагревательного змеевика бойлера-нагревателя хозяйственной воды, поэтому его необходимо защитить от замерзания, или устранить остаточную воду при помощи воздуха.

