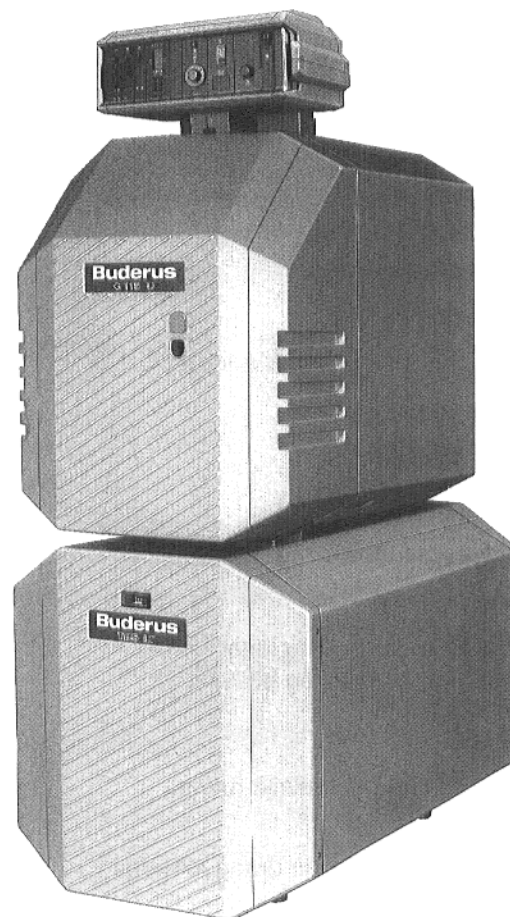


# Montagevoorschrift

Flexibele slangverbinding

G115 LT 135/160/200

G115 U LT 135/160/200



**G115 U LT Ecomatic**

Zorgvuldig bewaren



De warmwatervoorraadboiler en de verwarmingsketel met regeltoestel worden volgens de bij die apparatuur behorende montagevoorschriften gemonteerd.

## 1. Omvang van de levering

### Karton met volgende inhoud

- 1 Montagevoorschrift
- 1 Terugslagventiel
- 1 Recirculatiepomp met aansluiting
- 2 Pakkingen Ø 44 x 28 x 2
- 1 Verloopstuk
- 7 Pakkingen Ø 30 x 25 x 2
- 2 Metalen slangen DN 25, (lang en kort)
- 2 Bochtstukken 1"
- 1 O-ring 35 x 3
- 1 Dubbele nippel
- 1 Bevestigingsprofiel

## 2. Afmetingen en wandafstanden

### 2.1. Legenda bij Afb. 1

- VSL = Expansie-aanvoeraansluiting
- RSL = Expansie-retouraansluiting
- VK = Ketelaanvoer-aansluiting
- RK = Ketelretour-aansluiting zonder adapter G 1<sup>1/4</sup>
- VS = Boileraanvoeraansluiting
- RS = Boilerretouraansluiting
- AB = Tapwateraftapaansluiting
- EK = Koudwatertoevoeraansluiting
- EZ = Circulatie-aansluiting
- EL = Toevoer- en aftapaansluiting ketel  
Toevoer- en aftapaansluiting boiler

### 2.2. Opstelling

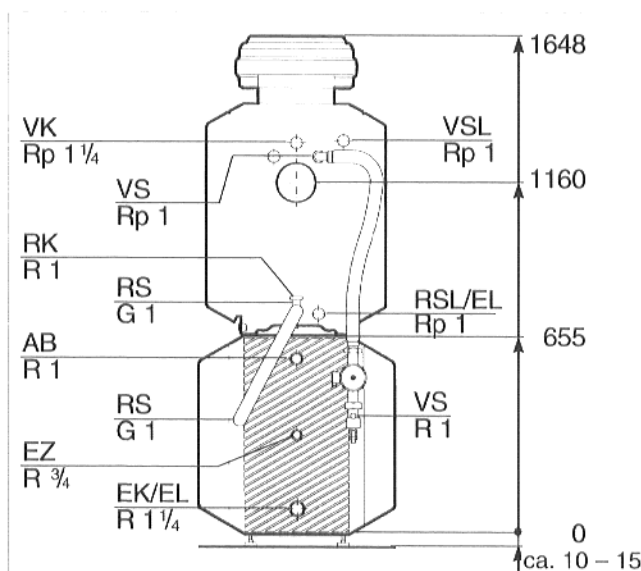
Als opstellingsplaats moet een vorstvrije ruimte worden gekozen.

De vloer moet vlak zijn en voldoende draagvermogen hebben.

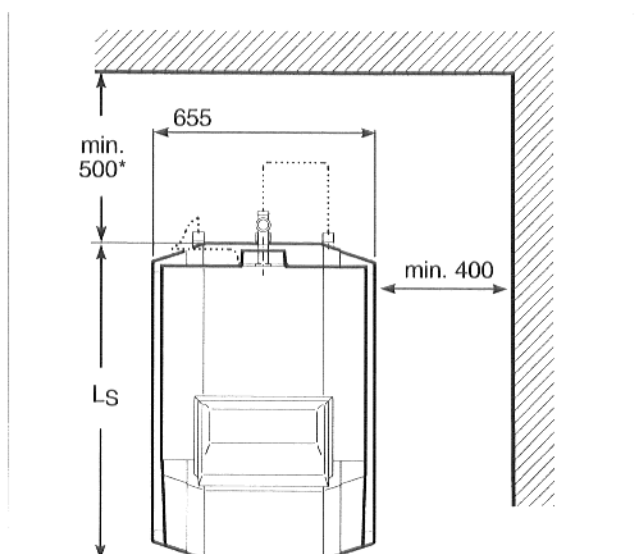
Rekening houden met de minimale wandafstanden voor onderhouds- en reinigingswerkzaamheden (Afb. 2).

De warmwatervoorraadboiler horizontaal en verticaal uitrichten.

Type warmwatervoorraadboiler	Boilerlengte $L_s$ [mm]
LT 135	812
LT 160	922
LT 200	1077



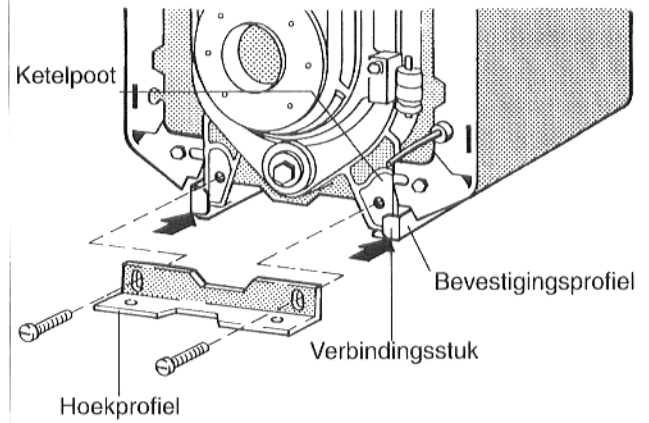
Afb. 1



Afb. 2 Bovenaanzicht. \*) Bij gebruik van een rookgas-geluidemper 700 mm.

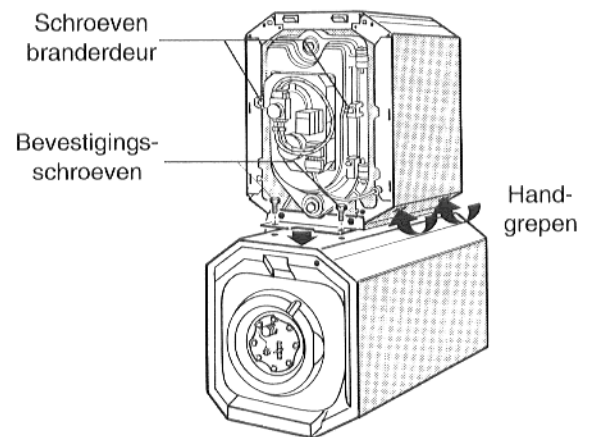
### 3. Bevestiging van de ketel op de warmwatervorraadboiler

- Bevestigingsprofiel aan de afgekante verbindingstukken van het hoekprofiel leggen en aan de ketelpoot losjes vastschroeven (Afb. 3; lange schroeven).



Afb. 3

- Branderdeur openen. Daartoe de beide schroeven losdraaien (Afb. 4).
- Branderdeur uit de hengsels lichten.
- De ketel met behulp van de handgrepen in de ketelmantel optillen en op de warmwatervorraadboiler plaatsen. De boringen in het bevestigingsprofiel moeten overeenkomen met de bevestigingsboringen in de warmwatervorraadboiler (Afb. 4; korte schroeven).
- Het bevestigingsprofiel aan de warmwatervorraadboiler vastschroeven (Afb. 4; korte schroeven).
- Het bevestigingsprofiel vooraan aan de ketelpoten goed vastschroeven (Afb. 3; lange schroeven).
- De branderdeur ophangen en met de beide schroeven bevestigen (Afb. 4).



Afb. 4

## 4. Aanbrengen van de flexibele slangverbinding

**Let op:** De leidingaansluiting aan de warmwatervoorraadboiler vóór de montage van de slangverbinding op eventuele beschadiging controleren.

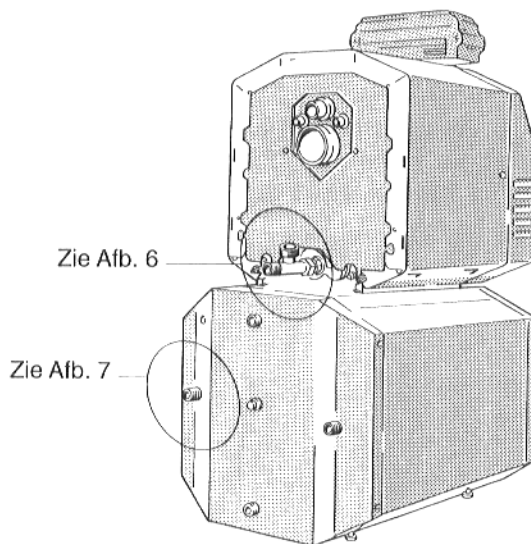
Alle koppelingsmoeren met een draaimoment van max. 60 Nm aantrekken ( $\cong$  moer handvast aandraaien en 1/8 slag met de moersleutel natrekken).

Wanneer koppelingen na het aandraaien nogmaals moeten worden losgemaakt, dan moeten nieuwe pakkingen worden gebruikt.

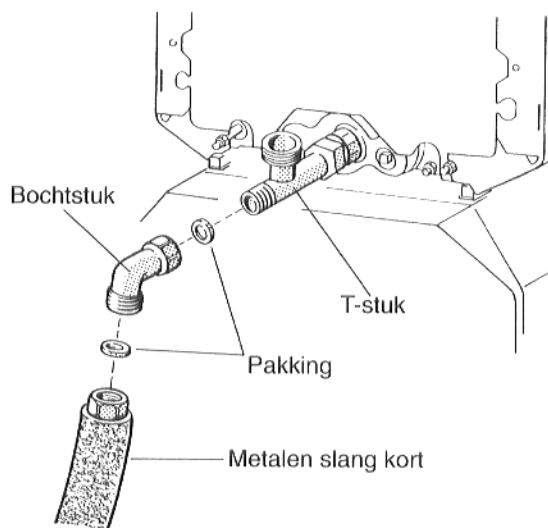
### 4.1. Retouraansluiting bij ketel/boiler-combinatie 17 en 21 kW/LT 135, 28 kW/LT 160

- Pakking in de koppelingsmoer van het bochtstuk aanbrengen en het bochtstuk losjes aan de achterste uitgang van het T-stuk vastschroeven (Afb. 5 en 6).
- Pakking in de koppelingsmoer van de metalen slang voor de retourleiding (kort) aanbrengen en de metalen slang aan het bochtstuk vastschroeven (Afb. 5 en 6).
- Metalen slang in de richting van de retouraansluiting van de warmwatervoorraadboiler leggen en in de gewenste vorm brengen (Afb. 5).

Afb. 5

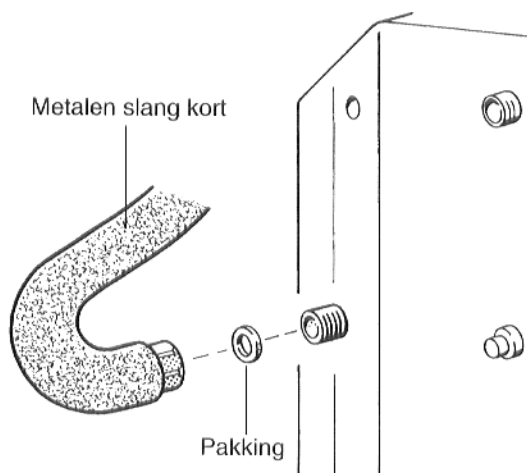


Afb. 6



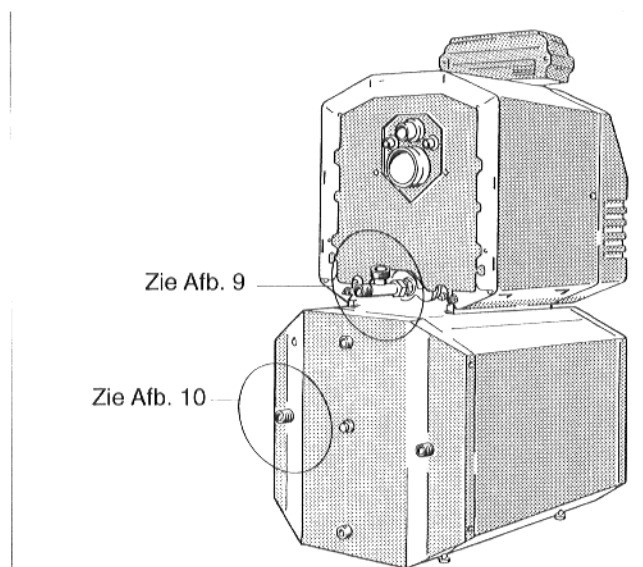
- Pakking in de tweede koppelingsmoer van de metalen slang leggen en de metalen slang aan de retouraansluiting van de warmwatervoorraadboiler vastschroeven (Afb. 7 en 5).
- Bochtstuk aan T-stuk in de ketelretouraansluiting vastzetten (Afb. 5 en 6).

Afb. 7

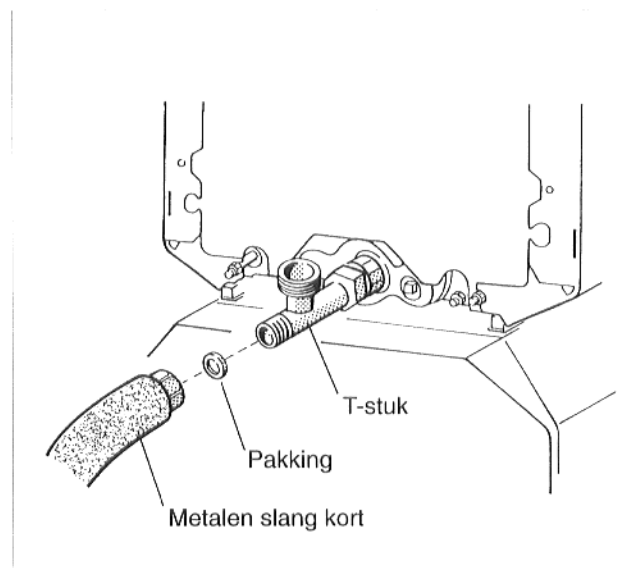


#### 4.2. Retouraansluiting bij ketel/boiler-combinatie 17 en 21 kW/LT 160/200, 28 kW/LT 200

- Pakking in de koppelingsmoer van de metalen slang voor de retouraansluiting (kort) leggen en de metalen slang aan de achterste uitgang van het T-stuk vastschroeven (Afb. 8 en 9).
- Metalen slang in de richting van de retouraansluiting van de warmwatervoorraadboiler leggen en in de gewenste vorm brengen (Afb. 8).

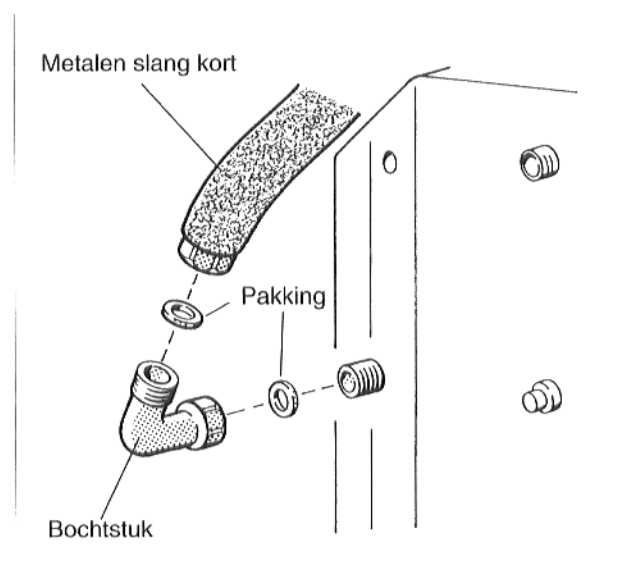


Afb. 8



Afb. 9

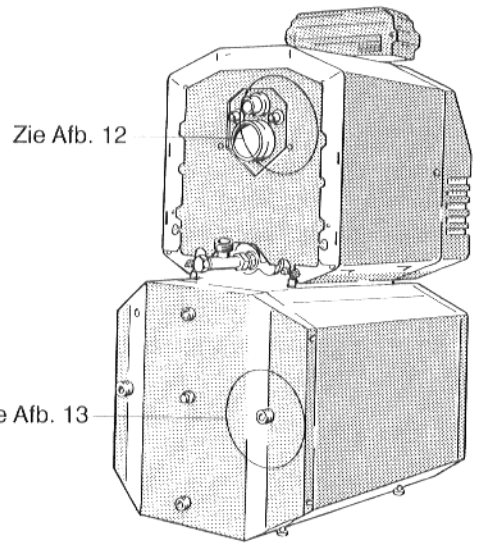
- Pakking in de koppelingsmoer van het bochtstuk leggen en het bochtstuk losjes aan de retouraansluiting van de warmwatervoorraadboiler vastschroeven (Afb. 10 en 8).
- Pakking in de tweede koppelingsmoer van de metalen slang leggen en de metalen slang aan het bochtstuk vastschroeven (Afb. 10 en 8).
- Koppelingsmoer van het bochtstuk vastzetten (Afb. 10 en 8).



Afb. 10

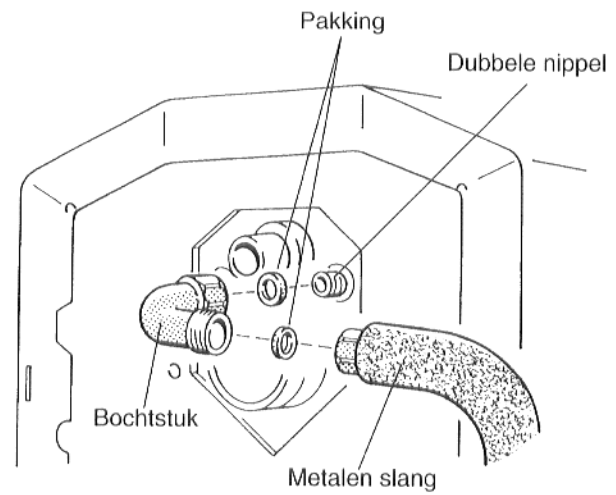
#### 4.3. Aanvoeraansluiting bij warmwater-voorraadboiler LT 135/160/200

- O-ring in de groef van de dubbele nippel aanbrengen (Afb. 11 en 12).



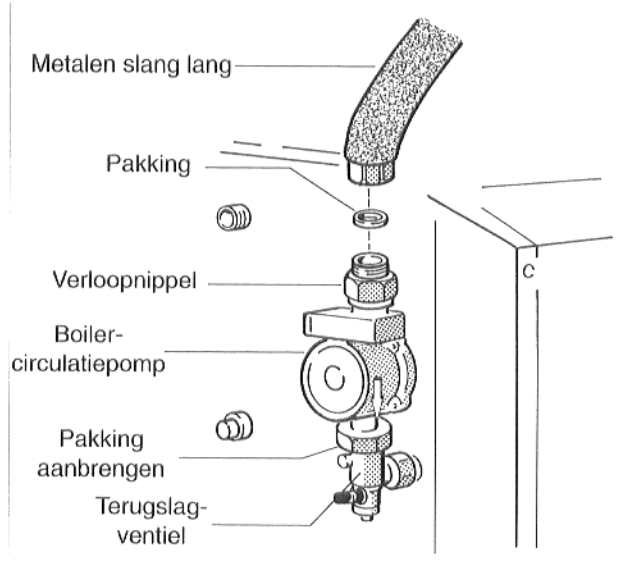
Afb. 11

- Dubbele nippel volgens Afb. 12 en 11 in de aanvoeraansluiting van de warmwatervoorraad-boiler aan de ketel vastschroeven.
- Pakking in de koppelingsmoer van het tweede bochtstuk leggen en het bochtstuk losjes aan de dubbele nippel koppelen (Afb. 12).



Afb. 12

- Pakking in de koppelingsmoer van het terugslag-ventiel leggen en het terugslagventiel aan de boiler-aanvoeraansluiting vastschroeven (Afb. 13 en 11).
- Pakking voor de boilercirculatiepomp (Ø 44 x 28 x 2) in de bovenste koppelingsmoer van het terugslagventiel leggen en de boilercirculatiepomp in de aanvoerrichting naar onderen toe aan het terugslagventiel vastschroeven (Afb. 13 en 11).
- De tweede pakking voor de boilercirculatiepomp (Ø 44 x 28 x 2) in de verloopnippel leggen en de verloopnippel aan het zuigstuk van de boiler-circulatiepomp vastschroeven (Afb. 13 en 11)
- Metalen slang tussen de twee aansluitingen houden en in de gewenste vorm brengen (Afb. 11).
- Pakkingen in de koppelingsmoer van de metalen slang leggen en de metalen slang tussen de verloopnippel en het bochtstuk schroeven (Afb. 11).
- Koppelingsmoer van het bochtstuk aantrekken (Afb. 12).

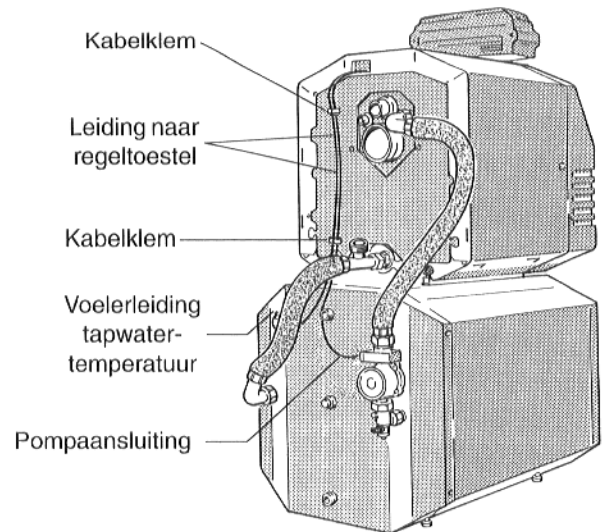


Afb. 13

## 5. Elektrische aansluiting

- Regeltoestel monteren (montagevoorschrift ketel; Afb. 14).
- Voelerleiding voor de tapwatertemperatuur en pompaansluitleiding zorgvuldig leggen (montagevoorschrift ketel resp. warmwatervoorraad-boiler).  
Leidingen in de kabelklemmen van de ketel-achterwand leggen (Afb. 14).

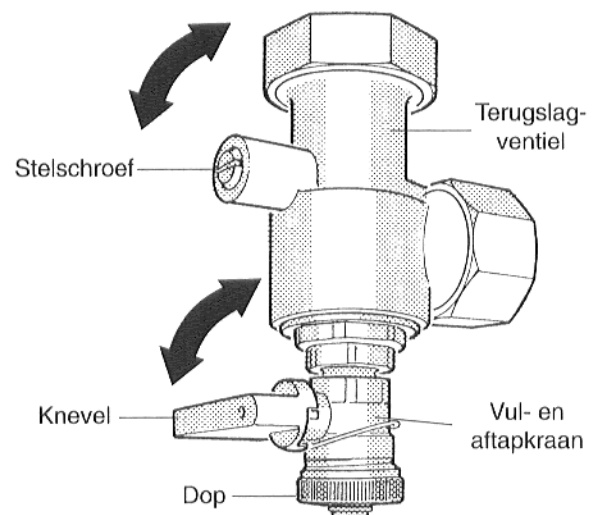
De leidingen mogen niet in aanraking met hete keteldelen komen.



Afb. 14

## 6. Vullen van de installatie

- Alle ventielen in de aanvoer- en retouraansluiting openen.
- Sleuf van de stelschroef van het terugslagventiel loodrecht plaatsen (altijd open) (Afb. 15).
- Dop van de vulkraan afschroeven en slang opschroeven (Afb. 15).
- Knevel van de vulkraan loodrecht zetten (openen) (Afb. 15).
- Installatie aan de vulkraan **ca. 1/2 minuut lang** langzaam vullen (Afb. 15).
- Sleuf van de stelschroef van het terugslagventiel horizontaal zetten (bedrijfstoestand) (Afb. 15).
- Installatie met behulp van de vulkraan verder vullen (Afb. 15).
- Zodra de installatie gevuld is, knevel van de vulkraan horizontaal zetten (sluiten). Vulslang loskoppelen, dop erop aanbrengen en boiler-circulatiepomp inschakelen.
- Bij het in werking stellen moet de boiler-circulatiepomp op de hoogste trap zijn ingesteld.



Afb. 15

## 7. Leeg laten lopen van de boilerverwarmingsspiraal

**Let op!** De verwarmingsspiraal van de warmwatervoorraadboiler loopt – als de boiler normaal wordt geleidigd – niet helemaal leeg. Bescherm de spiraal daarom tegen vorst, of pers resp. zuig het resterende water uit de verwarmingsspiraal.

