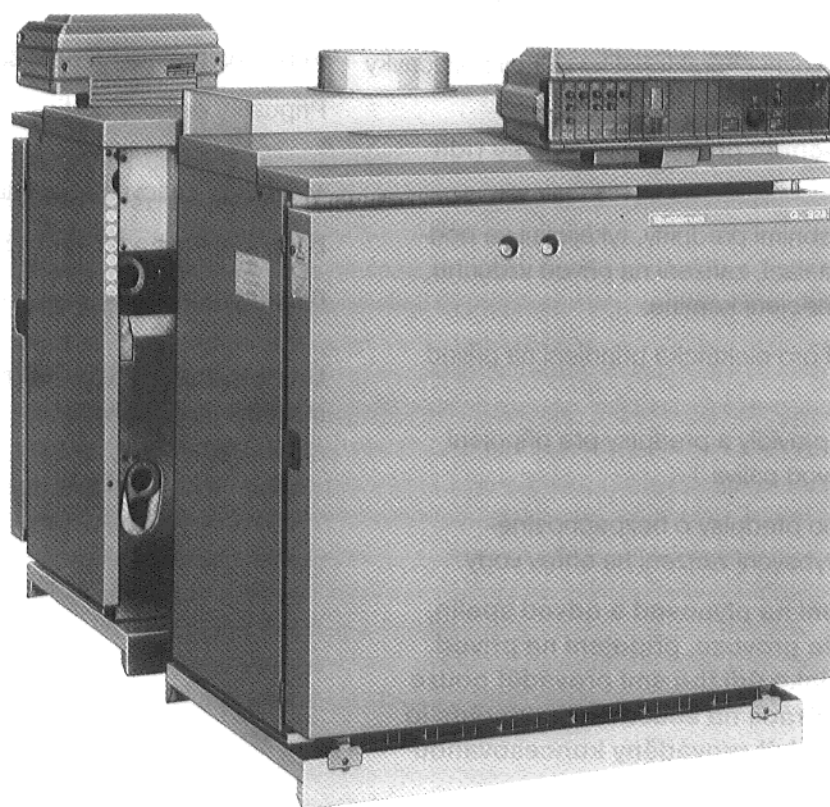


Návod k montáži

Speciální topný kotel na plyn G₃₂₄ LDZ/LDN Lownox



GE 324 LDZ Lownox Ecomatic

1. Předpisy, směrnice	2
2. Rozměry a přípojky	3
3. Rozsah dodávky	4
4. Postavení	4
5. Montáž plechového usměrňovače zpětného proudění	4
6. Montáž sběrného kanálu	5
7. Instalace	6
8. Montáž bočních stěn a čelního krytu kotle	7
9. Elektrické zapojení a montáž regulátoru	8
10. Montáž zadního krytu kotle	11
11. Montáž čelní stěny kotle	11

1. Předpisy, směrnice

Speciální topné kotle na plyn Buderus G_324 LDZ/ LDN Lownox s atmosférickým spalováním plynu co do konstrukce a provozní charakteristiky splňují požadavky normy DIN 4702, část 3.

Při instalaci a během provozu je třeba se řídit následujícím:

- Místními stavebními předpisy, týkajícími se podmínek pro instalaci, zařízení na přívod vzduchu, odvětrání a připojení komínu;
- Ustanoveními pro elektrické připojení na přívod proudu;
- Technickými pravidly a předpisy pro připojení hořáku na přívod paliva
- Normami nebo předpisy o bezpečnostně-technickém vybavení zařízení na ohřev vody.

Montáž, napojení na plynovod a odvod spalin, první uvedení do provozu, připojení na přívod proudu, stejně jako údržbu smí provádět pouze odborná firma. Práce na součástech, kterými je veden plyn, musí být prováděny koncesovanou odbornou firmou.

Čištění a údržba se musí provádět jednou za rok. Při tom se musí zkontrolovat, zda celé zařízení pracuje bezchybně. Zjištěné nedostatky musí být ihned odstraněny.

Možnosti použití kotle:

Přípustná teplota na přívodu: 110 °C

Přípustný celkový přetlak: 4 bary

Maximální časová konstanta v případě

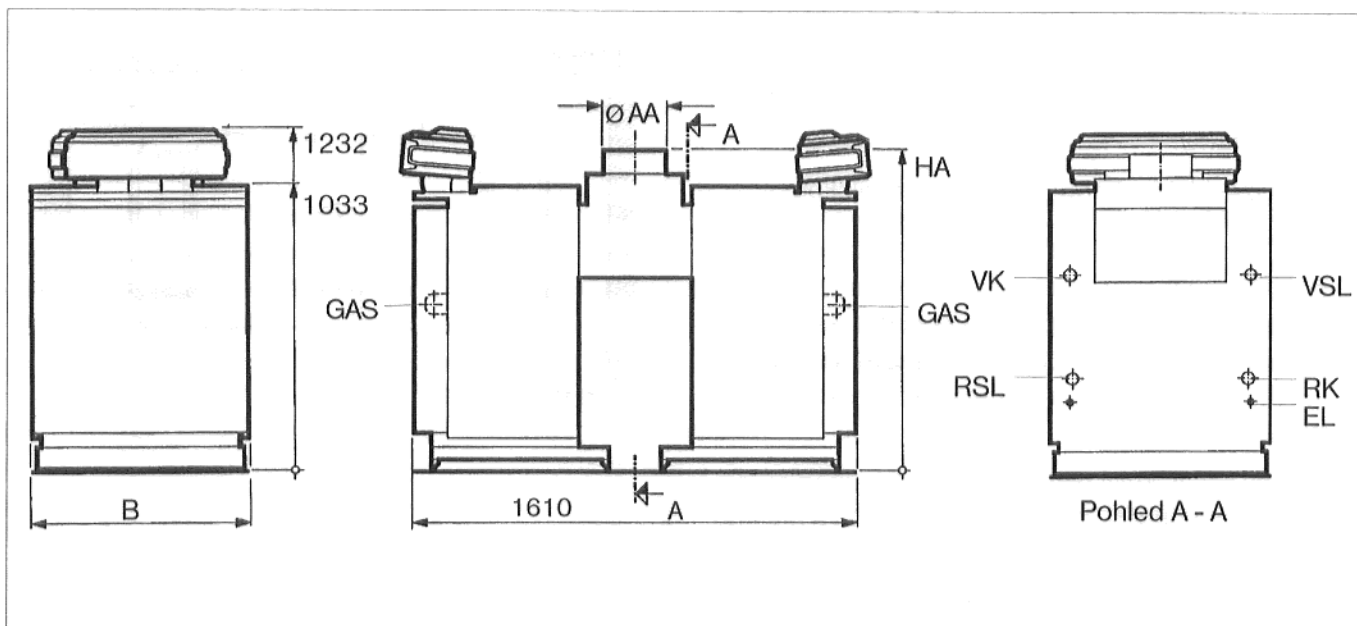
bezpečnostního omezovače teploty: 40 s

regulátoru teploty: 40 s

Údaje uvedené na typovém štítku jsou směrodatné a musí být respektovány.

~

2. Rozměry a přípojky



Obr. 1: Pohled zepředu, z boku a zezadu

Plynovodní přípojka

Kladení plynového vedení a plynovou přípojku smějí provádět pouze koncesovaní instalatéři-plynaři.

Návod pro plynoinstalatéra tvoří přílohu této dodávky.

Přípojka na odvod spalin

Průřez rourou na odvod spalin musí odpovídat průměru límce příruby přerušovače tahu. Dráhu vedení spalin je třeba volit co nejkratší. Trouby k odvádění spalin musí být kladeny se stoupáním směrem ke komínu.

Do potrubí na spaliny se nesmí montovat tepelně řízené uzavírací klapky na spaliny.

Přípojky na straně plynu a topenišť

Druh	max. JS	Místa připojení
GAS	Rp 1 1/4	Plynová přípojka
VK	Rp 1 1/2	Vývod otopné vody
RK	Rp 1 1/2	Topná voda vratná
VSL	Rp 1 1/4	Bezpečnostní vývod
RSL	Rp 1 1/4	Bezpečnostní přívod
EL	Rp 1/2	Vypouštění kotle

Rozměry

Velikost kotle	Výkon kotle		Rozměry		
	Zemní plyn Propanbutan kW	Svítiplyn kW	B mm	HA mm	Ø AA mm
146 - 16	146	138	790	1162	250
184 - 20	184	174	970	1182	300
232 - 24	232	200	1150	1182	360
256 - 26	256	220	1240	1184	360

3. Obsah dodávky

Kotel se skládá ze dvou kotlových bloků z nichž každý je vybaven jedním regulátorem a společným přerušovačem tahu.

Obsah dodávky:

- 2 kotlové bloky v laťovém obalu s technickou dokumentací
- 2 pláště kotle
- 2 regulátory HS 3321 (u GK 324 LDN Lownox) nebo 1 regulátor HS 3320 a 1 regulátor HS 3321 (u GE 324 LDZ Lownox Ecomatic) s technickou dokumentací
- Sběrný kanál, krycí plechy, plechové usměrňovače zpětného proudění, těsnící šňůra a návod k montáži v laťovém obalu
- Hlídač spalin modul 065 s návodem k montáži

4. Postavení

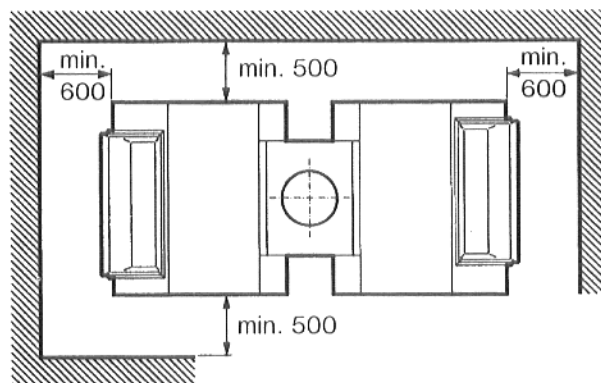
- Odstraňte přepravní paletu.
 - Postavte první blok kotle, kotel ustavte ve svislé a vodorovné rovině. V případě potřeby podložte kovovými klíny nebo plechovými pásky.
- Udávané odstupy od stěn se musí dodržovat (obr. 2).
- Rovina plochy pro postavení kotle musí být přímá a vodorovná.
- Postavte druhý blok kotle a ustavte jej pomocí strhovací latě, kterou přidržíte z boku na lapači spalin, podle prvního bloku kotle (obr. 3).

Vzdálenost mezi lapači spalin je **605 mm**.

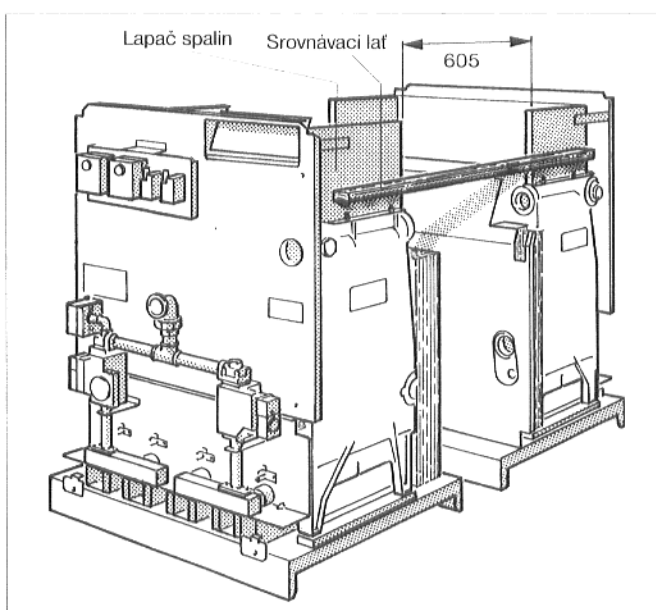
5. Montáž plechového usměrňovače zpětného proudění

U obou kotlových bloků:

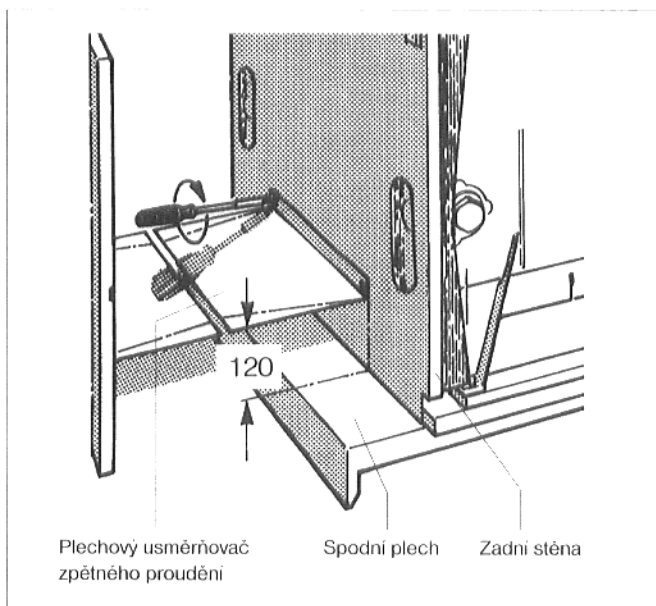
- Plechový usměrňovač (v balení sběrného kanálu) přišroubujte na zadní stěnu kotle, cca. 120 mm nad spodní plech (obr. 4).



Obr. 2: Pohled shora



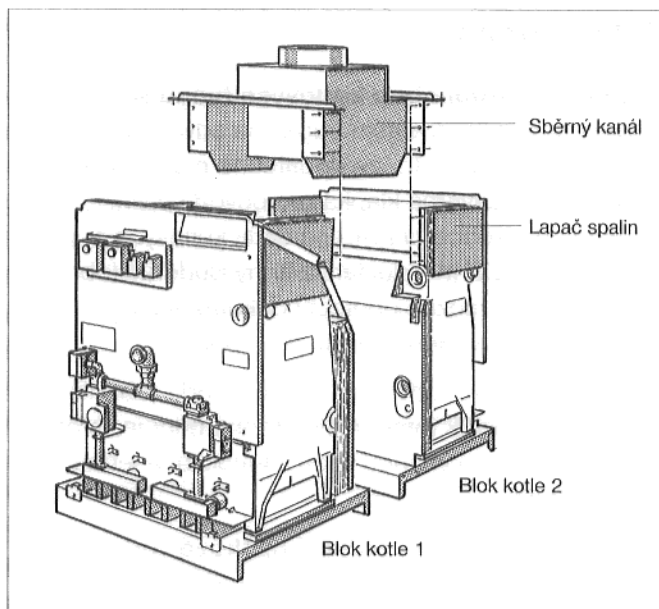
Obr. 3: Postavení kotlových bloků



Obr. 4: Montáž plechových usměrňovačů zpětného proudění

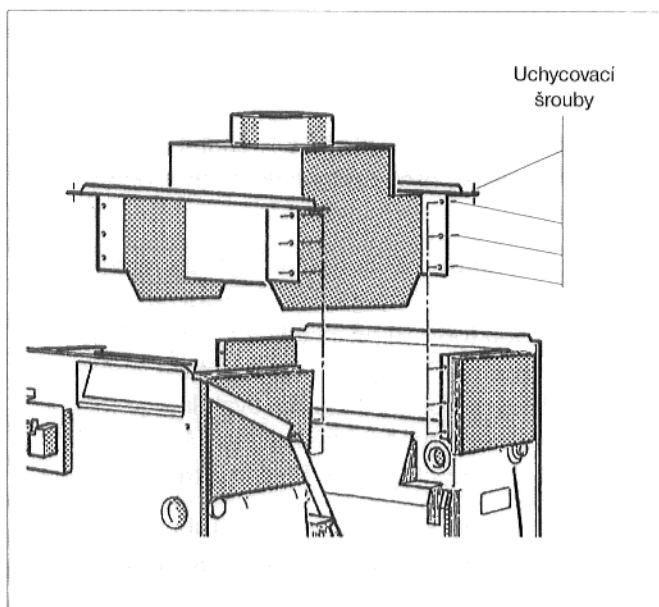
6. Montáž sběrného kanálu

- Odstraňte čisticí víko z lapačů spalin kotlových bloků.
- Sběrný kanál nasadíte seshora mezi lapače spalin kotlových bloků (obr. 5).



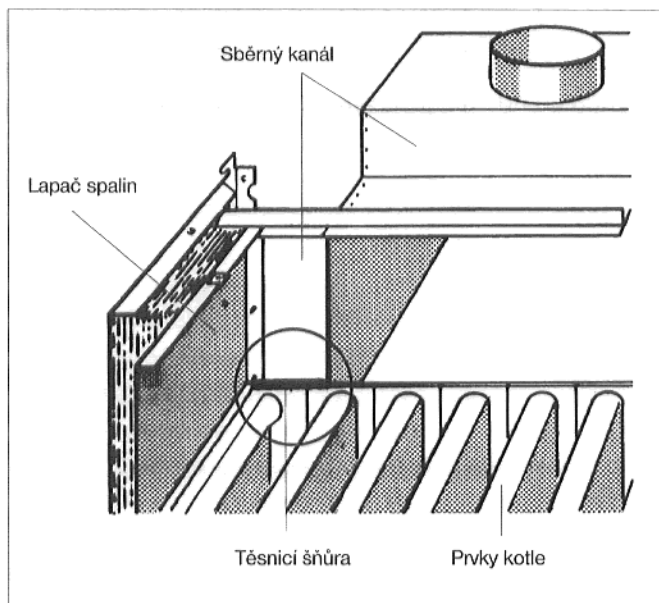
Obr. 5: Nasazení sběrného kanálu

- Přišroubujte sběrný kanál (obr. 6).



Obr. 6: Přišroubování sběrného kanálu

- Utěsníte zevnitř sběrný kanál ve čtyřech dosedacích místech na vnějších prvcích kotle tím, že
 - rozstříháte dodanou těsnicí šňůru na čtyři stejné délky a
 - tyto čtyři části pevně seshora zatlačíte mezi sběrný kanál a vnější prvky kotle (obr. 7).
- Nasadíte na lapač spalin čisticí víko a přišroubujete dvěma šrouby se šestihrannou hlavou.



Obr. 7: Utěsnění sběrného kanálu

7. Instalace

Instalace potrubí obou kotlových bloků se musí provést před zabudováním trubky na odvod spalin. Při tom je třeba dbát na to, že dodatečně může být ještě namontována závěrná klapka pro odvod spalin. Předem od výrobce připravená sada kotlových přípojů pro GE 324 LDZ je k dostání u firmy Buderus (obr. 8); na požádání je možné obdržet i dokumentaci s návrhem na provedení potrubí při instalaci.

Pro vývod otopné vody a pro vratnou vodu (obr. 9) se smí použít pouze k tomu účelu určené přípoje, protože od výrobce je pro vratnou vodu zabudována jedna přívodní trubka.

Pokud má být připojen **ohřívač užitkové vody se zásobníkem**, pak se přípoj musí provést na sdužovači pro vývod otopné vody a pro vratnou vodu, který se musí zřídit při instalaci (obr. 8).

Každý blok kotle se musí zajistit z bezpečnostně technického hlediska v souladu s předpisy, které se na něj vztahují.

U zařízení podle normy DIN 4751, část 4, je třeba zabudovat pojistku proti nedostatku vody a omezovač tlaku.

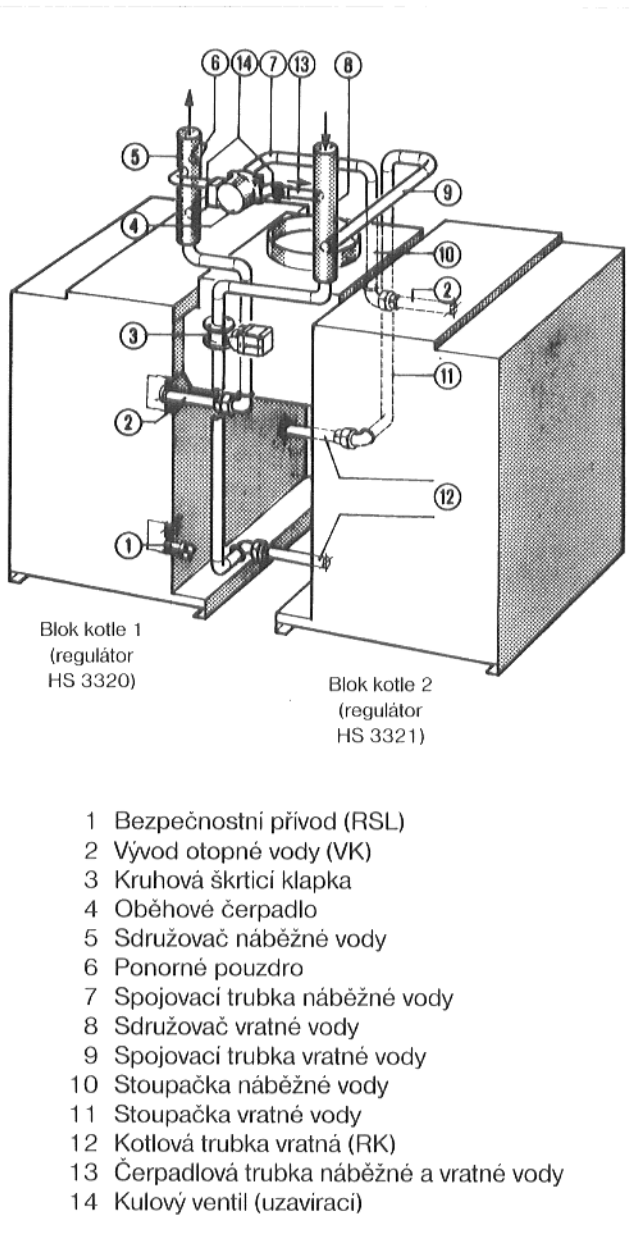
Tato **bezpečnostní zařízení** musí být zabudována v každém bloku kotle. Připojení se provádí na bezpečnostním vývodu (obr. 9) při instalaci a mimo oblast přerušovače tahu. Pokud je místo montáže směrem k oběma kotlovým blokům nezablokovatelné, je možné použít společná bezpečnostní zařízení. Avšak v případě použití sady kotlových přípojů Buderus tomu tak není.

V případě připojení kotle na topné potrubí je třeba přípojná potrubí ke kotli vést a připojit bez pnutí.

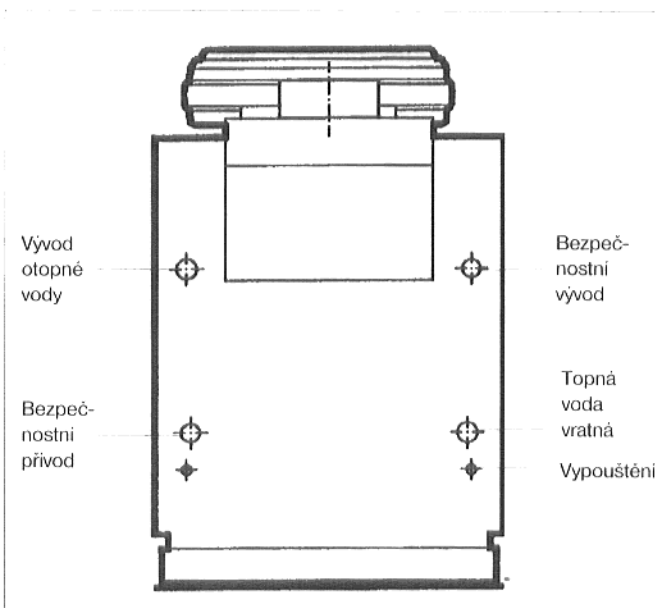
Po připojení kotle na potrubí je zapotřebí zařízení podrobit **zkoušce nepropustnosti (těsnosti)**.

U zařízení s uzavřenou expanzní nádrží se při tom musí oddělit pojistný ventil a tlaková expanzní nádrž.

Je třeba se řídit údaji na výkonovém štítku kotle.



Obr.8: Sada kotlových přípojů GE 324 LDZ (Příslušenství)



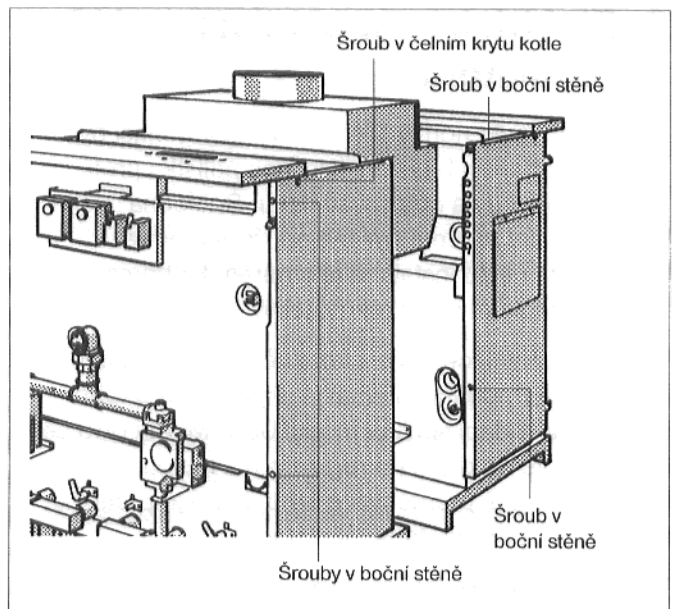
Obr. 9.: Připoje na straně vody

8. Montáž bočních stěn a čelního krytu kotle

V případě obou kotlových bloků:

V případě vybavení uzavírací klapkou v odvodu spalin musí být před namontováním pravé boční stěny namontována uzavírací klapka v odvodu spalin (viz návod k montáži pro uzavírací klapku v odvodu spalin).

- Boční stěnu připevněte pomocí dvou samořezných šroubů na mezistěnu na čelní straně kotle (obr. 10).
Samořezné šrouby jsou přibaleny k plášti kotle.
- Boční stěnu připevněte na traverzu na horní stranu kotle pomocí jednoho samořezného šroubu v západkové matici (obr. 10).
- Boční stěnu připevněte na zadní stranu kotle pomocí samořezného šroubu v západkové matici (obr. 10).
- Druhou boční stěnu rovněž upevněte na kotel.
- Tepelnou izolaci mezistěny přiložte na čelní stranu kotle textilní stranou směrem ven.
- Přiložte čelní kryt kotle na boční stěny a zasuňte oba háčky vpravo a vlevo zepředu do vyvrtaných otvorů v přehnutých okrajích bočních stěn.
- Oba boční výstupky čelního krytu kotle upevněte dvěma samořeznými šrouby na bočních stěnách (obr. 10).



Obr. 10: Boční stěny a čelní kryt kotle

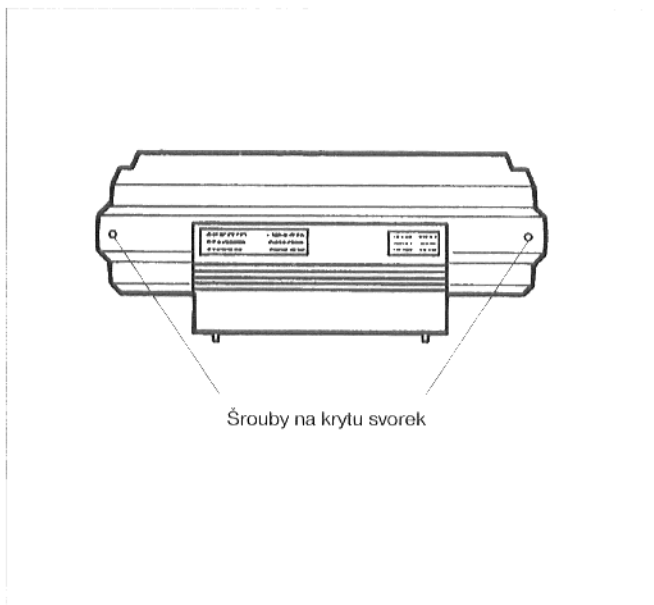
9. Elektrické zapojení a montáž regulátoru

U zařízení podle normy DIN 4751, část 4 musí být v každém kotlovém bloku instalována pojistka proti nedostatku vody a omezovač tlaku. Společná bezpečnostní zařízení smí být používána pouze v případě, že místo instalace je směrem k oběma kotlovým blokům nezablockovatelné.

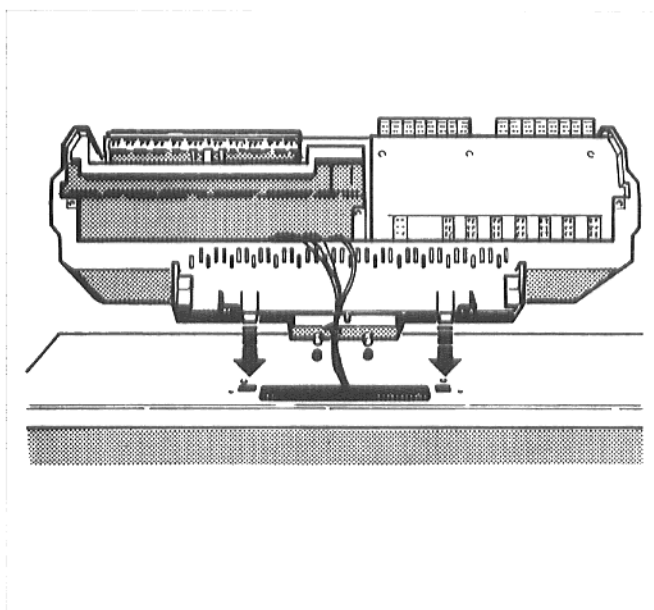
V případě instalace kotle v kotelně umístěné nad úrovní přízemí (např. půdní kotelna) je zapotřebí druhého zařízení na hlídání spalín - modul 065. Modul 065 se pak instaluje do druhého regulátoru a teplotní čidlo se umístí na straně přerušovače tahu, která je protilehlá vzhledem k prvnímu teplotnímu čidlu.

V případě obou kotlových bloků:

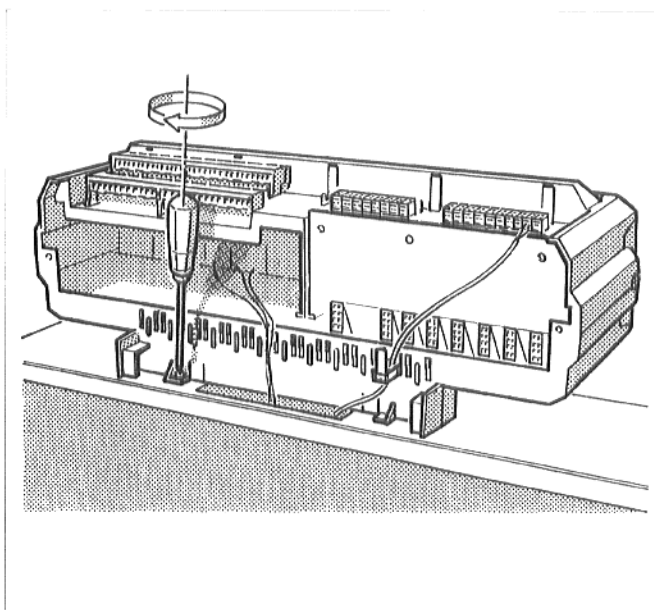
- Vyšroubujte oba šrouby v krytu svorkovnice regulátoru (obr. 11). Kryt svorkovnice odstraňte.
- Nasadte regulátor na čelní kryt kotle tak, abyste zavedli zásuvné háčky na spodní straně regulátoru do vyvrtaných oválných otvorů vpředu (obr. 12).
Při tom do výřezu v čelním krytu kotle vložte kapilární trubici teplotního čidla a v případě regulace „Ecomatic“ také vodič čidla teploty vody v kotli (obr. 12).
- Vytáhněte regulátor směrem dopředu a při tom na něj tlačte směrem dolů, tak, až oba pružné háčky zapadnou do zadních vyvrtaných otvorů (obr. 12).
- Přišroubujte regulátor dvěma šrouby v zadních rozích kabelové průchodky na kryt kotle (obr. 13).



Obr. 11: Kryt svorek regulátoru

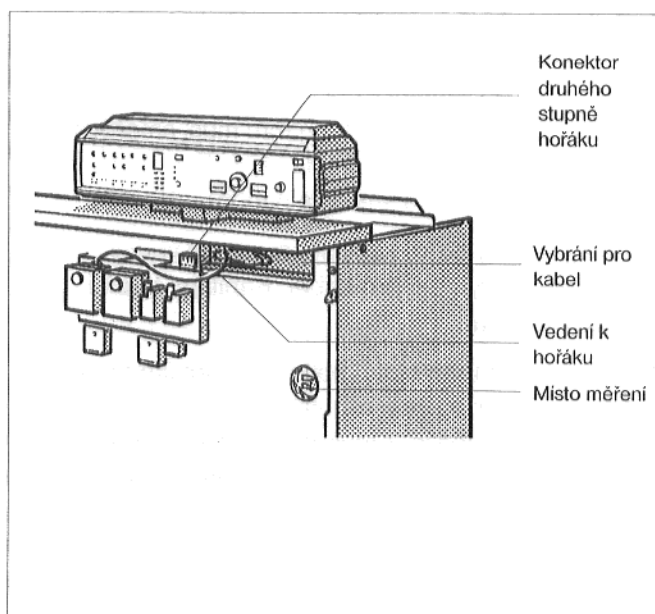


Obr. 12: Nasazení regulátoru



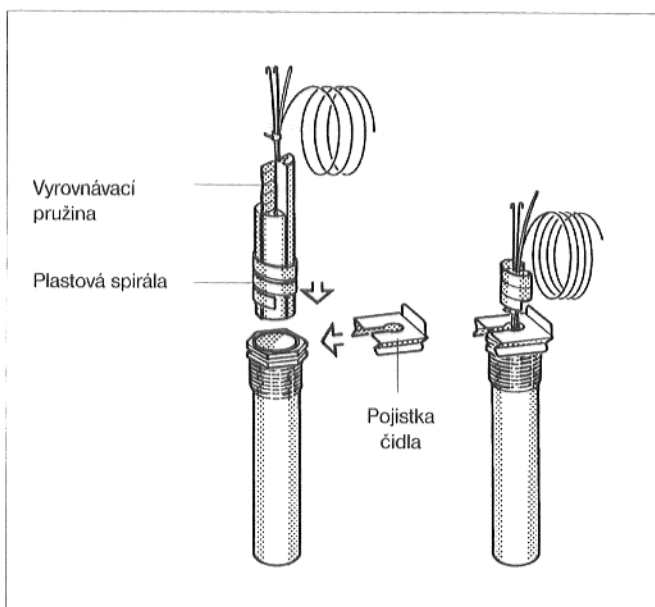
Obr. 13: Přišroubování regulátoru

- Vyved'te kapilární trubice čidel teploty vody a v případě regulace „Ecomatic“ také vodiče čidla teploty vody v kotli otvorem v čelním krytu kotle z vybrání pro kabel (obr. 14) na čelní straně kotle.
- Odviňte kapilární trubice a v případě regulace „Ecomatic“ také vodiče čidla tak, aby dosáhly k místu měření (obr. 14).
- Vyved'te vedení k hořáku (obr. 14) skrze vybrání pro kabel a otvor v čelním krytu kotle k regulátoru. Konektory zapojte podle schématu zapojení.
- V případě dvoustupňového provedení odstraňte překlenovací můstek a konektor vedení k hořáku pro druhý stupeň hořáku zastrčte do tohoto místa (obr. 14).



Obr. 14: Jeden blok kotle - čelní strana kotle

- Zasuňte teplotní čidlo až po zářezku do ponorného pouzdra. Spirála z plastu se přitom automaticky zasune směrem zpět. Současně se musí do ponorného pouzdra zasunout i vyrovnávací pružina (obr. 15).
- Ze strany nebo shora přitlačte pojistku čidla (součást dodávky regulátoru) na hlavu ponorného pouzdra (obr. 15).



Obr. 15: Ponorné pouzdro a teplotní čidlo

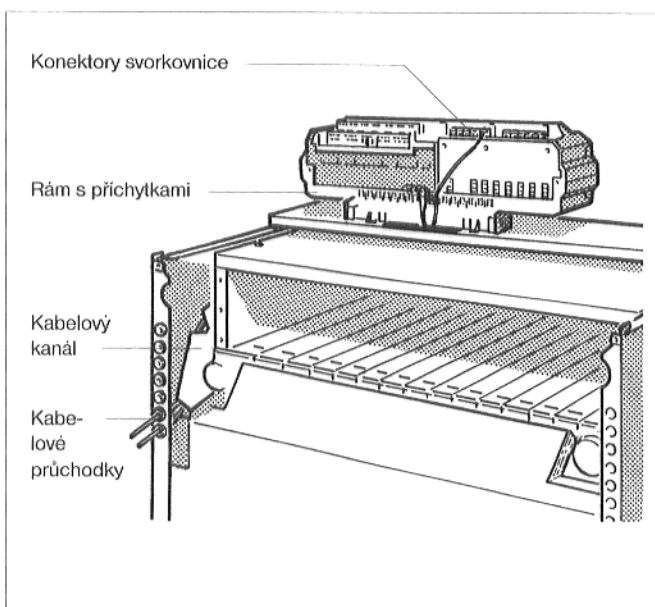
- Instalované elektrické přípoje zapojte na konektory podle schématu zapojení (obr. 16).

Zástrčky můžete snadno nadzvednout z přívodkové lišty pomocí šroubováku.

Zaveďte vodiče odzadu, kabelovou průchodkou v kabelovém kanálu a otvorem v čelním krytu kotle do regulátoru (obr. 16).

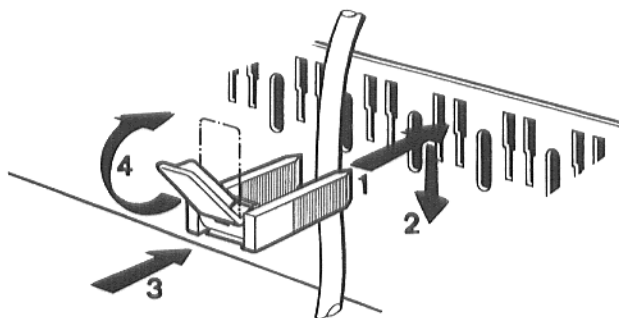
Vodiče se nesmí dotýkat žádných horkých částí kotle nebo částí přerušovače odvodu spalin. Mezi oběma kotlovými bloky, v oblasti přerušovače tahu, se nesmí instalovat žádná elektrická vedení (nebezpečí přehřátí).

Pro účely obecné elektrické instalace je třeba zajistit fixní přívod podle místních předpisů.

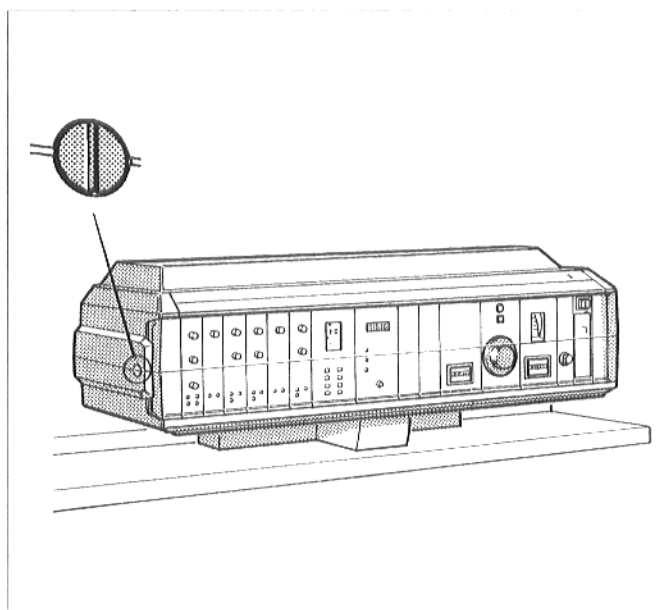


Obr. 16: Kabelová průchodka a svorkovnice

- Zajistěte všechny vodiče pomocí kabelových přichytek: Kabelovou přichytku s vloženým vodičem nasazujte do vybrání v přichytkovém rámu směrem shora; ovládací hřebínek při tom musí směřovat vzhůru. Podsuňte kabelovou přichytku a zatlačte na ni. Páčku přepněte směrem nahoru (obr. 17).
- Přebytečnou délku kapilární trubice a vodičů zasuňte do vybrání pro kabel. Kapilární trubici nesmíte lámat!
- Pouze u jednoho bloku kotle: namontujte modul 065 na jeden z obou regulátorů a jedno vedení čidla teploty spalin, proveďte elektrické zapojení konektorů podle schématu zapojení, proveďte funkční kontrolu a namontujte čidlo teploty spalin. Viz zvláštní návod k montáži v balení „hlídání spalin modul 065“!
- Kryt svorek opět přišroubujte na regulátor.
- Drážku v hlavě uchycovacího šroubu v průhledném krytu regulátoru nastavte do vodorovné polohy, např. pomocí mince, průhledný kryt zasuňte zepředu a drážku v hlavě šroubu nastavte do svislé polohy (obr. 18).



Obr. 17: Zajištění vodiče pomocí kabelové přichytky

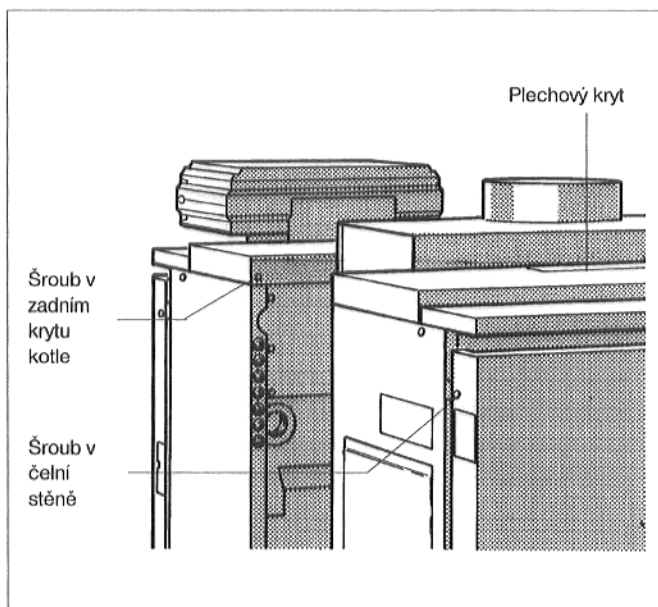


Obr. 18: Nasazení průhledného krytu

10. Montáž zadního krytu kotle

V případě obou kotlových bloků:

- Plechový kryt (v balení „sběrný kanál“) nasuňte na zadní kryt kotle a přehnutím plechových pásek k němu připevněte (obr. 19)
- Přiložte zadní kryt kotle a zezadu přišroubujte oběma uchycovacími šrouby (obr. 19).

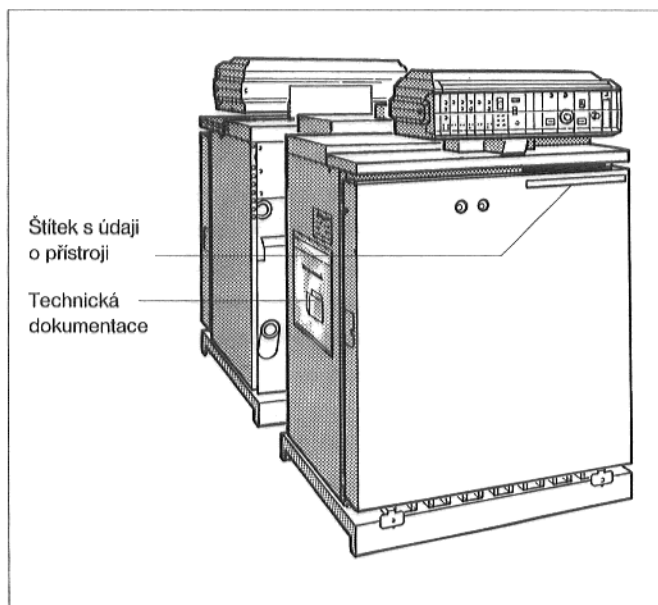


Obr. 19: Montáž zadního krytu kotle

11. Montáž čelní stěny kotle

V případě obou kotlových bloků:

- Čelní stěnu kotle zavěste dole tak, aby zaklapla a zavěste nahoře.
- Zašroubujte pojistné šrouby v čelní stěně kotle (obr. 19).
- Štítek s údaji o přístroji vyjměte z průhledného obalu s technickou dokumentací a přitiskněte na čelní stěnu kotle (obr. 20).
- Průhledný obal s technickou dokumentací upevněte pomocí dvou přiložených šroubů na tu boční stěnu, na které je lépe vidět (obr. 20).
- Pokud se kotel nebude uvádět do provozu bezprostředně po montáži, doporučujeme, abyste jej ochránili tím, že přes něj přetáhnete balicí karton.



Obr. 20: GE 324 LDZ po ukončené montáži

