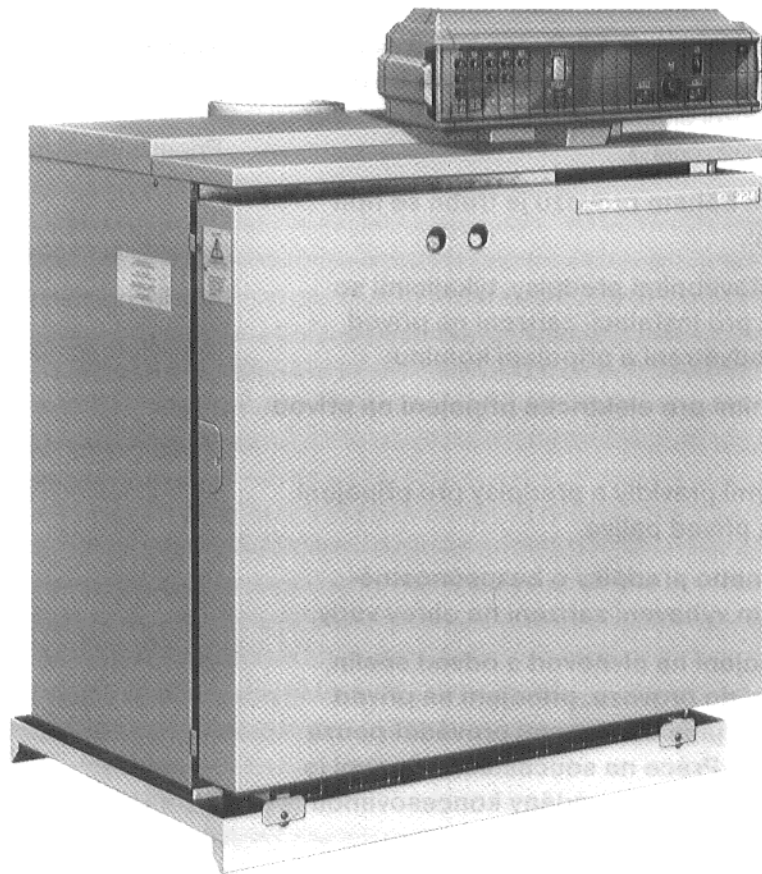


## Návod k montáži

Speciální topný kotel na plyn G<sub>324</sub> LZ Lownox



**GE 324 LZ Lownox Ecomatic**

1. Předpisy, směrnice .....	2
2. Rozměry a přípojky .....	3
3. Rozsah dodávky .....	4
4. Postavení .....	4
5. Instalace .....	4
6. Montáž přerušovače tahu .....	4
7. Montáž bočních stěn a čelního krytu kotle .....	5
8. Elektrické zapojení a montáž regulátoru .....	5
9. Montáž zadního krytu kotle .....	8
10. Montáž čelní stěny kotle .....	8

## 1. Předpisy, směrnice

Speciální topné kotle na plyn Buderus G\_324 LZ Lownox s atmosférickým spalováním plynu co do konstrukce a provozní charakteristiky splňují požadavky normy DIN 4702, část 3.

**Při instalaci a během provozu je třeba se řídit následujícími:**

- **Místními stavebními předpisy, týkajícími se podmínek pro instalaci, zařízení na přívod vzduchu, odvětrání a připojení komínu;**
- **Ustanoveními pro elektrické připojení na přívod proudu;**
- **Technickými pravidly a předpisy pro připojení hořáku na přívod paliva**
- **Normami nebo předpisy o bezpečnostně-technickém vybavení zařízení na ohřev vody.**

Montáž, napojení na plynovod a odvod spalin, první uvedení do provozu, připojení na přívod proudu, stejně jako údržbu smí provádět pouze odborná firma. Práce na součástech, kterými je veden plyn, musí být prováděny koncesovanou odbornou firmou.

Čištění a údržba se musí provádět jednou za rok. Při tom se musí zkontrolovat, zda celé zařízení pracuje bezchybně. Zjištěné nedostatky musí být ihned odstraněny.

### Možnosti použití kotle:

Přípustná teplota na přívodu: ..... 110 °C

Přípustný celkový přetlak: ..... 4 bary

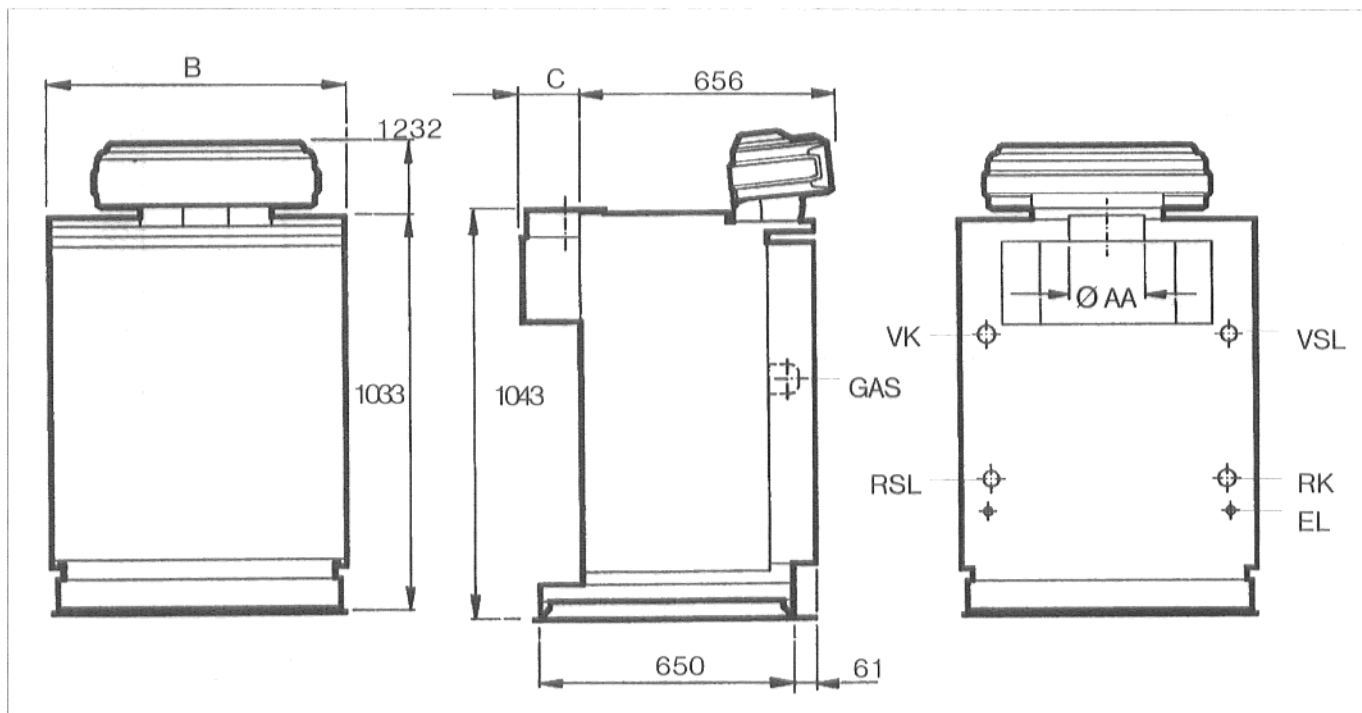
Maximální časová konstanta v případě

bezpečnostního omezovače teploty: ..... 40 s

regulátoru teploty: ..... 40 s

Údaje uvedené na typovém štítku jsou směrodatné a musí být respektovány.

## 2. Rozměry a přípojky



Obr. 1: Pohled zepředu, z boku a zezadu

### Plynovodní přípojka

Kladení plynového vedení a plynovou přípojku smějí provádět pouze koncesovaní instalatéři-plynaři. Návod pro plynoinstalátéra tvoří přílohu této dodávky.

### Přípojka na odvod spalin

Průřez rourou na odvod spalin musí odpovídat průměru límce příruby přerušovače tahu. Dráhu vedení spalin je třeba volit co nejkratší. Trouby k odvádění spalin musí být kladeny se stoupáním směrem ke komínu.

Do potrubí na spaliny se nesmí montovat tepelně řízené uzavírací klapky na spaliny.

### Přípojky na straně plynu a topeniště

Druh	max. JS	Místa připojení
GAS	Rp 1 1/4	Plynová přípojka
VK	Rp 1 1/2	Vývod otopné vody
RK	Rp 1 1/2	Topná voda vratná
VSL	Rp 1 1/4	Bezpečnostní vývod
RSL	Rp 1 1/4	Bezpečnostní přívod
EL	Rp 1/2	Vypouštění kotle

### Rozměry

Velikost kotle	Výkon kotle		Rozměry		
	Zemní plyn Propanbutan kW	Svítiplyn kW	B mm	C mm	ø AA mm
73 - 8	73	69	790	150	200
92 - 10	92	87	970	175	225
116 - 12	116	100	1150	200	250
128 - 13	128	110	1240	200	250

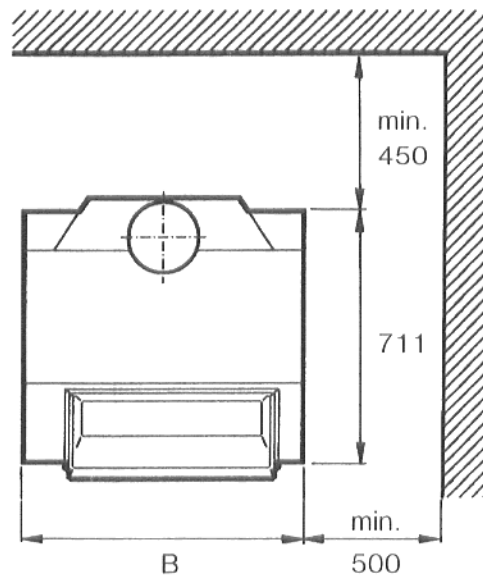
### 3. Obsah dodávky

Kotel se dodává v laťovém obalu s technickou dokumentací.

Přerušovač tahu, plášť kotle a regulátor jsou baleny každý zvlášť.

### 4. Postavení

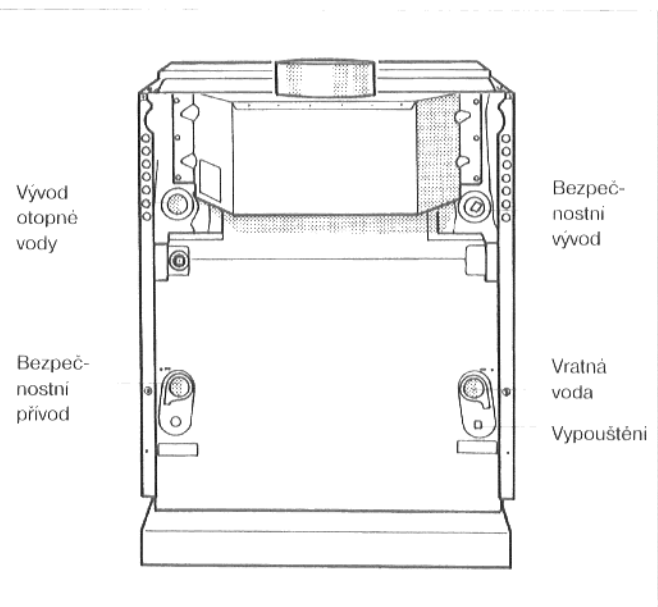
- Odstraňte přepravní paletu a kotel postavte. Udávané odstupy od stěn se musí dodržovat (obr. 2). Rovina plochy pro postavení kotle musí být přímá a vodorovná.
- Ustavte kotel ve vodorovné a svislé rovině. V případě potřeby jej podložte pomocí kovových klínů nebo plechových pásků.



Obr. 2: Pohled seshora

### 5. Instalace

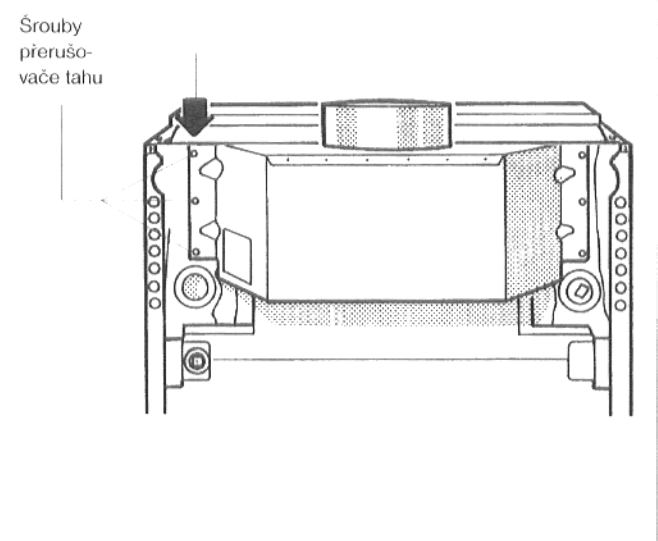
- Připojte kotel na potrubí topení (obr. 3). Pro vývod otopné vody a pro vratnou vodu (obr. 3) se smí použít pouze k tomu účelu určené přípoje, protože od výrobce je pro vratnou vodu zabudována jedna přívodní trubka. Pokud má být připojen ohřívač teplé vody se zásobníkem, pak se přípoj musí provést na trubkách pro vývod otopné vody a pro vratnou vodu, které se musí namontovat při instalaci. Přípojná potrubí musí být na kotel připojena bez pnutí.
- Proveďte zkoušku nepropustnosti (těsnosti). U zařízení s uzavřenou expanzní nádrží je při tom třeba oddělit pojistný ventil a tlakovou kompenzační nádrž. Řiďte se údaji na výkonovém štítku kotle.



Obr. 3: Připojky na straně vody

### 6. Montáž přerušovače tahu

- Upevněte přerušovač tahu pomocí osmi uchycovacích šroubů na lapači spalin (obr. 4). Uchycovací šrouby jsou přibaleny k přerušovači tahu.

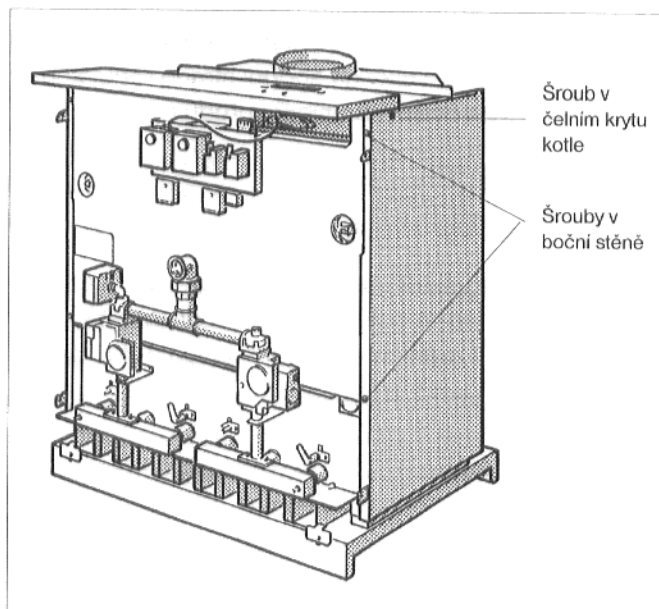


Obr. 4: Montáž přerušovače tahu

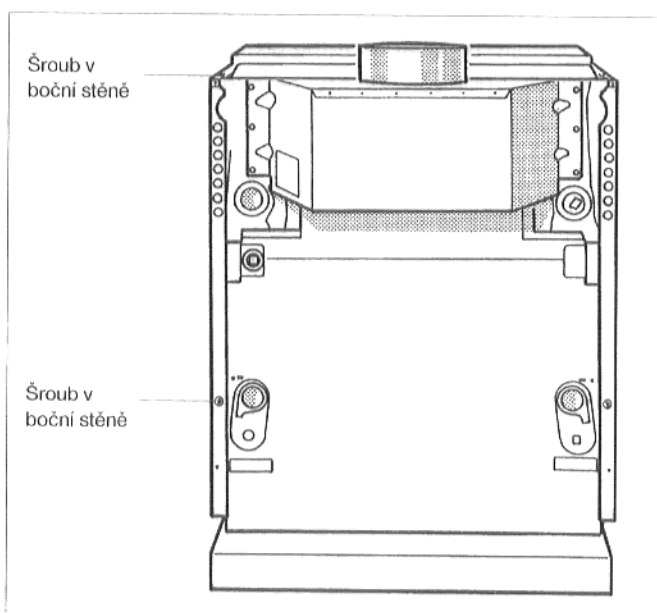
## 7. Montáž bočních stěn a čelního krytu kotle

V případě vybavení uzavírací klapkou v odvodu spalin musí být před namontováním pravé boční stěny namontována uzavírací klapka v odvodu spalin (viz návod k montáži pro uzavírací klapku v odvodu spalin).

- Boční stěnu připevněte pomocí dvou samořezných šroubů na mezistěnu na čelní straně kotle (obr. 5).  
Samořezné šrouby jsou přibaleny k plášti kotle.
- Boční stěnu připevněte na traverzu na horní stranu kotle pomocí jednoho samořezného šroubu (obr. 6).
- Boční stěnu připevněte na zadní stranu kotle pomocí samořezného šroubu v západkové matici (obr. 6).
- Druhou boční stěnu rovněž upevněte na kotel.
- Tepelnou izolaci mezistěny přiložte na čelní stranu kotle textilní stranou směrem ven.
- Přiložte čelní kryt kotle na boční stěny a zasuňte oba háčky vpravo a vlevo vpředu do vyvrтанých otvorů v přehnutých okrajích bočních stěn.
- Oba boční výstupky čelního krytu kotle upevněte dvěma samořeznými šrouby na bočních stěnách (obr. 5).



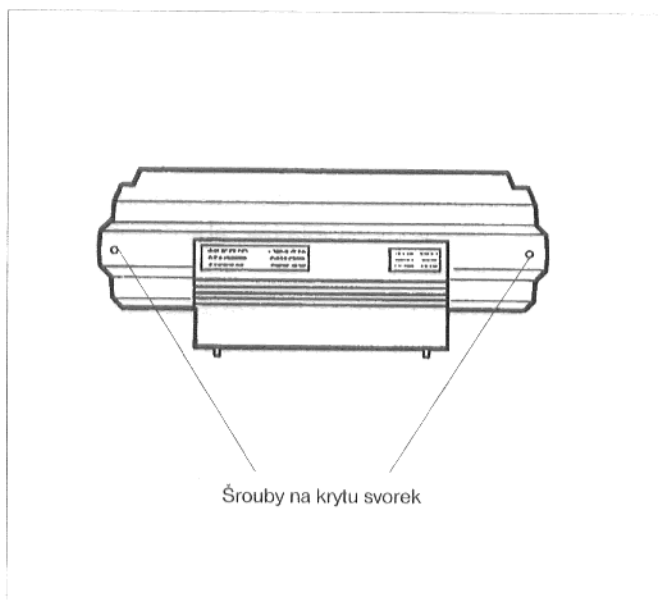
Obr. 5: Čelní strana kotle



Obr. 6: Zadní strana kotle

## 8. Elektrické zapojení a montáž regulátoru

- Vyšroubujte oba šrouby v krytu svorkovnice regulátoru (obr. 7). Kryt svorkovnice odstraňte.

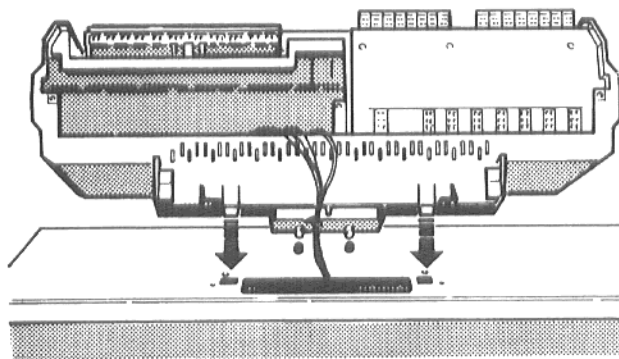


Obr. 7: Kryt svorek regulátoru

- Nasadíte regulátor na čelní kryt kotle tak, abyste zavedli zásuvné háčky na spodní straně regulátoru do vyvrtaných oválných otvorů vpředu (obr. 8).

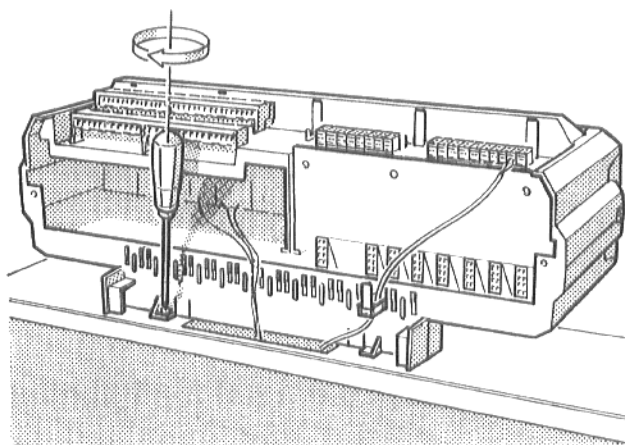
Při tom do výřezu v čelním krytu kotle vložte kapilární trubici teplotního čidla a v případě regulace „Ecomatic“ také vodič čidla teploty vody v kotli (obr. 8).

- Vytáhněte regulátor směrem dopředu a při tom na něj tlačte směrem dolů, tak, až oba pružné háčky zapadnou do zadních vyvrtaných otvorů (obr. 8).



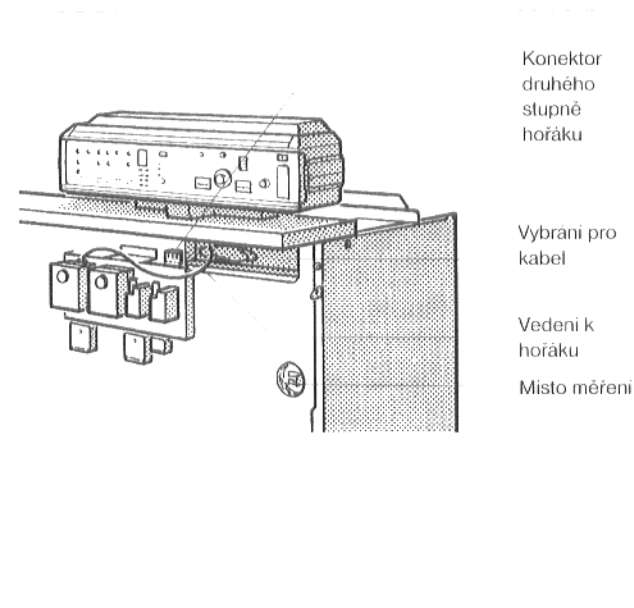
Obr. 8: Nasazení regulátoru

- Přišroubujte regulátor dvěma šrouby v zadních rozích kabelové průchodky na kryt kotle (obr. 9).



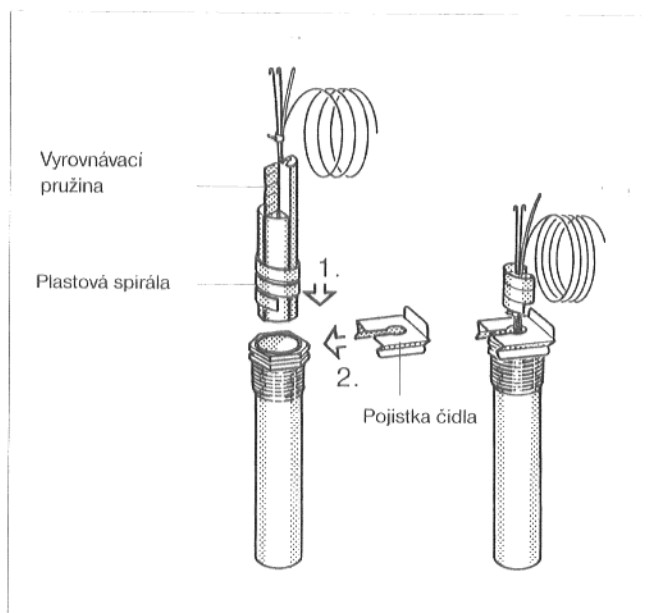
Obr. 9: Přišroubování regulátoru

- Vyved'te kapilární trubice čidel teploty vody a v případě regulace „Ecomatic“ také vodič čidla teploty vody v kotli otvorem v čelním krytu kotle z vybrání pro kabel (obr. 10) na čelní straně kotle.
- Odviňte kapilární trubice a v případě regulace „Ecomatic“ také vodiče čidla tak, aby dosáhly k místu měření (obr. 10).
- Vyved'te vedení k hořáku (obr. 10) skrze vybrání pro kabel a otvor v čelním krytu kotle k regulátoru. Konektory zapojte podle schématu zapojení.
- V případě dvoustupňového provedení odstraňte překlenovací můstek a konektor vedení k hořáku pro druhý stupeň hořáku zastrčte do tohoto místa (obr. 10).



Obr. 10: Čelní strana kotle

- Zasuňte teplotní čidlo až po zarážku do ponorného pouzdra. Spirála z plastu se při tom automaticky zasune směrem zpět. Současně se musí do ponorného pouzdra zasunout i vyrovnávací pružina (obr. 11).
- Ze strany nebo shora přitlačte pojistku čidla (součást dodávky regulátoru) na hlavu ponorného pouzdra (obr. 11).



Obr. 11: Ponorné pouzdro a teplotní čidlo

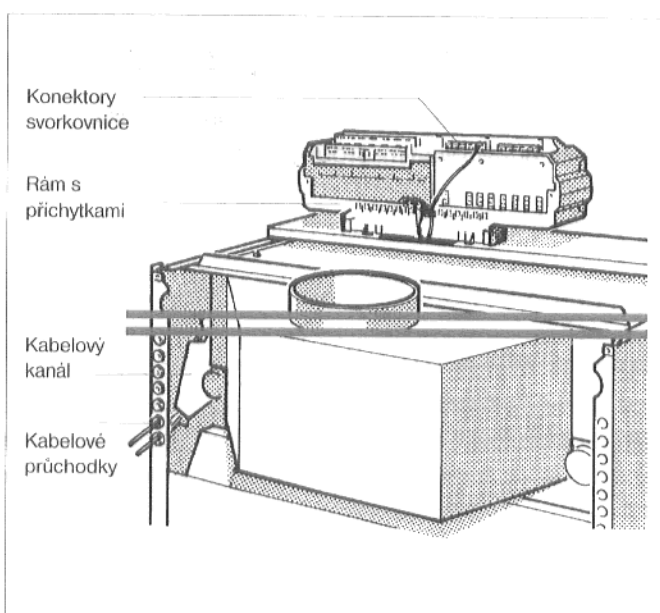
- Instalované elektrické přípoje zapojte na konektory podle schématu zapojení (obr. 12).

Zástrčky můžete snadno nadzvednout z přívodkové lišty pomocí šroubováku.

Zaveďte vodiče odzadu, kabelovou průchodkou v kabelovém kanálu a otvorem v čelním krytu kotle do regulátoru (obr. 12).

Vodiče se nesmí dotýkat žádných horkých částí kotle nebo částí přerušovače odtahu spalin.

Pro účely obecné elektrické instalace je třeba zajistit fixní přívod podle místních předpisů.

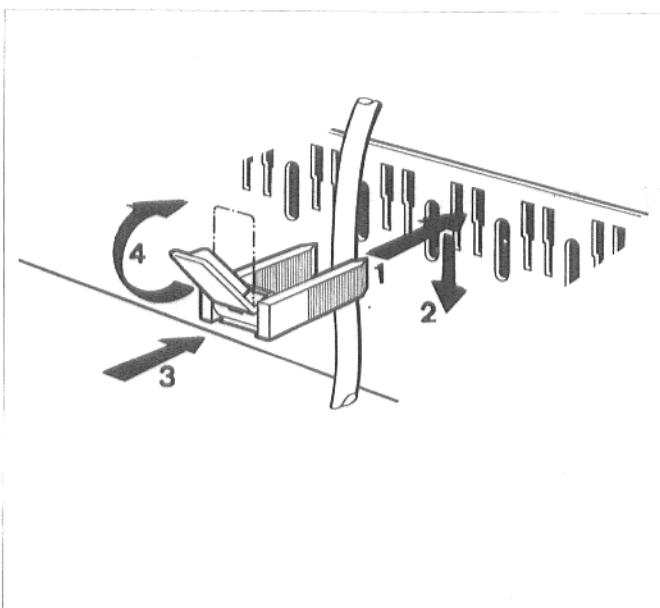


Obr. 12: Kabelová průchodka a svorkovnice

- Zajistěte všechny vodiče pomocí kabelových přichytek: Kabelovou přichytku s vloženým vodičem nasazujte do vybrání v přichytkovém rámu směrem shora (obr. 12); ovládací hřebínek při tom musí směřovat vzhůru.

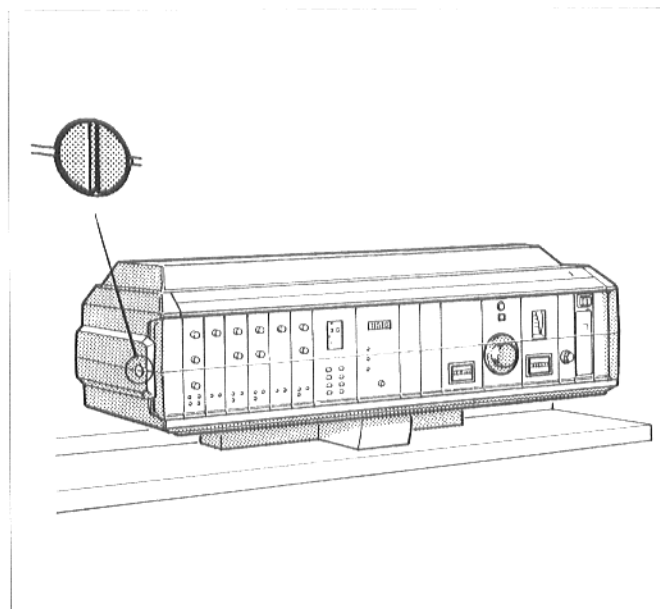
Podsunte kabelovou přichytku a zatlačte na ni. Páčku přepněte směrem nahoru (obr. 13).

- Přebytečnou délku kapilární trubice a vodičů zasuňte do vybrání pro kabel. Kapilární trubici nesmíte lámat!
- Kryt svorek opět přišroubujte na regulátor.



Obr. 13: Zajištění vodiče pomocí kabelové přichytky.

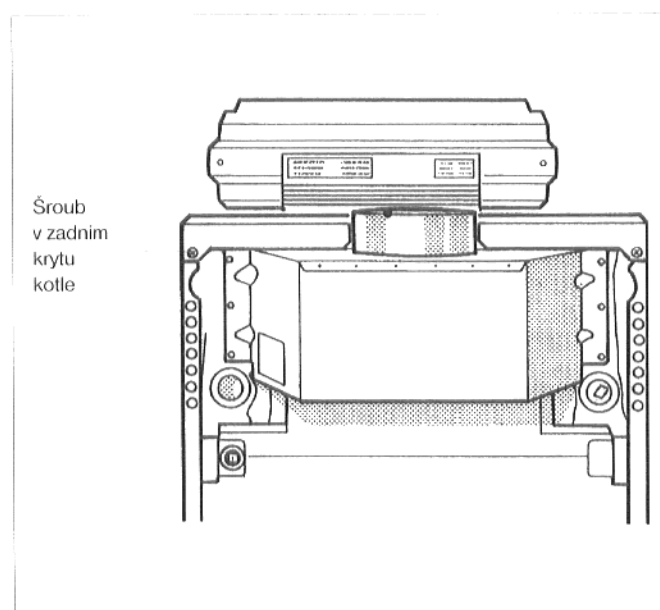
- Drážku v hlavě uchycovacího šroubu v průhledném krytu regulátoru nastavte do vodorovné polohy, např. pomocí mince, průhledný kryt zasuňte zepředu a drážku v hlavě šroubu nastavte do svislé polohy (obr. 14).



Obr. 14: Nasazení průhledného krytu

## 9. Montáž zadního krytu kotle

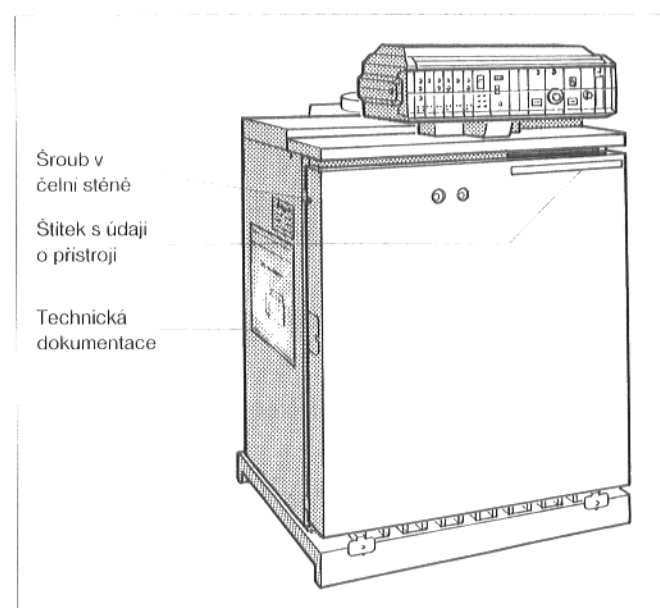
- Přiložte zadní kryt kotle a zezadu přišroubujte oběma uchycovacími šrouby (obr. 15).



Obr. 15: Montáž zadního krytu kotle

## 10. Montáž čelní stěny kotle

- Čelní stěnu kotle zavěste dole tak, aby zaklapla a zavěste nahoře.
- Zašroubujte pojistné šrouby v čelní stěně kotle (obr. 16).
- Štítek s údaji o přístroji vyjměte z průhledného obalu s technickou dokumentací a přitiskněte na čelní stěnu kotle (obr. 16).
- Průhledný obal s technickou dokumentací upevněte pomocí dvou přiložených šroubů na tu boční stěnu, na které je lépe vidět (obr. 16).
- Pokud se kotel nebude uvádět do provozu bezprostředně po montáži, doporučujeme, abyste jej ochránili tím, že přes něj přetáhnete balicí karton.



Obr. 16: GE 324 LZ po ukončené montáži