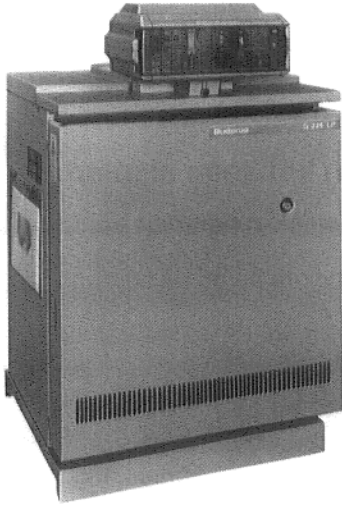
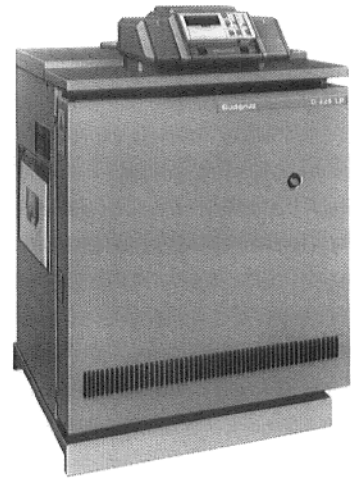


# Montaj talimatnamesi

Gaz yakıtlı özel kalorifer kazanı G224 LP



HS 3220 donatımlı G224 LP



HS 4201 donatımlı G224 LP

# İçeriği

Sayfa

1. Talimatlar ve öneriler .....	2
2. Ölçüler ve bağlantılar .....	3
3. Teslimat .....	4
4. Kuruluşu .....	4
5. Bağlanılışı .....	4
6. Ayar aletinin elektrik bağlantıları ve montajı .....	5
7. Kazan ön kapağının montajı .....	7

Kazan ayar aleti HS 3220 veya HS 4201 ile donatılmış olabilir. Çoğu resimler kazanı ayar aleti HS 3220 ile birlikte, her ikisi için geçerli olarak, göstermektedir.

## 1. Talimatlar ve öneriler

**Tesisatın kuruluşunda ve çalıştırılmasında dikkat edilecek ve uygulanacak olan hususlar:**

- tesisatın kuruluşuna ilişkin, havalandırma teçhizatının şekli ve baca bağlantıları hakkında yerel inşaat önerileri;
- elektrik şebekesine bağlantılara ilişkin talimatlar;
- brülörün yakıt besleme tertibatı bağlantısına ilişkin kural ve öneriler;
- kalorifer tesisatının emniyet teçhizatı ile donatımına ilişkin normlar veya talimatlar.

### Kazan için kullanım alanları:

Müsaadeli iletken akım harareti: ..... 110 °C

Müsaadeli toplam tavan basınç: ..... 4 bar

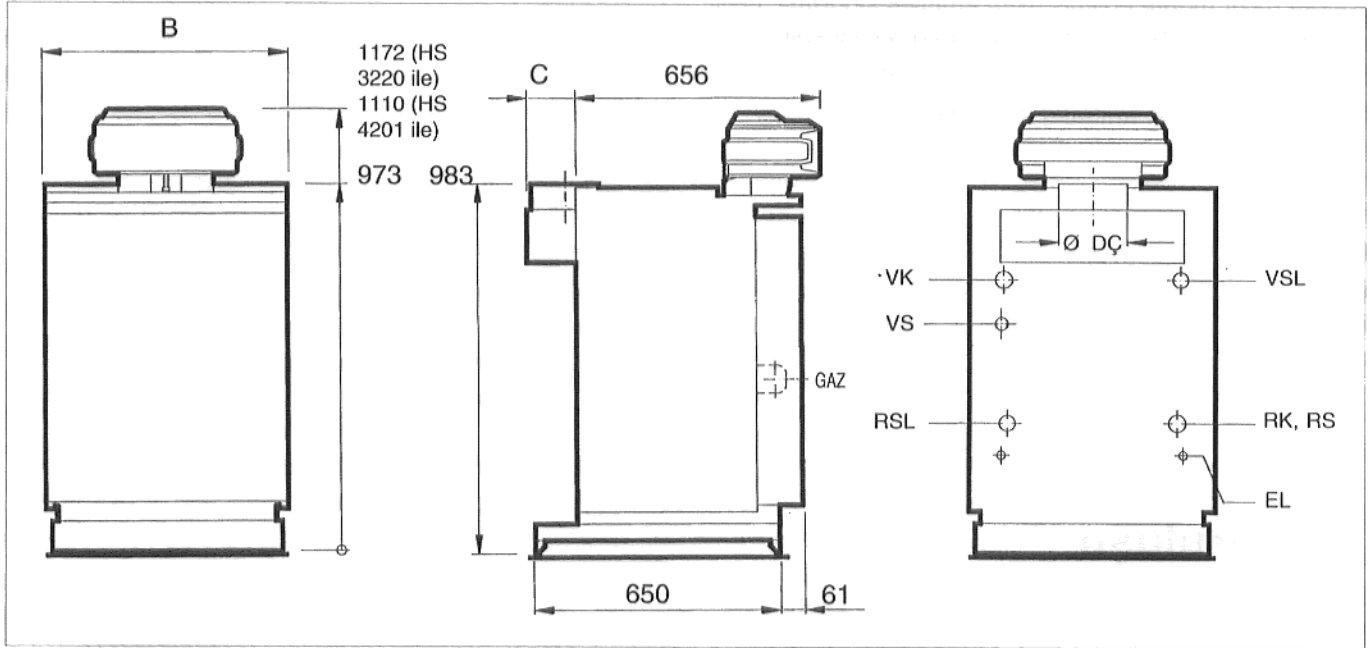
Azami zaman konstantı:

Emniyet hararet sınırlayıcısında: ..... 40 san.

Hararet ayarında: ..... 40 san.

Kazan tip plakasındaki veriler geçerlidir ve bu değerlere dikkat edilmelidir.

## 2. Ölçüler ve bağlantılar



Şekil 1: Ön, yan ve arkadan görünüş

### Gaz bağlantısı

Gaz nakil hatlarının döşenilişi ve şebeke bağlantıları sadece yetkilendirilmiş bir gaz tesisatçısı tarafından yapılmalıdır.

Gaz tesisatçısına ait talimatnameler teslimat dahilindedir.

### Baca gazı bağlantıları

Baca gazı borusunun çapı akım emniyet sigortasında bulunan dirseğin çapı kadar olmalıdır. Atıkgazın bacaya kadar ulaştığı yol mümkün olduğu kadar kısa seçilmelidir. Atıkgaz boruları bacaya doğru yükselen bir eğilim ile döşenmelidir.

Termik kumandalı baca damper kapakları baca gazı borularına döşenmemelidir.

### Gaz ve kalorifer taraflı bağlantılar

Şekil	Azami NW	Bağlantı yerleri
GAZ	Rp 3/4	Gaz bağlantısı
VK	Rp 1 1/2	Kazan ileri akımı
RK	Rp 1 1/2	Kazan geri akımı
VSL	Rp 1 1/4	Emniyet ileri akımı
RSL	Rp 1 1/4	Emniyet geri akımı
EL	Rp 1/2	Kazan boşaltma
VS	R 1	Depo ileri akımı
RS	Rp 1 1/2	Depo geri akımı

### Ölçüler

Kazan boyutu	Kazan verimi kW	Ölçüler		
		B mm	C mm	Ø DÇ mm
33 - 4	33	470	100	150
38 - 5	38	560	130	180
44 - 5	44	560	130	180
50 - 6	50	650	130	180
55 - 6	55	650	130	180
60 - 7	60	740	150	200

### 3. Teslimat içeriği

Kazan hazır monte edilmiş akım emniyet sigortası, takılı kazan örtüsü, monte edilmiş gaz brülörü ve teknik dokümanları ile birlikte teslim edilmektedir.

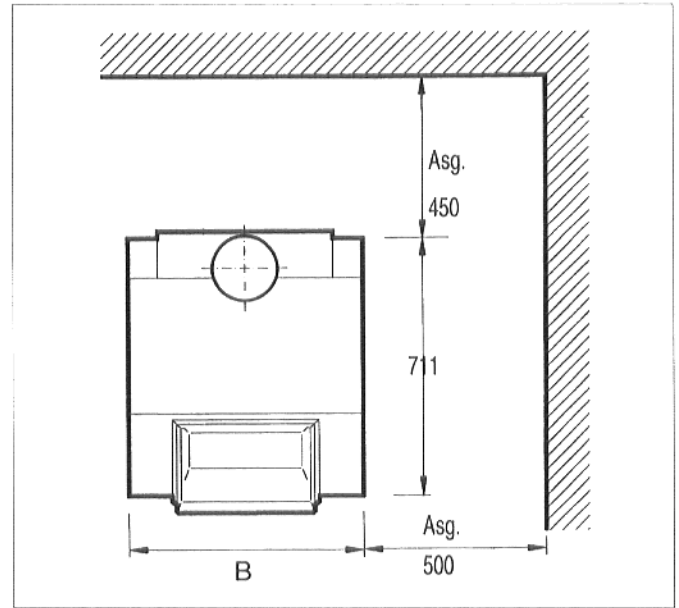
Ayar aleti harici bir ambalaj içindedir.

### 4. Kuruluşu

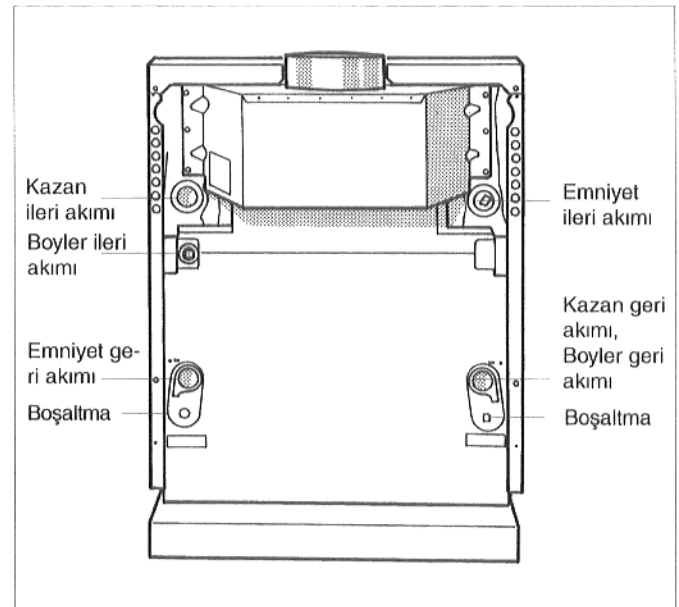
- Nakliye paletini söküp kazanı öngörülen yerine oturtunuz.  
Belirtilen duvar mesafelerine mutlaka riayet edilmelidir (Şekil 3).  
Kazanın oturtulduğu temel düzgün ve terazili olmalıdır.
- Kazanı dikey ve yatay istikametlerde ayarlayınız. Gerekliğinde kazanın dengesini sağlayabilme amacı ile altına madeni kazık veya metal şerit kullanınız.

### 5. Bağlantılar

- Kazanı kalorifer tesisatının boru şebekesine monte ediniz.  
Kazan fonksiyonlarının mükemmel çalışabilmesi için tüm bağlantılar birey olarak sadece onlar için öngörülen bağlantı yerlerine takılmalıdır (Şekil 3).  
Emniyet valfı emniyet ileri akım hattına takılmalıdır.  
Tüm tesisatın emniyeti için geri akım hattına bir filtre takılmasını tavsiye ederiz.  
Bağlantı hatları kazana gerilimsiz biçimde takılmalıdır.
- Tesisatı sızıntı kontrolundan geçiriniz.  
Bu kontrol esnasında kapalı genişleme kabı olan tesisatlarda emniyet valfı ve genişleme kabı devreden çıkarılmalıdır.  
Kazan depolu kullanım suyu boyleri ile kombine edilmemiş ise depo ileri akım hattı (Şekil 3) inşaat tarafı kapatılmalıdır.  
Kazan verim plakasındaki verilere dikkat edilmelidir.



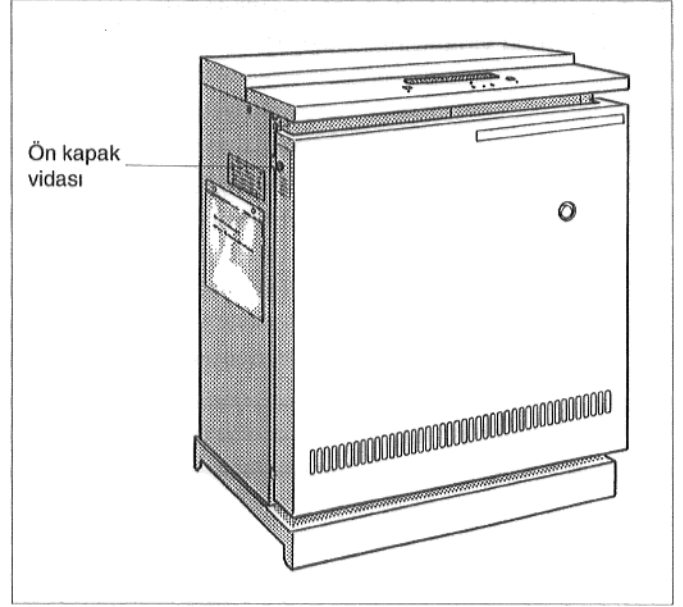
Şekil 2: Üstten bakış



Şekil 3: Su şebekesine bağlantılar

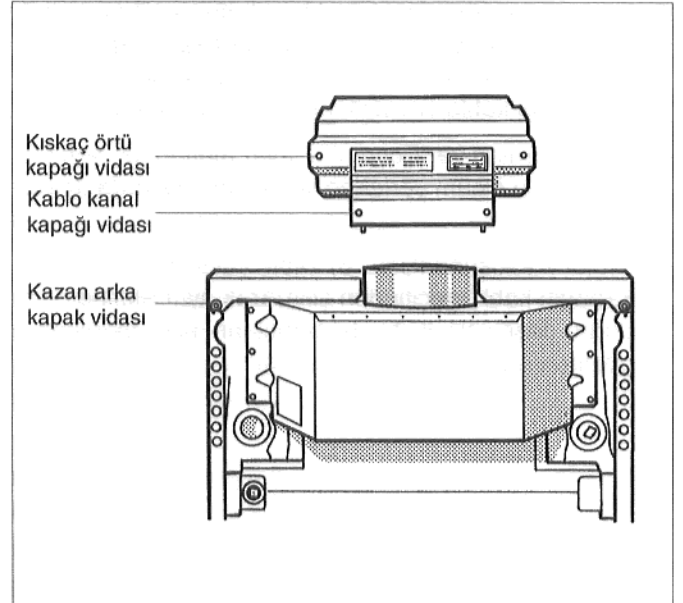
## 6. Ayar aletinin elektrik bağlantıları ve montajı

- Kazanın ön kapağındaki iki emniyet vidasını söküp kapağı yukarı doğru çıkarınız (Şekil 4).



Şekil 4: Kazan ön kapağının sökülüşü

- Kazan sırt kapağındaki iki emniyet vidalarını (Şekil 5) sökünüz. Kazan sırt kapağını çıkarınız.
- Ayar aletinin örtü kapağında bulunan (Şekil 5) iki vidayı sökünüz. Örtü kapağını sökünüz.
- Sadece HS 3220:  
Kablo kanalı örtüsündeki iki vidayı (Şekil 5) sökünüz. Kapağı çıkarınız.

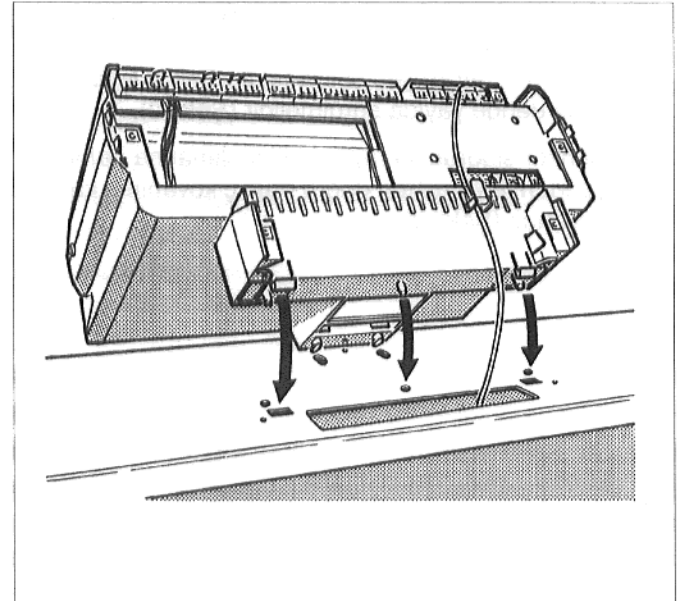


Şekil 5: Arka taraf

- Ayar aletinin ön kazan kapağında bulunan yuvarlak kertiklere ayar aleti dibindeki sürgü kancalarını oturtunuz (Şekil 6).

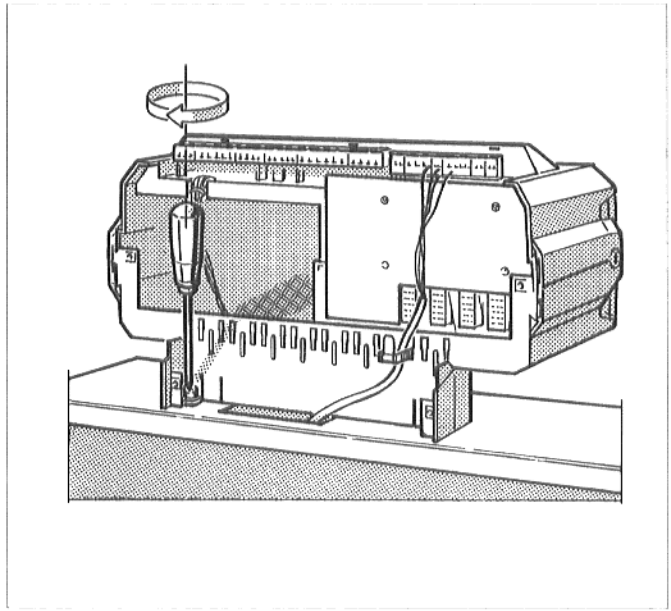
Hararet şenzörlerinin kılcal borularını ve "Ecomatic" ayar aletlerinde kazan suyu hararet şenzör kablosunu bu esnada ön kazan kapağının kertiğinden geçiriniz (Şekil 6).

- Ayar aletini alta bastırarak iki elastik kanca arka delgilere oturana kadar öne doğru çekiniz (Şekil 6).



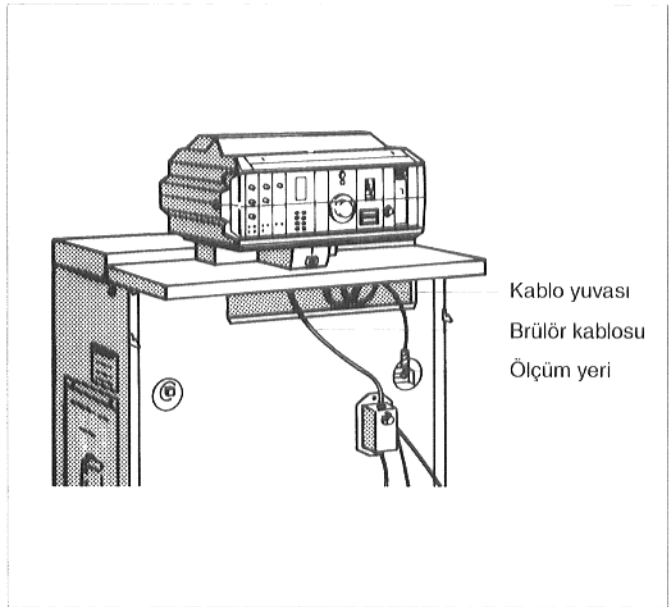
Şekil 6: Ayar aletinin oturtuluşu

- Ayar aletini iki vida ile kablo geçitinin arka kenarlarına vidalayınız (Şekil 7).



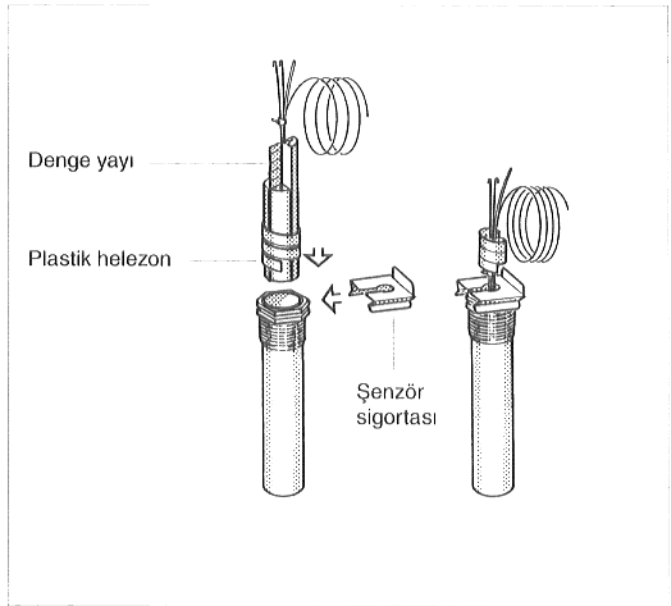
Şekil 7: Ayar aletinin vidalanışı

- Hararet şenzörlerinin kılcal borularını ve, "Ecomatic" ayar aletlerinde kazan suyu hararet şenzörü kablosunu ön kazan kapağının geçitinden geçirip, kazan ön kapağı kablo yuvasından (Şekil 8) çıkarınız.
- Kılcal boruları ve "Ecomatic" ayar aletlerinde şenzör kablosunu ölçüm yerlerine yetiyecek miktarda açınız (Şekil 8).
- Brülör kablosunu (Şekil 8) kablo yuvasından ve ön kapağın kablo geçitinden çıkararak ayar aletine doğru döşeyiniz. Kablo bağlantılarını tevzi planında gösterilen şekilde gerçekleştiriniz.



Şekil 8: Ön taraf

- Hararet şenzörünü dayanma noktasına kadar dalgıç kovanının içine sürünüz. Plastik helezon otomatik olarak geri çekilecektir. Dalgıç kovanının içine denge yayıda sürülmelidir (Şekil 9).
- Şenzör sigortasını (ayar aleti teslimatına dahil) yandan veya üstten doğru dalgıç kovanının kafasına sokunuz (Şekil 9).



Şekil 9: Dalgıç kovani ve hararet şenzörü

- İnşaat taraflı elektrik bağlantılarını tevzi planına göre bağlantı soketlerinde gerçekleştiriniz (Şekil 10).

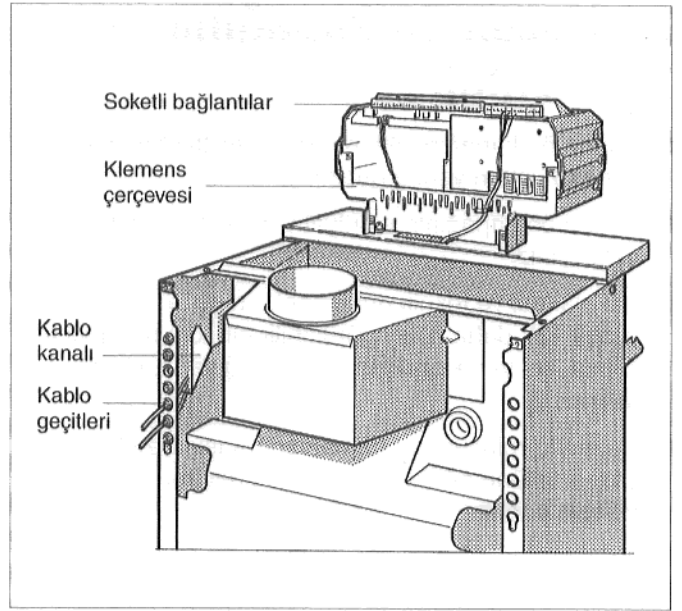
Soketler bir tornavida vasıtası ile kolayca soket şeridinden çıkarılabilir.

Hatları arkadan doğru kablo kanalındaki kablo girişlerinden ve ön kazan kapağının yuvasından geçirerek ayar aletine doğru döşeyiniz (Şekil 10).

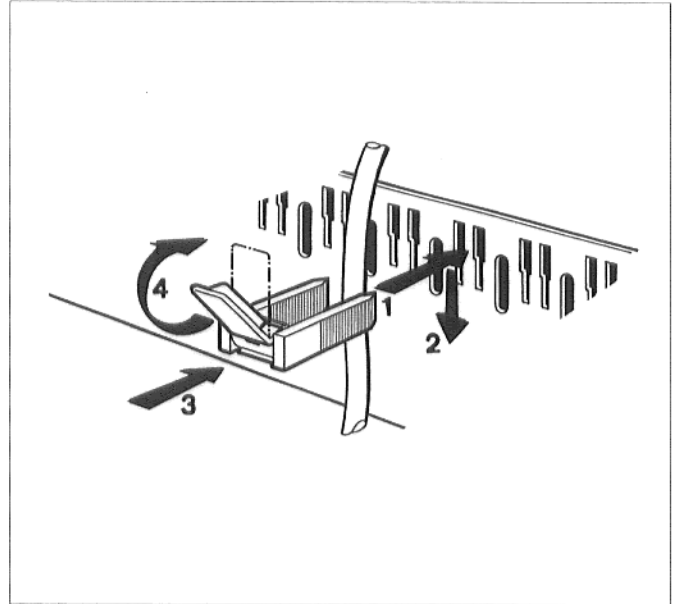
Hatlar kızgın kazan aksamaları veya akım emniyeti aksamaları ile temas etmemelidirler.

Genel elektrik bağlantıları için sanayi standartlarına göre sabit bağlantılar gerçekleştirilmelidir. Yerel nizamalara dikkat edilmelidir.

- Tüm hatları kablo klemensleri ile sabitleştiriniz: Kablo klemensini içine oturtulmuş kablo ile yukarıdan doğru klemens çerçevesinin kerkliklerine (Şekil 10) yerleştiriniz; kolun dili yukarı doğru bakmalıdır. Kablo klemensini bastırarak aşağı doğru çektikten sonra kolu yukarıya çeviriniz (Şekil 11).
- Kılcal boruların ve hatların uzunluk fazlalıklarını kablo yuvasına sokunuz. Kılcal boruları kesinlikle bükmezsiniz!
- Sadece HS 3220:  
Kablo geçitinin örtüsünü tekrar ayar aletine vidalayınız.
- Kısaç örtü kapağını tekrar ayar aletine vidalayınız.
- Arka kazan kapağını tekrar yerine takınız.



Şekil 10: Kablo döşeme ve soketli bağlantılar



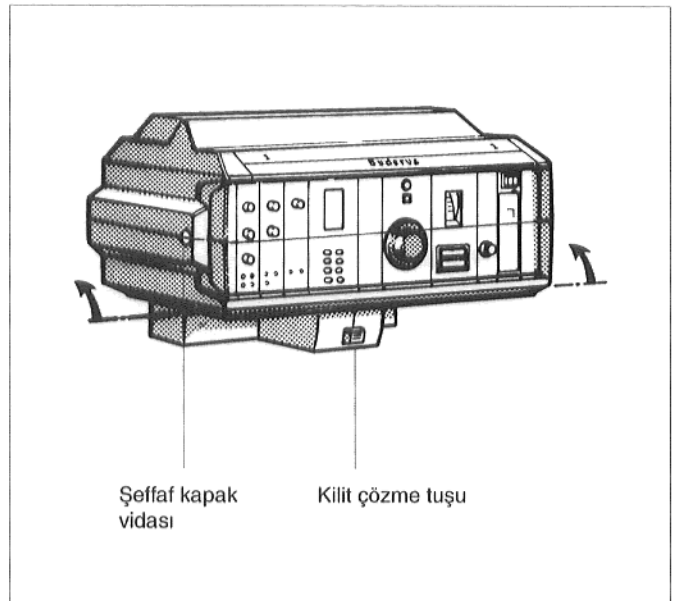
Şekil 11: Kabloyu klemens ile sabitleştirme

- Sadece HS 3220:

Şeffaf kapağın tespit vida yivini yatay pozisyona getiriniz, örneğin bir jeton ile. Şeffaf kapağı önden yerine sürerek vida yivini dikey pozisyona getiriniz (Şekil 12).

Kullanım aygıtlarını daha iyi kontrol edebilme amacı ile ayar aletinin üst kısmı iki konum şekli ile yukarı doğru çevirilebilir (Şekil 12).

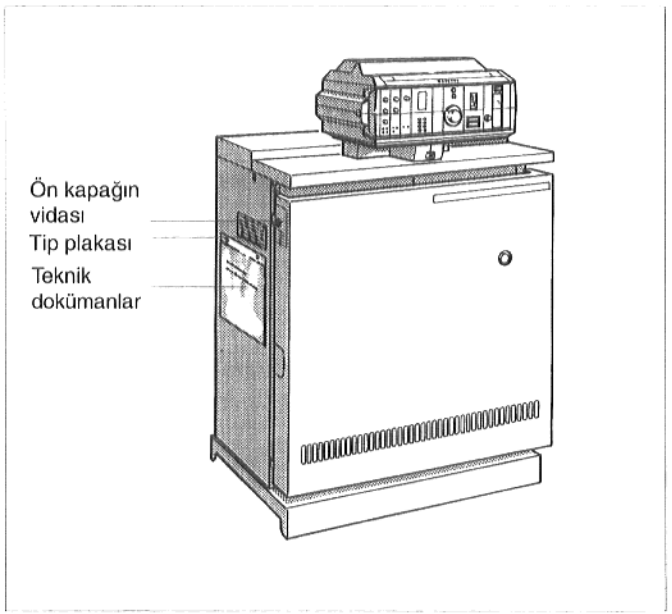
Ayar aletini tekrar eski konumuna geri getirmek için kilit çözme tuşu basılmalıdır (Şekil 12).



Şekil 12: Ayar aleti HS 3220

## 7. Kazan ön kapağının montajı

- Kazan ön kapağını alttan yerine oturtuktan sonra kapatıp üstten yerine geçiriniz.
- Kazan ön kapağının emniyet vidalarını yerlerine vidalayınız.
- Tip plakası ve teknik dokümanların şeffaf cebini (Şekil 13), daha kolay görülebilir bir konuma getirilebilirse, sol yan kapaktan söküp sağ yan kapağa takınız.
- Kazan kuruluşundan hemen sonra işleme alınmayacaksa üstüne ambalaj kartonunu geçirerek korumayı tavsiye ederiz.



Şekil 13: G224 LP, montajı bitmiş vaziyette