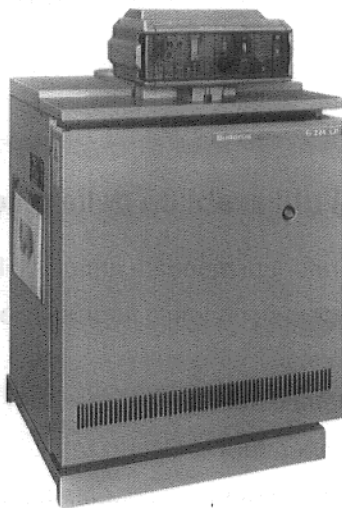
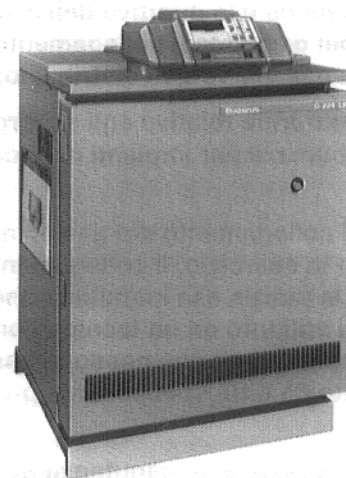


Istruzioni di montaggio

Caldaia a gas speciale G224 LP



G224 LP con HS 3220



G224 LP con HS 4201

Indice

	pagina
1. Prescrizioni e direttive	2
2. Dimensioni e attacchi	3
3. Volume di fornitura	4
4. Posa in opera	4
5. Installazione	4
6. Allacciamento elettrico e montaggio dell'apparecchio di regolazione	5
7. Montaggio della parete anteriore della caldaia	7

La caldaia può essere equipaggiata con apparecchio di regolazione HS 3220 oppure HS 4201. La maggior parte delle illustrazioni sulle pagine seguenti raffigurano l'apparecchio di regolazione HS 3220, come esempio valido per ambo le combinazioni.

1. Prescrizioni e direttive

I criteri di costruzione ed il comportamento in esercizio della caldaia speciale Buderus G224 LP a combustione atmosferica di gas corrispondono alla norma DIN 4702, Parte 3^a.

Durante l'installazione e l'esercizio vanno osservate:

- le disposizioni locali relative alle condizioni di installazione, ai dispositivi di ventilazione e di aspirazione e al collegamento al camino;
- le disposizioni relative all'allacciamento alla rete elettrica;
- le norme tecniche e le direttive dell'azienda erogatrice del gas circa il collegamento del bruciatore a gas alla rete di distribuzione locale;
- le regole e le norme relative agli accorgimenti tecnici di sicurezza per impianti di riscaldamento ad acqua.

Il montaggio, il collegamento del gas ed al camino, la prima messa in esercizio, il collegamento elettrico, come pure la pulizia e la manutenzione possono essere eseguiti soltanto da un tecnico competente. Lavori a parti conducenti gas possono essere eseguiti soltanto da ditte specializzate provviste di concessione.

Gli interventi di pulizia e di manutenzione vanno effettuati una volta all'anno. Nel corso di tali operazioni va controllato tutto l'impianto in relazione ad un suo perfetto funzionamento. Eventuali difetti riscontrati vanno riparati immediatamente.

Ambito di utilizzabilità della caldaia:

Max. temperatura di mandata ammissibile: 110 °C

Max. sovrappressione totale ammissibile: 4 bar

Costanti di tempo max. per

limitatore temperatura di sicurezza: 40 sec

regolatore temperatura: 40 sec

I dati riportati sulla targhetta sono vincolanti e da osservare.

2. Dimensioni e attacchi

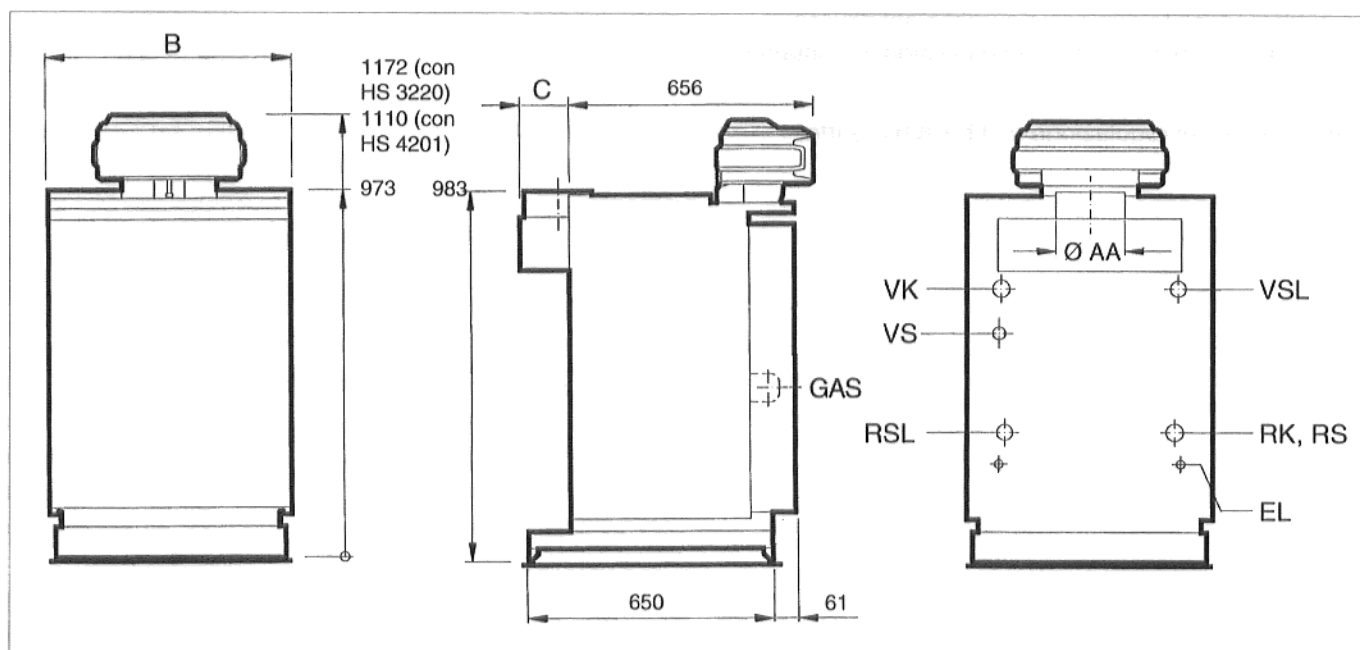


Fig. 1: Vista frontale, laterale e posteriore

Attacco gas

La posa della tubazione gas ed il collegamento della stessa alla caldaia possono essere eseguiti soltanto da un installatore gas concessionario.

A corredo della fornitura si trova un' *Istruzione* per l'installatore gas.

Attacco gas di scarico

La sezione del tubo di scarico deve corrispondere come minimo al diametro del tronchetto di collegamento della sicurezza antiriflusso. Si faccia in modo che il percorso di scarico sia il più breve possibile. Le tubazioni di scarico devono essere installate con pendenza a salire verso il camino.

Non è permesso montare serrande di chiusura a comando termico nelle tubazioni di scarico.

Attacchi gas ed idraulici

Sigla	filettatura	attacchi
GAS	Rp 3/4	attacco gas
VK	Rp 1 1/2	mandata caldaia
RK	Rp 1 1/2	ritorno caldaia
VSL	Rp 1 1/4	mandata di sicurezza
RSL	Rp 1 1/4	ritorno di sicurezza
EL	Rp 1/2	rubinetto di scarico caldaia
VS	R 1	mandata accumulatore
RS	Rp 1 1/2	ritorno accumulatore

Dimensioni

Grandezza caldaia	prestazioni caldaia kW	dimensioni		
		B mm	C mm	Ø AA mm
33 - 4	33	470	100	150
38 - 5	38	560	130	180
44 - 5	44	560	130	180
50 - 6	50	650	130	180
55 - 6	55	650	130	180
60 - 7	60	740	150	200

3. Volume di fornitura

La caldaia viene fornita con sicurezza antiriflusso e bruciatore gas incorporati, mantello caldaia montato e completa di documentazione tecnica.

L'apparecchio di regolazione è imballato a parte.

4. Posa in opera

- Togliere il pallet di trasporto e mettere in posizione la caldaia.

Rispettare le distanze perimetrali minime indicate (Abb. 2). Tali distanze non tengono conto di eventuali disposizioni di legge ma si basano esclusivamente sulle premesse tecniche per il funzionamento della caldaia.

La superficie di posa deve essere piana ed orizzontale.

- Allineare orizzontalmente e verticalmente la caldaia. Eventualmente sottoporre cunei di metallo oppure strisce di lamiera.

5. Installazione

- Collegare la caldaia alla tubazione dell'impianto di riscaldamento.

Per garantire il corretto funzionamento della caldaia tutti i collegamenti devono essere effettuati agli attacchi previsti (Fig. 3).

Collegare la valvola di sicurezza alla mandata di sicurezza.

Per proteggere l'impianto è consigliabile montare un filtro antiimpurità nella tubazione di ritorno.

Collegare le tubazioni alla caldaia evitando tensioni.

- Effettuare la prova di tenuta.

Nel caso di impianti con vaso d'espansione chiuso (a membrana) la prova di tenuta va effettuata provvedendo ad intercettare temporaneamente la valvola di sicurezza ed il vaso d'espansione.

Otturare l'attacco di mandata accumulatore (Fig. 3) se la caldaia non è collegata a un accumulatore.

Osservare i dati sulla targhetta conoscitiva.

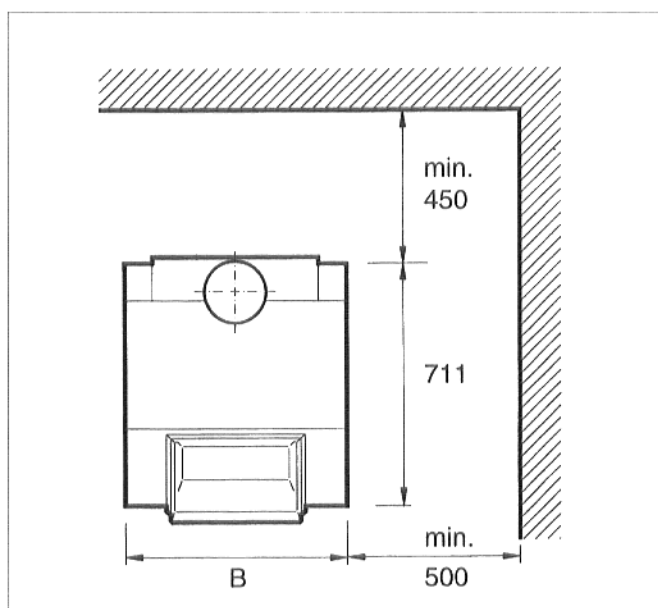


Fig. 2: Vista dall'alto

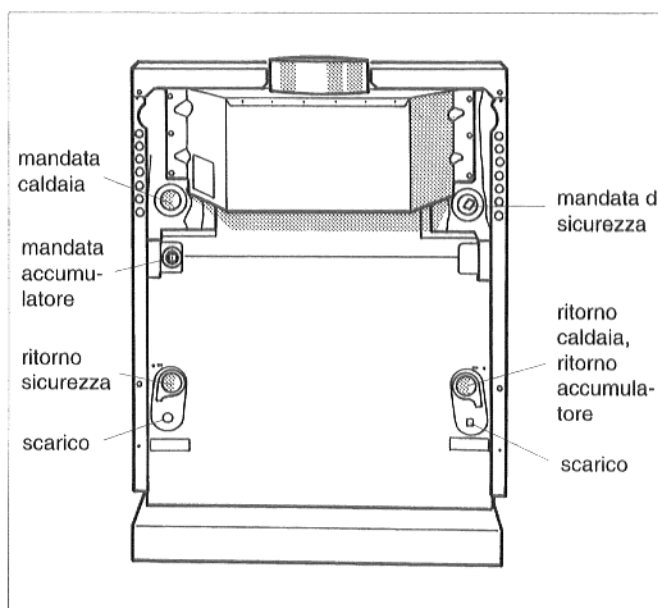


Fig. 3: Collegamenti idraulici

6. Collegamenti elettrici e montaggio dell'apparecchio di regolazione

- Svitare le due viti di sicurezza del pannello anteriore della caldaia (Fig. 4). Estrarre in avanti il pannello anteriore.

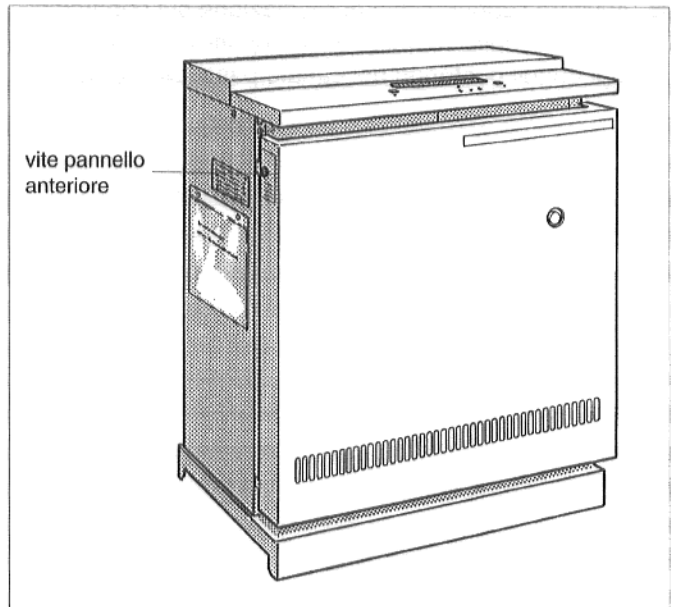


Fig. 4: Togliere il pannello anteriore

- Svitare le due viti di fissaggio del coperchio posteriore della caldaia ed estrarre il coperchio.
- Svitare le due viti del listello coprimorsettiera sull'apparecchio di regolazione (Fig. 5). Togliere il listello coprimorsettiera.
- Solo con HS 3220:
Svitare le due viti della copertura del canale passacavi (Fig. 5). Togliere la copertura.

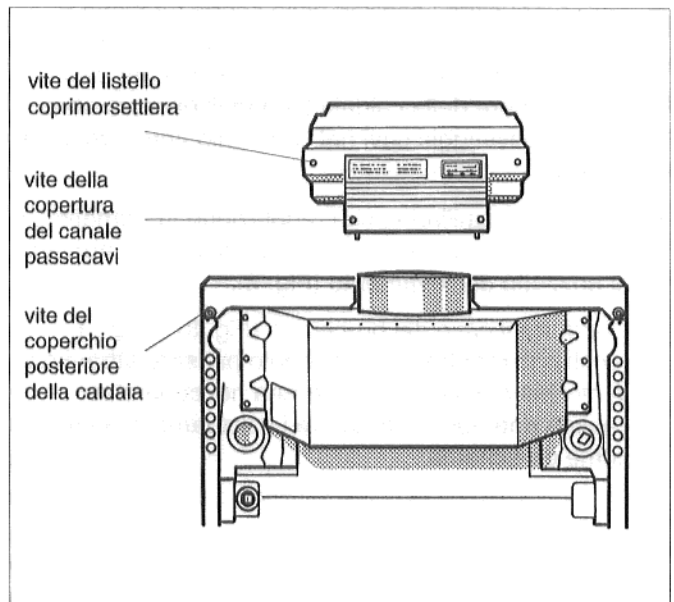


Fig. 5: Retro

- Posizionare l'apparecchio di regolazione in modo da poter introdurre i ganci che si trovano sul fondo dell'apparecchio di regolazione nei fori ovali del coperchio anteriore della caldaia (Fig. 6).

Disporre i capillari delle sonde termiche e, con regolazione «Ecomatic», il cavo della sonda termica dell'acqua di caldaia nel ritaglio del coperchio anteriore della caldaia (Fig. 6).

- Tirare in avanti l'apparecchio di regolazione premendolo verso il basso finché i due ganci elastici non fanno presa negli alloggiamenti rettangolari (Fig. 6).

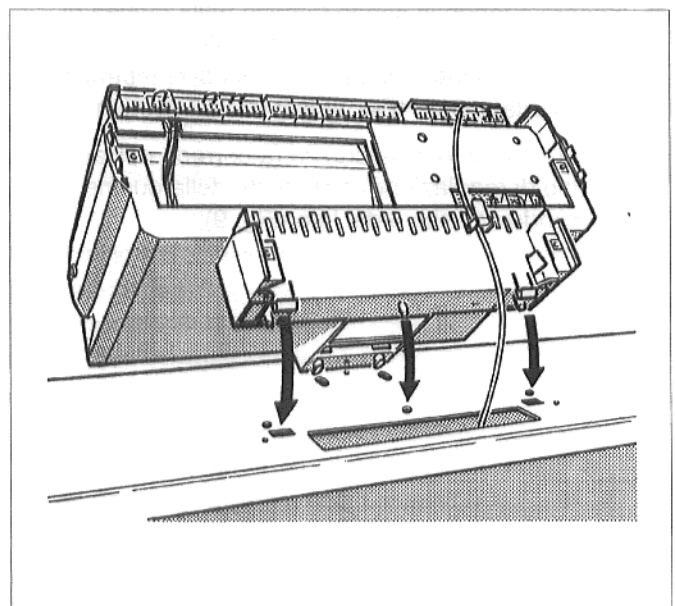


Fig. 6: Posizionare l'apparecchio di regolazione

- Avvitare l'apparecchio di regolazione sul coperchio anteriore della caldaia con le due viti che si trovano agli angoli posteriori del canale passacavi (Fig. 7).

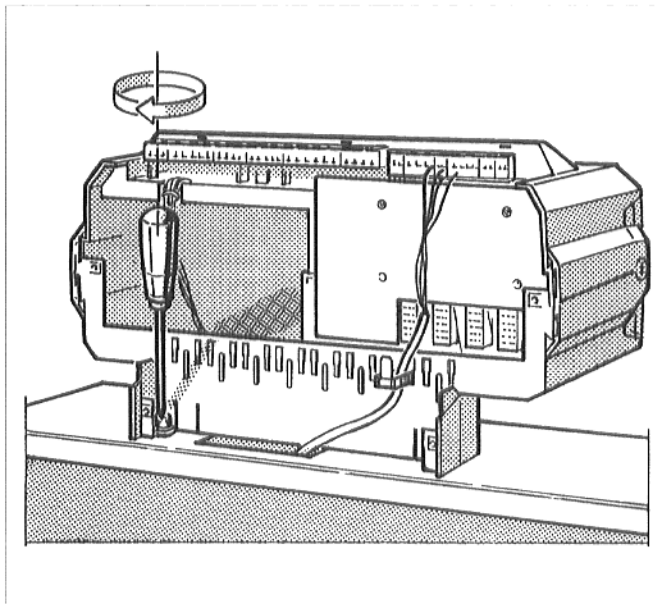


Fig. 7: Avvitare l'apparecchio di regolazione

- Fare fuoriuscire i capillari delle sonde termiche e, con regolazione «Ecomatic», il cavo della sonda termica dell'acqua caldaia, dalla nicchia per cavi sul lato anteriore della caldaia facendoli passare attraverso il passaggio cavi nel coperchio anteriore della caldaia.
- Srotolare i capillari e, con regolazione «Ecomatic», il cavo della sonda termica, quanto basta per arrivare al pozzetto di rilevamento (Fig. 8).
- Condurre il cavo del bruciatore (Fig. 8) all'apparecchio di regolazione facendolo passare attraverso la nicchia passacavi e l'apertura nel coperchio caldaia anteriore. Effettuare i collegamenti a spinotti come da schema.

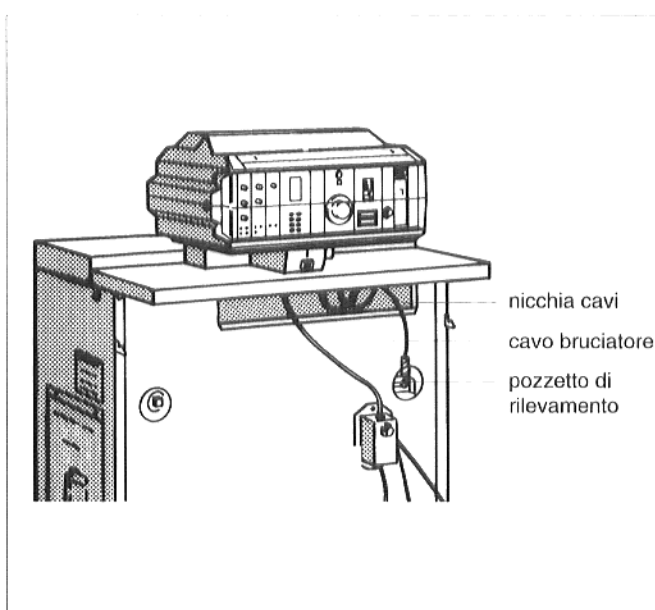


Fig. 8: Lato anteriore

- Inserire a fondo la sonda termica nella guaina di immersione. La spirale di plastica viene espulsa automaticamente. Inserire la molla di compensazione nella guaina (Fig. 9) insieme alla sonda.
- Inserire l'arresto di sicurezza (a corredo dell'apparecchio di regolazione) sulla testa della guaina premendo dall'alto e dal lato (Fig. 9).

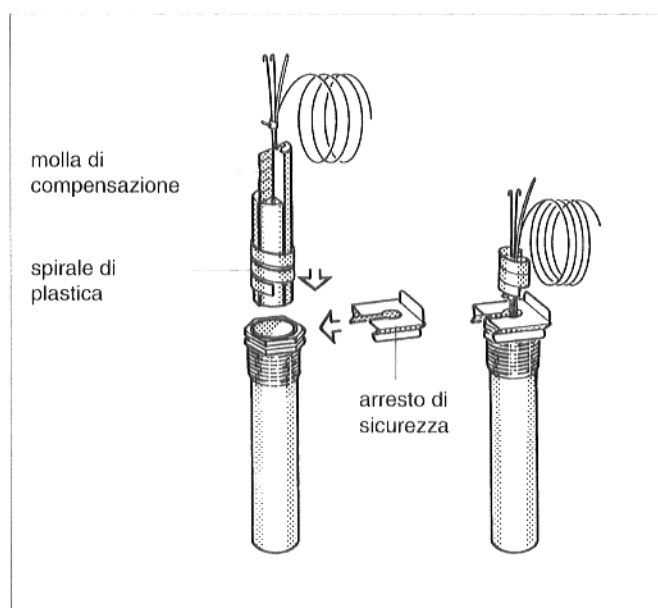


Fig. 9: Guaina d'immersione e sonda termica

- Effettuare i collegamenti elettrici a carico del committente, secondo lo schema (Fig. 10).

Gli spinotti sono facilmente separabili dalla morsettiere facendo leva con un cacciavite.

Condurre i cavi dal retro all'apparecchio di regolazione facendoli passare attraverso le boccole del canale passacavi (Fig. 10).

I cavi non devono venire in contatto con parti scottanti della caldaia.

Prevedere un'allacciamento fisso secondo le prescrizioni locali!

- Fissare tutti i cavi con gli appositi bracciali. Inserire il bracciale con cavo nell'alloggiamento del telaio portabracciali (Fig. 10) in modo che la costola della leva di fissaggio sia rivolta verso l'alto. Quindi incastrare il bracciale abbassandolo e facendo pressione. Chiudere la leva di fissaggio verso l'alto (Fig. 11).
- Disporre la lunghezza eccessiva di capillare e cavi sulla protezione antitermica del blocco caldaia. Non piegare i capillari ad angolo vivo!
- Solo HS 3220:
Riavvitare la mascherina del vano cavi all'apparecchio di regolazione.
- Riavvitare la copertura della morsettiere all'apparecchio di regolazione.
- Riavvitare il coperchio caldaia posteriore.

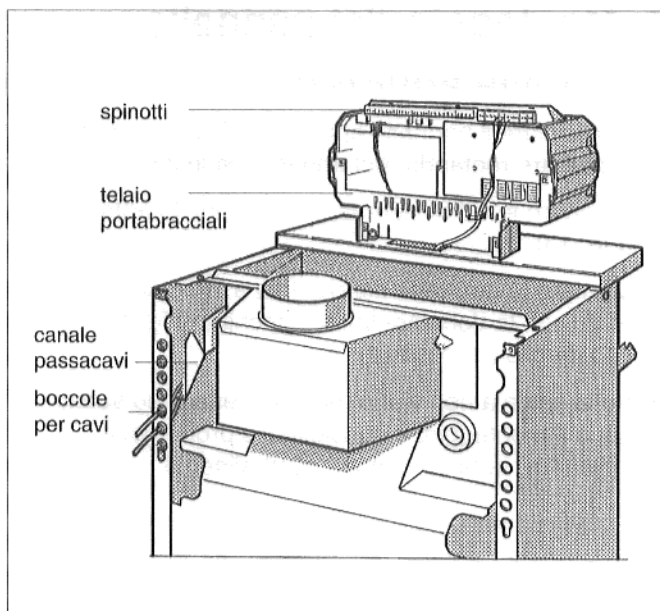


Fig. 10: Cavi e collegamenti a spinotti

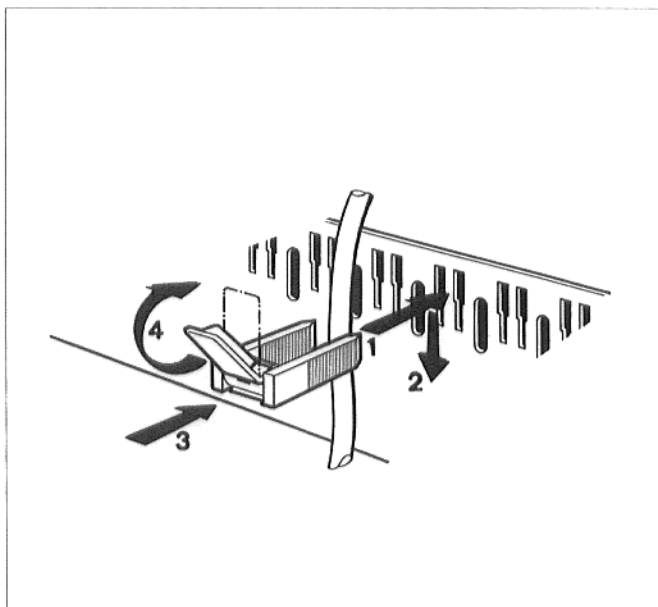


Fig. 11: Fissare i cavi con bracciali

- Solo HS 3220:
Girare (ad esempio con una monetina) in posizione orizzontale l'intaglio della vite di fissaggio del coperchio trasparente dell'apparecchio di regolazione; inserire il coperchio trasparente dal davanti e rigirare in posizione verticale l'intaglio della vite di fissaggio (Fig. 12).

La parte superiore dell'apparecchio di regolazione può essere ruotata verso l'alto in due posizioni diverse per offrire una migliore visibilità degli elementi di comando (Fig. 12).

Per ritornare alla posizione di base premere il tasto di sgancio (Fig. 12).

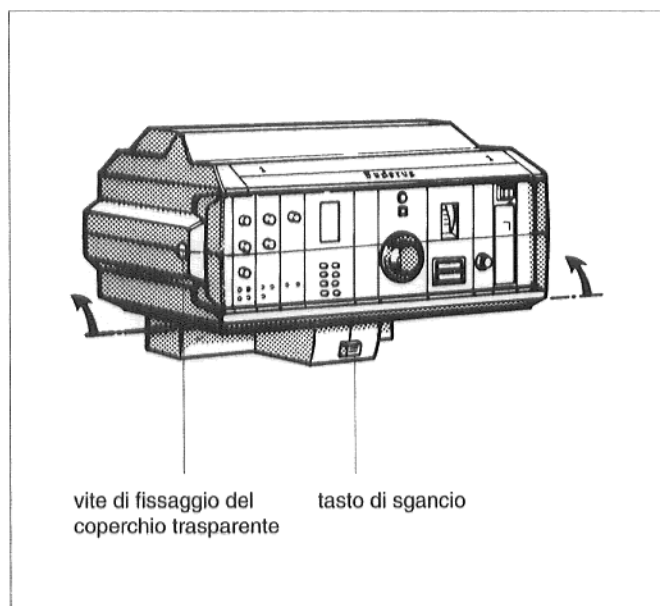


Fig. 12: Apparecchio di regolazione HS 3220

7. Montaggio del pannello caldaia anteriore

- Agganciare il pannello anteriore prima in basso, incastrare ruotando, poi agganciare in alto.
- Stringere le viti di sicurezza nel pannello anteriore (Fig. 13).
- Montare la targhetta conoscitiva e la borsa trasparente con la documentazione tecnica (Fig. 13) sul lato meglio accessibile.
- Se la caldaia non viene messa in esercizio subito dopo il montaggio, è consigliabile proteggerla infilando sopra il cartone d'imballaggio.

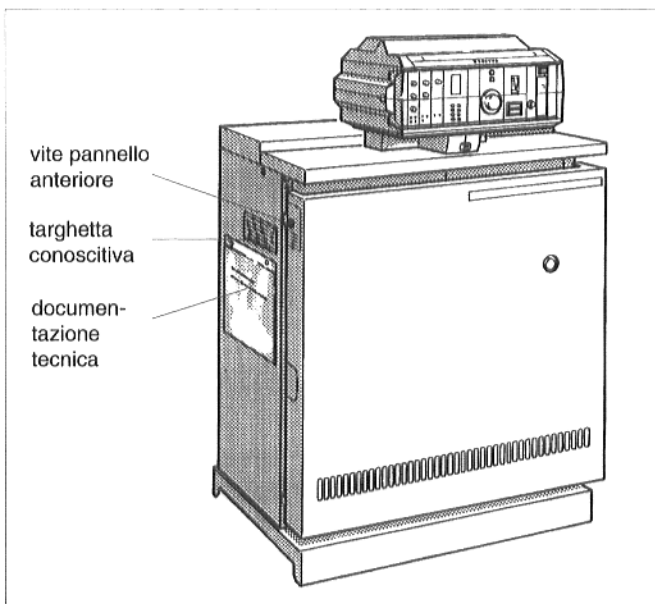


Fig. 13: G224 LP, a montaggio terminato