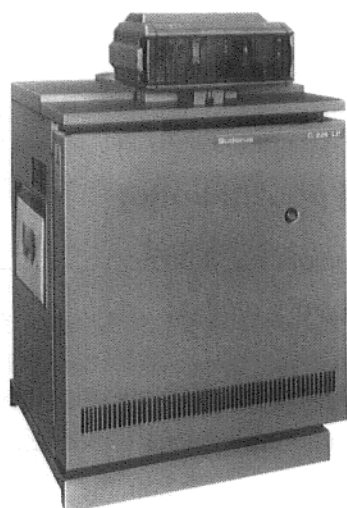
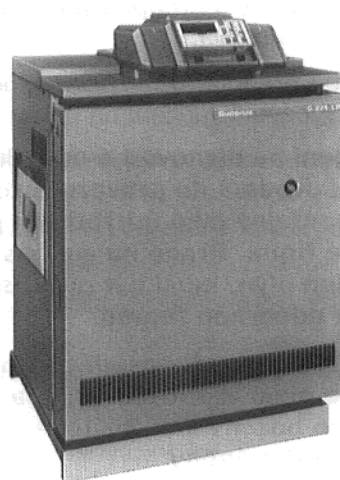


## Návod k montáži

Speciální topný kotel na plyn G224 LP



**G224 LP s HS 3220**



**G224 LP s HS 4201**

# Obsah

	strana
1. Předpisy, směrnice .....	2
2. Rozměry a přípojky .....	3
3. Rozsah dodávky .....	4
4. Postavení .....	4
5. Instalace .....	4
6 Elektrické zapojení a montáž regulátoru .....	5
7. Montáž čelní stěny kotle .....	7

Kotel může být vybaven regulačním přístrojem HS 3220 nebo HS 4201. Většina vyobrazení znázorňuje kotel s regulačním přístrojem HS 3220 jako příklad obou případů.

## 1. Předpisy, směrnice

Speciální topný kotel na plyn Buderus G224 LP s atmosférickým spalováním plynu co do konstrukce a provozní charakteristiky splňuje požadavky normy DIN 4702, část 3.

**Při instalaci a během provozu je třeba se řídit následujícím:**

- místními stavebními předpisy, týkajícími se podmínek pro instalaci, zařízení na přívod vzduchu, odvětrání a připojení komínu;
- ustanoveními pro elektrické připojení na přívod proudu;
- technickými pravidly a předpisy pro připojení hořáku na přívod paliva;
- normami nebo předpisy o bezpečnostně-technickém vybavení zařízení na ohřev vody.

**Montáž, napojení na plynovod a odvodu vzduchu, první uvedení do provozu, připojení na přívod proudu, stejně jako údržbu smí provádět pouze odborná firma. Práce na součástech, kterými je veden plyn, musí být prováděny koncesovanou odbornou firmou.**

**Čištění a údržba se musí provádět jednou za rok. Při tom se musí zkontrolovat, zda celé zařízení pracuje bezchybně. Zjištěné nedostatky musí být ihned odstraněny.**

### Možnosti použití kotle:

Připustná teplota na přívodu: ..... 110 °C

Připustný celkový přetlak: ..... 4 bary

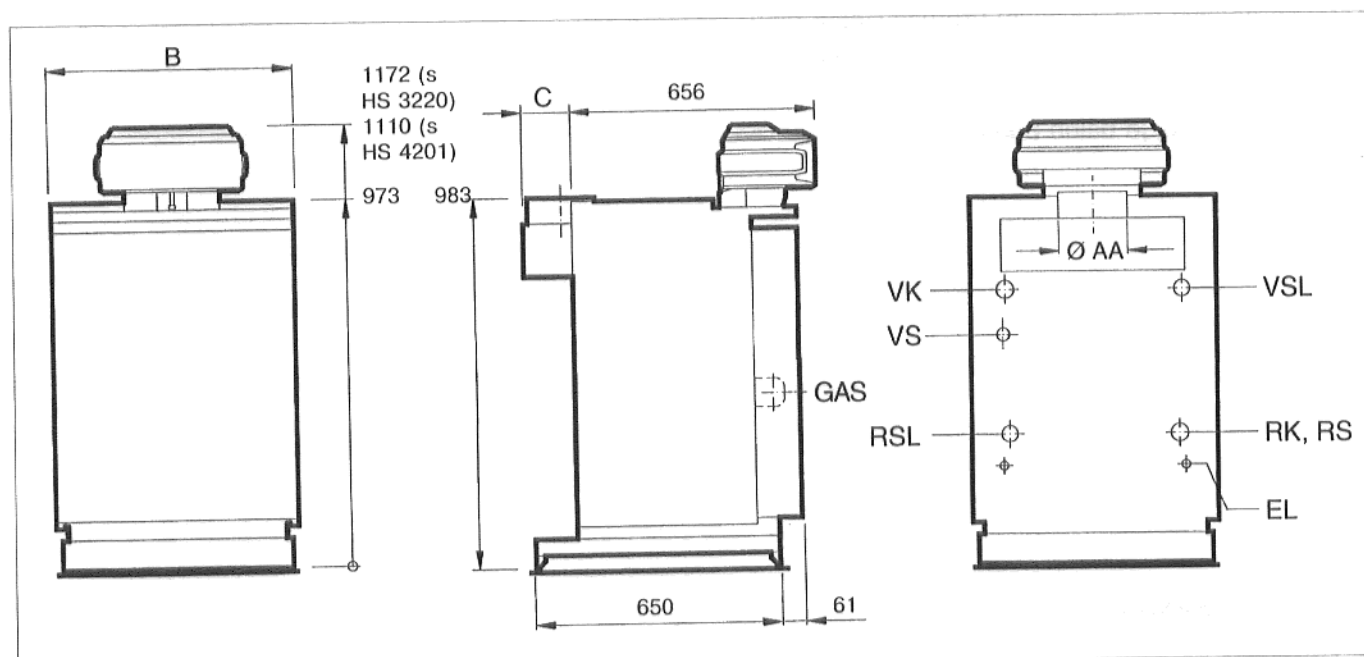
Maximální časová konstanta v případě

bezpečnostního omezovače teploty: ..... 40 s

regulátoru teploty: ..... 40 s

Údaje uvedené na typovém štítku jsou směrodatné a musí být respektovány.

## 2. Rozměry a přípojky



Obr. 1: Pohled zepředu, z boku a zezadu

### Plynovodní přípojka

Kladení plynového vedení a plynovou přípojku smějí provádět pouze koncesovaní instalatéři-plynaři.

Návod pro plynoinstalátéra tvoří přílohu této dodávky.

### Přípojka na odvod spalin

Průřez rourou na odvod spalin musí odpovídat minimálně průměru límce příruby přerušovače tahu. Dráhu vedení plynu je třeba volit co nejkratší. Trouby k odvádění spalin musí být kladeny se stoupáním směrem ke komínu.

Do potrubí na spaliny se nesmí montovat tepelně řízené uzavírací klapky na spaliny.

### Přípojky na straně plynu a topeniště

Druh	max. JS	Místa připojení
GAS	Rp 3/4	Plynová přípojka
VK	Rp 1 1/2	Vývod otopné vody
RK	Rp 1 1/2	Topná voda vratná
VSL	Rp 1 1/4	Bezpečnostní vývod
RSL	Rp 1 1/4	Bezpečnostní přívod
EL	Rp 1/2	Vypouštění kotle
VS	R 1	Vývod do zásobníku
RS	Rp 1 1/2	Přívod ze zásobníku

### Rozměry

Velikost kotle	Výkon kotle v kW	Rozměry		
		B mm	C mm	Ø AA mm
33 - 4	33	470	100	150
38 - 5	38	560	130	180
44 - 5	44	560	130	180
50 - 6	50	650	130	180
55 - 6	55	650	130	180
60 - 7	60	740	150	200

### 3. Obsah dodávky

Kotel se dodává s vestavěným přerušovačem tahu, namontovaným pláštěm, vestavěným plynovým hořákem a s technickými podklady.

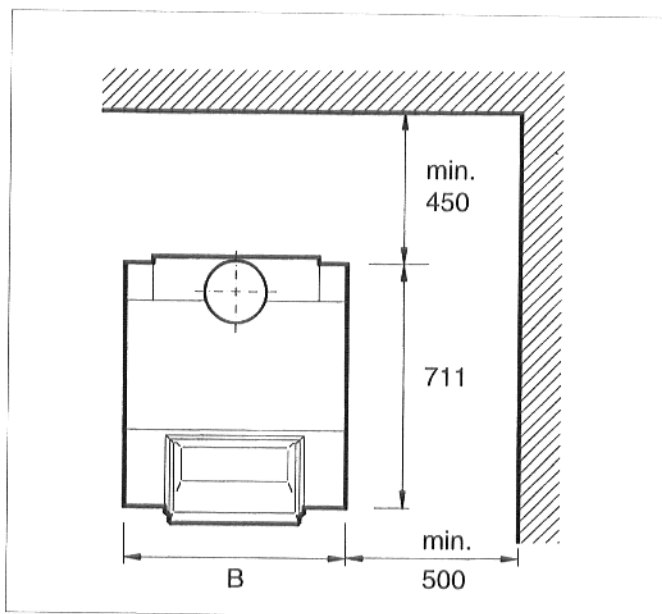
Regulační přístroj je balen zvlášť.

### 4. Postavení

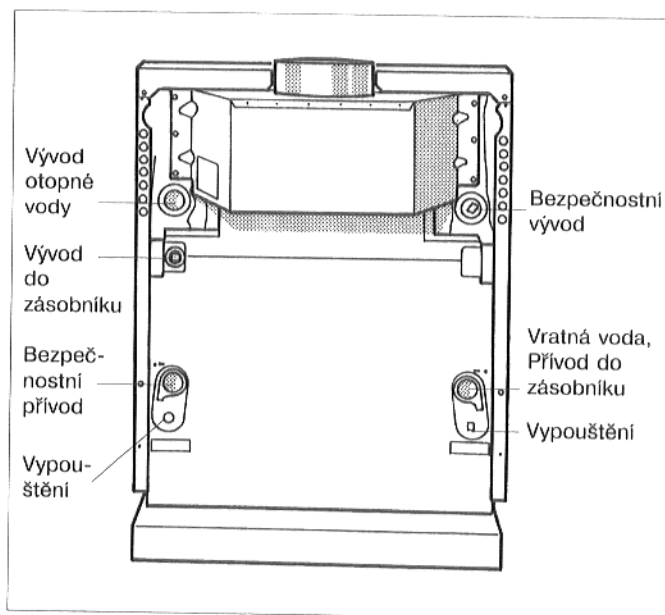
- Odstraňte přepravní paletu a kotel postavte. Udávané odstupy od stěn se musí dodržovat (obr. 2). Rovina plochy pro postavení kotle musí být přímá a vodorovná.
- Ustavte kotel ve vodorovné a svislé rovině. V případě potřeby jej podložte pomocí kovových klínů nebo plechových pásků.

### 5. Instalace

- Připojte kotel na potrubí topení. Aby byla zajištěna správná funkce kotle, smí být napojení každé přípojky provedeno pouze v místě připojení k tomu účelu určeném (obr. 3). Pojistný ventil se musí připojit na bezpečnostní vývod. Pro zajištění ochrany celého zařízení doporučujeme vestavět do vratného potrubí kalový filtr. Připojná potrubí musí být na kotel připojena bez pnutí.
- Proveďte zkoušku nepropustnosti (těsnosti). U zařízení s uzavřenou expanzní nádrží je při tom třeba oddělit pojistný ventil a tlakovou kompenzační nádrž. V případě, že kotel není kombinován s s ohřívacem užitkové vody se zásobníkem, se musí vývod do zásobníku (obr. 3) při instalaci uzavřít. Řiďte se údaji na výkonovém štítku kotle.



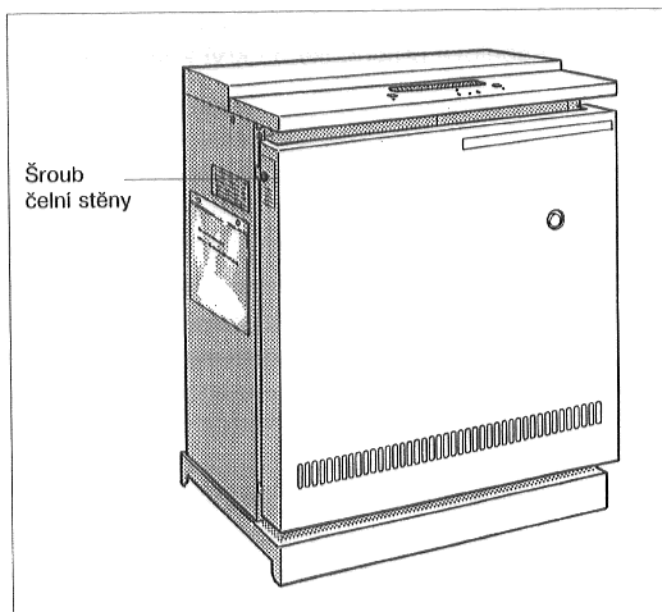
Obr. 2: Pohled shora



Obr. 3: Připojky na straně vody

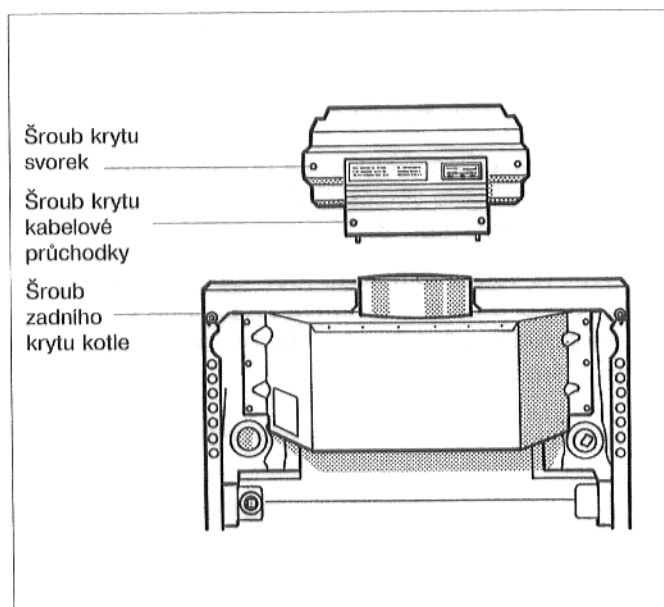
## 6. Elektrické zapojení a montáž regulátoru

- Vyšroubujte oba pojistné šrouby v čelní stěně kotle (obr. 4). Čelní stěnu kotle odstraňte směrem nahoru.



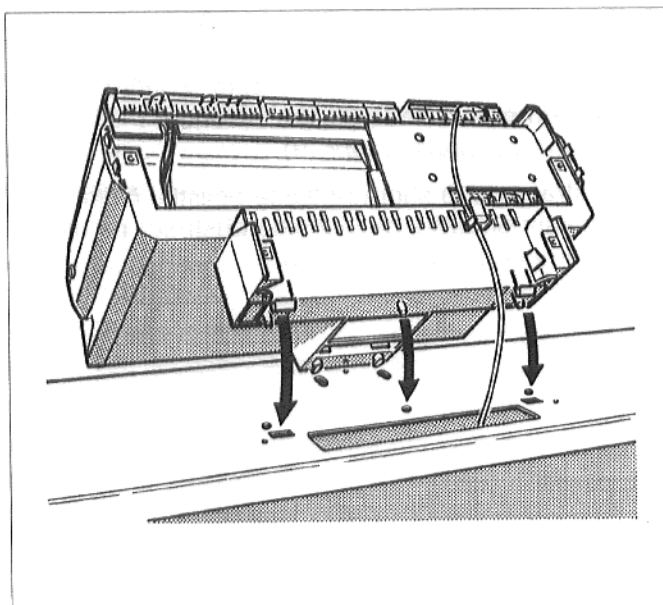
Obr. 4: Odstranění čelní stěny kotle

- Vyšroubujte oba uchycovací šrouby zadního krytu kotle (obr. 5). Odstraňte zadní kryt.
- Vyšroubujte oba šrouby krytu svorek na regulačním přístroji (obr. 5). Kryt svorek odstraňte.
- Jen v případě HS 3220:  
Vyšroubujte oba šrouby krytu kabelové průchodky (obr. 5). Kryt odstraňte.



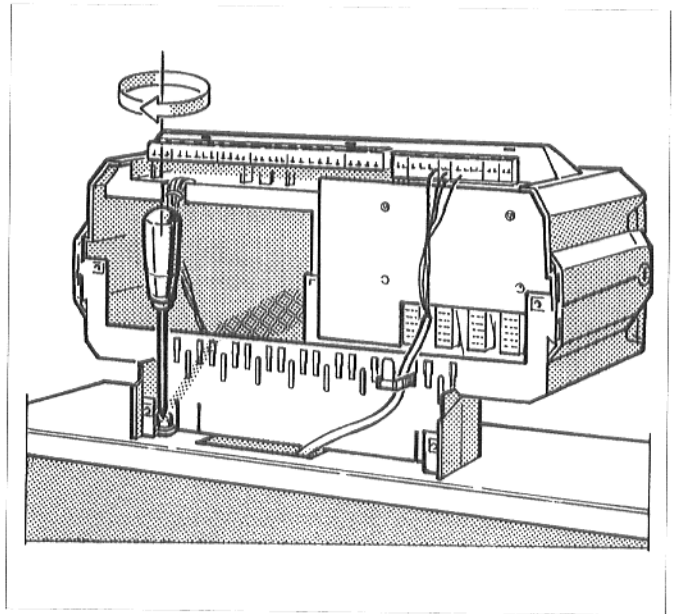
Obr. 5: Zadní strana

- Nasad'te regulační přístroj na čelní kryt kotle tak, abyste zavedli zásuvné háky na spodní straně regulačního zařízení do vyvrtaných oválných otvorů vpředu (obr. 6).  
Při tom do výřezu v čelním krytu kotle vložte kapilární trubici teplotního čidla a v případě regulace „Ecomatic“ také vodič čidla teploty vody v kotli (obr. 6).
- Vytáhněte regulační přístroj směrem dopředu a při tom na něj tlačte směrem dolů, tak, až oba pružné háky zapadnou do zadních vyvrtaných otvorů (obr. 6).



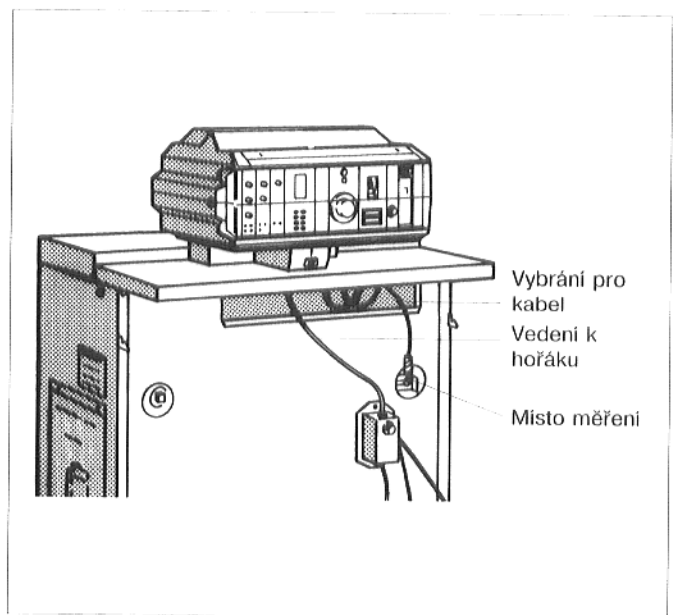
Obr. 6: Nasazení regulačního přístroje

- Přišroubujte regulátor dvěma šrouby v zadních rozích kabelové průchodky na kryt kotle (obr. 7).



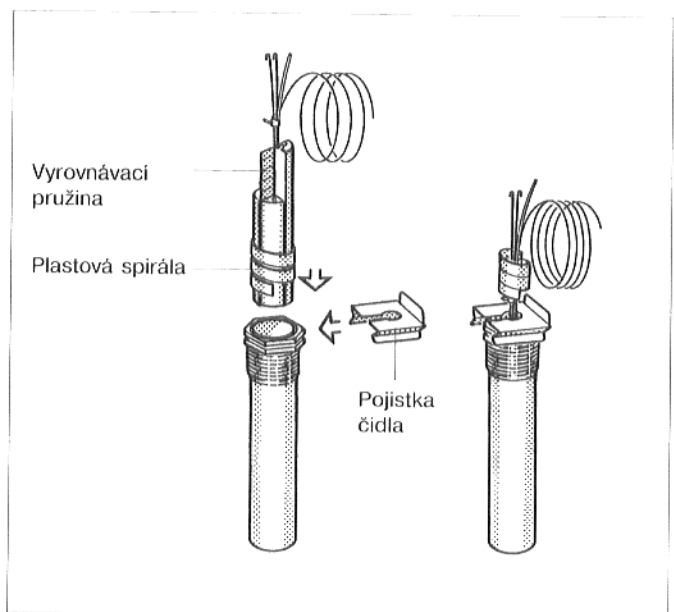
Obr. 7: Přišroubování regulačního přístroje

- Vyved'te kapilární trubice čidel teploty vody a v případě regulace „Ecomatic“ také vodič čidla teploty vody v kotli otvorem v předním krytu kotle z vybrání pro kabel (obr. 8) na čelní straně kotle.
- Odviňte kapilární trubice a v případě regulace „Ecomatic“ také vodiče čidla tak, aby dosáhly k místu měření (obr. 8).
- Vyved'te vedení k hořáku (obr. 8) skrze vybrání pro kabel a otvor v předním krytu kotle k regulačnímu přístroji. Konektory zapojte podle schématu zapojení.



Obr. 8: Přední strana

- Zasuňte teplotní čidlo až po zarážku do ponorného pouzdra. Spirála z plastu se přitom automaticky zasune směrem zpět. Současně se musí do ponorného pouzdra zasunout i vyrovnávací pružina (obr. 9).
- Ze strany nebo shora přitlačte pojistku čidla (součást dodávky regulačního přístroje) na hlavu ponorného pouzdra (obr. 9).



Obr. 9: Ponorné pouzdro a teplotní čidlo

- Instalované elektrické přípoje zapojte na konektory podle schématu zapojení (obr. 10).

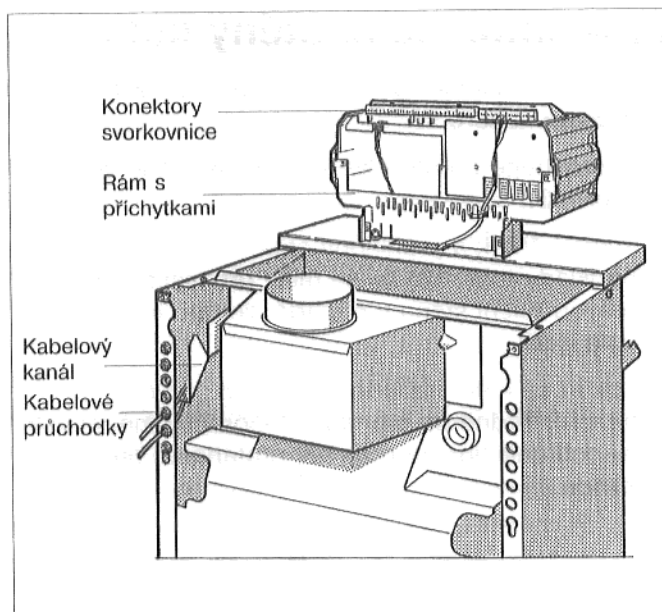
Zástrčky můžete snadno nadzvednout z přívodkové lišty pomocí šroubováku.

Zaveďte vodiče odzadu, kabelovou průchodkou v kabelovém kanálu a otvorem v předním krytu kotle do regulačního přístroje (obr. 10).

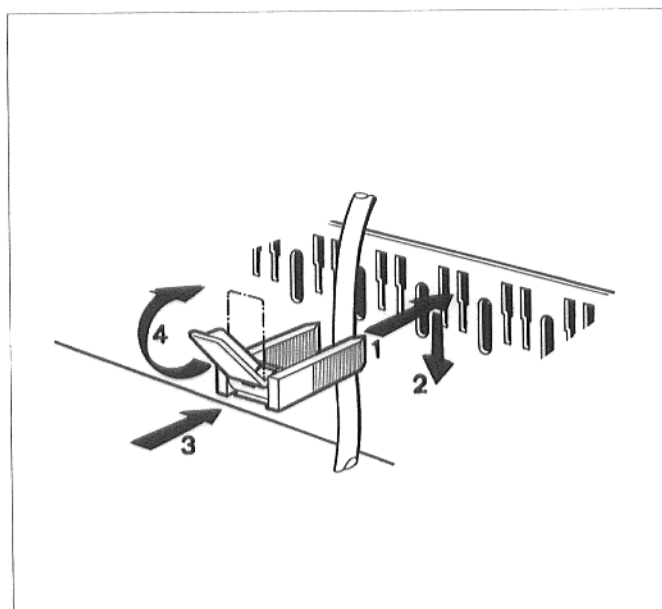
Vodiče se nesmí dotýkat žádných horkých částí kotle nebo částí přerušovače odtahu spalin.

Pro účely obecné elektrické instalace je třeba zajistit fixní přívod podle předpisů ČSN či VDE. Při tom se řiďte místními předpisy.

- Zajistěte všechny vodiče pomocí kabelových příchytěk: Kabelovou příchytku s vloženým vodičem nasazujte do vybrání v příchytkovém rámu směrem shora (obr. 10); ovládací hřebínek při tom musí směřovat vzhůru. Podsuňte kabelovou příchytku a zatlačte na ni. Páčku přepněte směrem nahoru (obr. 11).
- Přebytečnou délku kapilární trubice a vodičů zasuňte do vybrání pro kabel. Kapilární trubici nesmíte lámat!
- Jen u HS 3220: Kryt kabelové průchodky opět přišroubujte na regulační přístroj.
- Kryt svorek opět přišroubujte na regulační přístroj.
- Opět přišroubujte zadní kryt kotle.



Obr. 10: Kabelová průchodka a svorkovnice



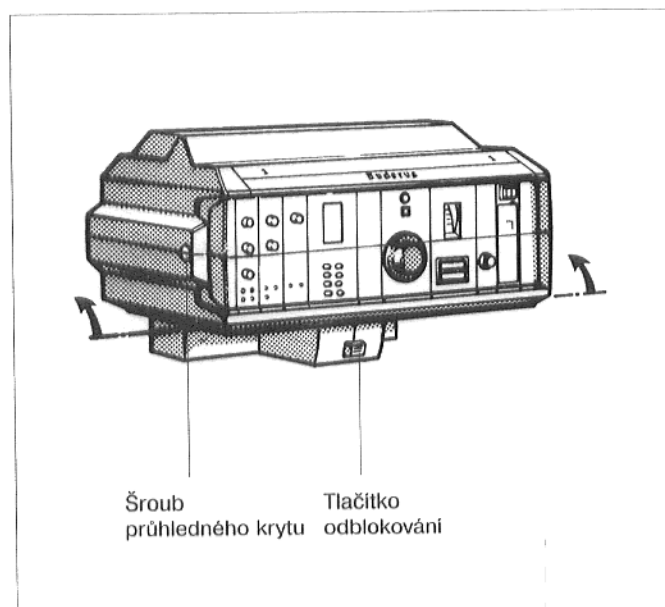
Obr. 11: Zajištění vodiče pomocí kabelové příchytky

- Jen u HS 3220:

Drážku v hlavě uchycovacího šroubu v průhledném krytu regulačního přístroje nastavte do vodorovné polohy, např. pomocí mince, průhledný kryt zasuňte zepředu a drážku v hlavě šroubu nastavte do svislé polohy (obr. 12).

Aby bylo na obslužné prvky regulačního přístroje lépe vidět, je možné horní část vyklápět do dvou poloh směrem nahoru (obr. 12).

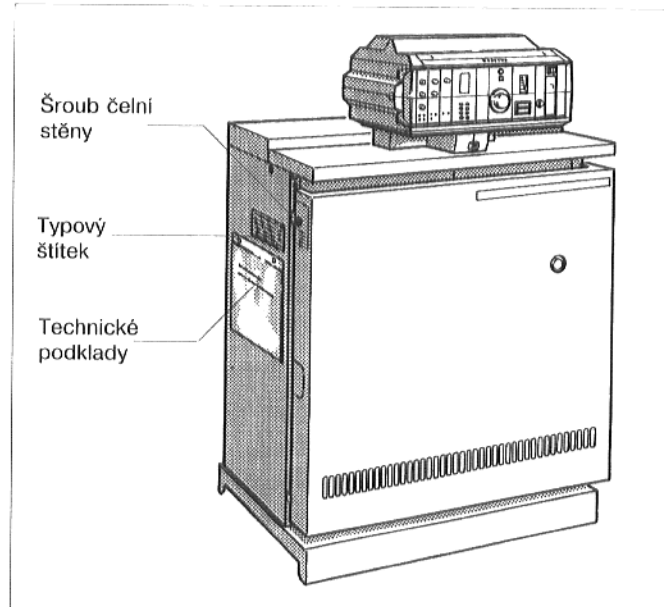
Při sklápění do výchozí polohy zmáčkněte tlačítko pro odblokování (obr. 12).



Obr. 12: Regulační přístroj HS 3220

## 7. Montáž čelní stěny kotle

- Čelní stěnu kotle zavěste dole tak, aby zaklapla a zavěste nahoře.
- Zašroubujte pojistné šrouby v čelní stěně kotle (obr. 13).
- Typový štítek a průhledný obal s technickými podklady (obr. 13) by se měly přemístit z levé na pravou boční stěnu v případě, že tam je na ně lépe vidět.
- Pokud se kotel nebude uvádět do provozu bezprostředně po montáži, doporučujeme, abyste jej ochránili tím, že přes něj přetáhnete balicí karton.



Obr. 13: G224 LP po ukončené montáži