

Montageanweisung

Kesselunterbau S115 / S315

S 115 – Kesselgröße 17–28

Der Kesselunterbau wird als Zubehör geliefert und besteht aus 2 baugleichen Teilen und Befestigungsschrauben.

Die Fußschrauben liegen dem Lieferumfang Heizkessel bei.

- 2 Fußschrauben ca. 10 – 15 mm in jedes Unterbauteil eindrehen (Abb. 3).
- Heizkessel vorne anheben und Kantholz unterlegen (Abb. 1).
- Unterbauteil vorne rechts und links mit je 2 Befestigungsschrauben seitlich an der Bodenschiene anschrauben (Abb. 1).
- Kantholz so verlagern, daß hinteres Unterbauteil an der Kesselunterseite angelegt werden kann (Abb. 2).
- Unterbauteil hinten rechts und links mit je 2 Befestigungsschrauben seitlich an der Bodenschiene anschrauben (Abb. 2).

- Kantholz entfernen und Heizkessel mit Fußschrauben entsprechend „Montageanweisung Heizkessel“ aufstellen und ausrichten (Abb. 3).

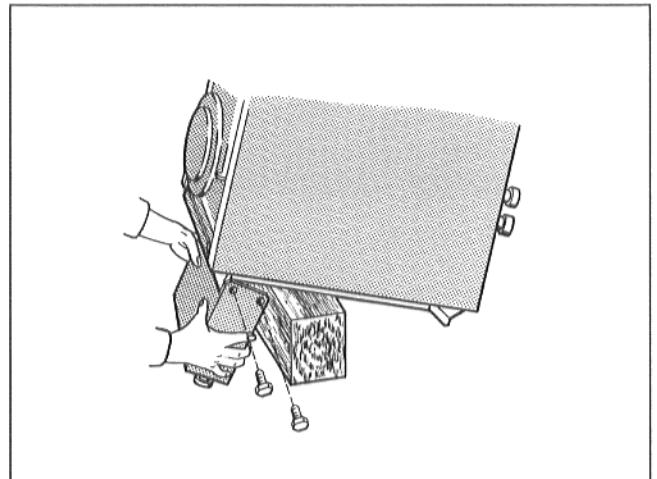


Abb. 1

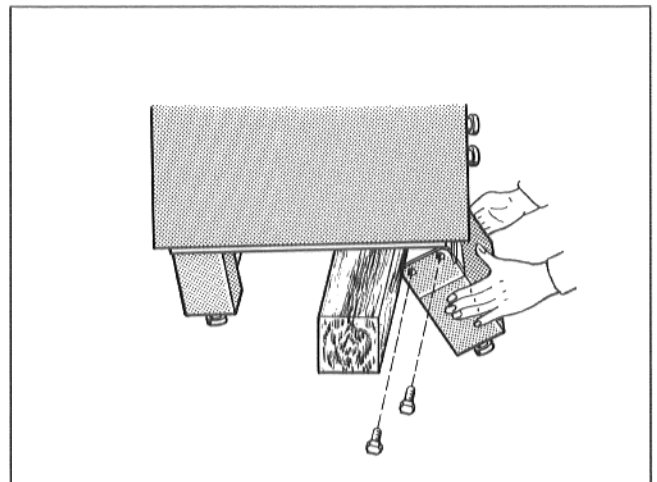


Abb. 2

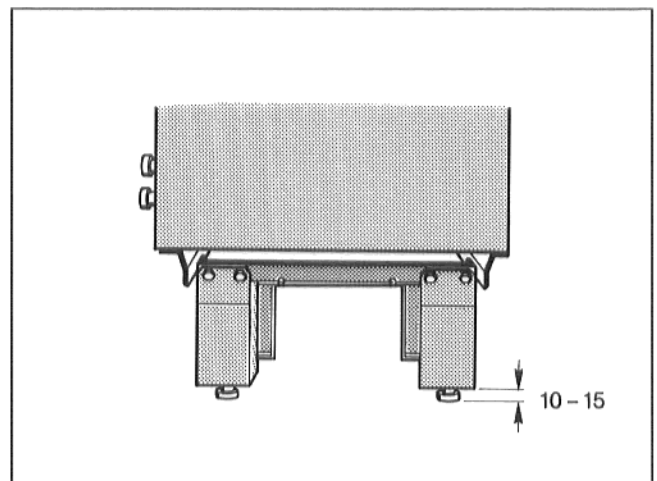


Abb. 3

S 315 – Kesselgröße 35 – 70

Der Kesselunterbau wird als Zubehör geliefert und besteht aus 2 baugleichen Teilen und Befestigungsschrauben.

Die Fußschrauben liegen dem Lieferumfang Heizkessel bei.

- 2 Fußschrauben ca. 10 – 15 mm in jedes Unterbauteil eindrehen (Abb. 4).
- Kesselkörper auf die Seite legen, Vierkantholz als Unterlage benutzen (Abb. 4).
- Je ein Unterbauteil vorne und hinten mit jeweils 4 Sechskantschrauben und Muttern von unten an der Bodenschiene anschrauben (Abb. 4).
- Kesselkörper aufrichten und mit Fußschrauben entsprechend „Montageanweisung Heizkessel“ aufstellen und ausrichten.

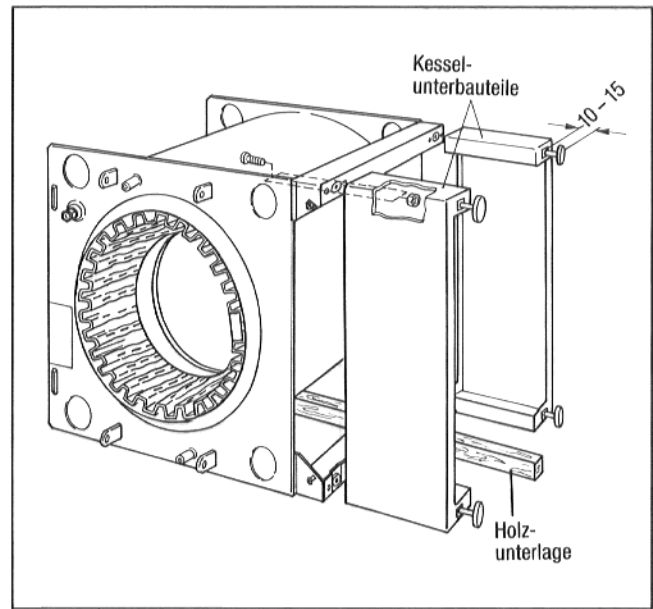


Abb. 4