

Řiďte se návodem k
montáži!
Po ukončení montáže prosím
předejte provozovateli!

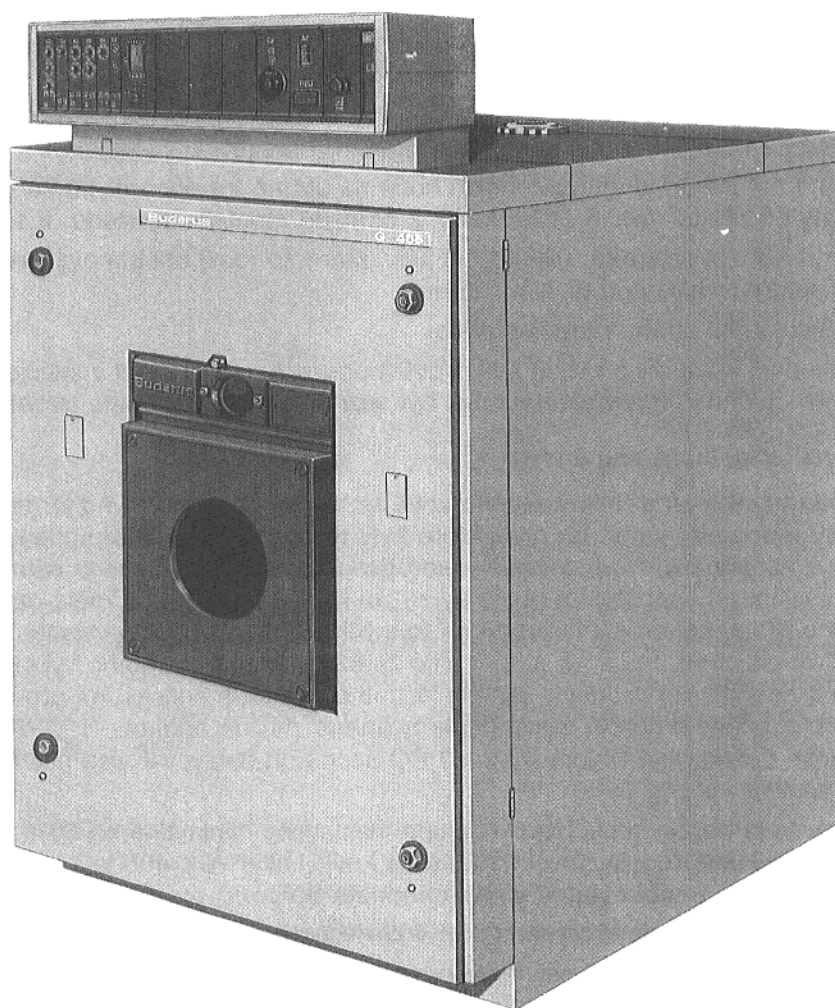
Návod k montáži

»Lollar-Ecomatic« GE 405

Speciální topný kotel na lehký topný plyn LTO/plyn (nízkoteplotní topný kotel)

»Lollar« GK 405

Speciální topný kotel na lehký topný olej LTO/plyn



»Lollar-Ecomatic« GE 405
»Lollar« GK 405
pro 140 ... 250 kW

Důležité pokyny k použití topného kotle

Předpokladem dlouholeté a bezpečné funkce kotle je dodržování montážního postupu!

Návod k montáži je určen pro odborníka - technika!

Použitelnost kotle:

Přípustná teplota vody na výstupu z kotle.....110°C

Přípustný provozní přetlak pro W . 4 bary

W = normální provedení „Warmwasser“ = teplovodní

Přípustný provozní přetlak pro H . 6 barů

H = provedení pro výškové budovy „Hochhaus“ = výšková budova

Maximální časové konstanty představují pro:

Regulátory teploty...40 s

Hlídače/omezovače....40 s

Údaje uvedené na typovém štítku jsou směrodatné a musí být dodržovány!

Je třeba dodržovat pokyny pro instalaci určené pro zřizovatele topných zařízení!

Přípojná potrubí k topnému kotli musí být kladena bez pnutí a bez pnutí připojována.

Voda pro plnění a doplňování musí odpovídat Směrnicím Buderus K8 (viz celkový katalog).

Přestavení na spalování plynu (plynový hořák s dmýcháním vzduchu) se může uskutečnit bez větších opatření. - Po řádném vyčištění kotle; výměna hořáků.

Dodržujte směrnice pro místnost, ve které se kotel instaluje!

Před montáží hořáku musí být namontována přední stěna kotle.

Při použití sestav kotlových čerpadel se řiďte zvláštním návodem k montáži.

Zvlášť důležité!

Jednoduché utěsnění prvků kotle pomocí těsnicí šňůry.

Vzájemné utěsnění jednotlivých prvků kotle na straně topného plynu se provádí jen na jedné straně, a sice vždy na přední straně prvku kotle, z pohledu montážního sledu. K tomu viz též stranu 10 až 15.

Všechny dveře, čistící víka, díly kování atd., které se musí odstraňovat nebo otevírat pro účely revize, budou opatřeny vláknitou těsnicí šňůrou.

Stejně tak i čelní strana předního prvku.

První uvedení kotle do provozu smí provést pouze ten, kdo kotel instaluje, nebo jím stanovený odborník - technik. Provozovatel musí být seznámen s funkcí kotle (a zařízení)!

Hořák na lehký topný olej a plyn

Z důvodu malých ztrát tlaku topného kotle na straně topného plynu je možné používat všechny hořáky na lehký topný olej, popř. na plyn, které byly typově odzkoušené podle normy DIN 4787 popř. 4788. Hořáky s usnadněným zapalováním nebo dvoustupňové hořáky jsou samozřejmě výhodnější z důvodu jejich chování při spouštění a proto by se jim i z tohoto hlediska měla dávat přednost. Z důvodu prevence překročení rosného bodu na topných plochách kotle a v systému na odvod spalin je třeba zregulovat průchod paliva při stupni plné zátěže podle jmenovitého výkonu kotle. V případě plynových hořáků s dmýcháním vzduchu, jestliže je nutné počítat s kolísajícími provozními hodnotami ohřevu, je zapotřebí nastavit průchod paliva podle nejmenší možné hodnoty H_{ub} . Při tom je zapotřebí dodržovat hygienické požadavky. Objemový podíl CO nesmí představovat více než 0,1% - vztaženo na nezředěné, suché spaliny.

Dvoustupňové hořáky musí být v 1. stupni nastaveny minimálně na 60% jmenovitého výkonu kotle. Při použití modulačně regulovaných hořáků na kotli „Lollar“ GK 405 je ze stejného důvodu zapotřebí zajistit minimální teplotu vratné vody o hodnotě 50°C.

Topné kotle řady „Lollar-Ecomatic“ GE 405 nesmí být provozovány s modulačně regulovanými hořáky.

U topných zařízení se jmenovitým výkonem o hodnotě vyšší než 120 kW je zapotřebí dodržovat ustanovení Nařízení pro topná zařízení, § 4, z hlediska vícestupňového nebo plynule stavitelného spalovacího výkonu nebo provozu s více zdroji výroby tepla.

1. Základ pro kotel

1

2. Technické údaje a rozměry kotle

2

3. Montáž prvků kotle

3

4. Vodní tlaková zkouška

4

5. Montáž a utěsnění jednotlivých dílů kování (na předním prvku)

5

6. Montáž a utěsnění jednotlivých dílů kování (na zadním a připojovacím prvku)

6

7. Montáž hořáku

7

8. Montáž pláště kotle

8

9. Montáž spínací skříňky

9

10. Opatření k utlumení hluku

10

Dodání

Kotel se dodává formou volně ložených prvků (na přání i jako blok)

Kování v bedně

Kotevní tyče svázané k sobě

Spínací skříňka v kartonu

Plášť kotle v kartonu

Nástroje a pomocný materiál

K montáži kotle je zapotřebí následujících nástrojů a pomocného materiálu:

Kompletní lisovací nástroj (2 kusy); kotlový lisovací nástroj se 4 přídatnými (zvláštními přírubami) - popř. se vypůjčí

Ruční kladivo a dřevěné nebo gumové kladivo

Polokulatý hladicí pilník

Šroubováky (křížový a normální šroubovák)

Plochý sekáč, podkladní klín, pásy plechu

Klíč na šrouby velikostí 13; 19; 24 a 36

Sušák rozpuštěný ve lněném oleji (hustý)

Grafitová pasta (na šrouby a matice)

Čistící vlna a čisticí hadry

Jemné smirkové plátno

Strojní olej

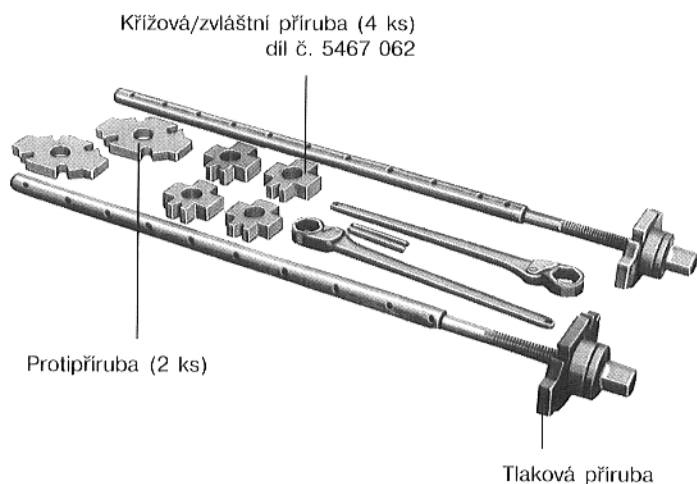
Rozpouštědlo (benzín nebo ředidlo)

Těsnicí šňůra (vláknitá těsnicí šňůra a elastická těsnicí šňůra)

Vodováha, měřítko, křída, srovnávací latě

Základní nátěrová hmota (adhezivum jen pro elastickou těsnicí šňůru)

Lisovací nástroj pro kotel (díl č. 5455 075)



(Viz též návod k použití na straně 13)

Obr. 1

① Základ pro kotel

② Technické údaje a rozměry kotle

③ Montáž prvků kotle

④ Vodní tlaková zkouška

⑤ Montáž a utěsnění jednotlivých dílů kování (na předním prvku)

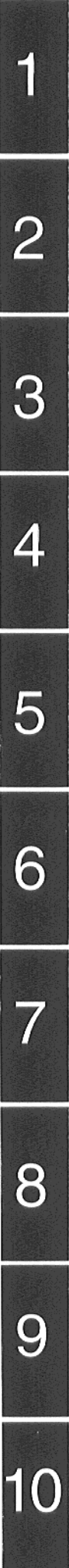
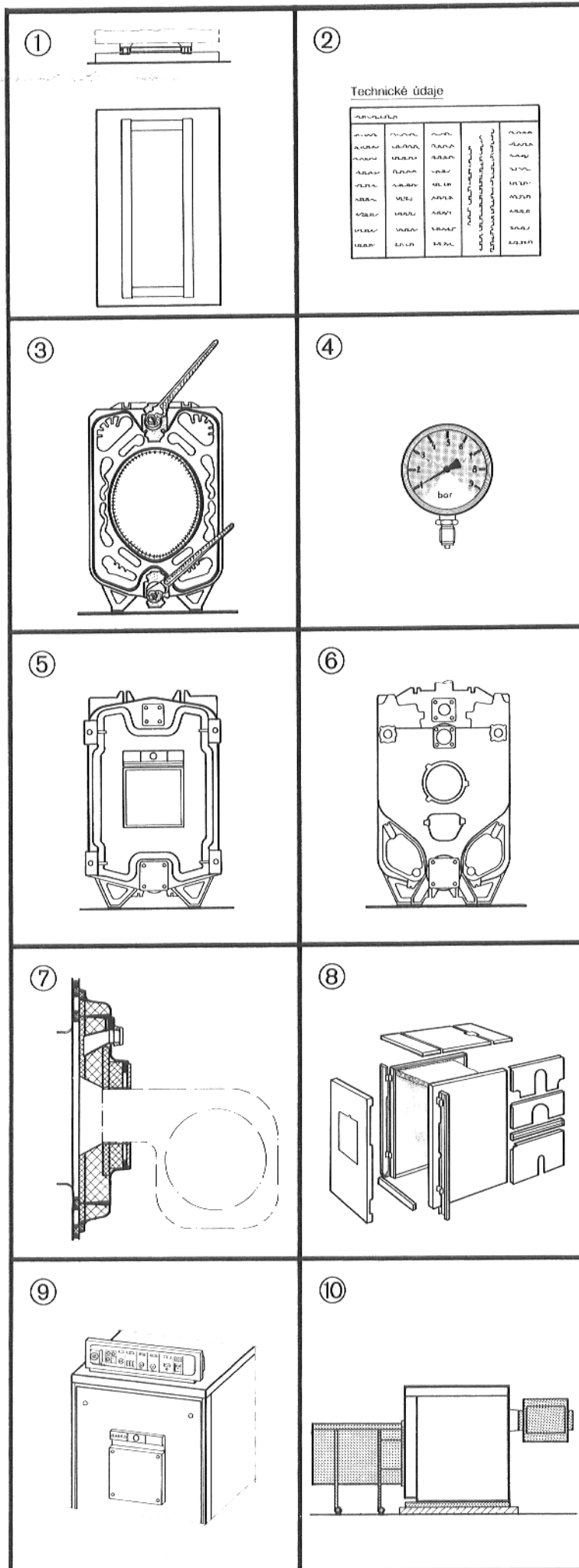
⑥ Montáž a utěsnění jednotlivých dílů kování (na zadním a přípojovacím prvku)

⑦ Montáž hořáku

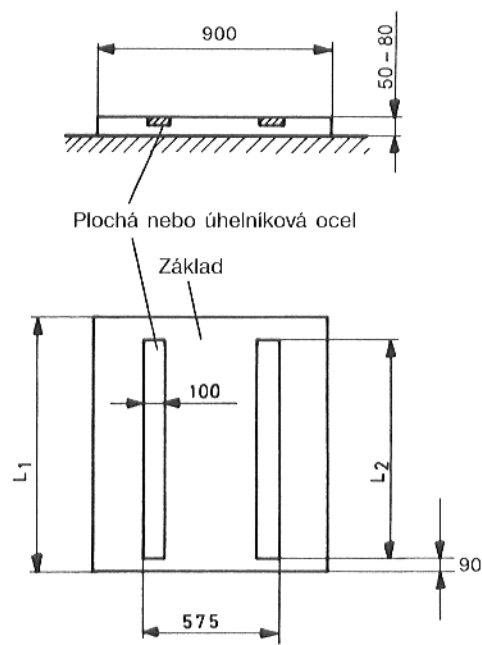
⑧ Montáž pláště kotle

⑨ Montáž spínací skříňky

⑩ Opatření k utlumení hluku

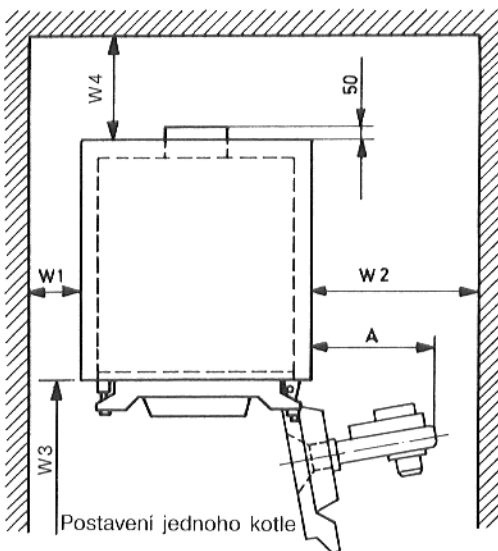


Základ kotle

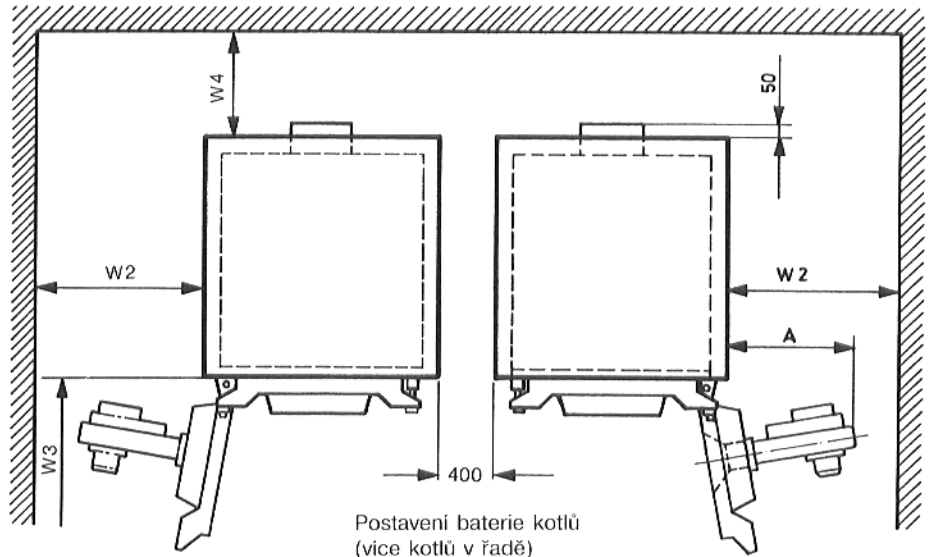


Obr. 2

Postavení kotle

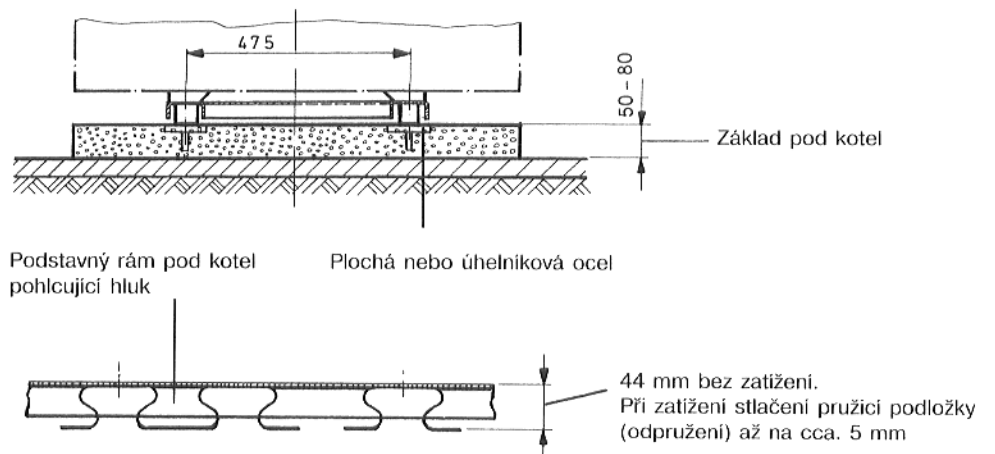


Obr. 3



Obr. 4

Podstavný rám pod kotel pohlcující hluk



Obr. 5

1. Základ pro kotel

Doporučuje se kotel postavit na betonový nebo zděný základ, který má být přibližně 50 až 80 mm vysoký, s absolutně srovnaným vodorovným povrchem.

Účelné je při zhotovování základu do něj zabudovat plochou ocel 100 x 5 mm nebo úhelníkovou ocel 100 x 50 x 6 mm (viz obr. 2).

Zatížení základu s vloženou úhelníkovou nebo plochou ocelí představuje 1,0 kp/cm².

Rozměry základu a délky ploché, popř. úhelníkové oceli

Počet prvků kotle	7	8	9	10	11	12
Rozměry základu „L ₁ “ (délka)	1010	1130	1250	1370	1490	1610
Délka ploché, popř. úhelníkové oceli „L ₂ “	850	970	1090	1210	1330	1450

V případě podkladu pohlcujícího hluk viz též odstavec dole.

Postavení kotle

Dodržujte minimální odstupy od zdi pro otevírání dveří hořáku a pro montáž a demontáž pláště kotle!

Zvláště důležité při instalování baterie kotlů (více kotlů vedle sebe)!

Dveře hořákové komory je možné vyvěšovat, popř. vyklápět doprava i doleva.

Odstup od stěny pro hořák: „W2“ = vzdálenost při vyklopení hořáku „A“ + 100 mm; (nejméně 700 mm).

Odstup od stěny: „W1“ nejméně 500 mm.

Podle směrnic platných pro místnost, ve které je kotel instalován, musí být dodržovány ještě následující odstupy:

Před kotlem: délka kotle „L“ + 1000 mm = W3.

Za kotlem: 1/2 délky kotle + 500 mm = W4

(Viz též obr. 3, 4).

Podstavní rám pod kotel pohlcující hluk

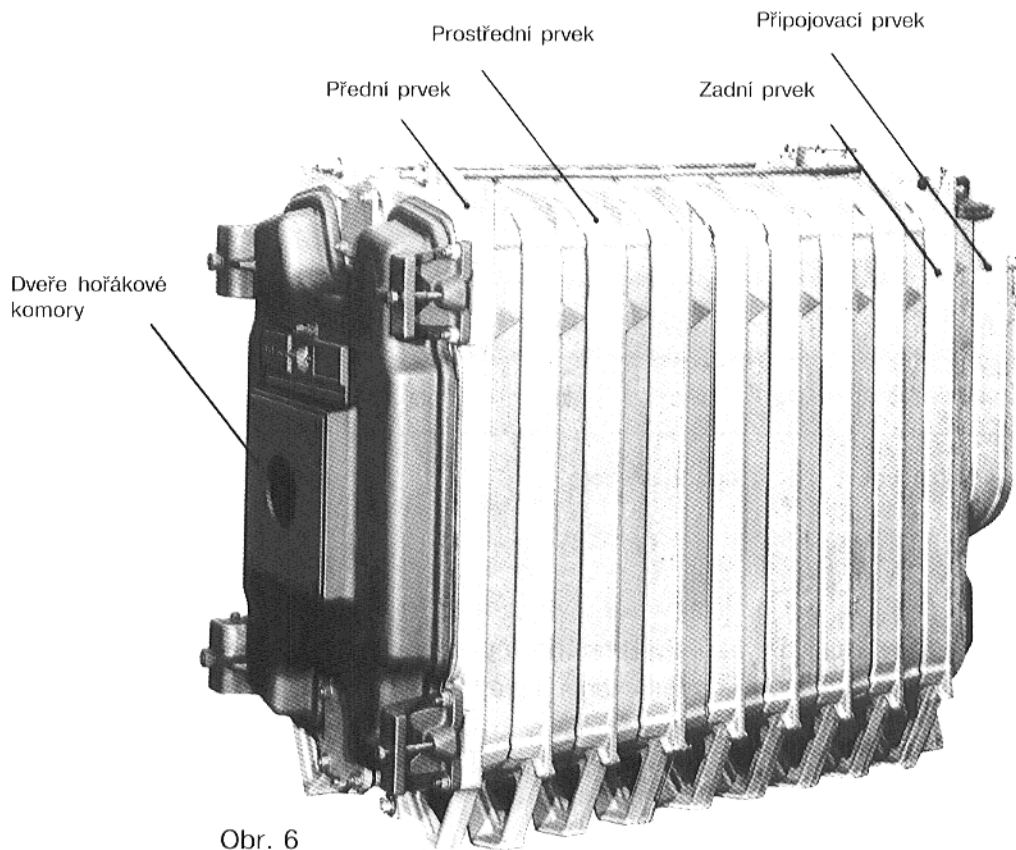
Na přání je možné takovýto podklad dodat. Tento je vhodný pro příslušnou velikost kotle a pokládá se před začátkem montáže prvků kotle na základ (viz obr. 5).

Podstavní rám pohlcující hluk: Skládá se ze základního rámu s izolačními třmeny lyrovitého tvaru umístěnými pod ním a vyrobenými z pružinové oceli s nanesenou tlumicí vrstvou.

Délka podstavního rámu pohlcujícího hluk se stanoví podle počtu prvků = délka úhelníkové oceli „L₂“ mínus 10 mm. Viz zobrazení na obr. 2.

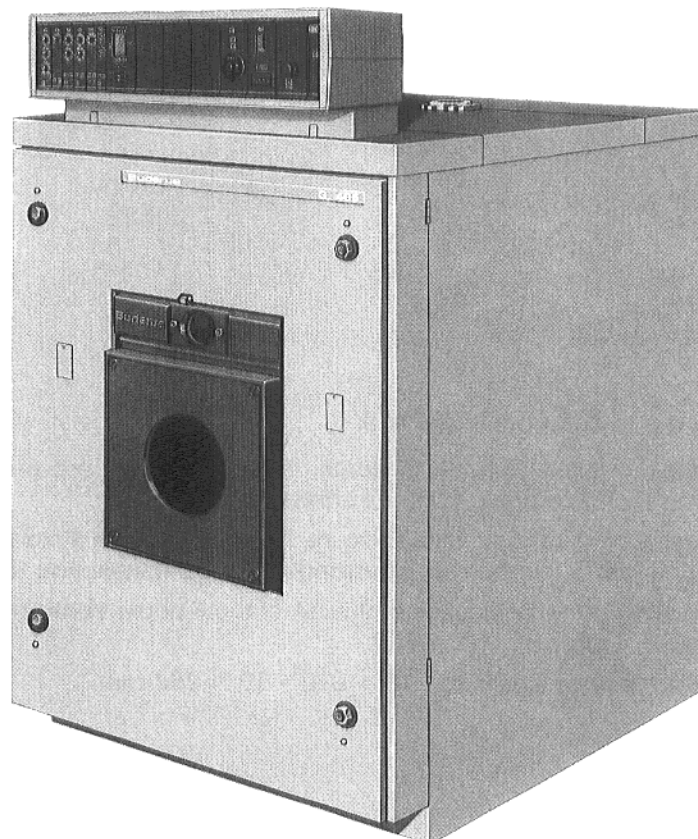
Příklad pro 8-miprvkový kotel: L₂ - 10 = 970 - 10 = 960 mm.

Smontovaný blok prvků s nasazenými kotevními tyčemi a namontovanými dveřmi hořákové komory bez pláště kotle



Obr. 6

Kotel s pláštěm a spínací skříňka

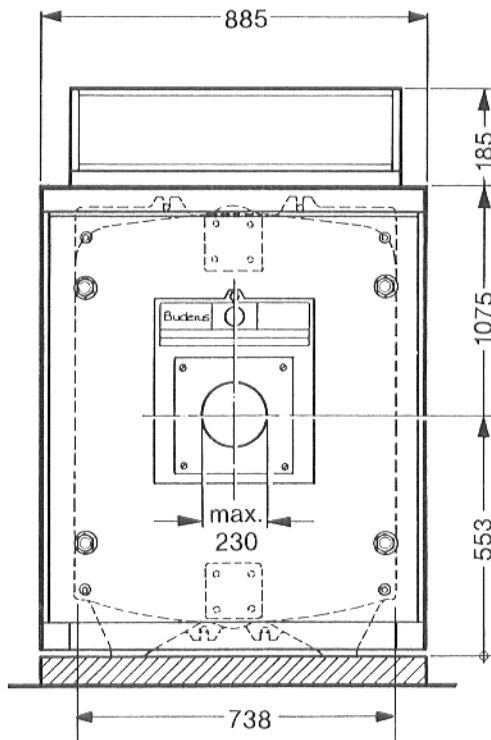


Obr. 7

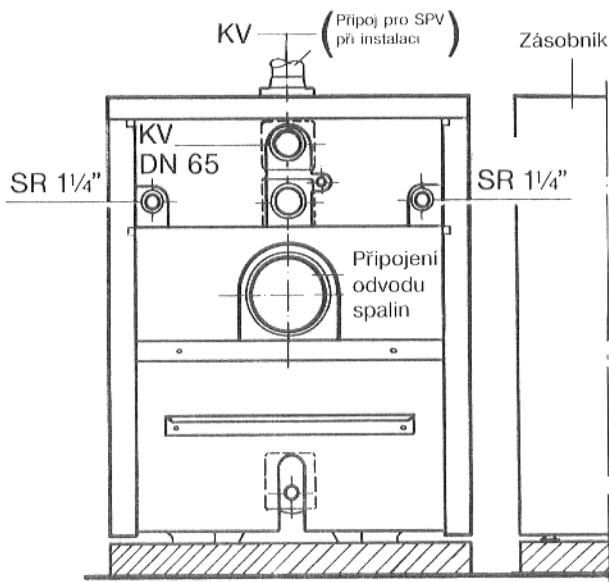
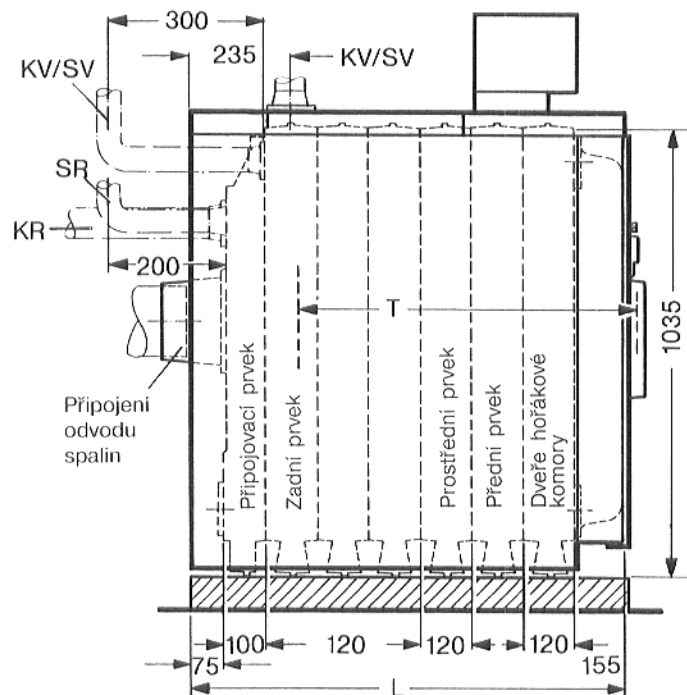
2. Technické údaje a rozměry kotle

Velikost kotle	Jmenovitý topný výkon kW	Délka kotle L mm	Hloubka topeniště T mm	Obsah vody v kotli ca. l	Obsah plynu ca. l	Střední pokles tlaku topného plynu ca. mbar	Hmotnost ca. kg
140 - 7	140	1010	780	165	141		772
165 - 8	165	1130	900	187	178	0,5	880
190 - 9	190	1250	1020	209	215	-	989
210 - 10	210	1370	1140	231	235	1,0	1097
230 - 11	230	1490	1260	253	290	mbar	1205
250 - 12	250	1610	1380	275	327		1313

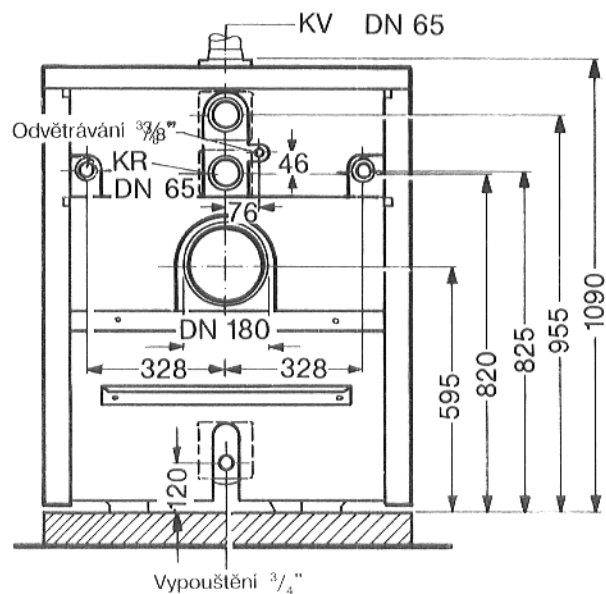
Pohled zepředu



Pohled z boku



Pohled zezadu
v případě, kdy zásobník stojí vedle



Vypouštění 3/4\"/>

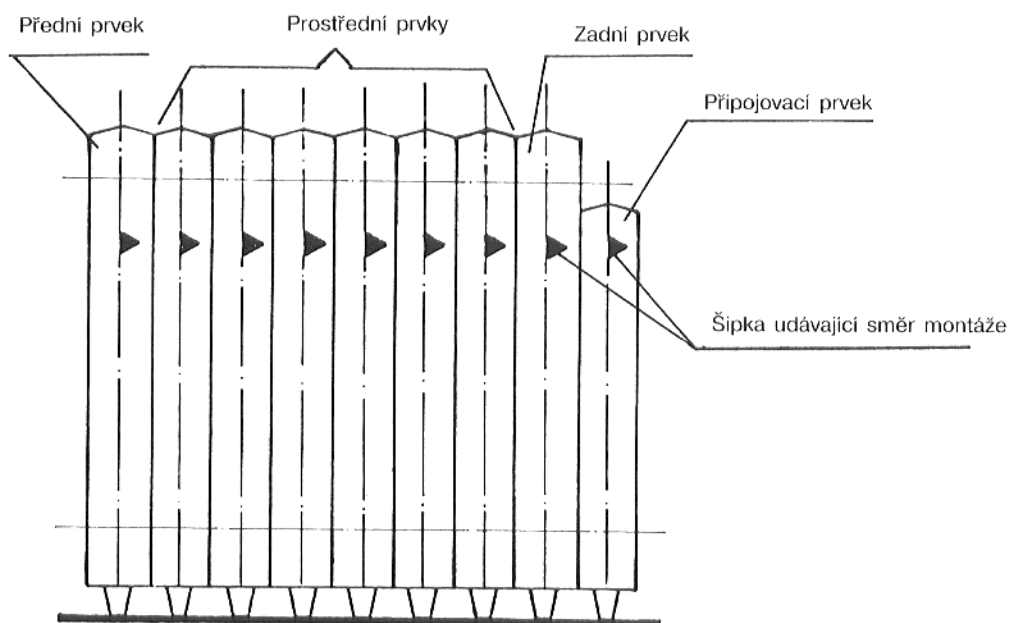
Pohled zezadu

Uspořádání prvků kotle v bloku kotle:

Zadní prvek, prostřední prvek (prvky), přední prvek a připojovací prvek.

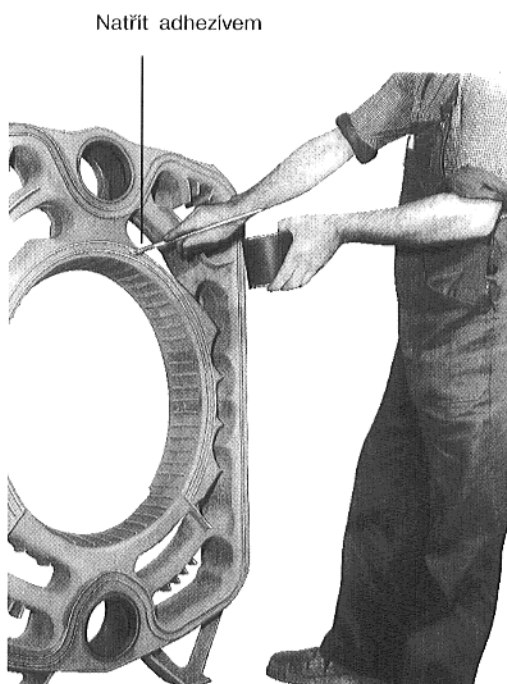
Při sestavování se řiďte šipkou označující směr (obr. 8) a postupujte podle tabulky.

Připojovací prvek se vždy montuje jako prvek **poslední**.



Obr. 8

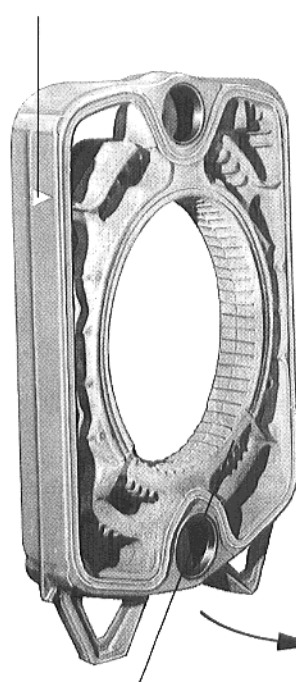
Počet prvků	Přední prvek	Prostřední prvek	Zadní prvek	Připojovací prvek
7	1	4	1	1
8	1	5	1	1
9	1	6	1	1
10	1	7	1	1
11	1	8	1	1
12	1	9	1	1



Prostřední prvek - přední strana

Obr. 9

Šipka udávající směr montáže

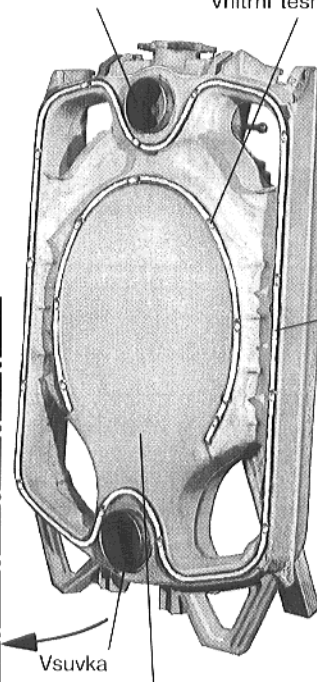


Prostřední prvek - zadní strana (žádná těsnicí šňůra)

Obr. 10

Vsuvka

Vnitřní těsnicí šňůra



Zadní prvek - vnitřní strana

Obr. 11

Vnější těsnicí šňůra

3. Montáž jednotlivých prvků kotle

Obecně

Pozor: Jednoduché utěsnění prvků kotle!

Před namontováním předního, zadního a přípojovacího prvku odstraňte podložky a matice na závrtných šroubech na průvlacích.

Při sestavování prvků dbejte na bíle vyznačené nálitky **šipek určujících směr montáže** nahoře vpravo a vlevo na jednotlivých prvcích. Hroty šipek směřují dozadu. Prvky se sestavují systémem drážka - pero. Drážky a pera musí být **čisté a suché**.

Utěsnění prvků kotle se zajišťuje pomocí těsnicí šňůry, která je součástí dodávky. Těsnicí šňůra se do drážek vkládá vždy **jen na přední straně prvku kotle** (z pohledu pořadí montáže). Dodává se v rolích na papírovém podkladu. Těsnicí šňůra se sejme z papíru, vloží se do drážky prvku kotle a lehce se přitlačí. Během vkládání nenatahujte v podélném směru. Řeže nebo stříhá se pomocí nože nebo nůžek. Styky začátků a konců šňůry se provádí **přímo** na sebe. Styk těsnicí šňůry (začátek a konec těsnicí šňůry) musí být vždy **nahoře**.

Všechny díly kování, které budou muset být za účelem revize odstraňovány, popř. otevírány, budou opatřeny **vláknitou těsnicí šňůrou**.

Adhezivum je třeba předem nanést pomocí štětce (např. obr. 9), avšak jen do těsnicích drážek, do kterých se vkládá elastická těsnicí šňůra, a to po celé délce a šířce drážky.

Po dobu odvětrávání adheziva 5 až 45 minut je již možné těsnicí šňůru vkládat a montovat prvky.

Pozor! Po dobu práce s adhezivem je zapotřebí zajistit větrání pracovního prostoru, protože jinak by mohlo dojít k poškození zdraví:

Montáž

Nainstalujte **zadní prvek** a zajistěte jej proti převrácení. Při instalaci zadního prvku dbejte na to, aby na podstavci, popř. při použití základu pohlcujícího hluk na něm bylo počítáno s hloubkou přípojovacího prvku (100 mm), který se montuje jako prvek poslední (poté, co jsou již smontovány všechny prostřední prvky a prvek přední).

Předběžné ošetření vsuvek a průvlaků

Očistěte těsnicí plochy průvlaků a vsuvek hadříkem namočeným v benzínu, pak je potřete rovnoměrným množstvím suříku. Před použitím suříku protřepejte usazený olej!

Nasad'te **vsuvku**.

Velikost vsuvky 82/50; 82 mm = vnitřní průměr; 50 mm = šířka.

Nasad'te vsuvku rovně do horního a spodního průvlaků zadního prvku a lehkými údery (kladivem ze dřeva nebo z tvrdé gumy) zatlučte křížově. Pokud při zatluování vznikne na vsuvce otřep, pak jej ihned odstraňte.

Natřete těsnicí drážku adhezivem. Dodává výrobce.

Vložte **elastickou těsnicí šňůru** na vnitřní stranu zadního prvku do **vnitřní a vnější** těsnicí drážky a lehce přitlačte. (Obr. 11).

Připravte **první prostřední prvek**.

Očistěte průvlak a natřete je suříkem.

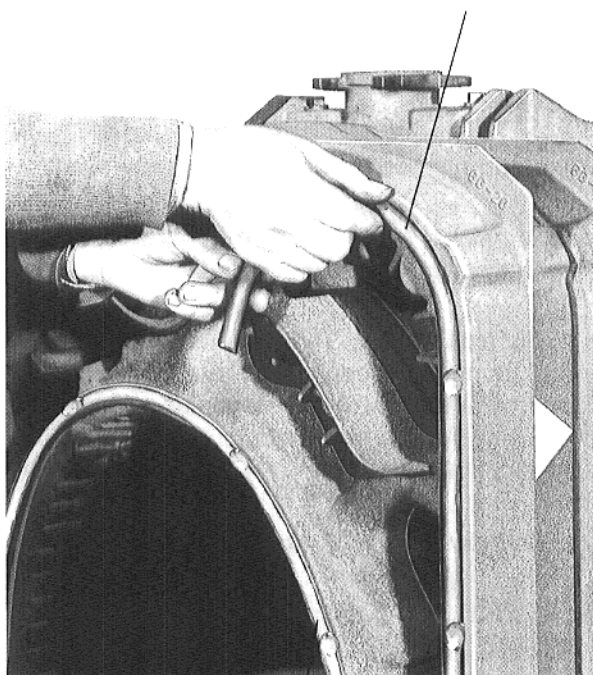
Nasad'te **první prostřední prvek** na zadní prvek.

Očistěte průvlak a natřete je suříkem.

Nasad'te vsuvku do horního a spodního průvlaků prvního prostředního prvku a lehkými údery kladiva je zatlučte křížově (t.j. střídavě z různých stran).

Do vnitřní a vnější těsnicí drážky na přední straně prvku naneste adhezivum.

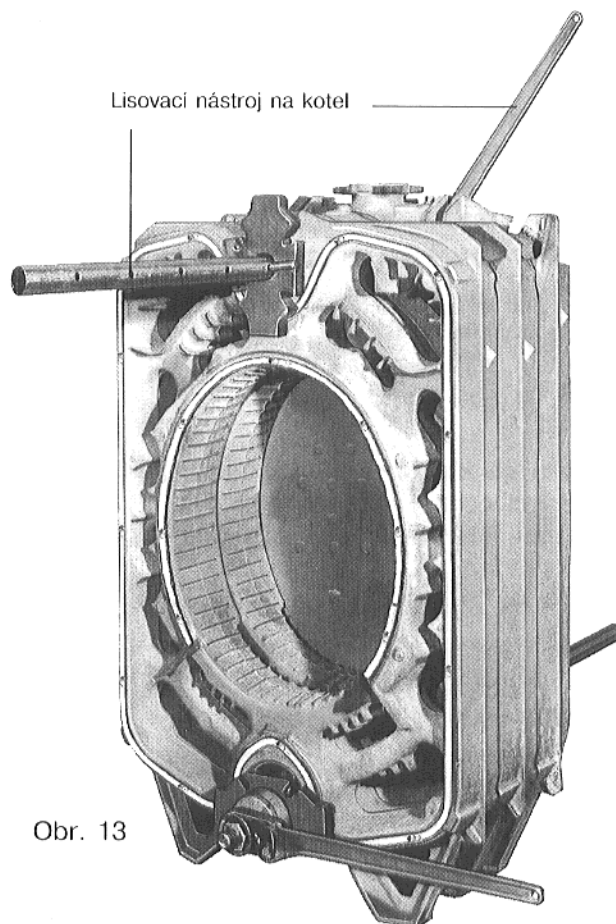
Vložte vnější těsnici šňůru



Obr. 12

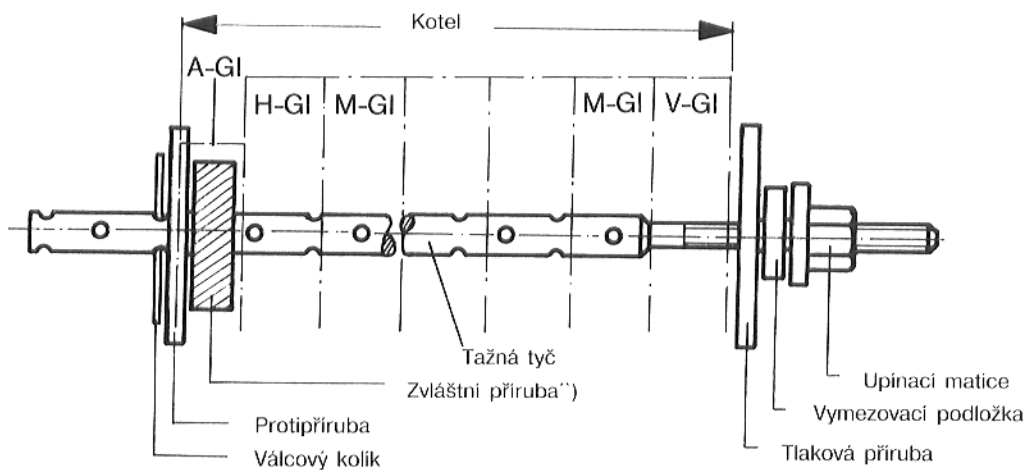
Vnitřní těsnici šňůra

Obr. 12 a 13 znázorňují
přední stranu
prostředního prvku



Obr. 13

Použití lisovacího nástroje: Zde např. 7-miprvkový blok kotle (nahore)



A-GI. = Připojovací prvek
H-GI. = Zadní prvek
M-GI. = Prostřední prvek
V-GI. = Přední prvek

Obr. 13a

Vložte těsnicí šňůru na přední straně prvku do vnitřní a vnější těsnicí drážky a zlehka přitlačte (obr. 12).
Připravte **druhý prostřední prvek**.

Očistěte průvlaky a vsuvky a natřete je suříkem.

Druhý prostřední prvek nasad'te na první prostřední prvek. Nasad'te vsuvku. Naneste adhezívum do vnitřní a vnější těsnicí drážky na přední straně prvku.

Vložte těsnicí šňůru na přední stranu prvku do vnitřní a vnější těsnicí drážky a lehce přitlačte (obr. 12).

Lisovací nástroj pro kotel prostrčte skrze horní a spodní průvlak prvků kotle a stejnoměrně slisujte dohromady (obr. 13').

V průběhu jedné montážní nebo lisovací operace nikdy nelisujte dohromady více než **dva prvky**.

Pozor!

Pokud se prvky kotle na průvlacích dotýkají, pak je třeba upustit od jakéhokoli dalšího násilného lisování.

Poté pokračujte v montážním postupu stejným způsobem, jaký je popsán pro první prostřední prvek.

Jako předposlední z prvků kotle určených k montáži se nainstaluje **přední prvek**. Na vnější straně předního prvku vložte do vnitřní a vnější těsnicí drážky vláknitou těsnicí šňůru.

K dotahování pomocí lisovacího nástroje je třeba na vnější straně předního prvku nahoře a dole a na zadním prvku použít vždy 1 zvláštní přírubu.

^) Použití lisovacího nástroje při instalaci a opravách. Pro každý kotel je zapotřebí 2 kompletních lisovacích nástrojů (viz též obr. 13a).

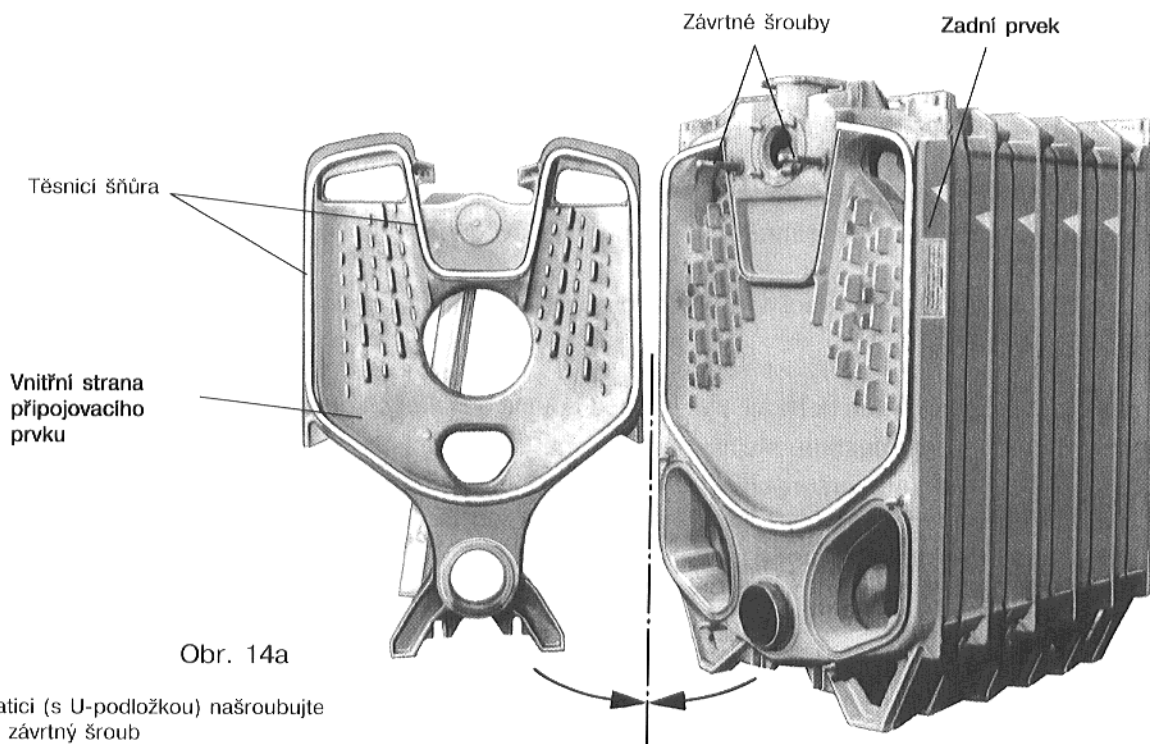
Každý lisovací nástroj se skládá z následujícího:

1 tažná tyč, 1 upínací matice, 1 vymežovací podložka, 1 tlaková příruba, 1 protipříruba, 1 válcový kolík, 2 zvláštní příruby ^), 1 nástrčkový klíč s ráčnou.

^^) Zvláštní příruby: Použijte pouze na předním prvku **nahoře** a **dole**, na zadním prvku **nahoře** a na přípojovacím prvku **dole**.

Pro montáž prostředních prvků není zapotřebí žádných zvláštních přírub.

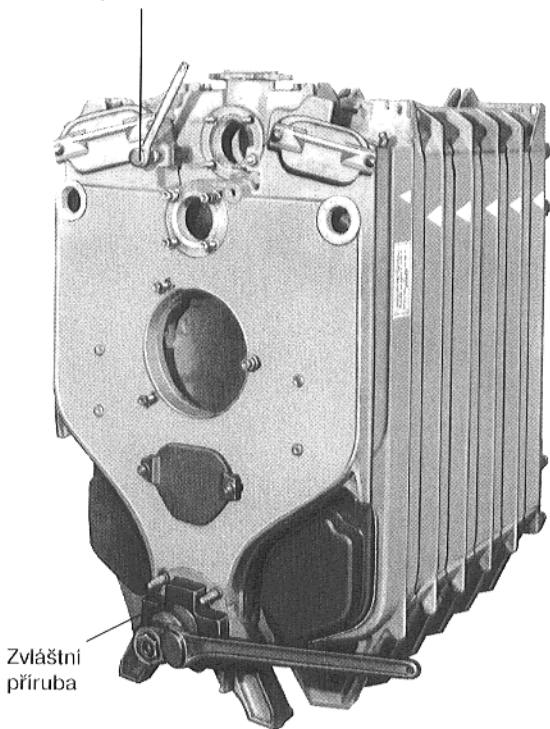
4. Zvláštní příruba se používá pouze pro účely oprav, nebo když se blok kotle opět montuje dohromady **bez odstraňování přípojovacího prvku** po jeho rozložení (např. při přenosu do místnosti, kde má být kotel instalován) (k tomu viz také zvláštní návod k montáži).



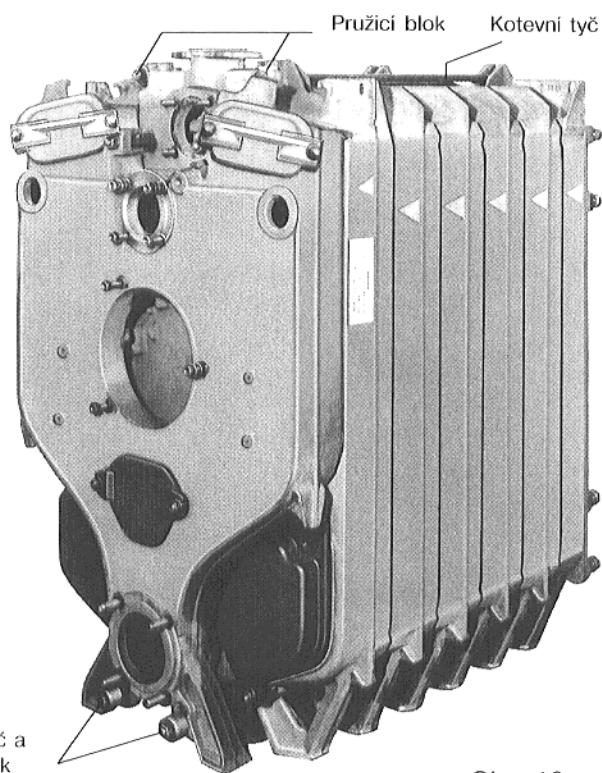
Obr. 14a

Obr. 14

Matici (s U-podložkou) našroubujte na závrtný šroub

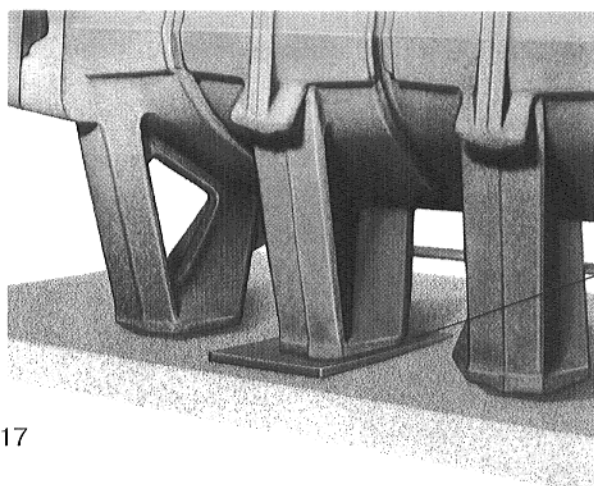


obr. 15



Kotevní tyč a pružicí blok

Obr. 16



Plechové pásy popř. ploché klin

Obr. 17

Připravte **připojovací prvek**.

Očistěte průvlaky a vsuvky.

Nasad'te vsuvky na zadní prvek dolů.

Zašroubujte závrtné šrouby v zadním prvku (obr. 14).

Naneste adhezivum do těsnicí drážky na **vnitřní straně připojovacího prvku** a vložte těsnicí šňůru (obr. 14a).

Namontujte připojovací prvek na zadní prvek.

Připojný prvek dotáhněte dole skrze vsuvkové spojení spodního průvlaku pomocí lisovacího nástroje. K tomu účelu použijte 1 zvláštní přírubu (křížovou přírubu) dole na předním prvku a na připojovacím prvku.

Nahoře se připojovací prvek dotáhne pomoc 2 matic M12 na obou závrtných šroubech na zadním prvku (viz též obr. 15).

Zejména je třeba dbát na to, aby se lisování přes spodní průvlak (vsuvkové spojení) a nasunování skrze oba horní závrtné šrouby provádělo současně a rovnoměrně.

Po slisování kotle oba lisovací nástroje uvolněte, avšak **ještě neodstraňujte**.

Nasazování kotevních tyčí

Nasad'te **kratší kotevní tyče** (2 kusy) **nahoře** vpravo a vlevo vedle průvlaku (obr. 16).

Délka od předního prvku po zadní prvek.

Delší kotevní tyče (2 kusy) **dole** vpravo a vlevo - podle toho, kde je na to místo - podsuňte pod kotlem zepředu nebo zezadu a nasad'te pod průvlak do vybrání k tomu určených. Délka od předního prvku po připojovací prvek.

Na **přední stranu kotle** nasuňte přes kotevní tyče **zesílené podložky** a zašroubujte pomocí matic.

Na **zadní stranu kotle** nasad'te **pružící bloky** skrze kotevní tyče a rukou našroubujte matice (obr. 16). (Pružící blok používejte pouze jako celek, nezkracujte!).

Poté ještě dotáhněte matice na zadní straně kotle pomocí otevřeného klíče o jednu až jednu a půl otáčky.

Ustavte kotel ve svislém a vodorovném směru.

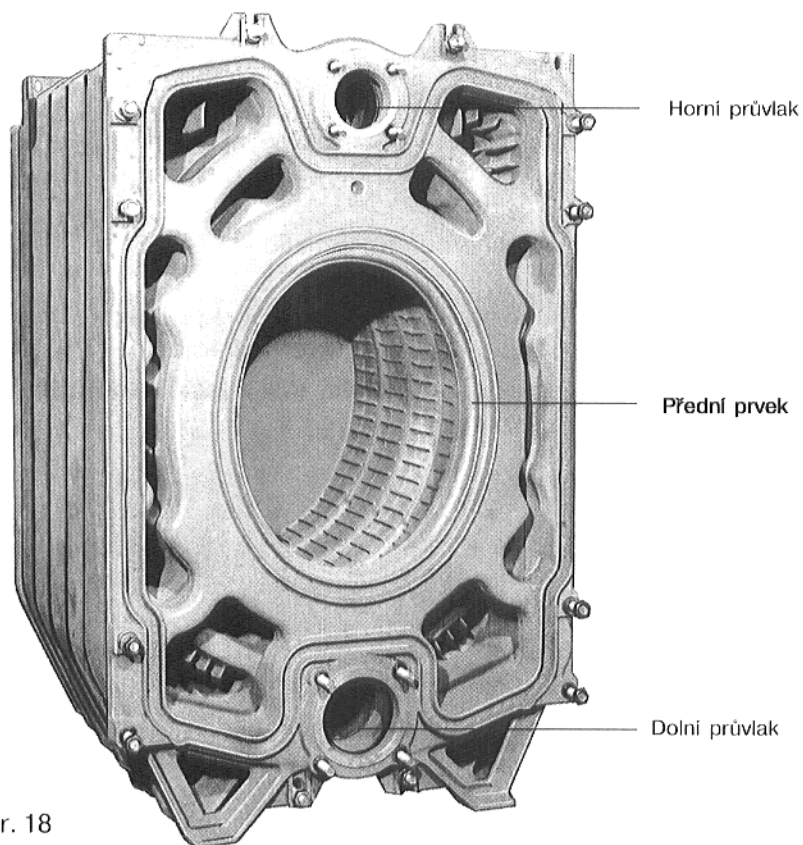
Po ustavení bloku kotle zkontrolujte usazení noh prvků na základu tak, že podsunete kus lepenky nebo pruh papíru. Tam, kde nohy prvků volně visí, popřípadě vypodložte plechovými páskami nebo plochými klíny (obr. 17).

V případě použití podkladu pod kotel pohlcujícího hluk nepoužívejte žádné plechové pásky nebo ploché klíny.

Nyní **odstraňte** lisovací nástroj.

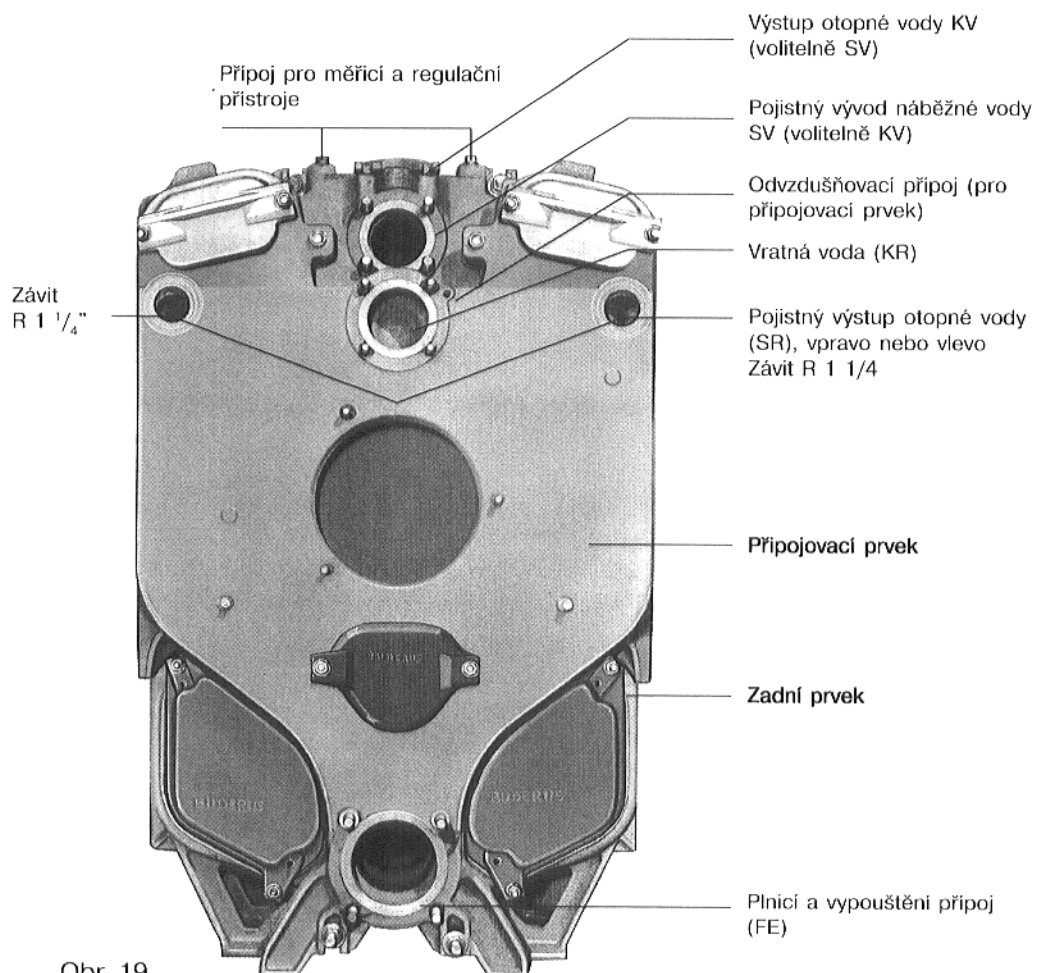
Proved'te utěsnění **ponorných pouzder** (délka 150 mm) v zadním prvku (obr. 40 a 41, strana 30).

Pohled zepředu bez dveří
hořákové komory



Obr. 18

Pohled zezadu



Obr. 19

4. Vodní tlaková zkouška

Nyní bude opět zapotřebí matic a podložek, které byly před začátkem montáže prvků kotle odstraněny ze závrtných šroubů středových průvlaků nahoře a dole.

Příprava na zkoušku těsnosti

K okamžiku vodní tlakové zkoušky, popř. zkoušky těsnosti, nesmějí ještě být namontována žádná zařízení na regulaci tlaku a bezpečnostní zařízení, které jsou spojena s vodním prostorem topného kotle nezablokovatelným způsobem. Existuje nebezpečí jejich poškození v důsledku přetlaku.

- a) Pomocí těsnění a zaslepovací příruby uzavřete horní a spodní průvlak **na předním prvku**.
- b) Na **připojovacím prvku** zavřete pojistný výstup otopné vody nahoře vpravo a vlevo (SR), přípoj vratné vody nahoře uprostřed (KR) a přípoj pro plnění a vypouštění uprostřed (FE).
- c) **Na zadním prvku** zavřete pojistný vývod náběžné vody nahoře uprostřed (SV) a vývod otopné vody uprostřed směrem nahoru (KV).

Rovněž na zadním prvku nahoře je třeba utěsnit otvory pro měřicí a regulační přístroje ponornými pouzdry, nebo předběžně pomocí zátky.

- d) **Pozor: Plnění kotle!**
Plnit pomalu a pouze zespodu, skrze plnicí a vypouštěcí kohout.
- e) **Odvzdušnění kotle:**
Během postupu plnění provádějte odvzdušnění vždy v místě, kam voda na zadním prvku vystoupí nejvýš, a to tak, až začne vytékat.

Když některý spoj průvlaků netěsní, pak nejprve znovu vypust'te vodu přes plnicí a vypouštěcí kohout a pak vyjměte 4 kotevní tyče.

Rozpojte kotel v místě, kde netěsní, zatlukáním plochých klínů (dlátem) na příslušných dorazech na boku nahoře a dole na jednotlivých prvcích.

Při opětovné montáži bezpodmínečně používejte **nové** vsuvky.

Sestavte kotel a zopakujte zkoušku těsnosti.

Zkouška podle TRD 701 popř. TRD 702

Podle TRD 701 popř. TRD 702 část 10, musí být podle svého konstrukčního typu každé schválené zařízení na výrobu páry, **které se montuje dohromady až v místě instalace**, podrobeno ze strany toho, kdo kotel instaluje, vodní tlakové zkoušce s následně uvedenými zkušebními přetlaky:

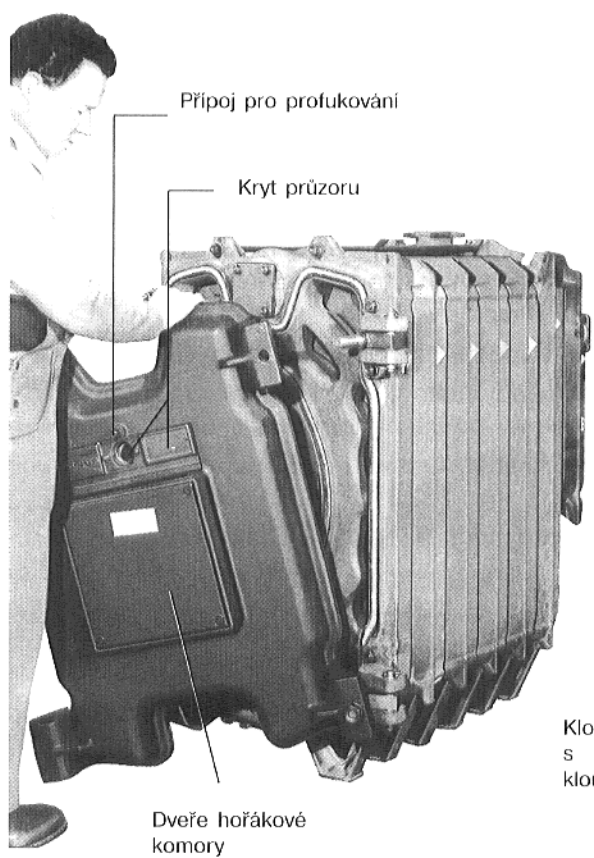
- Zařízení na výrobu páry z litiny podle TRD 701 - **4 bary** podle části 2.2.
 - Zařízení na výrobu horké vody z litiny podle TRD 702 - **1,3 x p₁** podle části 10.1 popř. 10.2.2.
- p₁ je přípustný provozní přetlak, uvedený na štítku kotle.

O provedení vodní tlakové zkoušky je třeba vyhotovit osvědčení, které majitel zařízení potřebuje pro povolovací řízení.

Zkouška těsnosti (v místě instalace)

Zkouška těsnosti se musí provádět podle normy DIN 18 380. Zkušební tlak se řídí podle tlaku existujícího v topném systému a představuje **1,3-násobek** tohoto tlaku, nejméně však 1 bar.

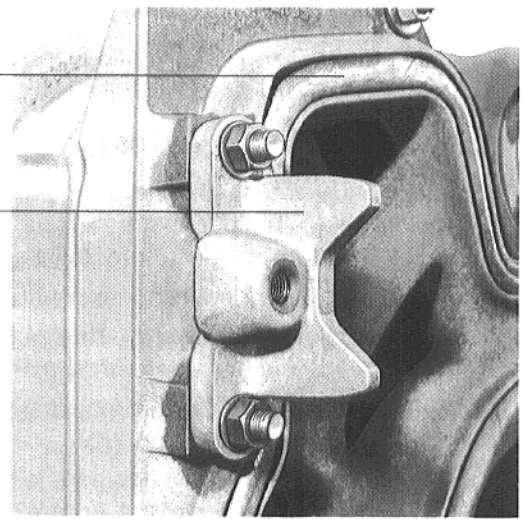
Pro měření tlaku je třeba používat manometr třídy 1,0.



Obr. 20

Vláknitá těsnicí šňůra

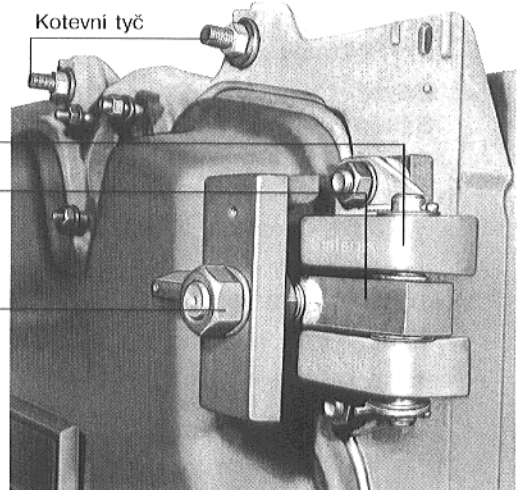
Uzavírací lišta na dveřích



Obr. 22

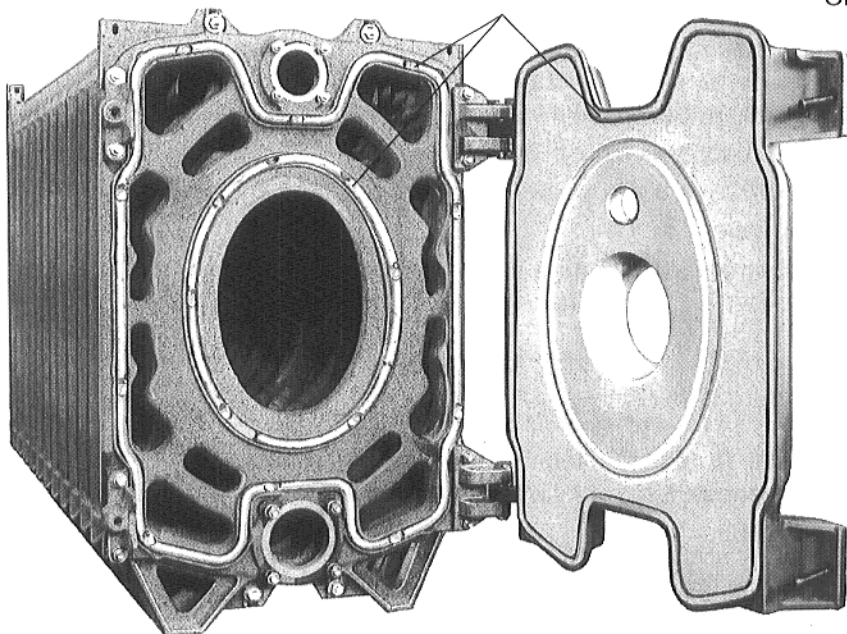
Kloubná lišta s kloubným hákem

M24



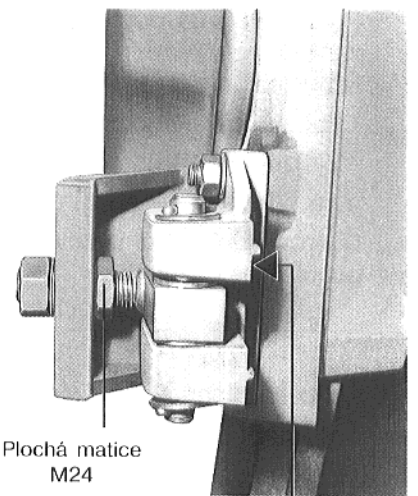
Obr. 23

Vláknitá těsnicí šňůra



Obr. 21

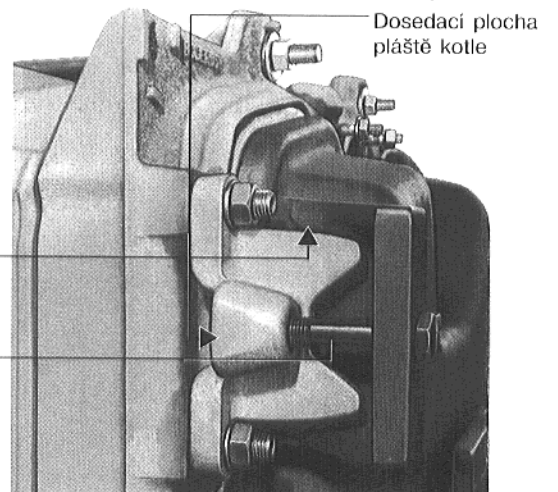
Blok kotle s otevřenými dveřmi hořákové komory - doraz vpravo



Obr. 24

Náběžná plocha

Šroub se šestihlannou hlavou M16 x 100



Obr. 25

5. Montáž a utěsnění jednotlivých dílů kování na předním prvku

Uzavírací lištu pro dveře - nahoře a dole na předním prvku - nasuňte na stranu naproti požadovaného dorazu dveří na závrtné šrouby a přišroubujte pomocí U-podložek a matic (obr. 22).

Na závrtné šrouby nasuňte - nahoře a dole na předním prvku - kloubovou lištu se kloubovým hákem a svorníkem, podle toho, zda je doraz dveří vpravo nebo vlevo a přišroubujte pomocí U-podložek a matic (obr. 23).

Dveře hořákové komory

Z kloubového háku odšroubujte přední matici (M24) s podložkou (obr. 23).

Dveře hořákové komory zajistěte proti převrácení podložením pomocí prken nebo hranolů v montážní výšce a namontujte.

Další možnost montáže je následující:

Dveře hořákové komory přistavte, vpravo nebo vlevo nadzvedněte a pomocí svorníku se závitem nasadíte na kloubový hák do vyvrtaného otvoru pro uchycení ve dveřích hořákové komory dole a zajistěte maticí.

Dveře nadzvedněte a příslušným způsobem upevněte nahoře na kloubovém závěsu (obr.20).

Vláknitá těsnicí šňůra je do kruhové těsnicí drážky dveří vkládána výrobcem. Současně vložte vláknitou těsnicí šňůru (18 mm Ø) do vnitřní a vnější kruhové těsnicí drážky v předním prvku (obr. 21).

Uzávěr průzoru je namontován od výrobce.

Čištění popř. výměna průzoru

Odšroubujte kryt průzoru. Průzor vyměňte popř. vyčistěte. Následně vložte po jednom těsnění do vybrání ve dveřích hořákové komory a na vnitřní stranu krytu průzoru.

Průzor vložte mezi obě těsnění a současně nasuňte kryt průzoru na oba závrtné šrouby a přišroubujte.

Dbejte zejména na to, aby obě matice byly dotaženy **stejněměrně** a ne „příliš pevně“!

Přípoj pro profukování

Šroubové spojení Ermeto montované výrobcem nad průzor.

Přípoj proveden trubkou s vnějším průměrem 10 mm.

Zavírání a otevírání dveří

Na šrouby a matice použijte vhodné klíče!

Zavírání

Matici M24 na kloubovém závěsu dveří (nahoře a dole) zašroubujte až po doraz směrem dozadu.

Při současném nadzvednutí dveří hořákové komory tyto nakloňte tak, aby se usadily na dosedací ploše uzavírací dveřní lišty. Lehce zašroubujte horní šroub se šestihrannou hlavou M16x100.

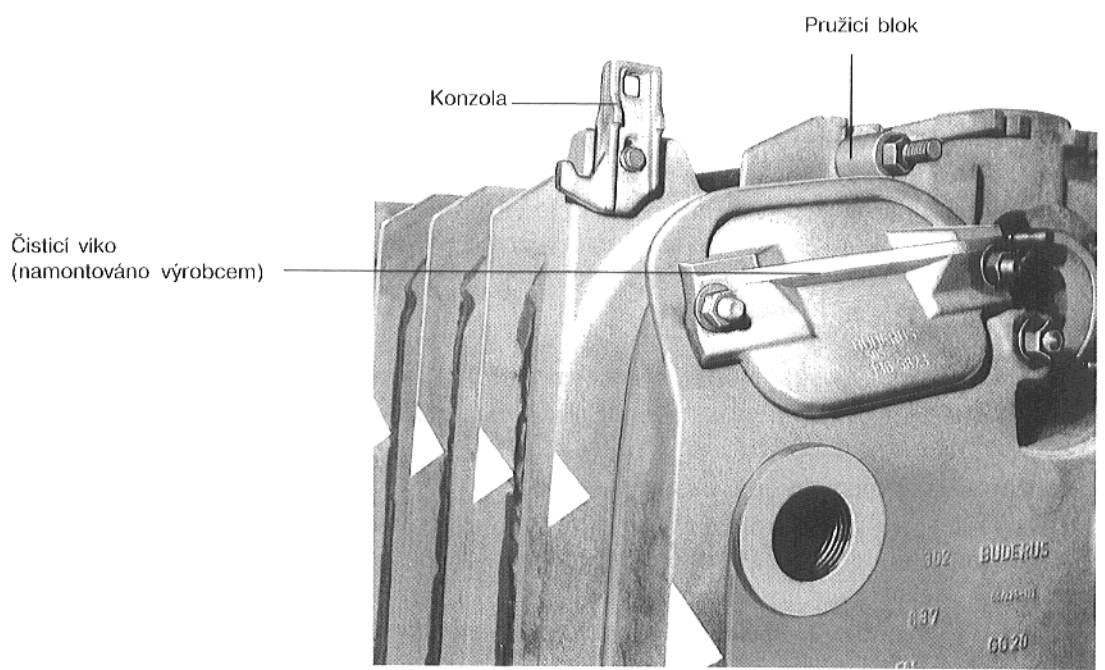
V případě levého dorazu postupujte opačně!

Oba šrouby M16x100 a obě matice M24 pevně dotáhněte křížovým způsobem.

Shora zmíněná matice M24 musí být nyní opět pevně sešroubována s kloubovými závěsy pomocí protišrouhů. (obr. 24)

Otevírání

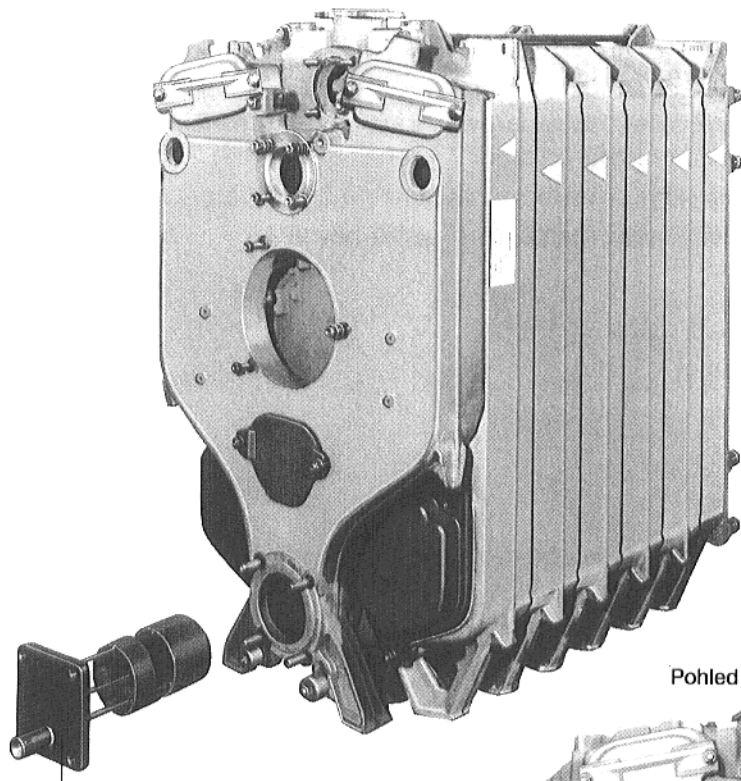
Vyšroubujte oba šrouby se šestihrannou hlavou M16x100, vlevo u pravého dorazu dveří a vpravo u levého dorazu dveří (obr. 25). Otevřete dveře.



Obr. 26

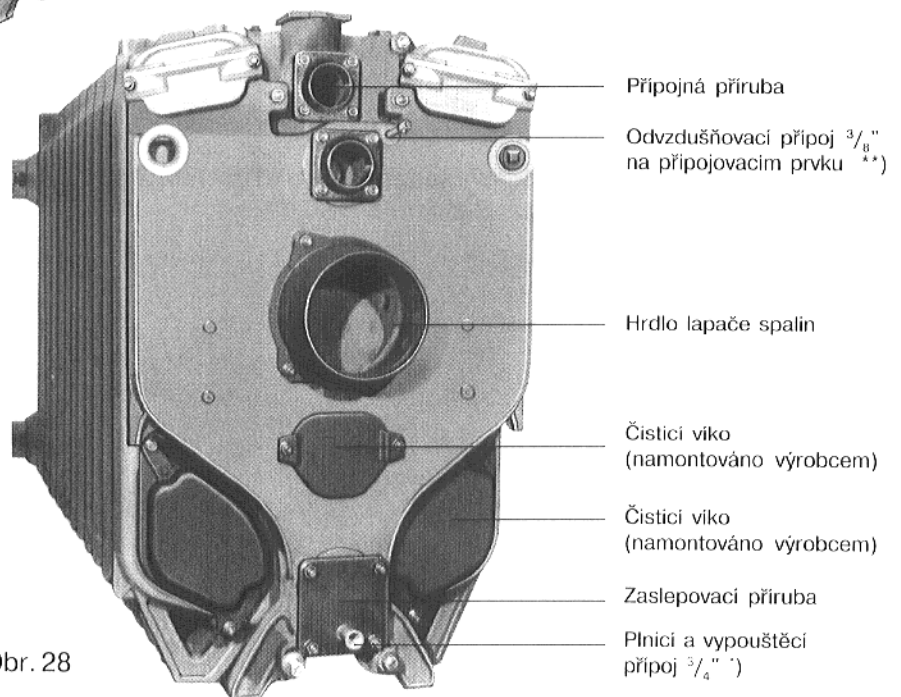
Pohled zezadu

Obr. 27



Pohled zezadu

Zaslepovací příruba s
napájecí trubicou a
vypouštěcí trubičkou



Obr. 28

6. Montáž a utěsnění jednotlivých dílů kování na zadním a přípojovacím prvku

Horní čisticí víka (nahore vlevo a vpravo) na přípojovacím prvku (obr. 26). Obě čisticí víka jsou namontována výrobcem.

Spodní čisticí víko (uprostřed) na přípojovacím prvku (obr. 27). Čisticí víko je namontováno výrobcem.

Lapač spalin (na přípojovacím prvku) (obr. 28) nasuňte na 3 závrtné šrouby na přípojovacím prvku a pomocí matic pevně přišroubujte. Vlákniatá těsnici šňúra je vložena.

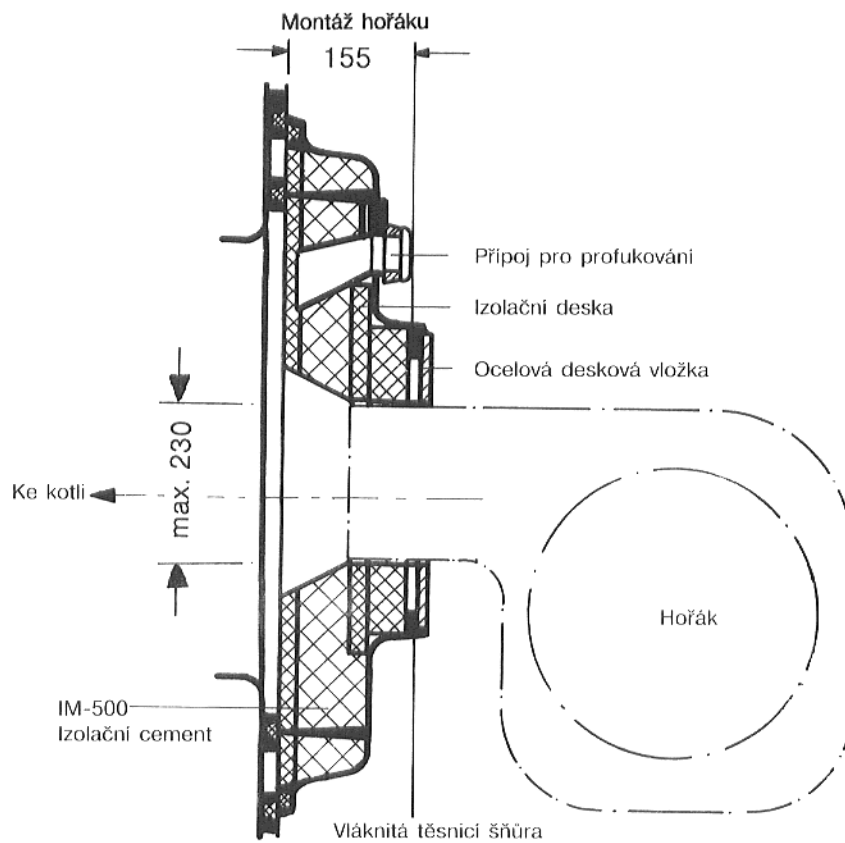
Čisticí víka (na zadním prvku dole vpravo a vlevo) (obr. 27). Čisticí víka jsou namontována výrobcem.

Zaslepovací přírubu s napájecí trúbkou a vypoušténím ($\frac{3}{4}$ "") namontujte na spodní prúvlak přípojovacího prvku (obr.27).*)

U všech zaslepovacích a přípojovacích přírub na přední a zadní straně kotle a na vývodech směrem nahoru nezapomeňte na těsnění!

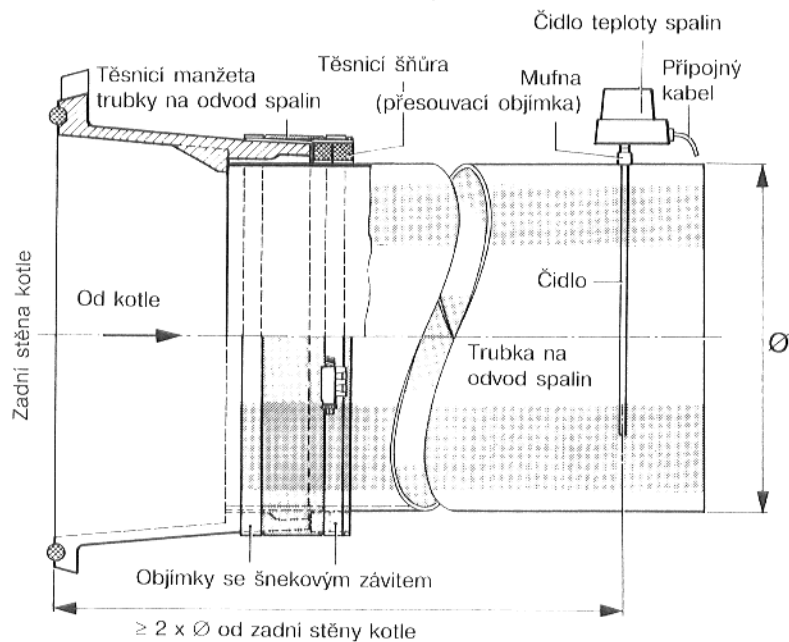
*) Odvzdušňovací trubička $\frac{3}{4}$ " je v přírubě utěsněna od výrobce.

**) Odvzdušňovací trubičku $\frac{3}{8}$ " (100 mm dlouhá) při instalaci opatřete ručním odvzdušňovacím ventilem $\frac{3}{8}$ " a utěsněte (obr. 28).



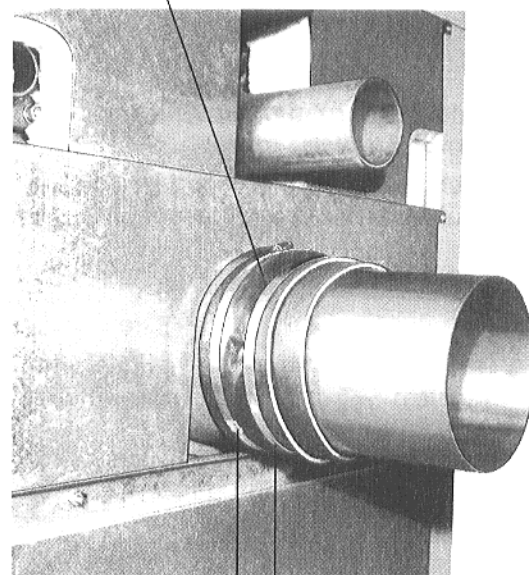
Obr. 29

Hrdlo lapače spalin/trubka na odvod spalin



Obr. 30

Těsnicí manžeta trubky na odvod spalin



Objímka

Obr. 31

7. Montáž hořáku

Před montáží hořáku musí být nainstalováno obložení dveří hořákové komory!

Ostatní díly pláště kotle mohou být montovány ještě bezprostředně před uvedením do provozu.

Jestliže je při objednávání kotle udán průměr hořákové trysky, pak je ocelové desková vložka příslušným způsobem vyvrtána. Pokud hořák ještě není znám, pak se deska vyvrtá v místě instalace (nebo vypálí autogenem).

Maximální průměr trubky hořáku v desce hořáku: 230 mm

Vyvrtejte díry pro uchycení hořáku a vyřezejte závity.

Našroubujte **ocelový deskový kryt** na dveře hořákové-komory, utěsnění pomocí vláknité těsnicí šňůry.

Podle průměru trubky hořáku vyřezejte **izolační lepenku**.

Kolem **trubky hořáku** omotejte vlnitou lepenku nebo něco podobného a zajistěte proti shrnutí.

Namontujte **hořák**.

Zbývající prostor (podle průměru trubky hořáku) mezi trůbkou hořáku a výplní dveří hořákové komory popř. dveřmi hořákové komory již utěsněný výrobcem vyplňte izolačním cementem (IM 500).

(IM 500 v dostatečném množství je obsahem dodávky). Řiďte se návodem na zpracování.)

Freiblasanschluss (**profukovací přípoj**) uzávěru průzoru spojte s hořákem, aby na průzoru nezůstávaly usazeniny.

Těsnicí manžeta na trubce na odvod spalin

Doporučujeme použít těsnicí manžetu na trubce na odvod spalin!

Sled montáže (v případě objednané těsnicí manžety na trubku na odvod spalin)

Trubku na odvod spalin nasad'te až po zarážku na **hrdlo lapače spalin**.

Těsnicí manžetu trubky na odvod spalin s přesahy umístěte kolem trubky na odvod spalin a hrdla lapače spalin. Při tom dbejte na to, aby se obě těsnicí šňůry nalepené na těsnicí manžetě vzájemně dotýkaly s přesahem.

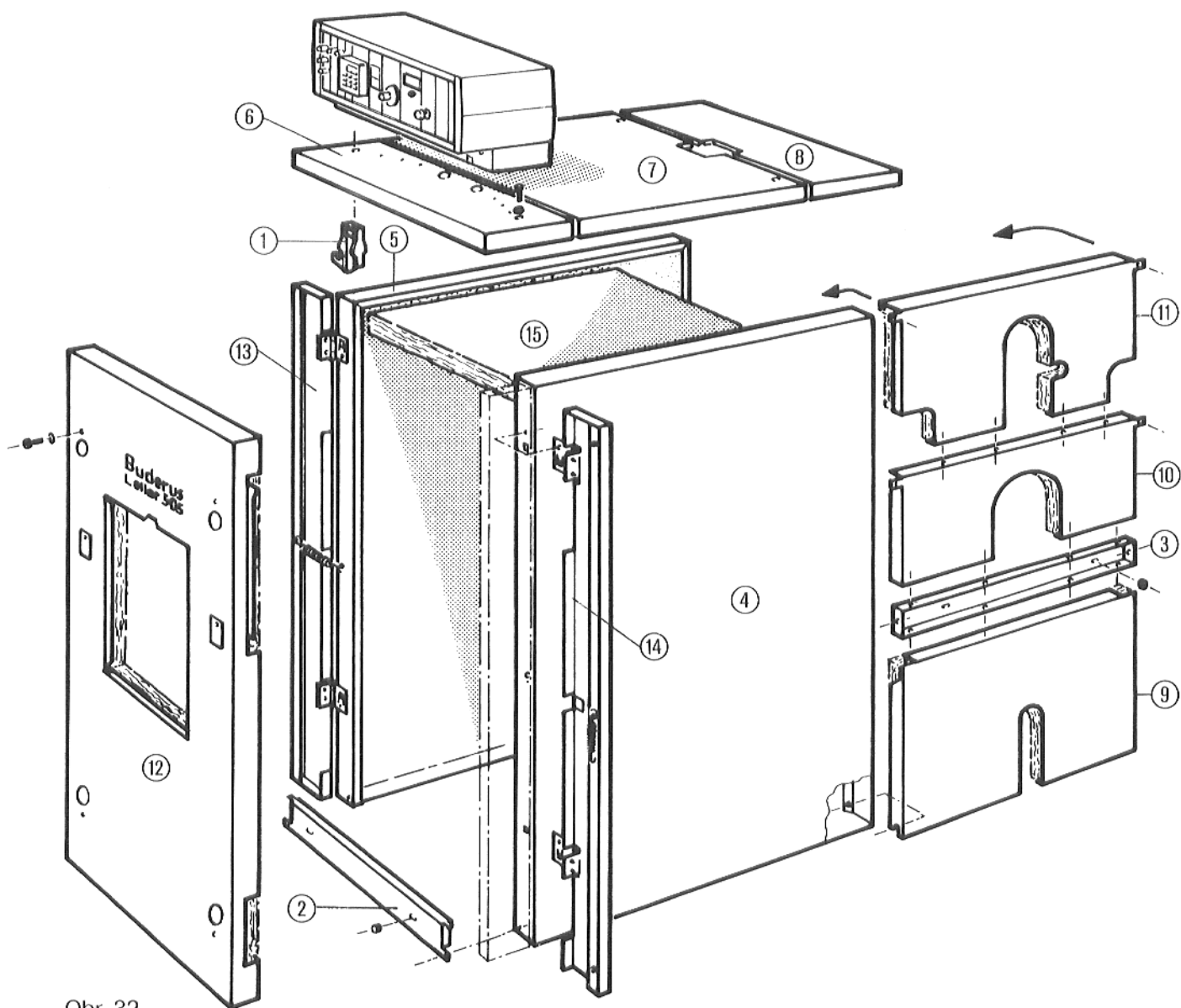
Přiložte spony a dotáhněte. Jedna spona obepíná hrdlo lapače spalin, druhá trubku na odvod spalin. Spony kolem trubky na odvod spalin přikládejte až po vnější okraj těsnicí manžety.

Po upnutí spon musí těsnicí manžeta na trubku na odvod spalin doléhat hladce a těsně. Po krátké době provozu spony dotáhněte.

Pokud těsnicí manžetu pro trubku na odvod spalin nepoužijete, je třeba trubku na odvod spalin utěsnit např. těsnicí šňůrou, nebo něčím podobným, kterou je třeba vtlačit mezi lapač spalin a trubku na odvod spalin. Toto spojení musí být absolutně **neprostupné**.

Pro účely montáže čidla teploty spalin v trubce na odvod spalin je třeba ve vzdálenosti $\geq 2x$ průměr trubky na odvod spalin od zadní stěny kotle při instalaci navařit objímku. Čidlo nesmí být trubkou na odvod spalin odizolováno. Čidlo musí být instalováno svisle a celou svojí délkou (150 mm) se musí nořit do proudu spalin. (Viz též obr.30).

Rozložené znázornění (expandovaný výkres) pláště kotle



Obr. 32

8. Montáž pláště kotle

Přehled a zkrácená verze (viz též obr. 32 - 39)

Pozor!

Před montáží hořáku musí být namontováno obložení dveří hořákové komory ⑫ !

Jednotlivé díly:

- ① Konzola (4 kusy/litina)
- ② Přední traverza
- ③ Zadní traverza
- ④ Pravá boční stěna
- ⑤ Levá boční stěna
- ⑥ Přední díl krytu kotle (pro spínací skříňku)
- ⑦ Prostřední větší díl krytu kotle
- ⑧ Zadní menší díl krytu kotle
- ⑨ Zadní spodní díl zadní stěny kotle
- ⑩ Zadní prostřední díl zadní stěny kotle
- ⑪ Zadní horní díl zadní stěny kotle
- ⑫ Obložení dveří hořákové komory
- ⑬ Levý boční kryt
- ⑭ Pravý boční kryt
- ⑮ Tepelně izolační rohož

Podrobný popis montážního postupu viz stranu 26 - 31.

Konzoly ① - 4 kusy pro každý kotel - pro zavěšení bočních stěn kotle se nasazují svoji dosedací plochou mezi vodící lišty na přední a zadní prvek. Přišroubujte zevně pomocí šroubu se šestihrannou hlavou a matice/podložky.

Konzoly vodorovně ustavte v podélném a příčném směru a pevně přišroubujte. Příčná vzdálenost konzol od jedné vyvrtané díry k druhé je 720 mm!

Volně přišroubujte přední spodní traverzu ② na přední prvek.

Zadní traverzu ③ na přípojovacím prvku přišroubujte nejprve jen lehce. Po instalování boční stěny kotle musí být traverza ustavena.

Pravou a levou boční stěnu ④ a ⑤ zavěste do příslušného vybrání na háky konzol.

Boční stěnu pevně sešroubujte s traverzou.

Tepelně izolační rohož ⑮ položte na kotel a vpředu přiložte až ke konzolám.

Nyní pevně přišroubujte přední traverzu ②.

Vložte prostřední horní díl krytu ⑦.

Přiložte zadní horní díl krytu ⑧ a sešroubujte s konzolami.

Zadní traverzu ③ pevně sešroubujte s bočními stěnami a ustavte.

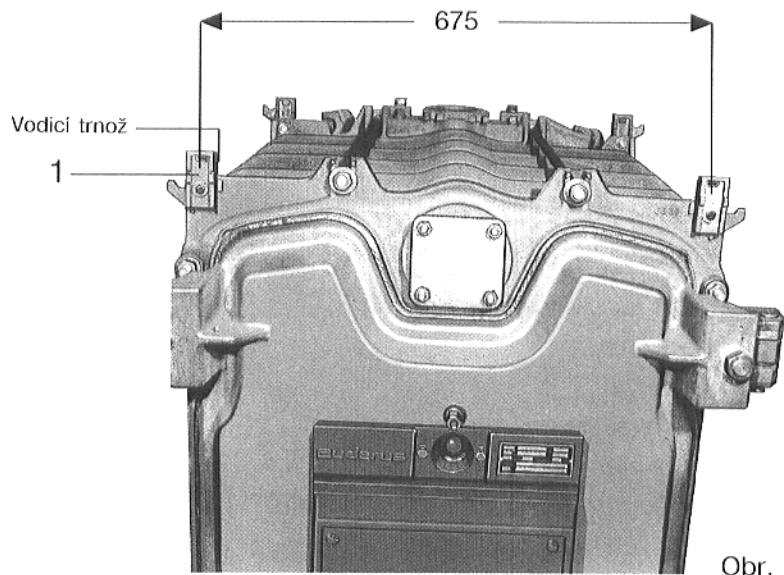
Přední kryt kotle ⑥ pro spínací skříňku vsuňte mezi boční stěny a seshora sešroubujte s konzolami (M6x16 s U-podložkami).

Zadní spodní díl zadní stěny kotle ⑨ nasuňte dole do bočních stěn, nadzvedněte a nahoře zavěste výstupky do traverzy.

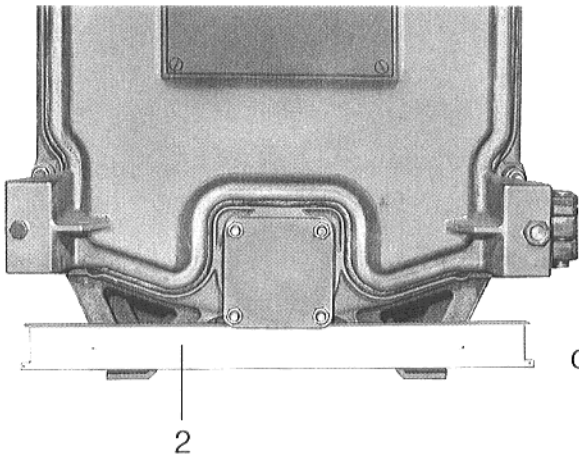
Zadní prostřední díl zadní stěny kotle ⑩ (nad lapačem spalin) zasuňte do traverzy a sešroubujte s bočními stěnami.

Zadní horní díl zadní stěny kotle ⑪ nasad'te jazyky do prostředního dílu a rovněž sešroubujte s bočními stěnami.

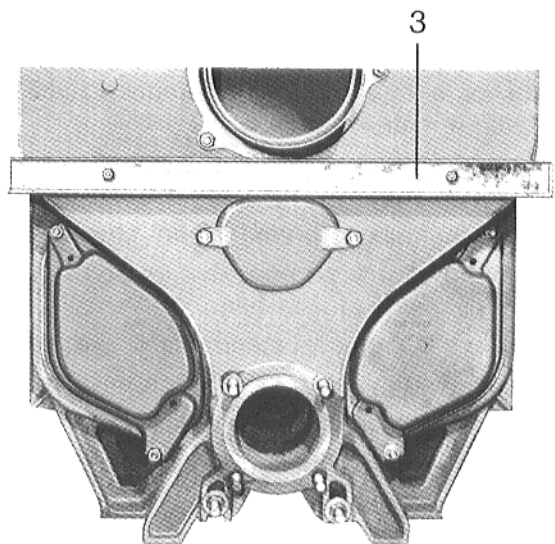
Našroubujte pravý a levý boční kryt ⑬ a ⑭.



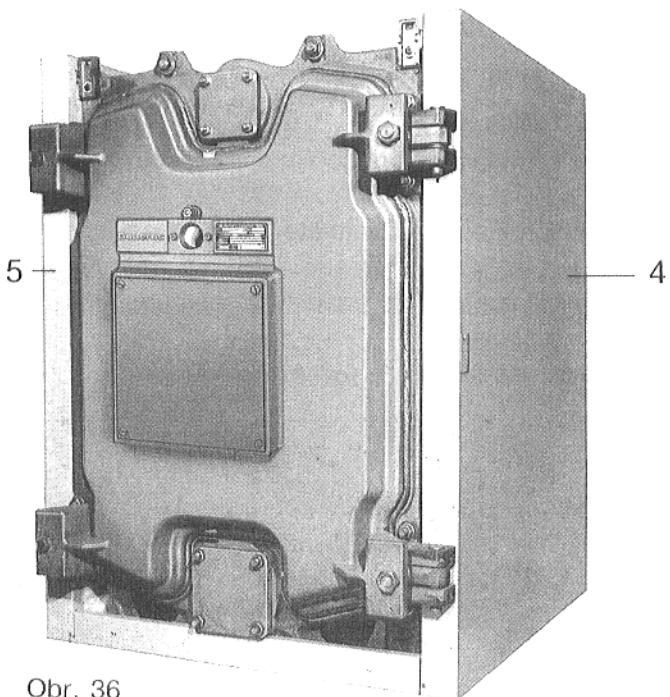
Obr. 33



Obr. 34



Obr. 35



Obr. 36

Konzoly ① - 4 kusy - pro plášť kotle nasad'te dosedacími plochami mezi vodící trnože na koncové prvky a přišroubujte pomocí šroubů, maticí a podložek.

(Příčná vzdálenost konzol od jednoho vyvrtaného otvoru k druhému je 675 mm)

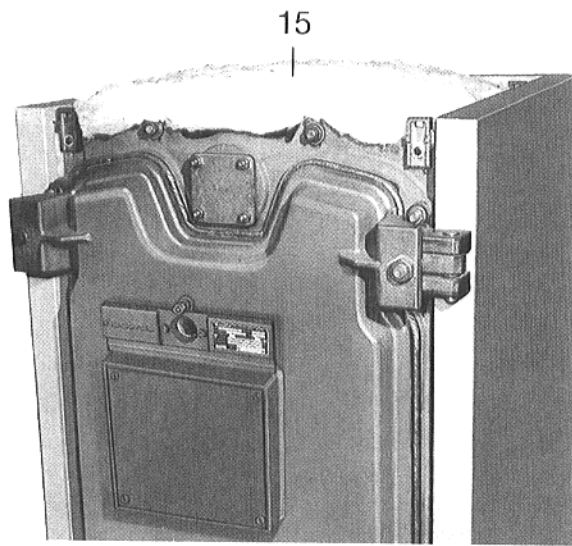
Volně našroubujte přední spodní traverzu ②.

Našroubujte zadní traverzu ③.

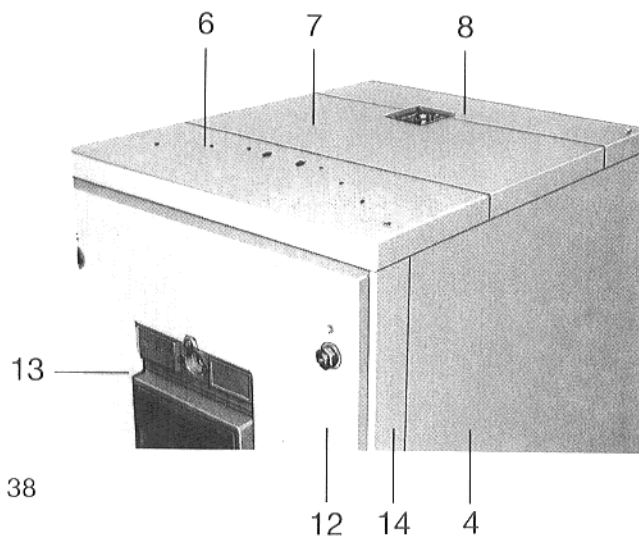
Zavěste pravou a levou boční stěnu ④ a ⑤ na ustavené konzoly.

Boční stěny musí doléhat na závěrné lišty dveří a boční kryty. Viz též obr. 24 a 25, strana 18.

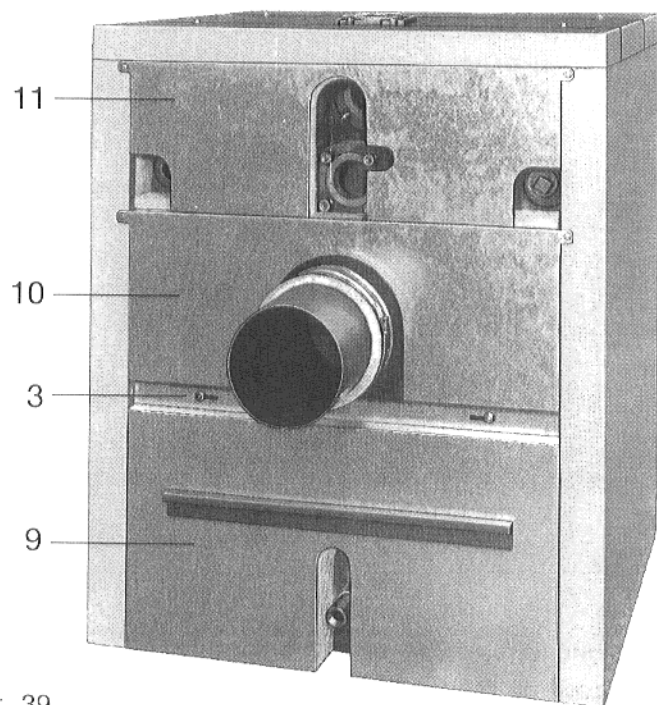
Pevně sešroubujte boční stěny s přední spodní traverzou ②.



Obr. 37

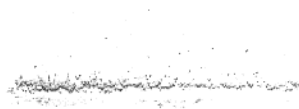


Obr. 38



Obr. 39

Tepelně izolační rohož ⑮ položte na blok kotle. Vpředu bezpodmínečně přiložte až na konzoly!



Vsuňte přední kryt kotle ⑥ mezi boční stěny a sešora sešroubujte s konzolami (M 6x16 s U-podložkami).

Vložte prostřední horní díl krytu ⑦ (s výřezem) a sešroubujte.

Přiložte zadní horní díl krytu ⑧ a zastrčte jej do prostředního dílu krytu.

Zadní (prostřední) traverzu ③ sešroubujte s bočními stěnami a seříd'te.

Nyní pevně našroubujte přední (spodní) traverzu ②.

Zadní (spodní) díl zadní stěny ⑨ nasuňte dolů pod boční stěny, nadzvedněte a výstupky zavěste do traverzy ③.

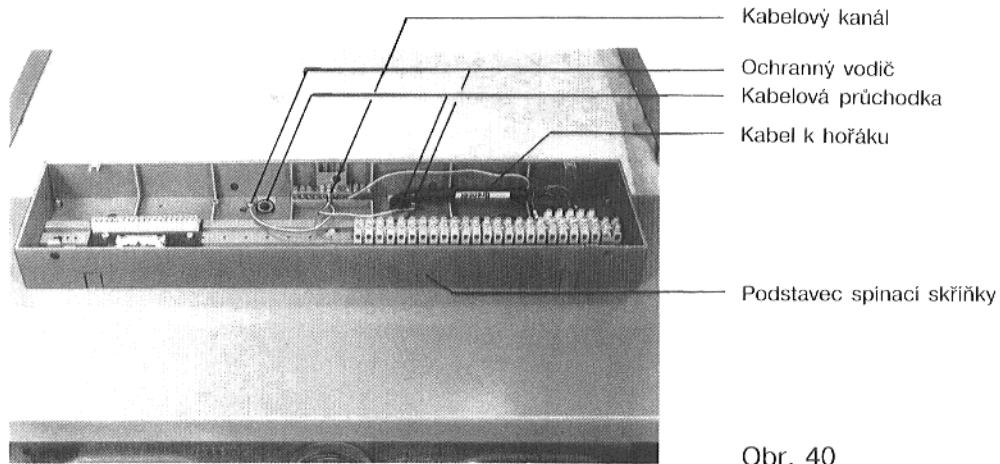
Zadní (prostřední) díl zadní stěny ⑩ (nad lapačem spalin) zasuňte do traverzy ③ a sešroubujte s bočními stěnami.

Zadní (horní) díl zadní stěny ⑪ nasuňte jazyky do prostředního dílu a sešroubujte s bočními stěnami.

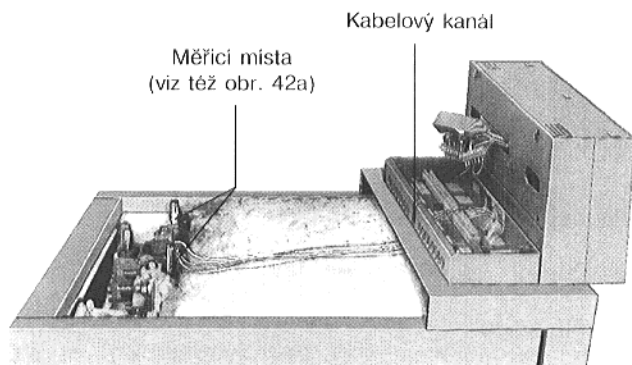
Našroubujte levý a pravý boční kryt ⑬ a ⑭ a zavěste tažné pružiny.

Našroubujte obložení dveří hořákové komory ⑫.

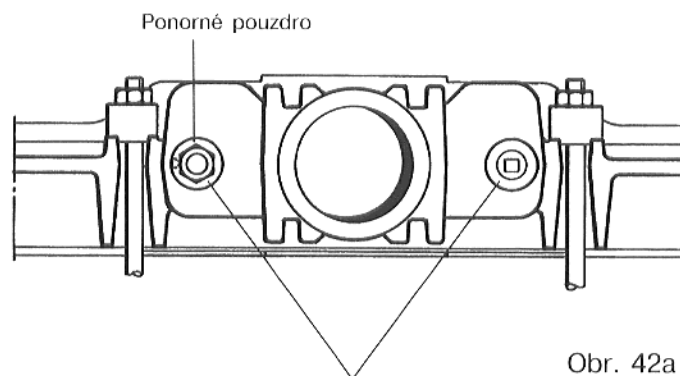
Podstavec spínací skříňky (pohled zepředu)



Obr. 40



Obr. 41



Obr. 42a

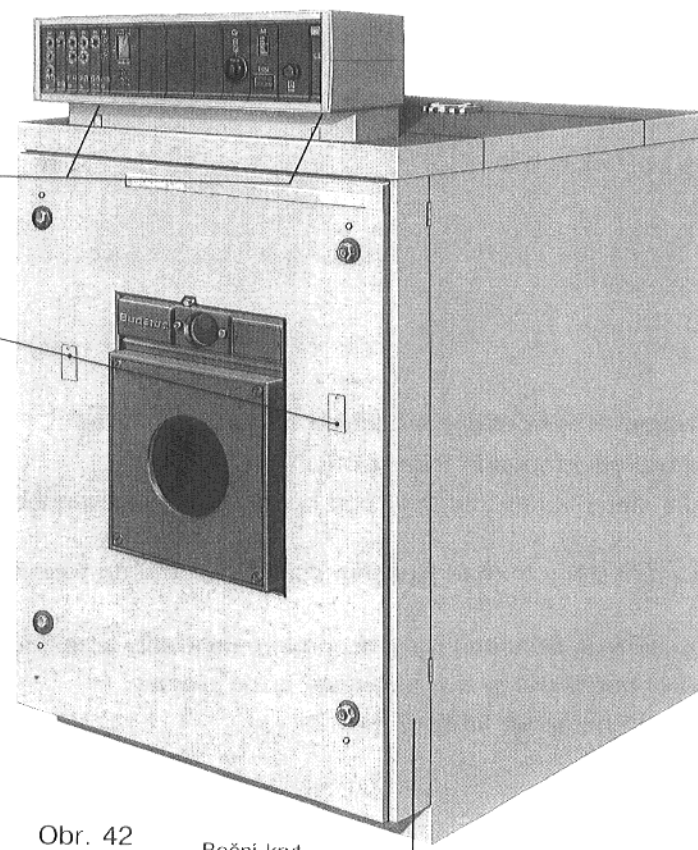
Měřicí místa pro čtvrtkruhová čidla
(4 čidla čtvrtkruhového tvaru (popř.
zaslepovací kusy) se složí do tvaru
plného kruhu)
Regulátor teploty
Bezpečnostní omezovač teploty
Čidlo Ecomatic
Teploměr pro kotel
Bezpečnostní hlídač teploty
(Přídavné vybavení)

Podle DIN 4751,
část 4

2 Měřicí místa
(vlevo s nasazeným ponorným pouzdem 150 mm)
Pohled shora / zadní prvek

Uchycovací šrouby:
Horní díl spínací
skříňky s podstavcem

Otvor v obložení
dveří hořákové
komory



Obr. 42

Boční kryt

9. Montáž spínací skříňky

Montáž přípojného kabelu hořáku:

Odstraňte přední a prostřední kryt kotle.

Prostrčte přípojný kabel hořáku se svorkovnicí (9-12 u jednostupňového hořáku) skrze pravoúhlý otvor v obložení dveří hořákové komory (vždy na té straně dveří hořákové komory, na kterou se tyto otevírají).

Odklopte boční kryt. Přípojný kabel hořáku zatlačte do svislého kabelového kanálu za bočním krytem. Zatlačte přípojný kabel hořáku do svislého kabelového kanálu za bočním krytem.

Kabel přišroubujte nahoře vpředu na přehyb hrany boční stěny pomocí přiložené spony. **Přípojný kabel hořáku se v žádném případě nesmí dotýkat horkých částí kotle!**

Kabelovou průchodku (se zamezením pnutí namontovaným na kabelu hořáku) nasad'te do otvoru v obložení dveří hořákové komory, zalomenou částí směrem dovnitř a nahoře přišroubujte pomocí šroubu do plechu.

Pro druhý kabel hořáku (u dvoustupňových hořáků) je pod zamezením pnutí v plechu kabelové průchodky k dispozici díl určený k vylomení.

Přípojný kabel hořáku prostrčte zespodu skrze otvor vpravo od středu v předním krytu kotle.

Pak přiložte kryt a pevně přišroubujte na obou konzolách. Předtím pomocí nože nařízněte do kříže gumovou trubičku v krytu.

Montáž spínací skříňky:

Podstavec spínací skříňky položte na přední kryt tak, aby vzadu byl v zákrytu s hranou plechového krytu.

Přípojný kabel hořáku zaveďte do podstavce zespodu, zprava ze středu. Sešroubujte podstavec pomocí přiložených šroubů do plechu na přední kryt kotle.

Svorkovnici 9-12 v případě jednostupňového hořáku a 36-52 u dvoustupňového hořáku zasuňte do svorek označených BR (u dvoustupňových hořáků je předtím zapotřebí odstranit můstek 50-51).

Ochranné vodiče (žluto/zelené) se musí přišroubovat ozubenými podložkami do bodů označených značkou země, přímo na kryt kotle.

Umístění čtvrtkruhových čidel

Provoz Ecomatic	Normální provoz	
	Jednostupňový	Dvoustupňový
Regulátor teploty	Regulátor teploty	2 x Regulátor teploty
Bezpečnostní omezovač teploty	Bezpečnostní omezovač teploty	Bezpečnostní omezovač teploty
Čidlo Ecomatic	—	—
Teploměr kotle	Teploměr kotle	Teploměr kotle
	>120°C; Bezpečnostní hlídač teploty	>120°C; Bezpečnostní hlídač teploty (Ponorné pouzdro, d. 150)

Horní díl spínací skříňky položte čelní stranou směrem dolů před podstavec spínací skříňky na přední kryt kotle.

Podle příslušného označení proved'te zástrčné spojení mezi horním dílem spínací skříňky a podstavcem (viz též schéma zapojení).

Proved'te zástrčné spojení ochranného vodiče (žluto/zelený) ve svorkovnici ochranného vodiče.

Zástrčný díl (vzadu uprostřed v podstavci spínací skříňky) vytáhněte směrem nahoru.

Odstraňte zadní kryt.

Kapiláru sviňte do té míry, aby bylo možné zasunout **teplotní čidlo** do ponorného pouzdra měřicího místa na kotli v zadním prvku.

Kabelovou pásku ponechejte na teplotních čidlech, tím se usnadní vkládání čidla do ponorného pouzdra. Teplotní čidlo zasuňte do ponorného pouzdra až po zarážku a zajistěte.

Kapiláru ved'te co nejkratším způsobem skrze uvolněný kabelový kanál na podstavci. Nasazovací díl opět nasad'te. Přebytečnou délku kapiláry položte na tepelné izolační rohož. Nepřehýbejte!

Pouze v případě spínacích skříněk Ecomatic

Zaveďte bílý přípojný kabel čidla okruhu kotle KF (nezaměňujte s čidlem užitkové vody) zespodu do podstavce spínací skříňky a připojte na svorky KF 1 a KF 2. Připojení obou konců kabelů je možné provést libovolně.

Všechny kabely, které mají být připojeny při instalaci je třeba připojit - skrze příslušné vylamovací otvory vzadu dole v podstavci spínací skříňky - podle schématu zapojení. Do potřebných otvorů se vloží kabelové průchodky.

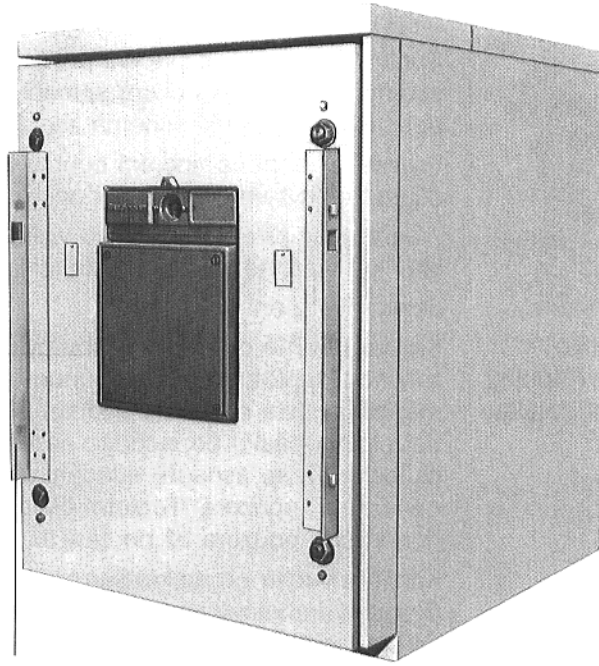
Při provádění obecné elektrické instalace je třeba provést fixní přívod elektrického proudu podle místních předpisů. Je třeba dotáhnout všechny šrouby a svorky.

Horní díl spínací skříňky nasad'te oběma výstupky vzadu do podstavce, přitlačte a zespodu sešroubujte zepředu pomocí dvou šroubů, které se nachází v podstavci.

Opět nasad'te prostřední a zadní kryt kotle. Poslední jmenovaný přišroubujte na obě konzoly.

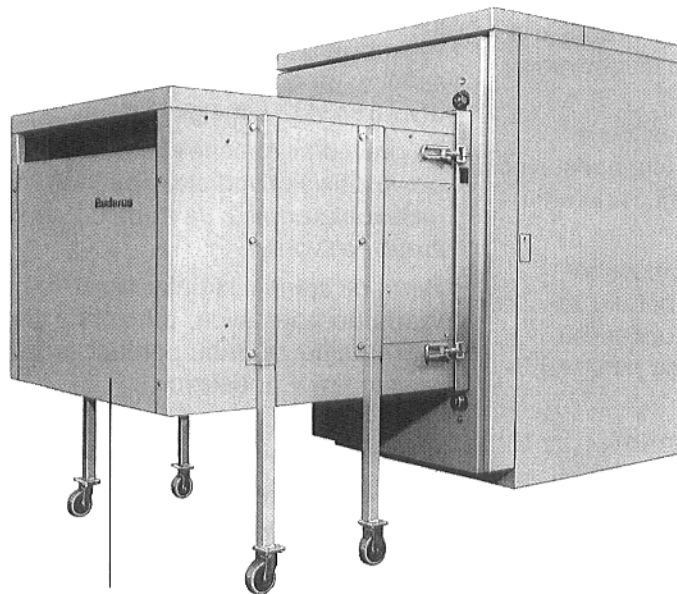
Před otevřením (spínací skříňka/podstavec spínací skříňky) zařízení vždy odpojte od přívodu proudu!

Kotel se zvukově
izolačním krytem



Uchycovací úhelník pro zvukově
izolační kryt hořáku

Obr. 43

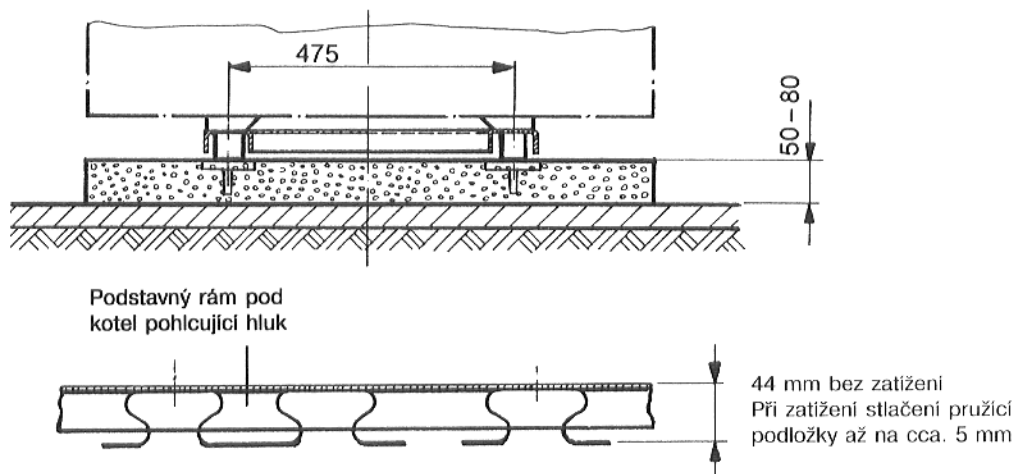


Namontovaný zvukově izolační kryt hořáku

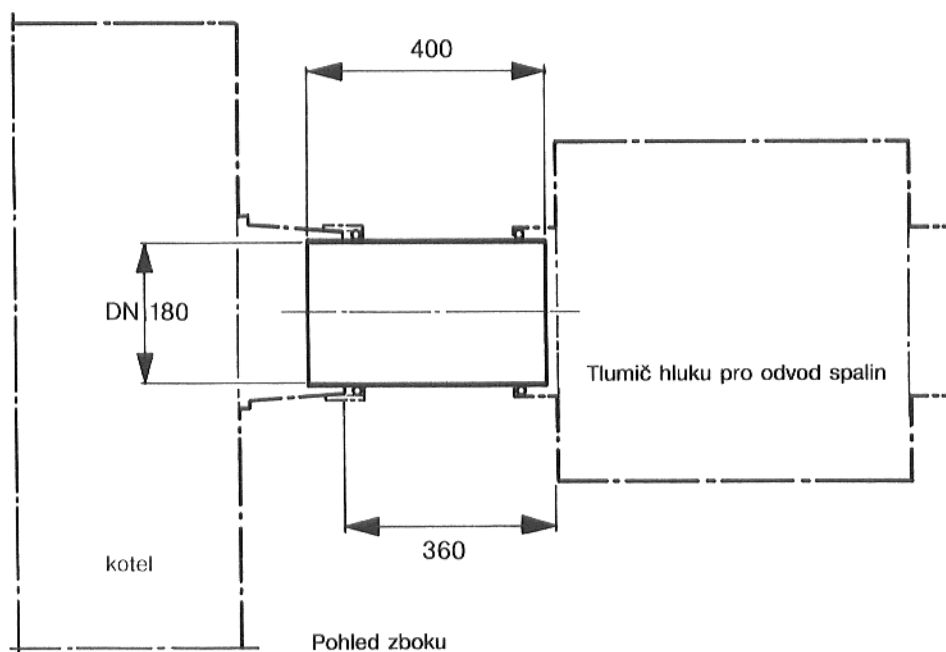
Obr. 44

10. Zvukově izolační opatření provedená na kotli

V závislosti na příslušné objednávce tvoří součást dodávky **podklad pod kotel pohlcující hluk, zvukově izolační kryt hořáku a tlumič hluku pro odvod spalin**. K přístrojům jsou přiloženy zvláštní pokyny k montáži pro tyto konstrukční díly.



Obr. 45



Obr. 46

