

# Montaj talimatı

## Dijital uzaktan kumanda (MEC) için oda montaj takımı

### 1. Teslimat içeriği

- 1 Entegre oda hararet şenzörlü duvar askısı
- 1 Kazan göstergesi (Display)
- 1 Ayar aleti HS 4201 ile duvar askısı arasında elektrik bağlantı soketi
- 2 Dübel ve vidalar

### 2. Genel

Entegre oda hararet şenzörlü duvar askısı dijital uzaktan kumanda (MEC) için yatak olarak hazırlanmıştır.

Duvar askısı ısıtma alışkanlıklarınızı en iyi temsil eden bir odaya monte edilmelidir.

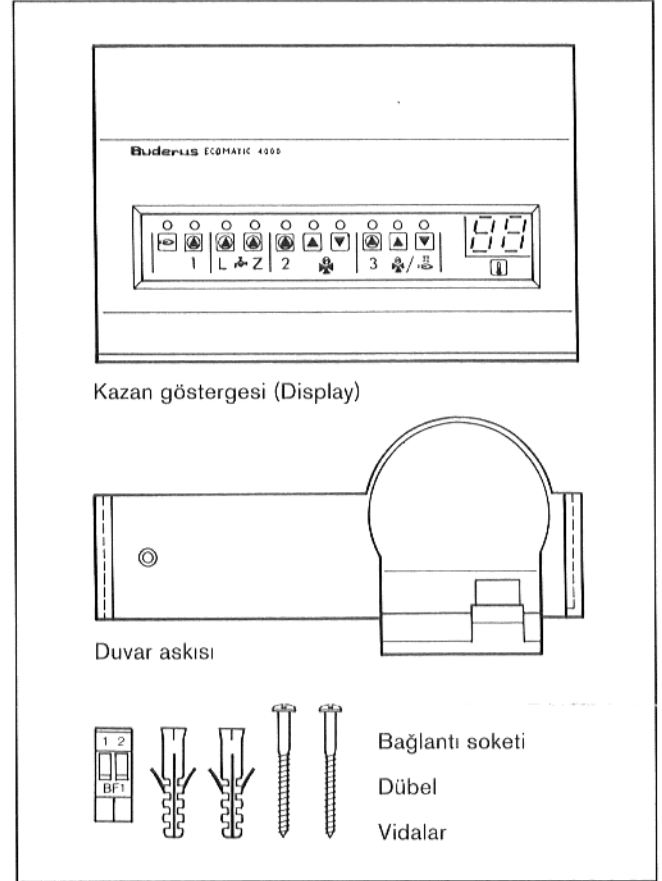
Oda hararet şenzörü (sıcaklık duyar elemanı) yabancı ısı kaynaklarının doğrudan etkisi altında kalmamalıdır.

Bu odada bulunan termostatlı radyatör vanaları, eğer mevcut ise, bütünüyle açılmalıdır.

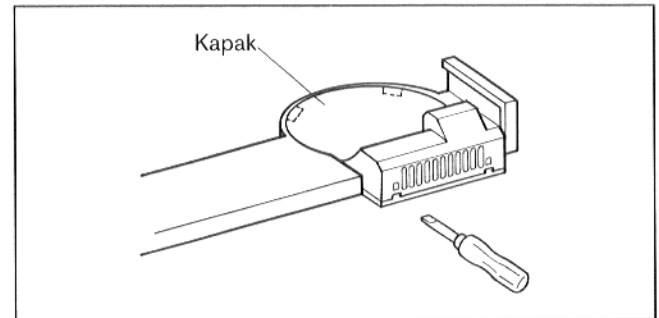
### 3. Duvar askısının montajı

Duvar askısı sıva altı kofralara takılabilecek şekilde imal edilmiştir.

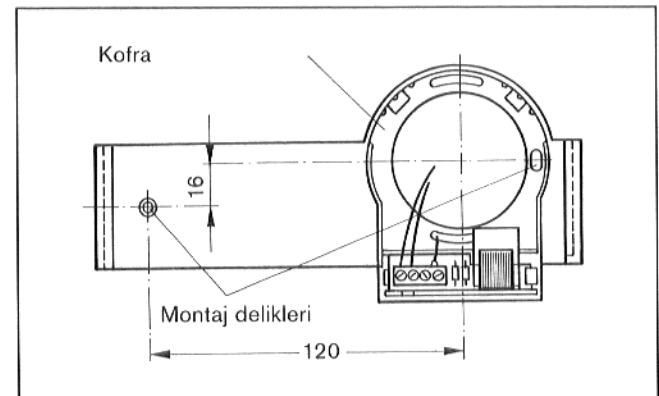
- 3.1 Bir tornavida ile kapağı açınız (Şekil 2).
- 3.2 Duvar askısını müsait bir yere montaj takımında bulunan dübel ve vidalar ile monte ediniz (Şekil 3).



Şekil 1



Şekil 2

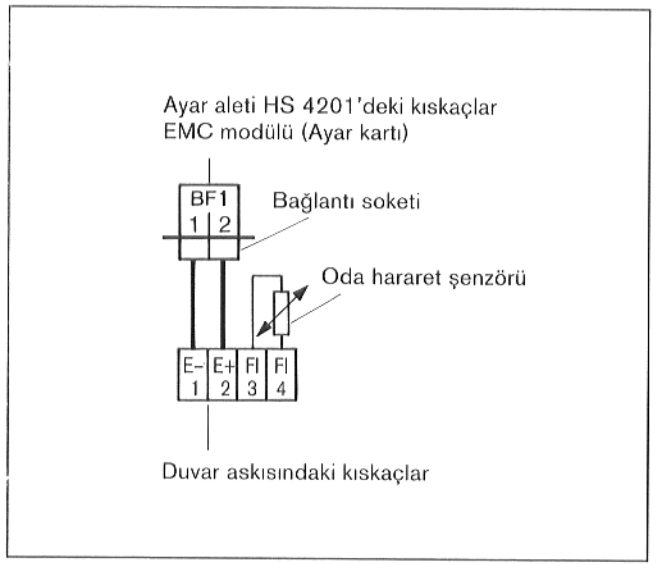


Şekil 3

#### 4. Elektrik bağlantı

Elektrik bağlantı şekli (Şekil 4).

- Askının elektrik besleme gerilimi azami 16 Volt düz akımdır.
  - Bağlantı kablolarının + ve - işaretli kutupları karıştırılmamalıdır.
  - 50 metre uzunluğa kadar bağlantı kablosunun çapı  $2 \times 0,5 \text{ mm}^2$  olarak yeterlidir (Örn. YR  $2 \times 0,8 \text{ mm}^2$ ).
  - 50 metreyi aşan kablo uzunluğunda çapı en az  $0,75 \text{ mm}^2$  olan antiparazit blendajlı kablo gereklidir.
- Kablonun toplam uzunluğu azami 100 metre olabilir.
- Tesisatın (acil kapama şalleri veya koruma düzeni düğmesi ile) voltajı düşürülmelidir.



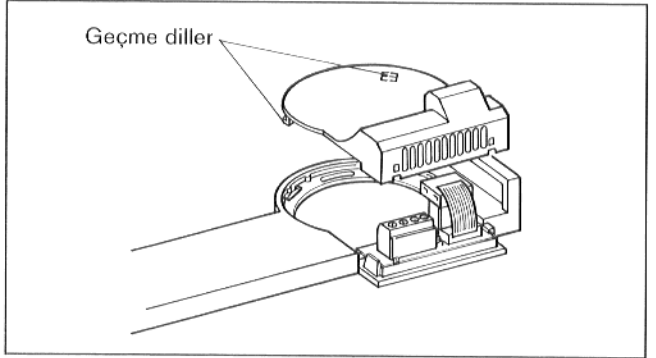
Şekil 4

#### 5. Bağlantı soketi

Bağlantı kablosunu sokete vidaladıktan sonra, soketi ayar aletindeki yerine takınız.

#### 6. Kapağın takılışı

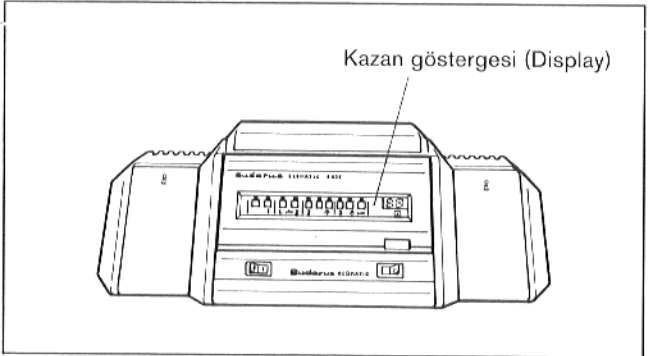
Askı kapağını tekrar yerine takmak için kapağın geçme dillerini duvar askısına geçirdikten sonra kapağı aşağı doğru bastırıp yerine oturtunuz (Şekil 5).



Şekil 5

#### 7. Kazan göstergesi (Display)

Kazan göstergesini ayar aletindeki yatağına oturtunuz (Şekil 6).

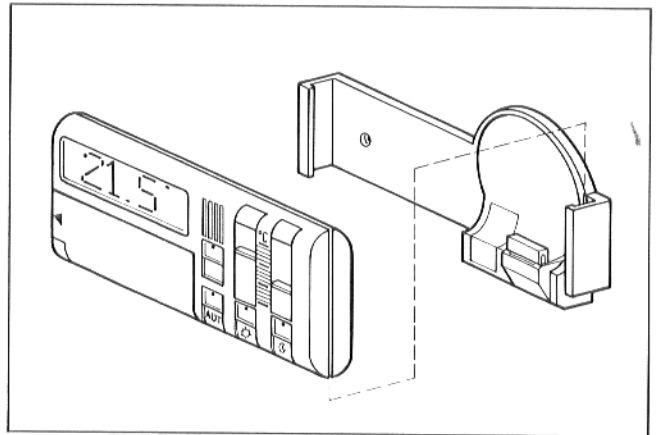


Şekil 6

#### 8. Dijital uzaktan kumanda (MEC)

Dijital uzaktan kumandayı (MEC) duvar askısına yerleştiriniz (Şekil 7).

- Tesisatı tekrar çalıştırınız.



Şekil 7