

3. Vida 1 1/4" (Şekil 3)

TBS-İsocal SEN/SED 140-600 ve
ST/H/B/R 200-600:

Montajtakibi:

1. Depoörtüsünü ve ısıkorumayı kaldırınız.
2. Magnezyum anotundaki toprak hattını sökünüz.
3. SW 50 numaralı anahtar ile magnezyum anotunu sökünüz.
4. Yedek anotun tabanını teflon bantı ile contalayınız.
5. Toprak hattını tekrar vidalayınız.
6. Sızdırmazlık kontrolü yapınız.
7. Isıkoruma levhasını ve depo örtüsünü tekrar yerine takınız.

Dikkat:

Magnezyum anotı sökülü eldeliği kapağına vidalanabilir. Eldeliği kapağının montajından önce lastik conta gözden geçirilmelidir (Montaj ve bakım talimatına bakınız).

4. Kontrsomunlu M8 yivparmağı

(Şekil 4) TBS-İsocal ST/SE/SF/TT/LT

Montajtakibi:

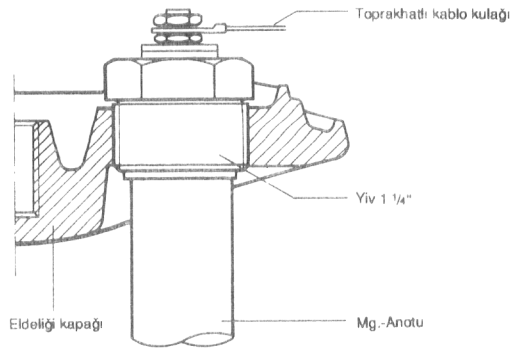
1. Depoörtüsünü ve ısıkorumayı kaldırınız.
2. Magnezyum anotun toprak hattını sökünüz.
3. Eldeliği kapağının somunlarını sökünüz.
4. Elparmağı kapağını anotla beraber çıkarınız.
5. Bitmiş anotı yeni bir anot ile Şekil 4' e göre değiştiriniz. **Dikkat:** izole kovani ve contaya dikkat ediniz.
6. Eldeliği kapağının contasını gerektiğinde değiştiriniz.
7. Eldeliği kapağını anot ile birlikte tekrar yerleştirip vidalayınız. **Dikkat:** Somunları elle sıkıştırıp çekme momenti anahtar ile sıkıştırınız (40 Nm = takriben anahtar ile 3/4 dönüm).
8. Toprak hattını tekrar takınız.
9. Sızdırmazlık kontrolü yapınız.
10. Isıkorumakapağı ile depo örtüsünü tekrar yerine takınız.

5. Kontrsomunlu 1 1/4" dış yiv

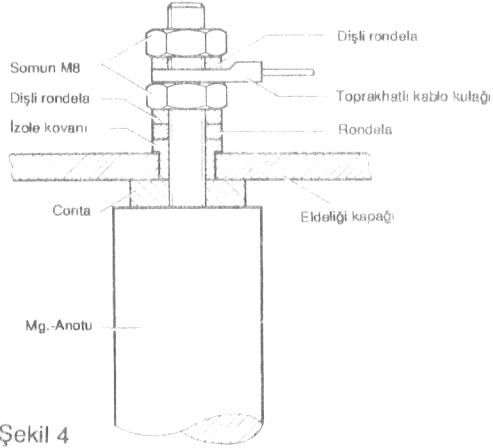
(Şekil 5 ve 6), TBS-İsocal ST..A ve LT..A

Montajtakibi:

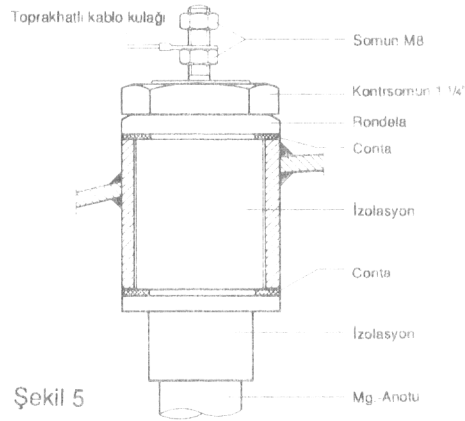
1. Depoöndüvarını veyahut depoörtüsünü kaldırınız.
2. Isıkorumayı kaldırınız.
3. Tavankapağını sökünüz.
4. Magnezyum anotundaki toprak hattını sökünüz.
5. Tavankapağından doğru anot tutarak kontrsomunu sökünüz.
6. Anotu tavankapağından çıkarınız.
7. Yeni bir anotı yukarıdaki izah edilen montaj takibinin aksine takınız.
8. Tavankapağı contasını gerektiğinde değiştirip kapağı vidalayınız.
9. Toprak hattını yerine takınız.
10. Sızdırmazlık kontrolü yapınız.
11. Isıkorumayı yerine takınız.
12. Depoöndüvarını veyahut depoörtüsünü montaj ediniz.



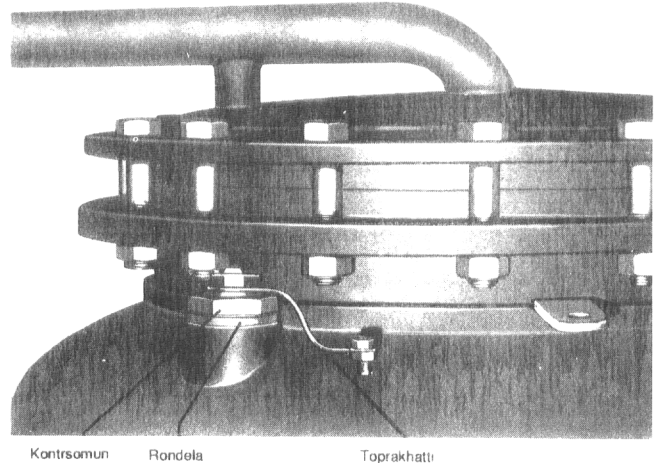
Şekil 3



Şekil 4



Şekil 5



Şekil 6