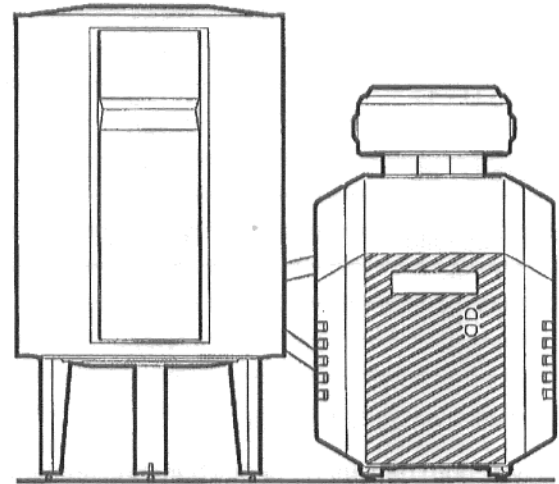


Montaj talimatnamesi

Esnek boru bağlantılı
G115 ST 151/201/301
G115 U ST 151/201/301



G115 U ST Ecomatic

İtina ile saklayınız!

1. Teslimat

Kazan örtüsü hazır montaj edilmiş kazan bloku; Montaj-ve kullanma talimatı.

Ayaraleti kullanımsuyu-hararetşenzörü ile; Kullanma talimatnamesi (Kazan teslimatına dahil).

Montaj boyler; Montaj talimatnamesi (Boyer teslimatına dahil).

Komple boru bağlantısı; Montaj talimatnamesi.

Esnek metal boru, uzun ve kısa.

Şekil 1'e ait izahatlar

VSL = Emniyet-İleri akım Rp 1

RSL = Emniyet-Geri akım Rp 1

VK = Kazan-İleri akım Rp 1 1/4

RK = Kazan-Geri akım G 1 1/4

VS = Boyler gidişi (kazanın sağına veya soluna takılabilir). Isı kazanında Rp 1, Boylerde R 1.

RS = Boyler geri akımı, Isıkazanında G 1, Boylerde R 1.

AB = Kullanımsuyu çıkışı R 1 1/4

EK/EL= Soğuksu girişi, boşaltma R 1 1/4

EZ = Sirkülasyon girişi R 3/4

2. Yerleştirme yeri ve -ölçüleri

2.1 Yerleştirme yeri

Yerleştirme yeri için donu karşı emniyetli bir yer seçilmelidir. Zemin düzgün ve yük çeker olmalıdır.

Kazanın ve boylerin bağlantıları Şekil 1'de görülmektedir.

2.2 Ölçüler

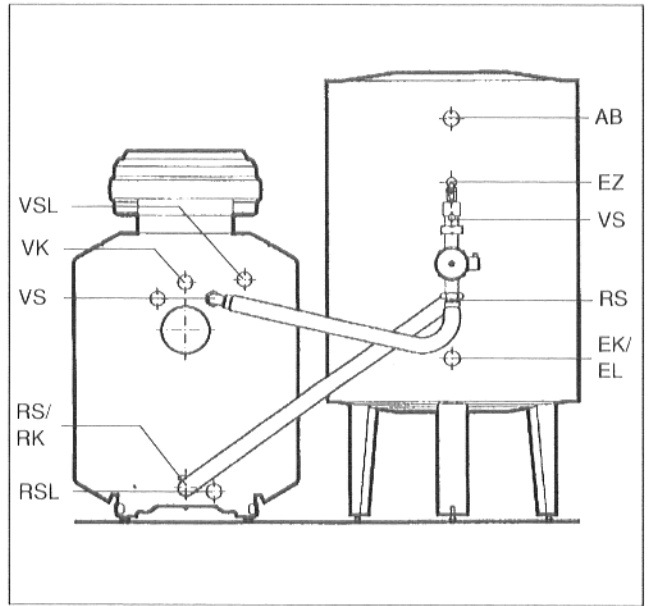
Kazan boyutları	LK (mm)
G115 - 21	581
G115 - 28	701
G115 U - 17	780
G115 U - 21	780
G115 U - 28	900

Boyer boyutları	L (mm)
LT 135	812
LT 160	922
LT 200	1077

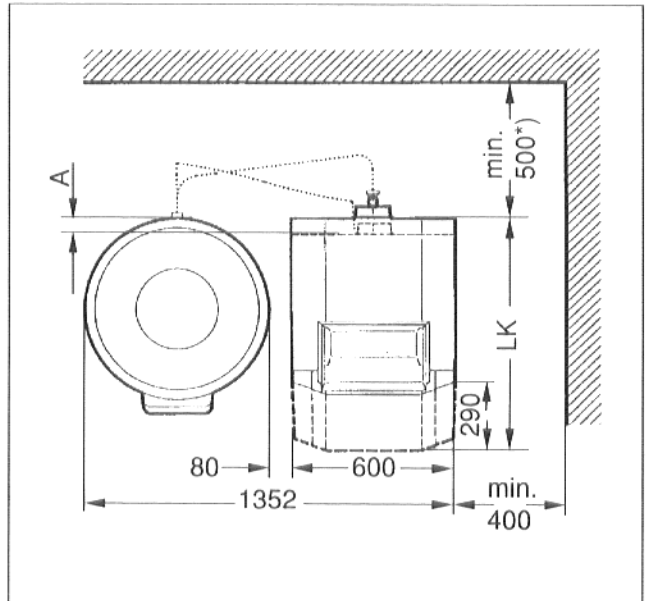
Mesafeler Şekil 2'de görülmektedir.

Dikkat: Boyler boru bağlantıdır-seğini boru bağlantılarını montaj etmeden önce herhangi bir hasarın bulunmadığını kontrol ediniz.

Bütün kavrama somunlarını azami 60 Nm çekme momenti ile sıkıştırılmalıdır. (= somunu elle vidalayıp anahtar ile 1/8 dönüm sıkıştırılmalıdır). Somunlardan sökülen oldumu, tekrar sıkıştırmadan önce yeni conta kullanılmalıdır.



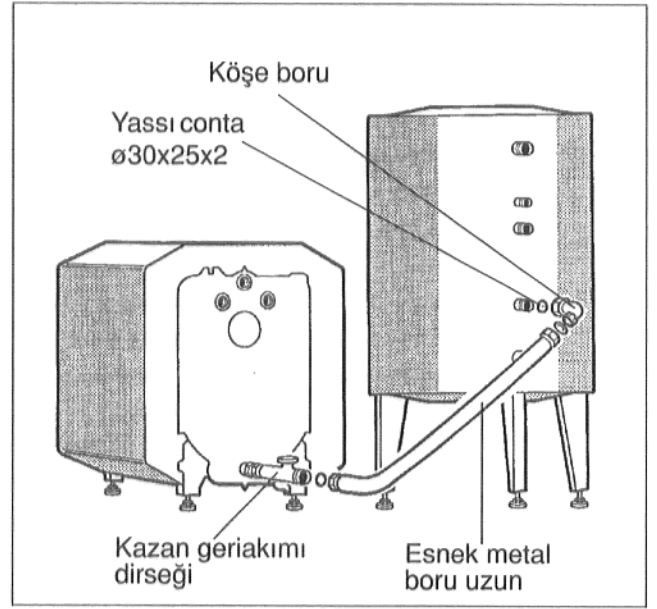
Şekil 1



Şekil 2 Üstten bakış. *)Egsoz susturucu 700 kullanıldığı takdirde

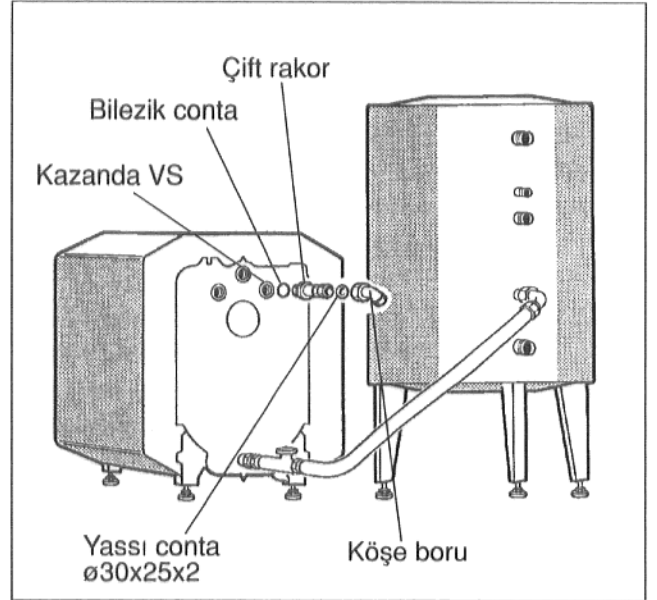
3. Bağlantı borusunun montajı

- Köşe borunun kavrama somununa yassı contayı yerleştirin ve köşe boruyu depo ısıhelezonunun (RS) geriakım dirseğine gevşek olarak vidalayın (Şekil 3).
- Esnek metal borunun kavrama somununa contayı yerleştirin ve esnek metal boruyu köşe borusu ile depo ısıhelezonunun geriakım dirseğine 40 - 60 Nm'lik çekme momenti ile vidalayın (Şekil 3).
- Esnek metal borunun geride kalan kavrama somununa yassı conta koyup arkadaki kazan geriakım dirseğine (RS) vidalayın. Çekme momenti 40 - 60 Nm (Şekil 3).
- Köşe boruyu ayarlayın ve 40 - 60 Nm ile depo ısıhelezonunun geriakım dirseğine monte edin.



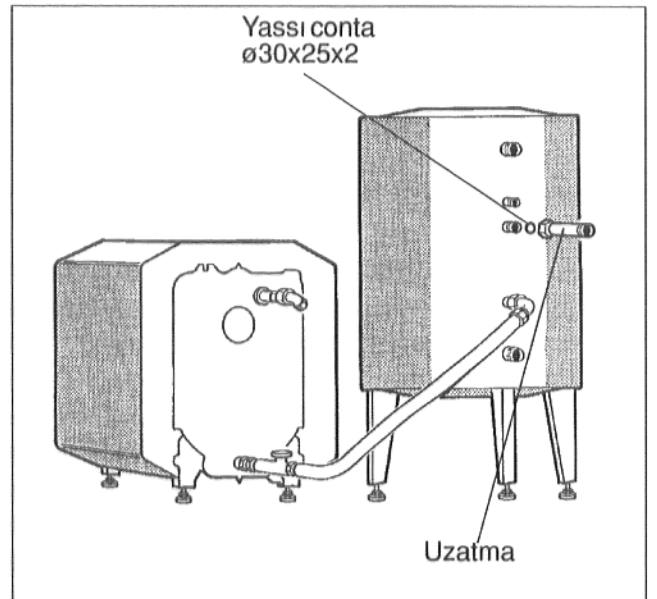
Şekil 3

- Bilezik contasını çift rakorun oluğuna yerleştirin. Çift rakoru kazandaki ileri akım dirseğine (VS) vidalayın (Şekil 4).
- Yassı contayı köşeborusunun kavrama somununun içine yerleştirin ve köşe borusunu gevşek olarak çift rakora vidalayın (Şekil 4).



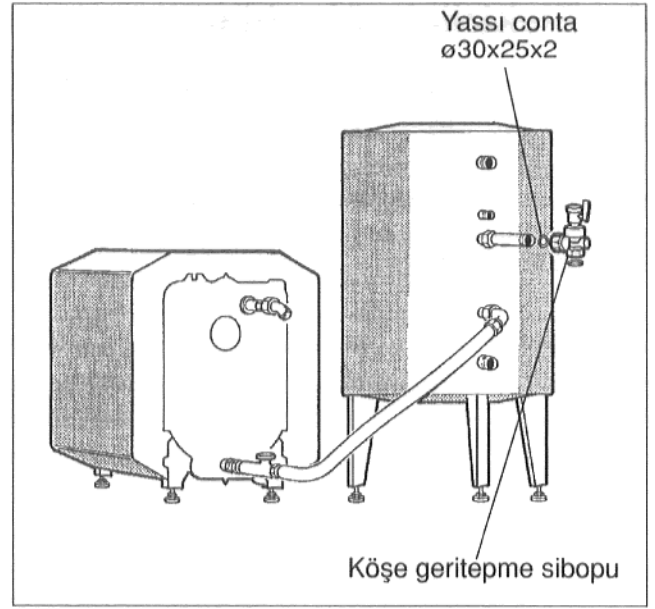
Şekil 4

- Yassı contayı uzatma borusuna yerleştirin (Şekil 5). Depo ısıhelezonunun ileri akım bağlantısına uzatma boruyu 40 - 60 Nm ile vidalayın.



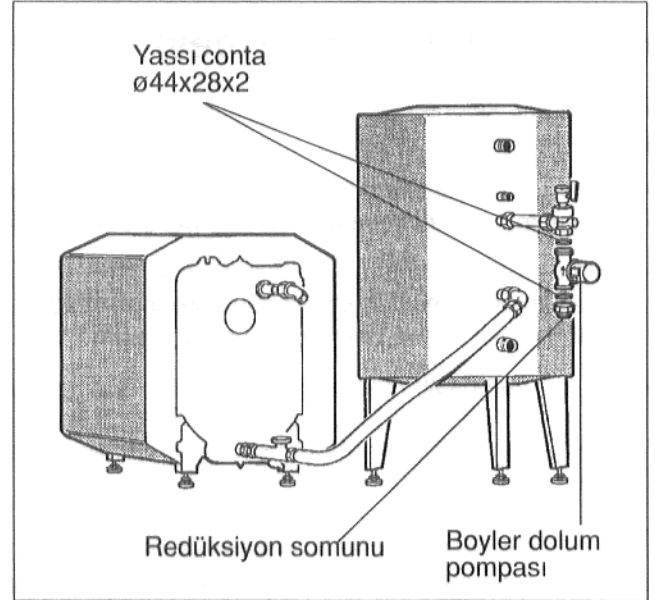
Şekil 5

- Köşe geritepme sibopunun kavrama somunu GI'e yassı contaı yerleřtirin ve köşegeritepme sibopunu gevşek olarak uzatma borusuna vidalayın (Şekil 6).
- Köşe geritepme sibopunu dikey olarak ayarlayın ve somunları 40 - 60 Nm'le sıkıřtırın (Şekil 6).



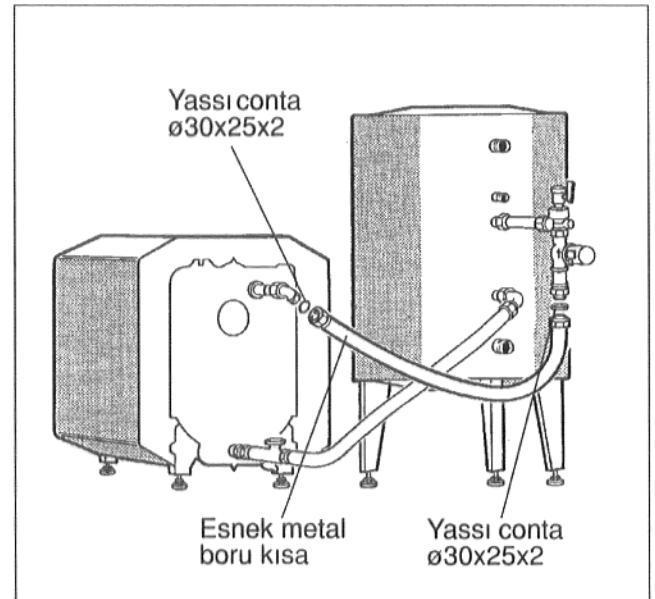
Şekil 6

- Köşe geritepme sibopunun kavrama somunu G1 1/4 bir yassı conta koyup ve depo doldurma pompasını köşegeritepme sibopuna vidalayın (Şekil 7). Pompalama istikameti yukarıya doğru.
- Redüksiyon somununa bir yassı conta yerleřtirip redüksiyon somununu boyler doldurma pompasının emme baęlantısına vidalayın (Şekil 7).



Şekil 7

- Esnek metal borunun kavrama somunu GI'e bir conta yerleřtirip esnek metal boruyu redüksiyon somunuyla depo ısıtma helozonun ileri akım baęlantısına 40 - 60 Nm'lik çekme momenti ile vidalayın (Şekil 8).
- Geri kalan esnek metal borunun kavrama somunu GI'e bir conta yerleřtirin ve köşe boru ile ısıtma kazanının (VS) ileri akımı ile vidalayın. Çekme momenti 40 - 60 Nm (Şekil 8).
- ısıtma kazanının boyler ileri akım köşe borusundaki somunları sıkıřtırın.



Şekil 8

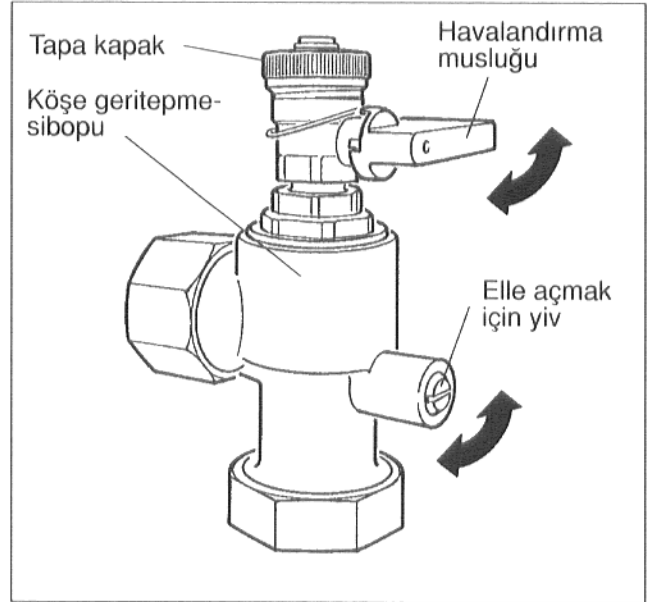
4. Elektrik bağlantılar

- Kullanımsuyu şenzörü ve depo doldurma pompası kablo planına göre bağlanmalıdır (Kablo planı ayarale-tinin yanındadır).
- Kullanımsuyu şenzörünün bağlanması ve şenzör kablosunun takılışı boyler montaj talimatnamesinde tarif edilmektedir.

5. Dolum talimatnamesi

Isı helozonu kalorifer tesisinin dolum esnasında elle havası alınmalıdır.

- Köşe geritepme sibopunun elle açılması için yivi dikey pozisyona getirin, köşe geritepme sibopu açık (Şekil 9).
- Havalandırma musluğundan kapağı sökün (Şekil 9). Havalandırma musluğunun kolunu dikey pozisyona getirin (Şekil 9). Havalandırma musluğu açık.
- Dolum- ve boşaltma musluğundan kazanı yavaş yavaş doldurun. Havalandırma musluğunu (Şekil 9) hava kabarcıksız su çıkana kadar açık tutun, ondan sonra kapatın.
- Havalandırma musluğunun kapağını vidalayın.
- Köşe geritepme sibopundaki yivi (Şekil 9) tekrar yatay pozisyona getirin (işlem hali).
- İşleme alınma esnasında boyler pompası en yüksek ayarda bulunmalıdır.
- Geri kalan kalorifer tesisatını normal şekilde doldur-maya devam edin.



Şekil 9

Değişiklikler mahfuzdur!