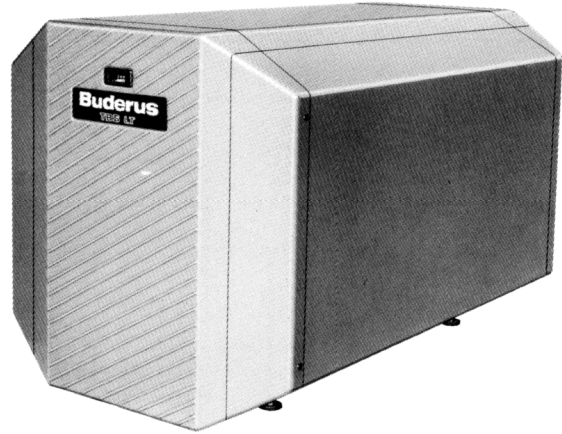


Montaj- ve Bakım talimatnamesi

Boylar-Kullanım Suyu Isıtıcısı LT 135 – 300



LT 135 – 300

İtina ile saklayınız!

1. Genel

LT.. imal serisi boyler-kullanım suyu ısıtıcısı alt düzeyli depo olarak kalorifer kazanının altına döşenmektedir.

Kazanın depolu boylerin üstüne montajı için gerekli montaj köşebenti boru bağlantıları takımının içindedir.

Boyer kullanım suyu ısıtıcısı komple monte edilmiş şekilde teslim edilir.

İçeriği sert köpük ısı izolasyonu ve dış örtüden ibarettir.

Boyer kullanım suyu ısıtıcısını korozyondan korumak için, iç kısmı ve ısı helozonları termocam kaplıdır. Magnezyum anotuda çürümeyi önleme amacı ile takılıdır. Magnezyum anotunu yerine aksesuar olarak bir inert anot takılabilir.

Boyer kullanım suyu ısıtıcısı ile kalorifer kazanı boru bağlantıları için gereken montaj talimatnamesine (boru bağlantıları teslimatına dahil) dikkat edilmelidir.

Kullanım için gereken bütün bilgiler ayar aletinin ve kalorifer kazanının kullanma talimatnamelerinde (ayar aleti yada kalorifer kazanının teslimatına dahil) görülmektedir.

Bakım talimatnamesinde magnezyum anotunun deneyi ve değiştirilişi izah edilmektedir (yedek anot teslimatına dahil).

Nakliye

Dikkat:

Bu montaj talimatnamesinin arka tarafında nakliye, demontaj ve ayak vidalarının montajı gösterilmektedir.

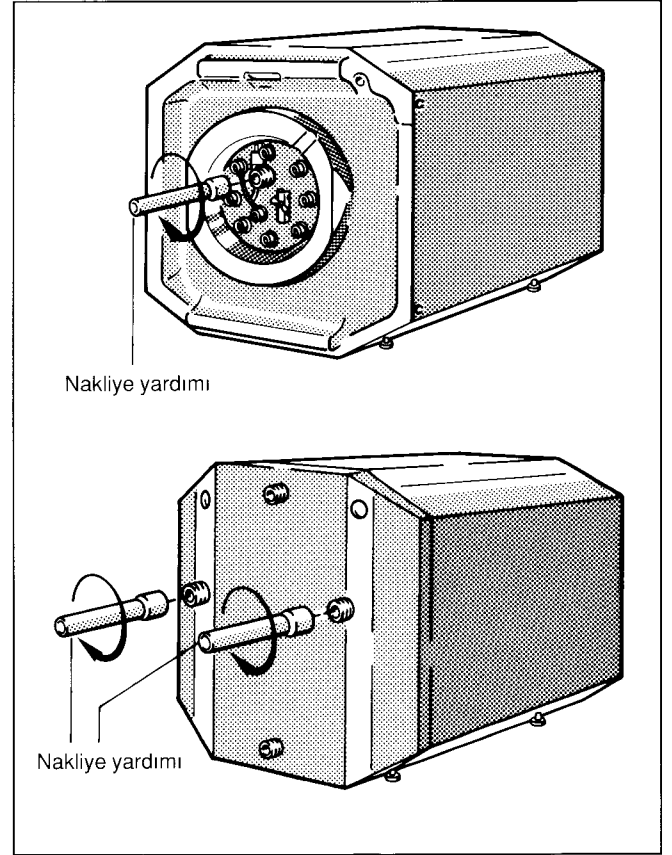
Boyer kullanım suyu ısıtıcısının nakliyesi elyuvası kapağındaki dirseğe ve depo ileri ve geri akım dirseklerine, tesis kurucu tarafından, nakliye kolları vidalanarak hafifletilebilir (Şekil 1).

*inşa tarafından

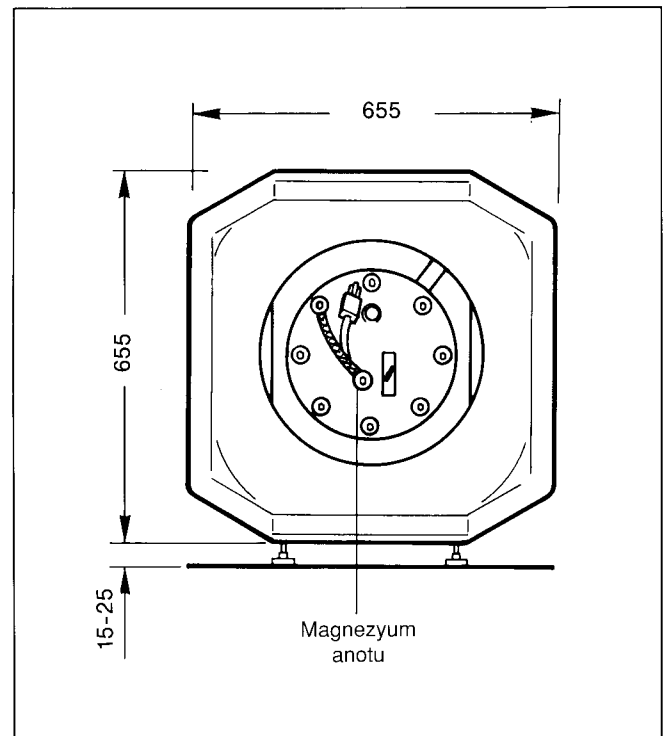
Ölçüler ve ağırlıklar

Depo boyutu Litre	Uzunluğu L _{mm}	Ağırlığı kg
135	812	86
160	922	100
200	1077	112
300	1467	165

Bütün depo boyutlarının azami yük haddi 500 kg.



Şekil 1



Şekil 2

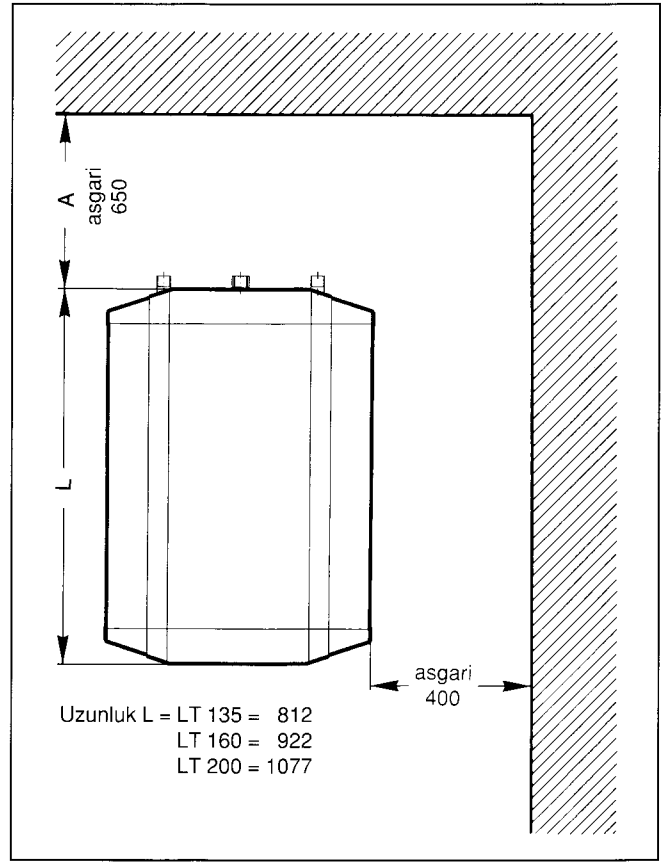
2. Kuruluş

Boyer kuruluşu için donma karşı muhafazalı bir yer seçilmelidir.

Durdurulmuş tesisat donma tehlikesine maruz kalmamalı ve donma tehlikesi mevcut ise gerekli koruma tedbirleri alınmalı veya tesisat boşaltılmalıdır.

Minimum duvar mesafelerine (Şekil 3) dikkat edilmelidir.

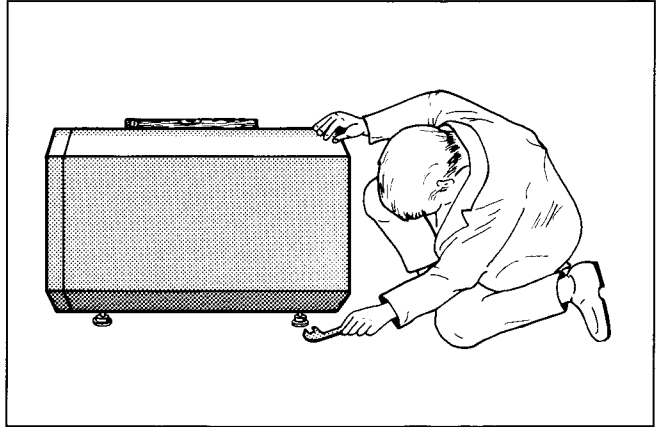
Mesafe ölçüsü "A" boru bağlantıları montaj talimatından elde edilebilir.



Şekil 3

3. Montaj

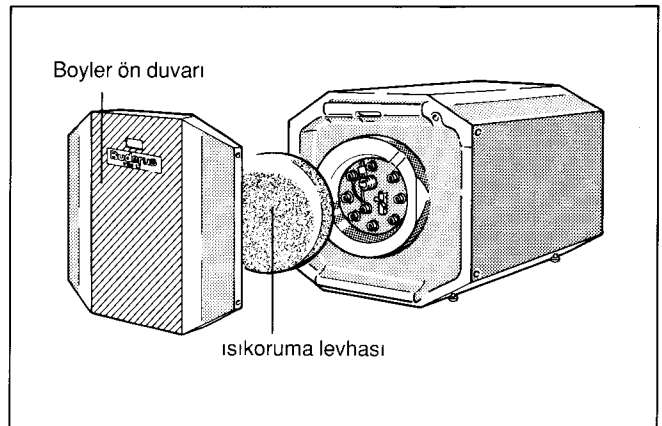
- Boyer kullanım suyu ısıtıcısını ayak vidalarından ayarlayarak arkaya doğru hafif bir eğilim sağlayınız (Şekil 4).



Şekil 4

Şenzör montajı

- Boyer ön duvarını öne doğru çekip çıkarın ve yumşak köpük ısıkoruma levhasını alınız (Şekil 5).



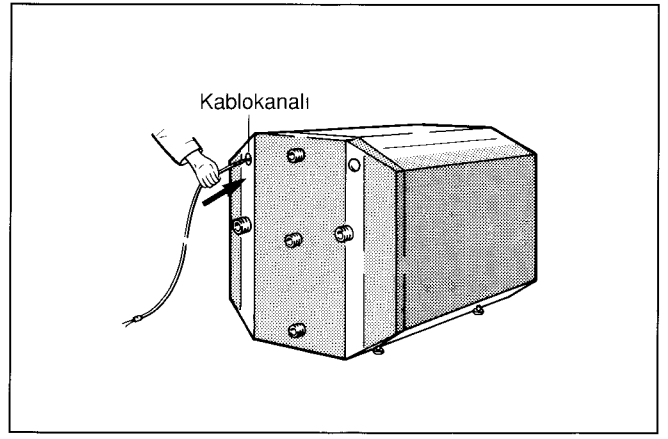
Şekil 5

- Kullanım suyu hararet ayarının şenzörünü* deponun arka tarafından kablo kanalı deliğine geçirin (Şekil 6).

Dikkat: LT 300 modellerinde şenzör kablosu teslimat dahilinde bulunan kablo** ile uzatılmalıdır.

- Kablo fişini ayar aletinden sökünüz ve kablo fişini kablonun ucundan çıkarınız.
- Fişi uzatma kablosunun serbest olan tarafına monte edip, fişi tekrar ayar aletine takınız.
- Şenzör kablosunun serbest olan tarafına adaptör ile uzatma kablosunu takınız (ek talimata dikkat ediniz).

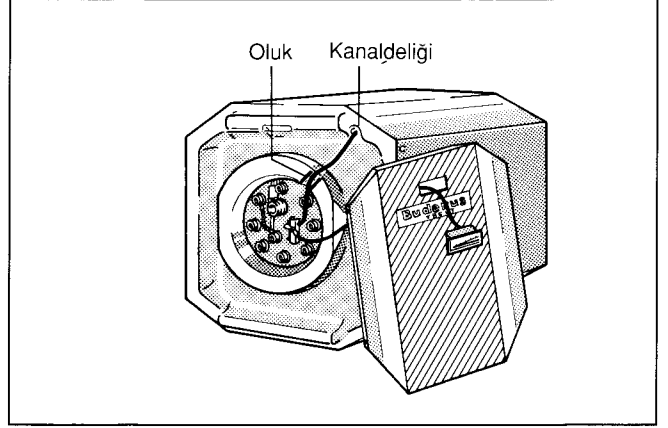
* Ayar aleti teslimatına dahil ** LT 300 teslimatına dahil



Şekil 6

- Şenzörü deponun ön tarafındaki kanal deliğinden çıkarıp elyuvası kapağındaki şenzör sabitleştirici aksama doğru yöneltiniz (Şekil 7).
- Boyler ön duvarındaki kör plakayı çıkarınız.
- Kullanım suyu termometresini* (FB) önden örtünün ön duvarındaki yuvadan çıkarınız ve termometre gövdesini yuvaya yerleştiriniz (Şekil 7).
- Şenzör hattını toparlayıp elyuvası kapağının ısı koruyucusunda bulunan oluğa yöneltiniz (Şekil 7).

* Aksesuar



Şekil 7

- Şenzör sabitleştirici aksamdaki kelebek somunu çözüp, şenzörü geometrik şekline göre sabitleştirici sacına oturtunuz (Şekil 8).
- Kelebek somunu sıkıştırınız.

Magnezyum anotu

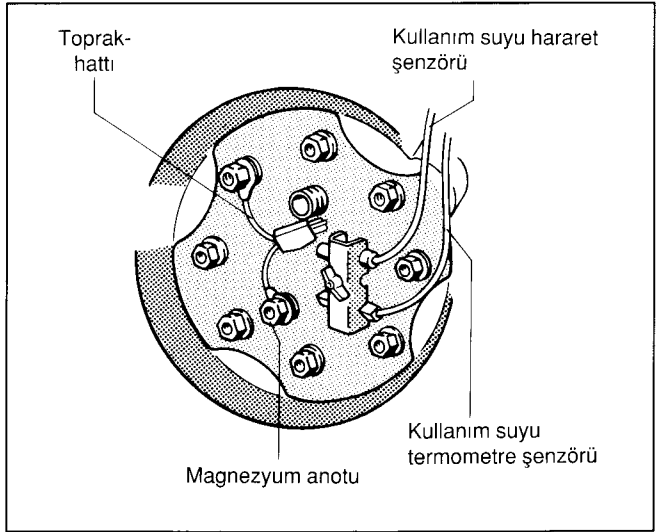
- Elyuvası kapağındaki sabitleştirici vidaların birisinde toprak hattı kablosu takılı olup olmadığını kontrol ediniz (Şekil 8).

- Isıkoruma levhasını, elyuvası kapağın önüne oturtunuz (Şekil 9).
- Boyler ön duvarını ön taraftan depoya sürüp 2 saç vidası ile sağından ve solundan depo yan duvarlarına vidalayınız (Şekil 9).

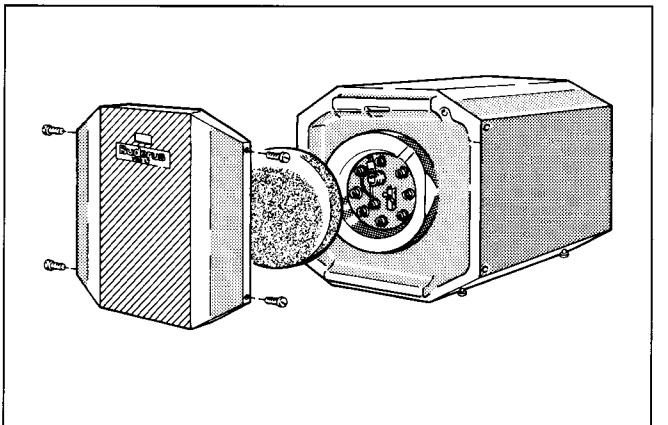
Ayar aleti (Panel) Ecomatic 4000

- Toprak hattı kablosundaki fişi ayar aletindeki kablo ile bağlayınız (Şekil 8).
- **Dikkat:** LT 300 modellerinde ayar aletindeki kablo teslimat dahilinde bulunan uzatma kablosu ile değiştirilmelidir.

Diğer ayar aletlerinde bu fiş kullanılmaz.



Şekil 8



Şekil 9

4. Bağlantılar

Su borularının bağlantıları ve vasıfları DIN 1988 ve DIN 4753'e uygun (Şekil 10).

Havalandırma ve boşaltma valfini kullanım suyu hattına, kapama valfinin önüne takınız.

Boşaltma hattına çamur birikintisi temizlemeyi mümkün edebilmek için, köşeli aksam takmayınız.

Emniyet valfine altta gösterilen yazıyı içeren bir plaket asılmalıdır:

"Püskürtme hattını kapamayınız. Isıtma esnasında emniyet için su taşması olabilir."

Püskürtme hattının çapı en azından emniyet valfinin çapı kadar olmalıdır.

Emniyet valfinin çalışırılığı zamandan zamana hava aldırma yoluyla kontrol edilmelidir.

Dikkat

Sirkülasyon EZ dirseğinden vinç halkasını çıkartınız, bağlantıyı contalayınız yada sirkülasyon hattı bağlayınız.

Emniyet sınırları:

Kabrierer suyu harareti	azami	160 °C
Çalışma üstbasıncı (Kabrierer suyu) ..	azami	25 bar
Kullanım suyu harareti	azami	95 °C
Çalışma üstbasıncı (Kullanım suyu) ..	azami	10 bar

Emniyet valfi

Bağlantı çapı en az ¹⁾	Su haznesinin net volümü Litre ¹⁾	Azami ısıgücü kW ¹⁾
DN 15	200'e kadar	75
DN 20	200-1000 üstünde	150
DN 25	1000-5000 üstünde	250

¹⁾ DIN 4753'e uygun

5. Çalıştırılışı

Boiler kullanım suyu dolu olup olmadığını ve depoya soğuk su girişinin sağlandığını kontrol ediniz.

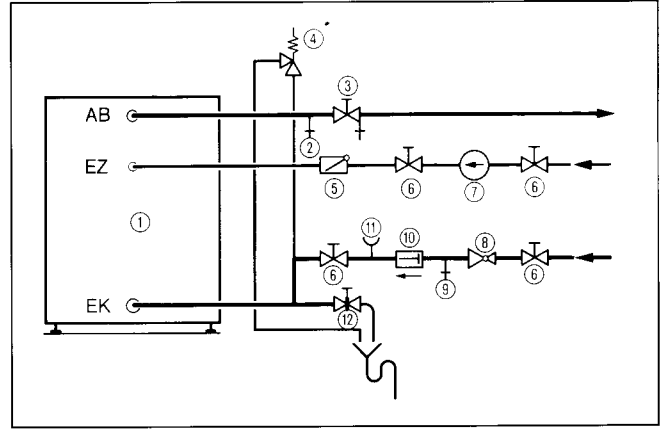
Bütün hatları ve bağlantıları sızdırmazlık kontrolünden geçirin.

Magnezyum yada inert-anotunun* çalışır vaziyette bağlanmış olması gerekir.

Kullanım için gerekli bilgiler ayar aletinin yada kalorifer kazanının kullanma talimatnamesinden (ayar aleti yada kalorifer kazanı teslimatına dahil) elde edilebilir.

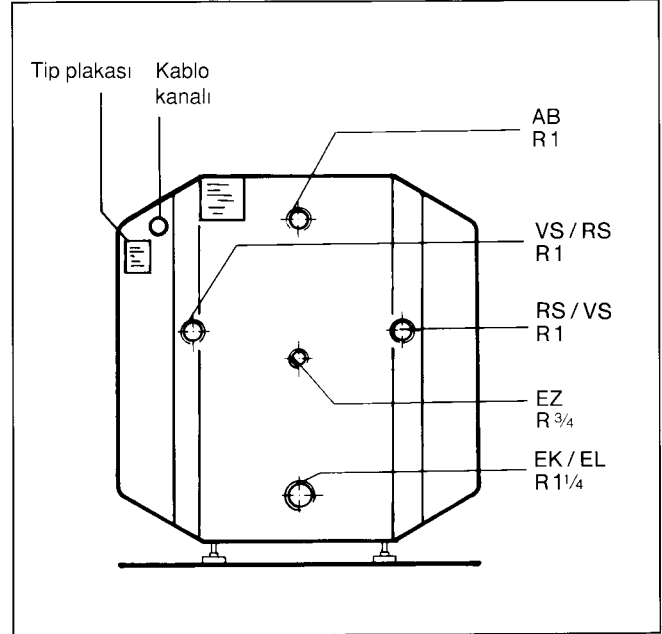
Tesisatın ilk çalıştırılışı tesisatçı yada onun tarafından yetkilendirilmiş bir şahıs tarafından tesisat sahibinin huzurunda yapılmalıdır.

* Aksesuar



Şekil 10

- | | |
|-----------------------|--|
| ① Boyler haznesi | ⑧ Basınç düşürücü valfi (ihtiyaç halinde) |
| ② Havalandırma valfi | ⑨ Kontrol valfi |
| ③ Kapama valfi | ⑩ Geri akım önleyici |
| ④ Emniyet valfi | ⑪ Manometre bağlantı dirseği (ihtiyaç halinde) |
| ⑤ Gekvalf | ⑫ Boşaltma |
| ⑥ Kapama valfi | |
| ⑦ Sirkülasyon pompası | |



Şekil 11

- | | | |
|-------|------------------------------|-----------|
| VS | = İleri akım depo | } seçenek |
| RS | = Geri akım depo | |
| AB | = Kullanım suyu çıkışı | |
| EZ | = Sirkülasyon | |
| EK/EL | = Soğuk su girişi / boşaltma | |

6. Bakım

Yazılı olarak ayrı bir anlaşmaya varılmadı ise, boyler kullanım suyu ısıtıcısı sadece içme suyu ile ikmal edilmelidir.

Genel olarak azami 2 senelik aralıklarla boyler kullanım suyu ısıtıcısının vasıflı bir şahıs tarafından kontrol ve temizlik yapılmasını öneririz.

Su durumunun elverişsiz hallerinde (kireçli veya çok kireçli su) ve buna bağlantılı olarak yüksek ısı zorlanmalarında daha kısa temizlik vadesi seçiniz.

Temizlik

Mekanik veya kimyasal temizlik yapılabilir.

Kimyasal temizliğin mütehasıs bir şirket tarafından yapılmasını tavsiye ederiz.

Genelde mekanik temizlik yetecektir ve şu şekilde yapılmalıdır:

- Yan duvarların sağ ve solundaki 2 saç vidasını çıkarınız (Şekil 12).
- Depo ön duvarını öne doğru alınız ve yumşak köpük ısıkoruyucu levhayı çıkartınız (Şekil 12).
- Altıköşe başlı vidaları elyuvalı kapaktan çözünüz, kapağı magnezyum anot ve contası ile çıkartınız (Şekil 13).
- 4-5 bar tazyikli keskin soğuk su ile püskürterek deponun içini temizleyiniz (ısıhelozonuna yüksek hararet getirerek temizliğin etkisi artacaktır).
- Aşırı kireçlenmede artıklar bir plastik emme borulu elektrikli sanayii süpürgesi ile temizlenmelidir.

Dikkat:

Sertleşmiş artıkları katiyyen keskin ve sert cisimlerle kırmayınız, aksi takdirde deponun iç duvarlarındaki termocam kaplama hasara uğrar.

- Magnezyum anotunu ve contayı kontrol ediniz, anot gövdesi 15-10 mm Ø düştüğünde, değiştirilmesini tavsiye ederiz, gerektiğinde contayı değiştiriniz.
- Elyuvalı levhayı magnezyum anot ve conta ile tekrar yerine oturtunuz.
- Şenzör hatlarını izolasyon oluğuna yerleştiriniz (Şekil 13).
- Toprak hattının kulaklı rondelasını yerine yerleştirip, altıköşe başlı vidaları vidalayınız (Şekil 14).

Dikkat:

Bütün altıköşe başlı vidaları önce elle vidalayıp anahtar ile üç çeyrek sıkıştırınız (çekme momenti anahtarı ile tavsiye edilen 40 Nm çekme momentine takriben eşit).

- Elyuvası kapağının sızdırmazlığına bakınız.
- Elyuvası kapağının önüne ısıkoruma levhasını yerleştirip boylerin ön duvarını iki saç vida ile sağından ve solundan vidalayınız (Şekil 12).

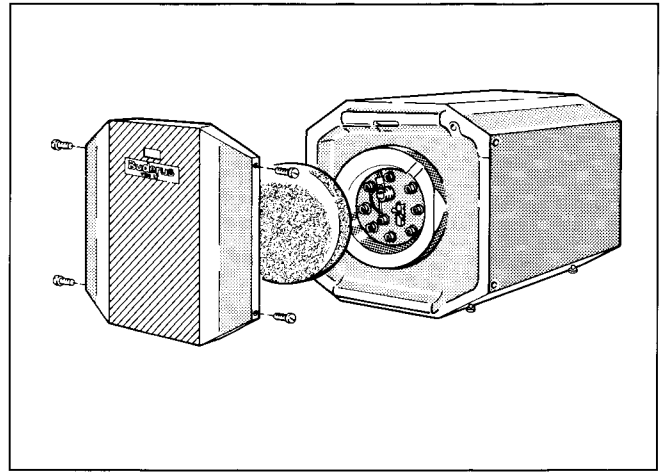
İnert-Anotu aksesuarı

İnert anotunun fonksiyonu ayar aletindeki yeşil lamba (toprak hatlı fiş) ile gösterilmektedir.

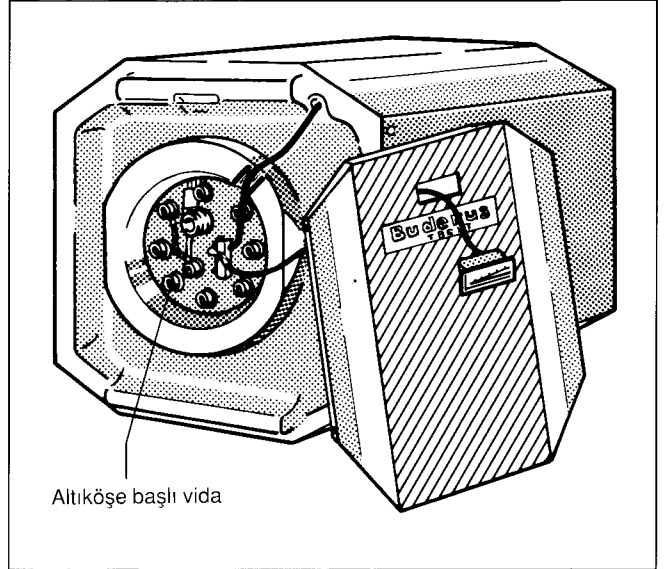
Arıza halinde (korozyon emniyeti yok) lamba aralıklı kırmızı ışıkla sinyal verecektir.

Lütfen mütehasıs bir şirketi haberdar ediniz.

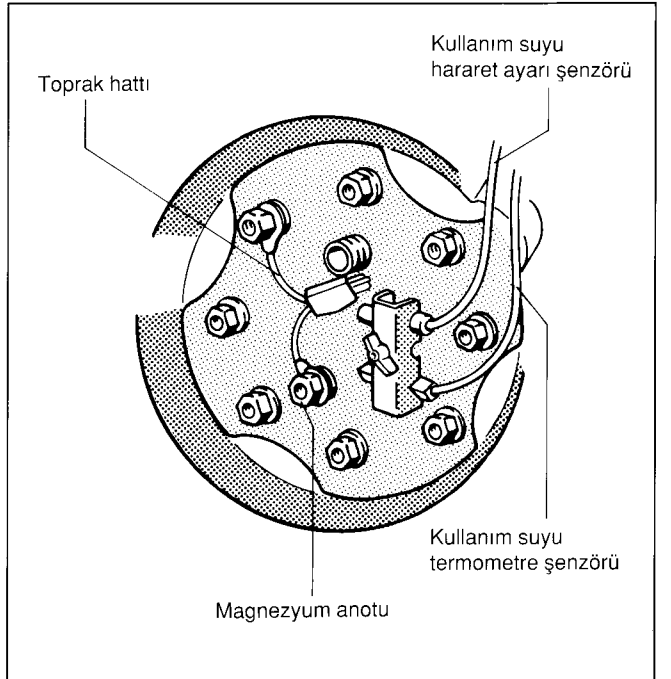
Anotun sıvı veya likit yağ ile kirlenmesini önleyiniz.



Şekil 12



Şekil 13



Şekil 14

Nakliye önerileri

Boiler gövdesi ambalajlı ve ambalajsız vaziyette alışılmış nakliye usülleri ile taşınabilir.

Vinç nakliyesi

- Ambalaj folyasını üstten kesiniz.
- Öngörülen yuvarlak kertiği, strafor ambalaj kağıdındaki çengeli şareti, bir bıçak ile kesip, kesilen yeri çıkartınız (Şekil 15).
- Vinç kancasını halkaya geçiriniz.

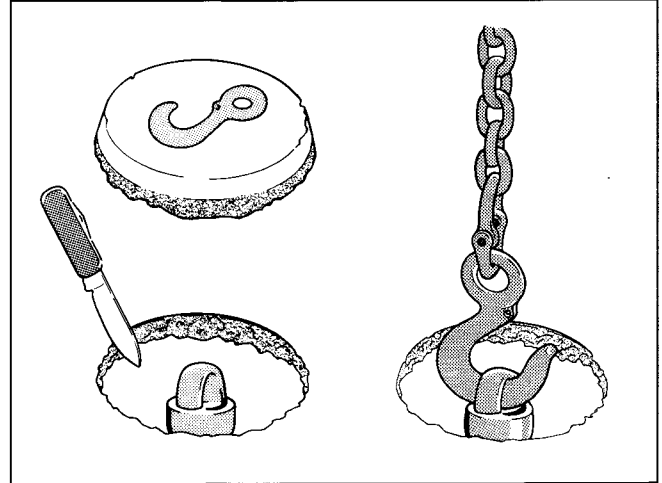
Ayak vidaları

- Ambalaj folyasını ambalajlı tespit köşebentinin karşı tarafından Şekil 16'da görüldüğü gibi kesip, **sadece kesilen bölümü** çıkartınız.
- İki tahta köşebenti çıkartınız.
- 4 ayak vidaları (kalerifer kazanında aksesuar olarak ambalajlı) boiler tabanına 10-15 mm kalana kadar vidalayınız (Şekil 17).
- Boyleri palet kenarının üzerinden eğip dikeltiniz (Şekil 18).
- Boyleri ön veya arkasından hafif kaldırarak, geri kalan folyayı, ambalaj tabanı, ambalaj tavanı ve tahta paleti çıkarıp alınız.

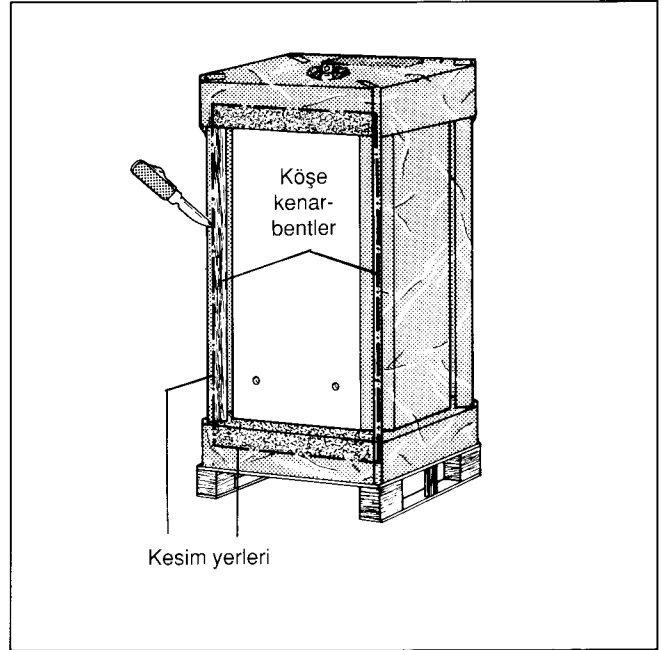
Deponun taşınması, taşıma yardımı amacı ile (tesisatçı tarafından) takılan kollar ile kolaylaştırılabilir (Şekil 1, Sayfa 3).

Dikkat: Kullanım suyu çıkışı (AB), soğuk su girişi (EK) ve sirkülasyona termocam kaplamasının hasar görmemesi için keskin kenarlı cisimler sokulmamalıdır.

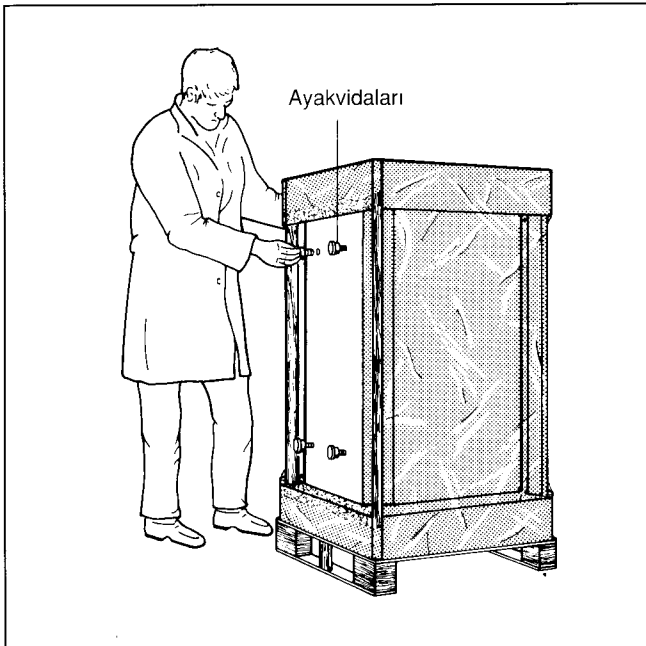
Kazan deposu montajı için montaj köşebenti (Şekil 16).



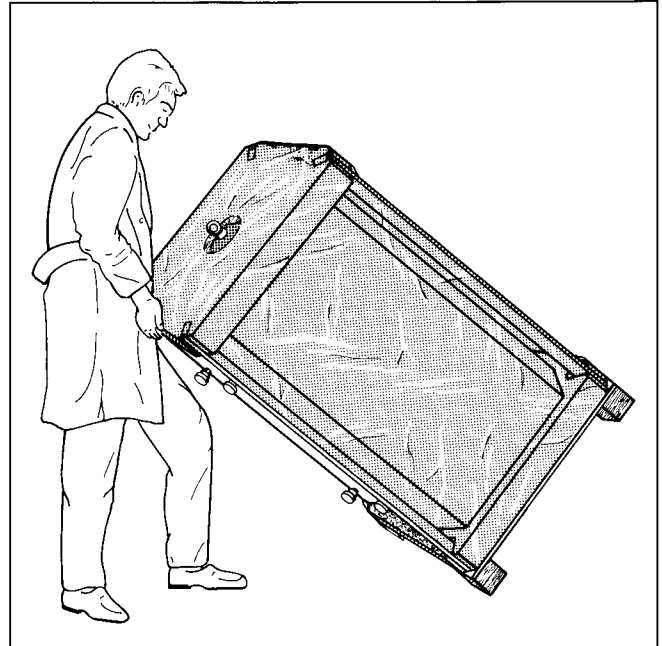
Şekil 15



Şekil 16



Şekil 17



Şekil 18